



СДЕЛАНО  
В РОССИИ

ПАСПОРТ



## Светильник типа ФСП17

### 1. Назначение изделия

- 1.1 Светильники серии ФСП17 предназначены для общего освещения торговых, административно-общественных, складских и производственных помещений.  
1.2 Светильники соответствуют климатическому исполнению УХЛ, категория размещения 4 по ГОСТ15150-69.

### 2. Технические характеристики

- 2.1 Светильники типа ФСП17-105-002,022,032,042 рассчитаны для работы с компактными люминесцентными лампами Ecola U105W 5U 220V E27 4100K (8U) мощностью 105 Вт. со встроенным пускорегулирующим устройством с цоколем E27 в сетях переменного тока с номинальным напряжением 220В±10%, частоты 50Гц. Светильники типа ФСП17-250-002,022,032,042 рассчитаны для работы с компактными люминесцентными лампами Ecola U250W 8U Large power 220V E40 (2700K; 4100K; 6400K (8U) мощностью 250Вт с встроенным пускорегулирующим устройством с цоколем E40 в сетях переменного тока с номинальным напряжением 220В, частоты 50Гц.
- 2.2 Расшифровка модификаций:  
Вторая цифра:  
0-отражатель открытый  
2-с сеткой защитной  
3-с защитным стеклом  
4-с защитным стеклом и сеткой  
Третья цифра:  
2-отражатель без вентиляционных отверстий  
105,250-мощность КЛЛ в Вт.
- 2.3 Монтаж на крюк или трубу G3/4-В.  
2.4 Светильники соответствуют требованиям электромагнитной совместимости ГОСТ IEC 60547-2013, ГОСТ30804.3.2-2013, ГОСТ30804.3.3-2013,СТБ EN 55015-2006. Требованиям ГОСТ IEC60598-1-2013.  
2.5 Коэффициент мощности светильников 0,95 не менее.  
2.6 Класс светораспределения - "П" по ГОСТ 34819-2021  
2.7 Класс защиты светильника от поражения электрическим током 1 по ГОСТ12.2.007.0-75.  
2.8 Схемы электрические соединений и рисунки приведены в приложении А  
2.9 Расчетное количество цветных металлов, содержащихся в светильниках, приведено в таблице 1  
2.10 Комплектация светильников указана в таблице 2.  
2.11 Основные технические характеристики приведены в таблице 3

|              |              |              |      |        |      |        |       |      |      |
|--------------|--------------|--------------|------|--------|------|--------|-------|------|------|
| Взам. инв. № | Подп. и дата | Инв. № подл. |      |        |      |        |       |      | Лист |
|              |              |              | Изм. | Кол.ч. | Лист | № док. | Подп. | Дата | 1    |

Таблица 1

| Тип светильника                              | Алюминий АД1М, г, не менее | Латунь, г, не менее |
|--|----------------------------|---------------------|
| ФСП17-105-002,022,032,042<br>(с цоколем Е27) | 950                        | 1,1                 |
| ФСП17-250-002,022,032,042<br>(с цоколем Е40) | 1100                       | 26,3                |

Таблица 2

3. Комплектность

| Наименование                       | Тип светильника |               |               |               |               |               |               |               |
|------------------------------------|-----------------|---------------|---------------|---------------|---------------|---------------|---------------|---------------|
|                                    | ФСП17-105-002   | ФСП17-105-022 | ФСП17-105-032 | ФСП17-105-042 | ФСП17-250-002 | ФСП17-250-022 | ФСП17-250-032 | ФСП17-250-042 |
| Корпус в сборе                     | 1               | 1             | 1             | 1             | 1             | 1             | 1             | 1             |
| Отражатель                         | 1               | 1             | 1             | 1             | 1             | 1             | 1             | 1             |
| Сетка в сборе                      | -               | 1             | -             | -             | -             | 1             | -             | -             |
| Обечайка в сборе                   | -               | -             | 1             | -             | -             | -             | 1             | -             |
| Обечайка в сборе с сеткой защитной | -               | -             | -             | 1             | -             | -             | -             | 1             |

Примечания: 1. Лампа в комплект поставки не входит.

2. Каждая упаковка корпусов в сборе комплектуется техническим паспортом.

3. Корпуса в сборе, отражатели, сетки в защитные, обечайки в сборе, обечайки в сборе

с сеткой защитной поставляются отдельных упаковках.

Таблица 3

| Тип светильника    | Тип кривой силы света | Степень защиты | К.П.Д. % не менее. | Размеры мм., не более |     |     | Тип лампы   | Масса кг., не более |
|--------------------|-----------------------|----------------|--------------------|-----------------------|-----|-----|---|---------------------|
|                    |                       |                |                    | Н                     | Н1  | Д   |   |                     |
| ФСП17-105-002 УХЛ4 | Д                     | IP53           | 70                 | 520                   | 520 | 529 | Компактные люминесцентные лампы со встроенным ЭПРА, с цоколем Е27 | 1,4                 |
| ФСП17-105-022 УХЛ4 | Д                     | IP53           | 67                 | 536                   | 536 | 529 |   | 1,8                 |
| ФСП17-105-032 УХЛ4 | Д                     | IP54           | 58                 | 540                   | 540 | 529 |   | 4,7                 |
| ФСП17-105-042 УХЛ4 | Д                     | IP54           | 56                 | 560                   | 560 | 529 |   | 5,1                 |
| ФСП17-250-002 УХЛ4 | Д                     | IP53           | 69                 | 550                   | 550 | 595 | Компактные люминесцентные лампы со встроенным ЭПРА, с цоколем Е40 | 1,6                 |
| ФСП17-250-022 УХЛ4 | Д                     | IP53           | 68                 | 566                   | 566 | 595 |   | 2,1                 |
| ФСП17-250-032 УХЛ4 | Д                     | IP54           | 54                 | 570                   | 570 | 595 |   | 5,6                 |
| ФСП17-250-042 УХЛ4 | Д                     | IP54           | 51                 | 590                   | 590 | 595 |   | 6,1                 |

4. Устройство

4.2 Светильники типа ФСП17-105-002, ФСП17-250-002 состоят из корпуса в сборе поз. 1, в котором крепится патрон Е27 или Е40, отражателя поз.2

4.3 Светильники типа ФСП17-105-022, ФСП17-250-022 состоят из корпуса в сборе поз.1, в котором крепится патрон Е27 или Е40, сетки в сборе поз.3, отражателя поз.2

4.4 Светильники типа ФСП17-105-032, ФСП17-250-032 состоят из корпуса в сборе поз.1, в котором крепится патрон Е27 или Е40, обечайки в сборе поз.4, отражателя поз.2.

4.5 Светильники типа ФСП17-105-042, ФСП17-250-042 состоят из корпуса в сборе поз.1, в котором крепится патрон Е27 или Е40, обечайки в сборе с сеткой защитной поз.5, отражателя поз.2.

4.6 Внутренняя полость корпуса уплотнена прокладкой из силиконовой резины.

Взам. инв. №  
Подп. и дата  
Инв. № подл.

|      |        |      |        |       |      |      |
|------|--------|------|--------|-------|------|------|
| Изм. | Коллч. | Лист | № док. | Подп. | Дата | Лист |
|      |        |      |        |       |      | 2    |

## 5. Указание мер безопасности

- 5.1 Подключение светильника к сети, ремонт и обслуживание производить только после отключения напряжения сети.  
5.2 Не включать светильник без надежного заземления!  
5.3 **ОСТОРОЖНО!** Лампы содержат ртуть. Вышедшие из строя лампы подлежат утилизации в местах, определенных администрациями районов.

## 6. Подготовка изделия к работе и установка

- 6.1 Распакуйте светильник и проверьте комплектность.  
6.2 Светильники модификаций ФСП17-105, 250-002 (См. рисунок 1 приложение А)  
6.2.1 Соедините корпус в сборе поз.1 с отражателем поз.2, затяните винты.  
6.2.2 Вверните лампу в патрон.  
6.2.3 Установите светильник в рабочее положение, заземлите и подсоедините его к питающей сети.  
6.3 Светильники модификаций ФСП17-105, 250-022 (См. рисунок2 приложение А)  
6.3.1 Соедините корпус в сборе поз.1 с отражателем поз.2, затяните винты.  
6.3.2 Вверните лампу в патрон.  
6.3.3 Заведите скобы решетки защитной поз.3 за буртик отражателя и затяните винт специальный поз.8.  
6.3.4 Установите светильник в рабочее положение, заземлите и подсоедините его к питающей сети.  
6.4 Светильники модификаций ФСП17-105, 250-032 (См. рисунок 3 приложение А)  
6.4.1 Соедините корпус в сборе поз.1 с отражателем поз.2, затяните винты.  
6.4.2 Вверните лампу в патрон.  
6.4.3 Закрепите тросик поз.9 к узлу подвеса поз.5  
6.4.4 Закрепите стекло в сборе поз.4 к отражателю поз.2 при помощи скоб поз.6  
6.4.5 Установите светильник в рабочее положение, заземлите и подсоедините его к питающей сети.  
6.5 Светильники модификаций ФСП17-105, 250-042 (См. рисунок 4 приложение А)  
6.5.1 Соедините корпус в сборе поз.1 с отражателем поз.2, затяните винты.  
6.5.2 Вверните лампу в патрон.  
6.5.3 Закрепите тросик поз.9 к узлу подвеса поз.5  
6.5.4 Закрепите стекло в сборе поз.4 к отражателю поз.2 при помощи скоб поз.6  
6.5.5 Заведите скобы решетки защитной поз.3 за буртик отражателя и затяните винт специальный поз.8.  
6.5.6 Установите светильник в рабочее положение, заземлите и подсоедините его к питающей сети.

## 7. Техническое обслуживание

- 7.1 В период работы светильника на отражателе, лампе осаждается пыль, что приводит к снижению освещенности, поэтому светильник необходимо регулярно чистить.  
7.2 По окончании срока службы светильников необходима их замена, так как изоляция проводов внутреннего монтажа существенно снижает электробезопасность изделий. При утилизации светильников необходимо разделить детали светильников по видам материалов и в установленном порядке сдать в организации "Вторсырье".

## 8. Свидетельство о приемке

- 8.1 Светильники типа ФСП17 соответствуют требованиям

|              |              |      |        |      |        |       |      |      |
|--------------|--------------|------|--------|------|--------|-------|------|------|
| Взам. инв. № | Подп. и дата |      |        |      |        |       |      | Лист |
|              |              |      |        |      |        |       |      |      |
| Инв. № подл. |              | Изм. | Кол.ч. | Лист | № док. | Подп. | Дата | 3    |
|              |              |      |        |      |        |       |      |      |



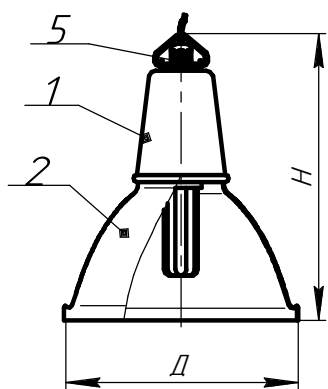


Рисунок 1

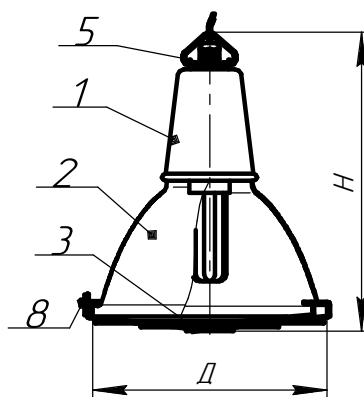


Рисунок 2

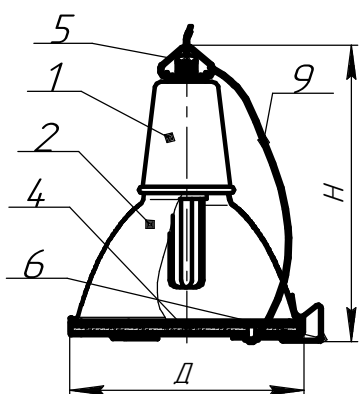


Рисунок 3

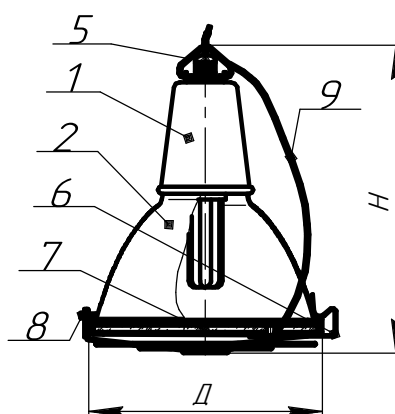
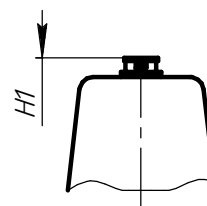
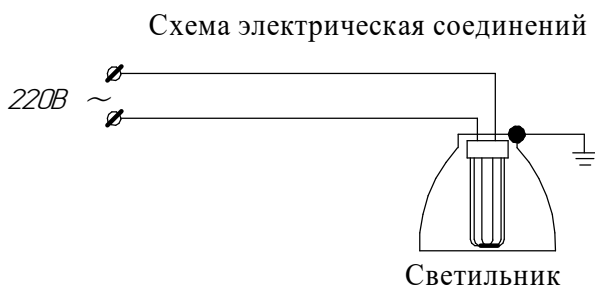


Рисунок 4

1. Корпус в сборе 2. Отражатель 3. Решетка в сборе 4. Стекло в сборе  
 5. Узел подвеса 6. Скоба для крепления стекла защитного отражателю  
 7. Стекло в сборе с решеткой защитной 8. Винт специальный 9. Тросик



Вариант  
 установки на трубу G3/4В  
 остальное см. рисунок 1,  
 или рисунок 2, или рисунок 3,  
 или рисунок 4.

|              |  |
|--------------|--|
| Взам. инв. № |  |
| Подп. и дата |  |
| Инв. № подл. |  |

|      |        |      |        |       |      |
|------|--------|------|--------|-------|------|
| Изм. | Кол.ч. | Лист | № док. | Подп. | Дата |
|      |        |      |        |       |      |