



СДЕЛАНО
В РОССИИ

ПАСПОРТ



Светильники серии ДБУ04

1. НАЗНАЧЕНИЕ ИЗДЕЛИЯ

1.1. Светильники серии ДБУ04 (далее - светильники) предназначены для наружного, общего и местного освещения общественных, промышленных и муниципальных объектов, в том числе ЖКХ, а именно: освещение входа в подъезды, а также для декоративной подсветки общественных, промышленных и административных объектов.

2. ТЕХНИЧЕСКИЕ ХАРАКТЕРИСТИКИ

2.1. Светильники рассчитаны для работы в сетях переменного тока с номинальным напряжением 220 В, частоты 50 Гц. Качество электроэнергии должно соответствовать требованиям ГОСТ 32144-2013.

2.2. Расшифровка условного обозначения светильника:

Первая буква - тип источника света:

"Д"- светодиодный.

Вторая буква - способ установки светильника:

"Б"- настенный.

Третья буква - основное назначение:

"У"- для наружного освещения.

04 - номер серии светильника.

13, 30, 50 - номинальная мощность светильника, Вт.

Трехзначные цифры означающие номер модификации светильника.

Первая цифра - тип КСС светильников:

0 - КСС типа "Г" (60°);

1 - КСС типа "Г" (36°);

2 - КСС типа "К" (15°).

Вторая цифра - тип управления светильниками:

0 - драйвер без управления.

Третья цифра - способ установки светильника:

1 - основание на столб;

2 - скоба;

3 - шип;

4 - основание на опорную поверхность.

2.3. Светильники соответствуют климатическому исполнению У1* по ГОСТ 15150-69. (* - с ограничением по температуре окружающего воздуха -40...+50°С)

2.4. Светильники предназначены для эксплуатации в атмосферах типов I и II с содержанием коррозионно-активных агентов по ГОСТ 15150-69 п. 3.14.

2.5. Степень защиты светильников от проникновения пыли и влаги IP66 по ГОСТ IEC 60598-1-2017.

2.6. Индекс цветопередачи Ra(CRI) 80 по ГОСТ 34819-2021.

2.7. Коррелированная цветовая температура 4000 К по ГОСТ 34819-2021.

2.8. Класс светораспределения "П" - прямого света по ГОСТ 34819-2021.

2.9. Светильники соответствуют классу защиты от поражения электрическим током "I" по ГОСТ 12.2.007.0-75.2021.

2.10. Класс энергоэффективности: А+.

2.11. Основные параметры светильников приведены в таблице 1.

Таблица 1

Тип светильника	Модификация	Тип кривой силы света*	Потребляемая мощность, Вт	Коэффициент мощности	Световой поток, лм	Световая отдача, лм/Вт
ДБУ04-13-001, ДБУ04-13-002, ДБУ04-13-003, ДБУ04-13-004.	Cherry 840	Г	13	0,84	1188	95
ДБУ04-13-101, ДБУ04-13-102, ДБУ04-13-103, ДБУ04-13-104.					1220	97
ДБУ04-13-201, ДБУ04-13-202, ДБУ04-13-203, ДБУ04-13-204.					1260	100
ДБУ04-30-001, ДБУ04-30-002, ДБУ04-30-003, ДБУ04-30-004.		Г	29	0,93	2922	101
ДБУ04-30-101, ДБУ04-30-102, ДБУ04-30-103, ДБУ04-30-104.					2934	102
ДБУ04-30-201, ДБУ04-30-202, ДБУ04-30-203, ДБУ04-30-204.					3009	104
ДБУ04-50-001, ДБУ04-50-002, ДБУ04-50-003, ДБУ04-50-004.		Г	49	0,97	4970	102
ДБУ04-50-101, ДБУ04-50-102, ДБУ04-50-103, ДБУ04-50-104.					4997	102
ДБУ04-50-201, ДБУ04-50-202, ДБУ04-50-203, ДБУ04-50-204.					5000	103

* по ГОСТ 34819-2021

Примечания:

- Допустимое отклонение величины потребляемой мощности светильника не превышает 10% по верхней границе номинального значения.
- Допустимое отклонение величины светового потока светильника не превышает 10% по нижней границе номинального значения.
- Допустимое отклонение величины световой отдачи светильника не превышает 20% по нижней границе номинального значения.
- Допустимое отклонение индекса цветопередачи не превышает 3 единицы в сторону уменьшения.

2.12. Масса и габаритные размеры светильника приведены в таблице 2 и на рисунках 1-4.

Таблица 2

Тип светильника	Габариты светильника, мм							Масса, кг
	A	C	L	B	b	H	D	
ДБУ04-13-Х01	-	-	269,3	110	-	136	90	1,3
ДБУ04-30-Х01	-	-	327	150	-	190	90	2,5
ДБУ04-50-Х01	-	-	414	210	-	266	90	4,2
ДБУ04-13-Х02	-	-	566	-	-	356	-	2,5
ДБУ04-30-Х02	-	-	478	-	-	402	-	3,7
ДБУ04-50-Х02	-	-	608	-	-	473	-	5,4
ДБУ04-13-Х03	447	210	237	110	75	136	-	1,3
ДБУ04-30-Х03	560	265	295	150	110	190	-	2,5
ДБУ04-50-Х03	646,5	265	382	210	153,5	266	-	4,2
ДБУ04-13-Х04	-	-	253	100	-	136	-	1,3
ДБУ04-30-Х04	-	-	311	100	-	190	-	2,5
ДБУ04-50-Х04	-	-	398	100	-	266	-	4,2

2.13. Рекомендуемое количество светильников на автоматический выключатель указано в таблице 3.

Таблица 3

Тип светильника	Тип аппарата	Максимальное количество светильников, шт.	Пусковой ток I _р еак, А	Длительность Δt, мкс
ДБУ04-13	С16	60	8,2	114
ДБУ04-30		8	50	350
ДБУ04-50				

3. УСТРОЙСТВО

- 3.1. Общий вид светильника приведен в приложении А.
 3.2. Светильник, в соответствии с рисунком 1 приложения А.

4. УКАЗАНИЕ МЕР БЕЗОПАСНОСТИ

4.1. Установку и демонтаж светильника производить только **при отключенном напряжении питающей сети.**

4.2. По окончании срока службы светильников необходима их замена, при утилизации светильников в соответствии с ГОСТ Р 55102-2012 необходимо разделить детали светильников по видам материала и в установленном порядке сдать в организации "Вторсырья".

4.3. Светильники не предназначены для установки в помещениях с содержанием серы и летучих соединений на ее основе.

5. ПОДГОТОВКА ИЗДЕЛИЯ К РАБОТЕ И ТЕХНИЧЕСКОЕ ОБСЛУЖИВАНИЕ

- 5.1. Распакуйте светильник и проверьте комплектность согласно паспорту.

Код 83431. Тел/ФАКС 21-009, 21-010.

E-mail: mirsveta@astz.ru Web. www.astz.ru

*В связи с постоянными усовершенствованиями светильников, завод-изготовитель оставляет за собой право на изменение их конструктивных особенностей без предварительного уведомления.

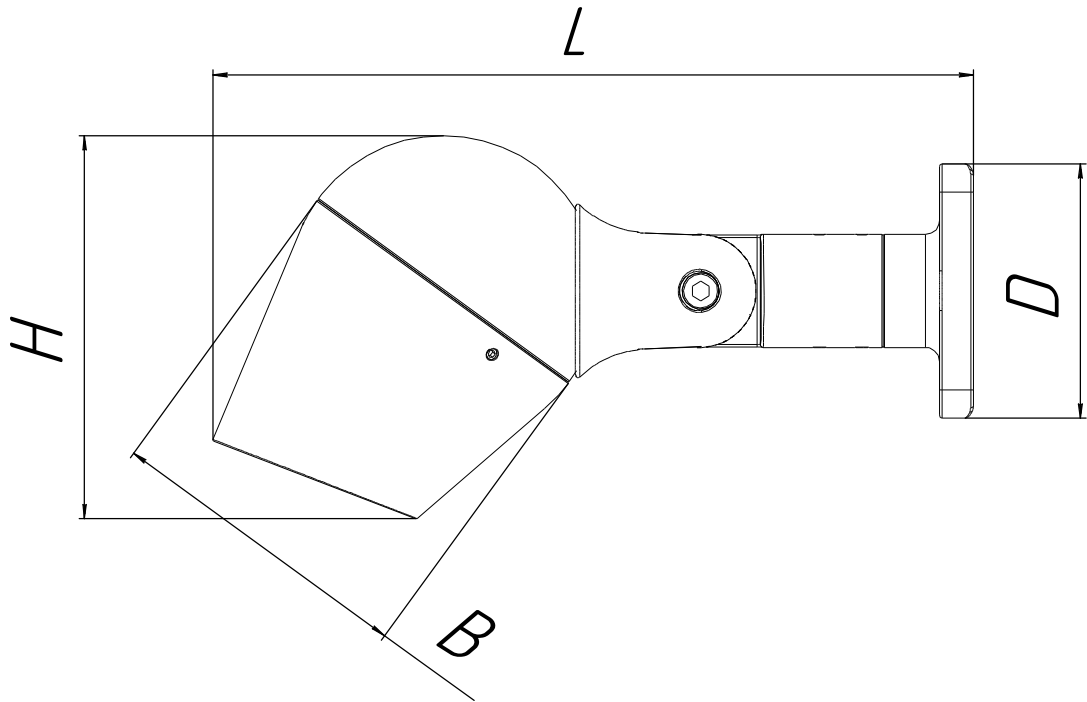


Рисунок 1 - Общий вид, габаритные размеры светильника ДБУ04-XX-X01.

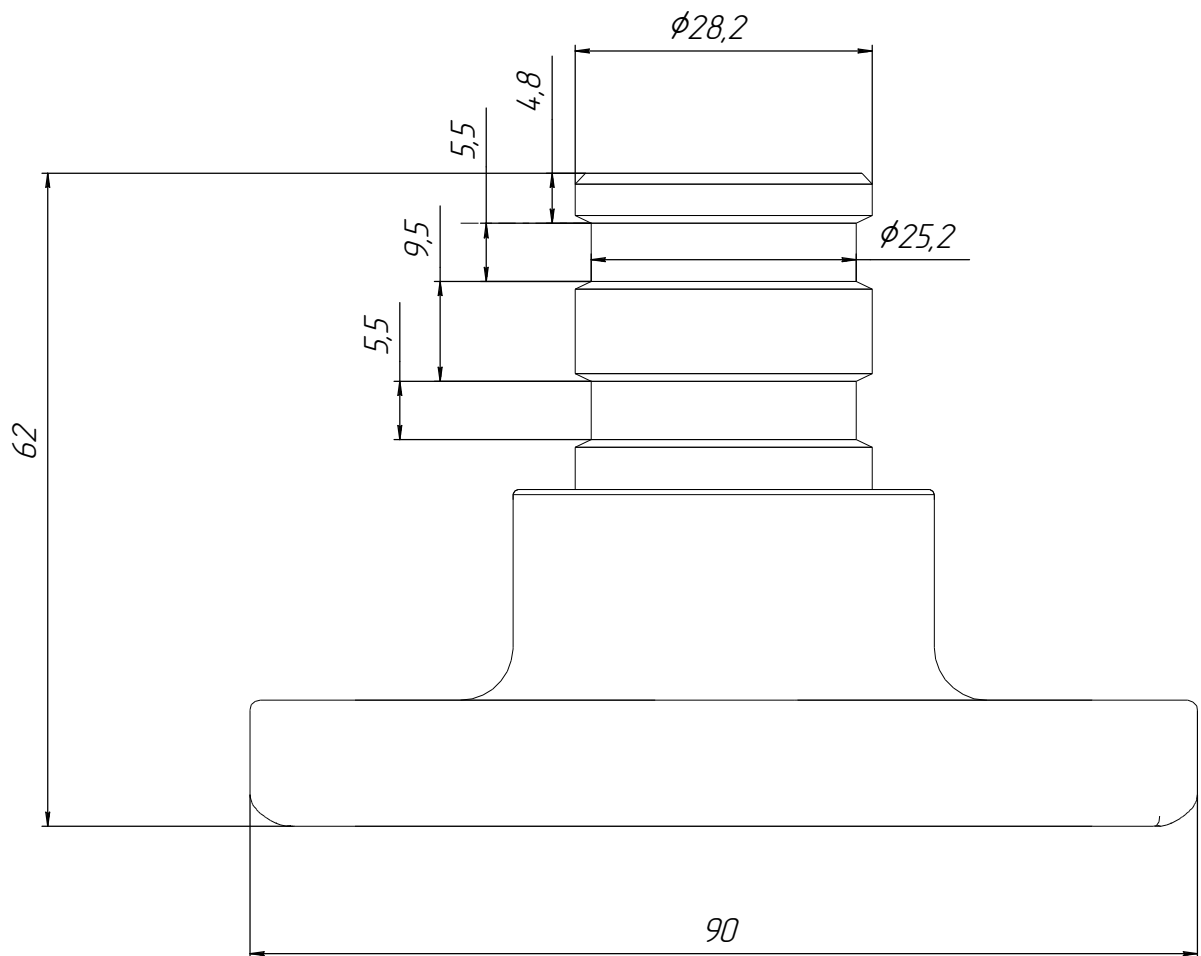


Рисунок 1а - Размеры основания для столба.

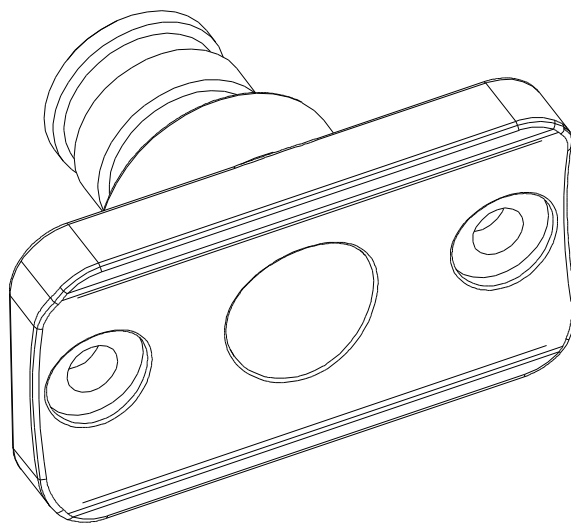


Рисунок 1б - Общий вид основания для столба.

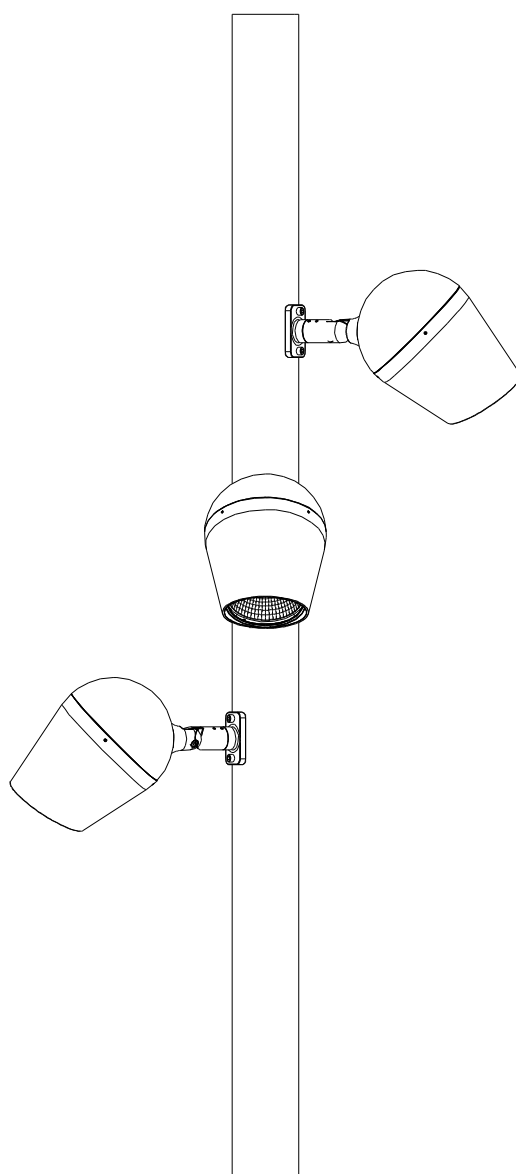


Рисунок 1в - Общий вид светильника ДБУ04-ХХ-Х01.

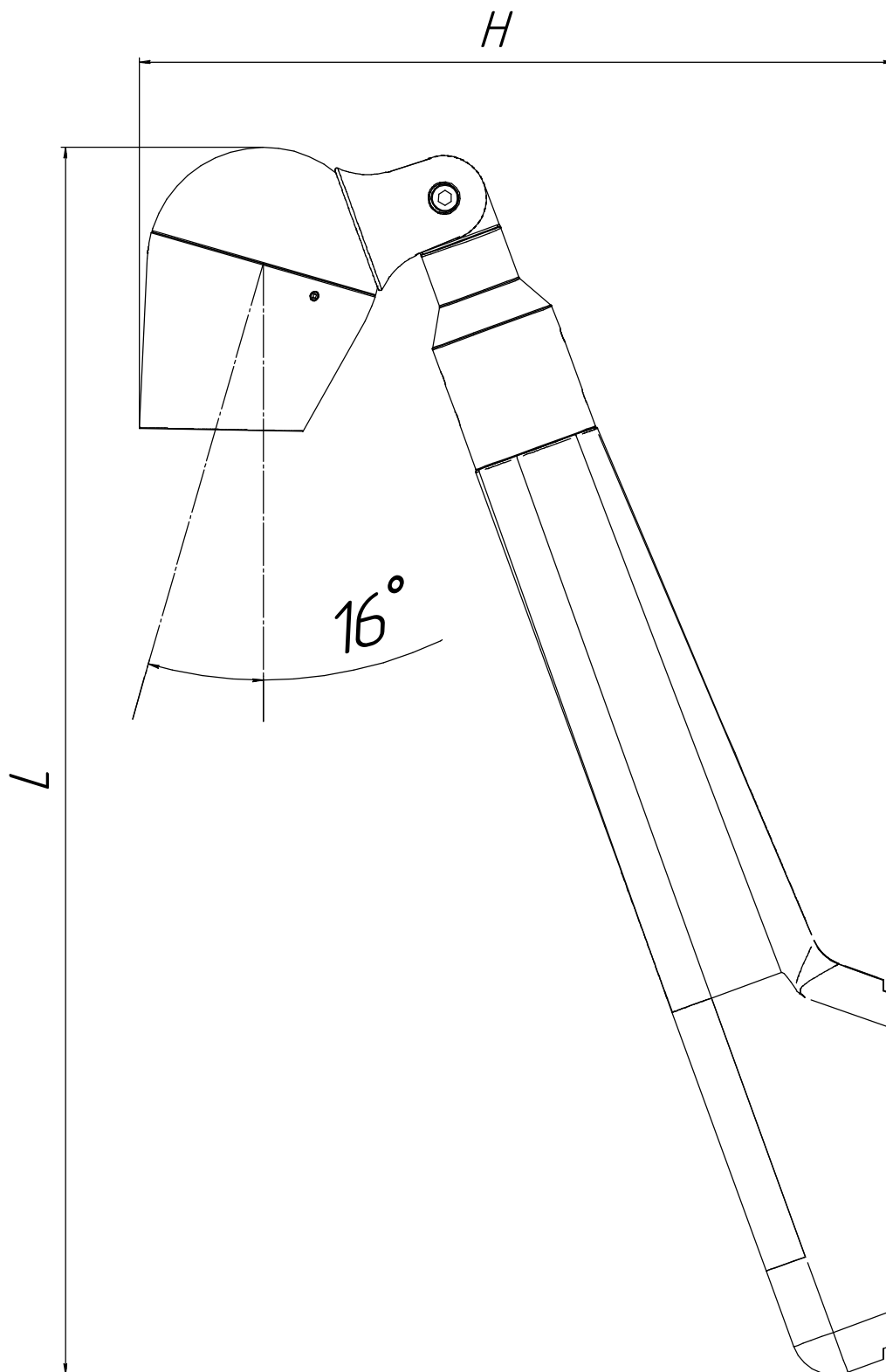


Рисунок 2а - Общий вид, габаритные размеры
светильника ДБУ04-XX-X02.

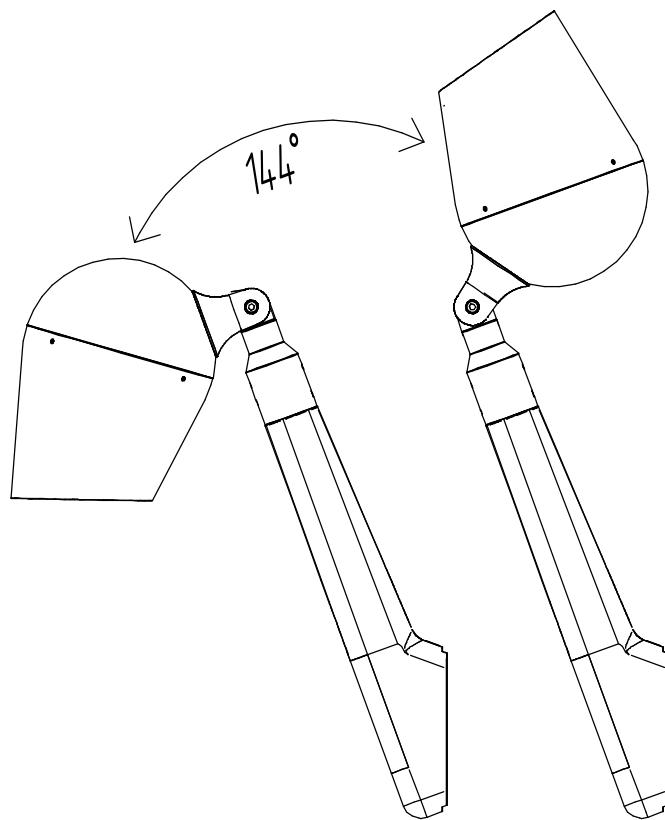


Рисунок 2б - Общий вид и степени свободы
светильника ДБУ04-ХХ-Х02.

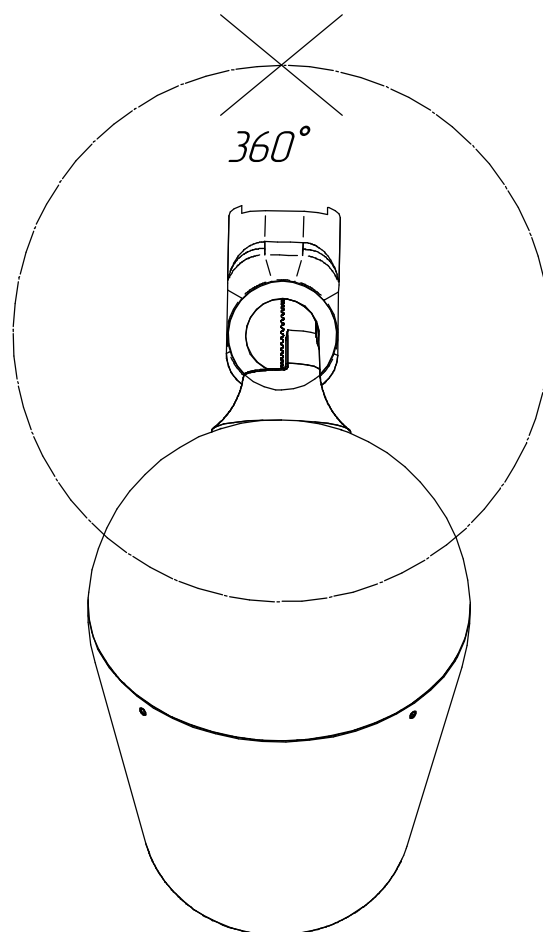


Рисунок 2в - Общий вид и степени свободы
светильника ДБУ04-ХХ-Х02.

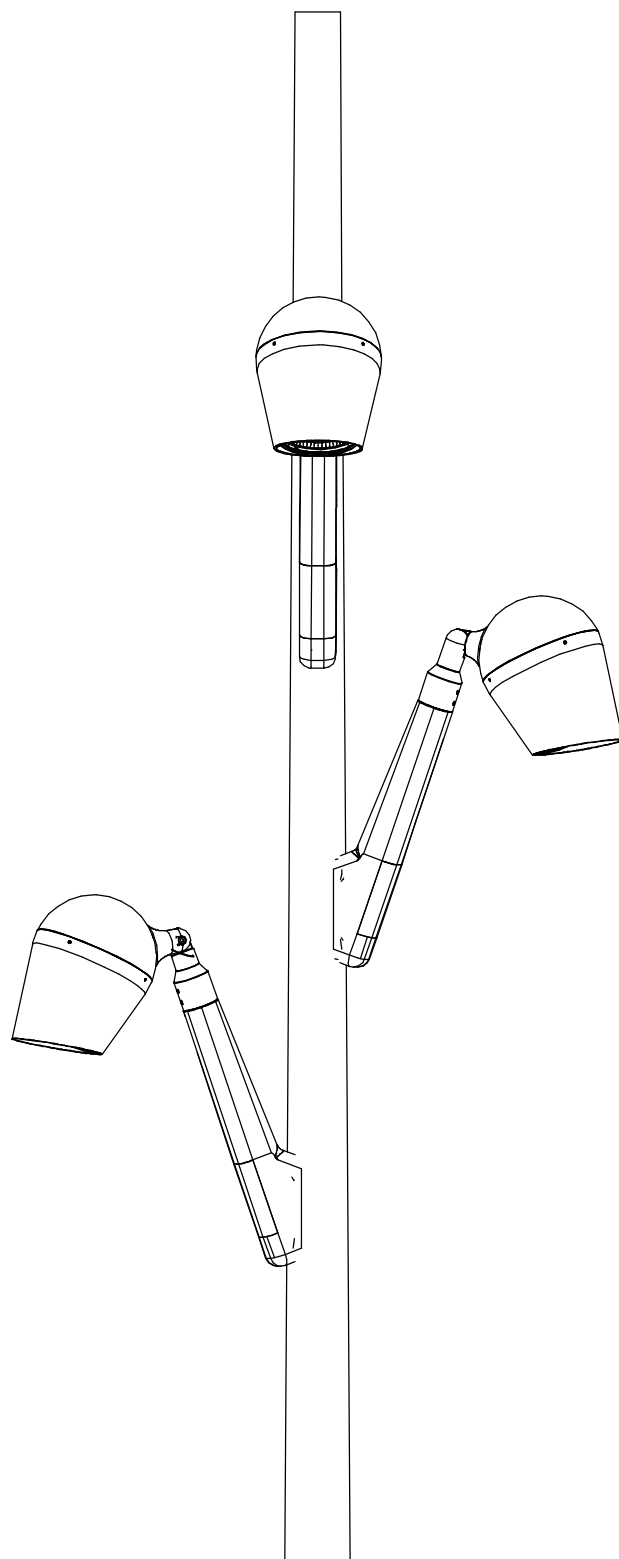


Рисунок 2г - Общий вид светильника ДБУ04-XX-X02.

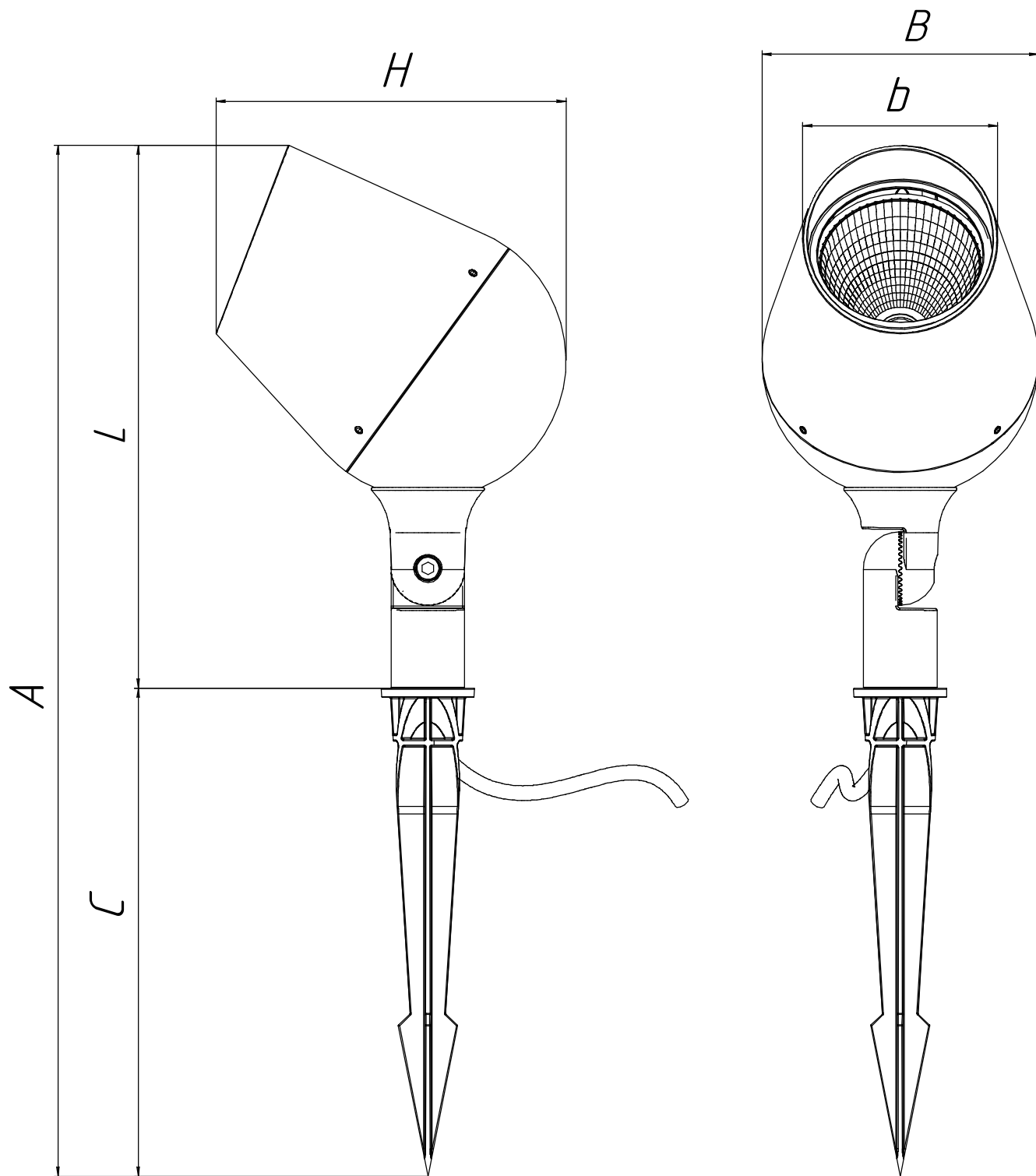


Рисунок 3 - Общий вид, габаритные размеры
светильника ДБУ04-XX-X03.

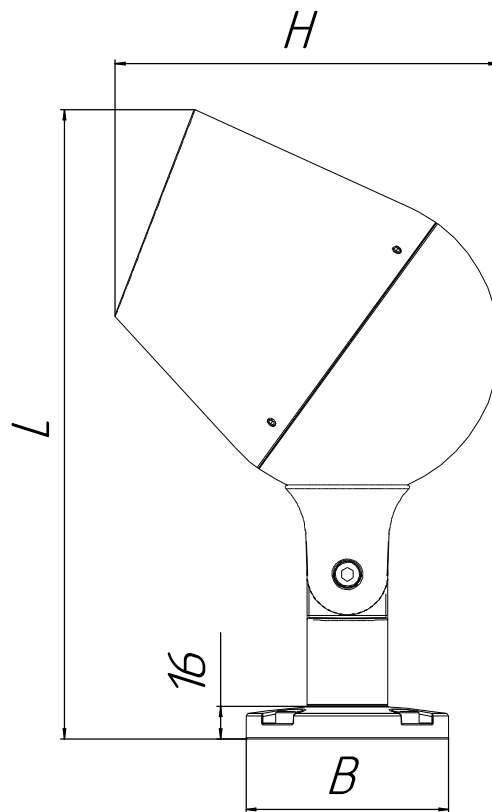


Рисунок 4а - Общий вид, габаритные размеры
светильника ДБУ04-XX-X04.

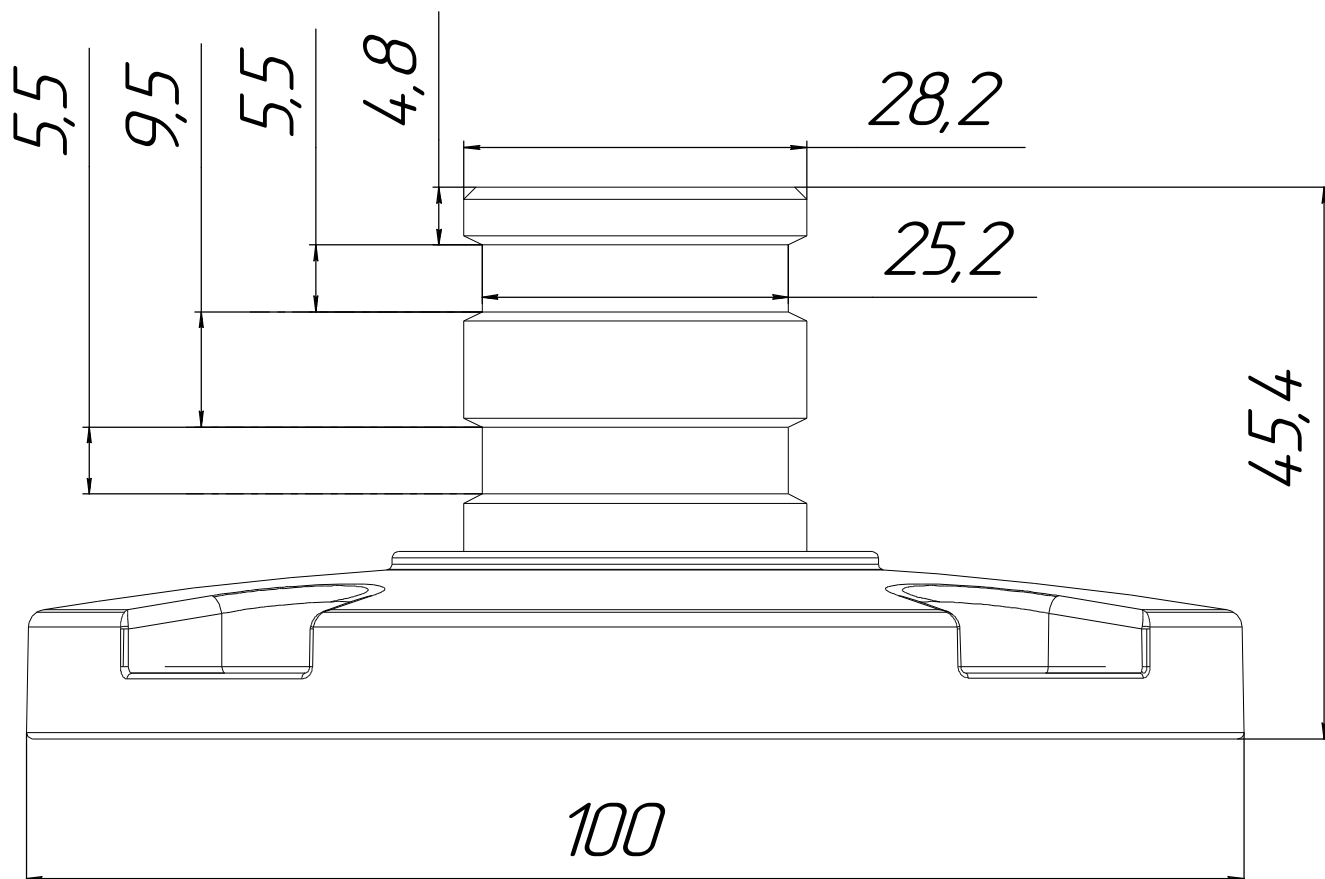


Рисунок 4б - Общий вид и размеры опоры.

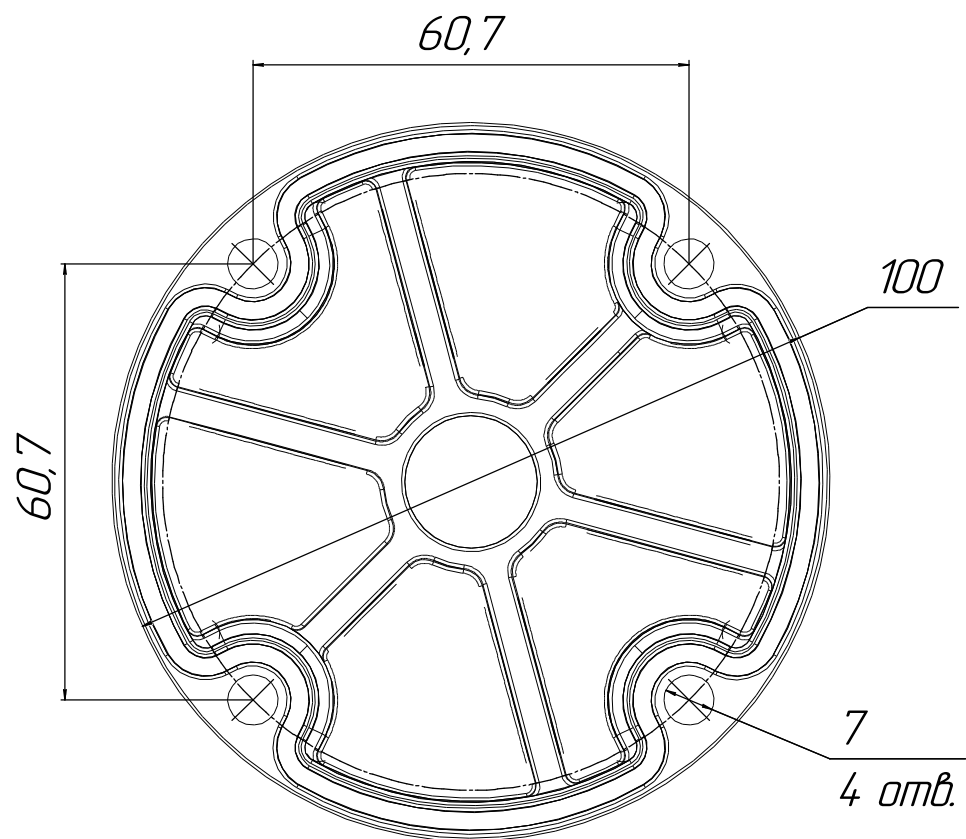


Рисунок 4в - Общий вид и размеры опоры.

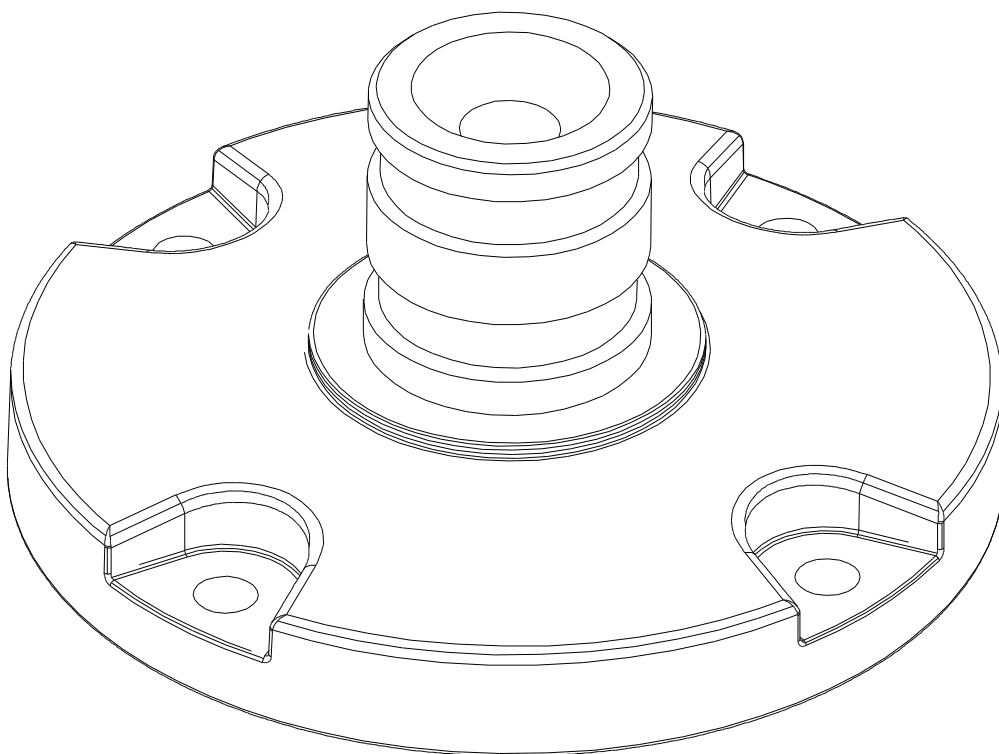


Рисунок 4г - Общий вид опоры.

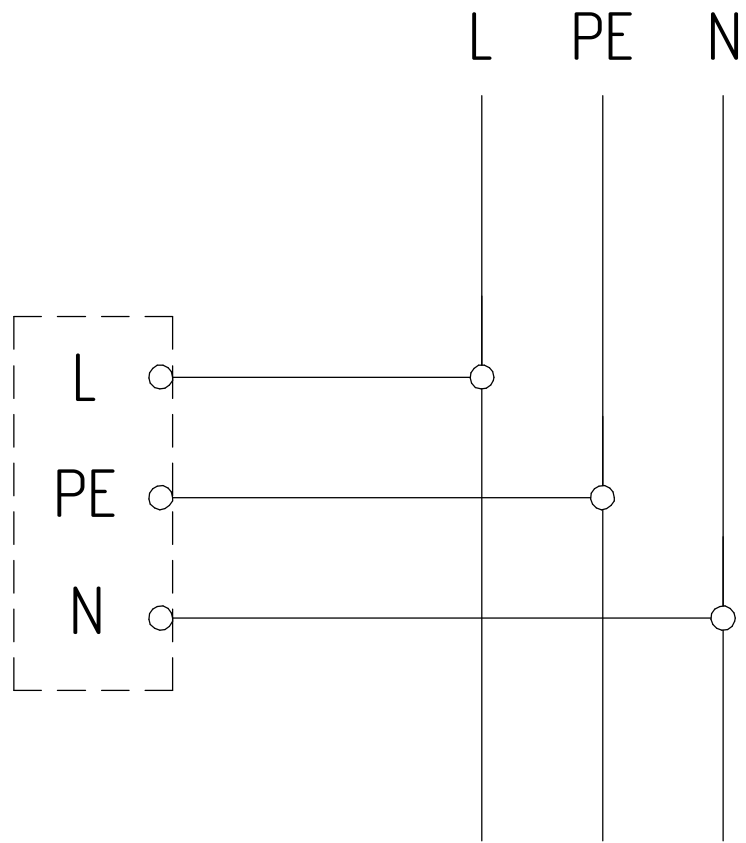


Рисунок 5 - Схема подключения к сети светильника ДБУ04.