

Светильники ДВО09

1. НАЗНАЧЕНИЕ ИЗДЕЛИЯ

1.1 Светильники встраиваемые серии ДВО09 предназначены для общего освещения общественных зданий, административных, офисных и иных помещений.

1.2 Светильники устанавливаются в потолки типа "Griliato".

2. ТЕХНИЧЕСКИЕ ХАРАКТЕРИСТИКИ

2.1 Светильники серии ДВО09 рассчитаны для работы в сетях переменного тока с **номинальным** напряжением 220 В (диапазон рабочих напряжений 170-260 В), частоты 50 Гц (диапазон 45-55 Гц).

2.2 Светильники серии ДВО09 соответствуют климатическому исполнению УХЛ категория размещения 4 по ГОСТ 15150-69.

2.3 Степень защиты оптической части - IP54, источник питания - IP20 по ГОСТ IEC 60598-1-2017.

2.4 Светильники предназначены для эксплуатации в помещениях с содержанием коррозионно-активных агентов для типа атмосферы I по ГОСТ 15150-69 п. 3.14

2.5 Расшифровка условного обозначения светильника:

Первая буква - тип источника света:

«Д» - светодиодный.

Вторая буква - способ установки светильника:

«В» - встраиваемый.

Третья буква - основное назначение:

«О» - для общественных зданий.

09 - номер серии светильника

4х6, 6х6 - количество модулей и мощность номинальная одного модуля, Вт.

Трехзначные цифры, означающие номер модификации, расшифровываются:

Первая цифра - габаритный размер светильника:

0 - 100х100 мм;

Вторая цифра - тип управления светильником:

0 - драйвер без возможности управления;

1 - драйвер с возможностью управления по протоколу 1-10В;

2 - драйвер с возможностью управления по протоколу DALI;

3 - драйвер с функцией дежурного освещения;

Третья цифра - тип рассеивателя:

1- с рассеивателем типа "Опал".

Cube 840 - коммерческое название

2.6 Класс защиты от поражения электрическим током II по ГОСТ 12.2.007.0-75.

2.7 Коэффициент пульсаций светового потока, не более - 5%.

2.8 Неравномерность яркости выходного отверстия $L_{max}:L_{min}$, не более 5:1.

2.9 Основные параметры светильников приведены в таблице 1.

2.10 Класс энергоэффективности A+

Таблица 1

Обозначение типа	Модификация и коммерческое наименование	Наименование параметра									
		Характеристики светотехнической системы	Класс светораспределения*	Тип кривой силы света*	Коэфф. мощности не более	Мощность фактическая, Вт	Индекс цветопередачи, Ra* не менее	Световой поток в рабочем режиме, лм*	Цветовая температура, К*	Световая отдача, лм/Вт*	Категория по ограничению яркости светильников*
ДВО09-4x6	001 Cube 840	Диффузно-рассеивающая	II	Д	0,98	25	82	2500	4000 К	100	3
	92						2375	95			
ДВО09-6x6	001 Cube 840					37	82	3700		100	
	001 Cube 940						92	3515		95	

* по ГОСТ 34819-2021

Примечания:

- Допустимое отклонение величины потребляемой мощности светильника не превышает 10% по верхней границе номинального значения.

- Допустимое отклонение величины светового потока светильника не превышает 10% по нижней границе номинального значения.

- Допустимое отклонение величины световой отдачи светильника не превышает 20% по нижней границе номинального значения.

- Допустимое отклонение индекса цветопередачи не превышает 3 единицы в сторону уменьшения.

2.11 Масса светильника приведены в таблице 2.

Таблица 2

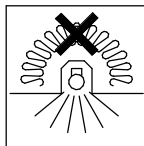
Обозначение типа	Модификация и коммерческое наименование	Масса, кг
ДВО09-4x6	001 Cube 840	10
ДВО09-6x6	001 Cube 940	12

2.12 Пусковые токи и длительность импульса источника питания светильника приведены в таблице 3.

Таблица 3.

Обозначение типа	Модификация и коммерческое наименование	Количество драйверов на автоматический выключатель 16 В, тип С, шт.	Пусковой ток, А	Длительность пускового тока, мкс
ДВО09-4x6	001 Cube 840	34	18	250
ДВО09-6x6	001 Cube 940			

2.13 Объем пространства вокруг светильника должен составлять не менее 0,25м³.



- Светильник и источник питания нельзя закрывать теплоизолирующим материалом.

3. ОСОБЕННОСТИ СВЕТИЛЬНИКОВ СО СВЕТОДИОДАМИ

3.1 Низкое потребление электроэнергии. Экономия электроэнергии при замене ламп накаливания составляет до **80%**, а люминесцентных ламп - **свыше 40%**.

3.2 Устойчивость к механическим воздействиям (тряска, вибрация).

3.3 Высокая стабильность светового потока в течение всего срока службы. Различные оттенки белого.

3.4 Не требуют обслуживания во время эксплуатации (например, замена ламп).

4. УСТРОЙСТВО

4.1 Общий вид светильников приведен в приложении А.

4.2 Светильник серии ДВО09, в соответствии с рисунком 3 и 4 приложения А, состоит из корпуса со встроенным светодиодным модулем поз.1, источник питания поз.2, клемма поз. 3.

5. УКАЗАНИЕ МЕР БЕЗОПАСНОСТИ

5.1 Установку и демонтаж светильника производить только при отключенном напряжении питающей сети.

5.2 Светильник должен эксплуатироваться с эффективным заземлением, выполненным в соответствии с действующими правилами монтажа электроустановок.

5.3 По окончании срока службы светильников необходима их замена, при утилизации светильников в соответствии с ГОСТ Р 55102-2012 необходимо разделить детали светильников по видам материала и в установленном порядке сдать в организации "Вторсырья".

6. ПОДГОТОВКА ИЗДЕЛИЯ К РАБОТЕ И ТЕХНИЧЕСКОЕ ОБСЛУЖИВАНИЕ

6.1 Эксплуатация светильника проводится в соответствии с "Правилами технической эксплуатации электроустановок потребителей".

6.2 Распакуйте светильник и проверьте комплектность согласно паспорта.

6.3 Установите светильник на опорную поверхность (см. рисунок 5).

6.4 Присоедините сетевые провода к клеммной колодке источника питания (см. рисунок 3, 4 и 6). Для этого открутить саморез и откинуть крышку источника питания (см. рисунок 2). После подключения, прижать провод крышкой и затянуть ее саморезом.

6.5 При необходимости можно увеличить длину проводов (в базовой модификации 350±30мм) как до источника питания, так и между корпусами светильников. Для этого необходимо взять провод необходимой длины (имеющий двойную изоляцию, сечением не менее 0,5мм²) и клемму для соединения проводов. Подключение осуществлять согласно электрической схемы, показанной на рисунке 3 и 4. Максимально допустимая длина провода от источника питания до конечного корпуса светильника должна составлять не более 2,5 м.

7. КОМПЛЕКТНОСТЬ

7.1 В комплект поставки входит:

1. Светильник - 2 или 3 шт. (в зависимости от типа светильника)

Светильник состоит из корпуса светильника (4 или 6 шт.) и источника питания (1 или 2 шт.).

3. Ящик упаковочный - 1 шт.

4. Паспорт - 1 шт.

8. СВИДЕТЕЛЬСТВО О ПРИЕМКЕ

8.1. Светильник типа ДВО09 соответствует требованиям ТУ 3461-048-05014337-2011 и требованиям ТР ТС и ТР ЕАЭС и признан годным к эксплуатации.

Дата выпуска" ____ " _____ 202 г.

Штамп ОТК

Упаковку произвел

Сертифицировано.

9. ТРАНСПОРТИРОВАНИЕ И ХРАНЕНИЕ

9.1 Светильники должны храниться в сухих, проветриваемых помещениях. В воздухе помещений не должно быть кислотных, щелочных и других примесей, вызывающих коррозию.

9.2. Светильники должны транспортироваться автотранспортом, железнодорожным транспортом в крытых вагонах и универсальных контейнерах.

10. ГАРАНТИЙНЫЕ ОБЯЗАТЕЛЬСТВА

10.1 Завод-изготовитель гарантирует нормальную работу светильника в течении 36 месяцев со дня его изготовления, при соблюдении условий эксплуатации, транспортирования и хранения, установленных в технических условиях и в настоящем паспорте. Гарантийные обязательства не распространяются на изменение цвета окрашенных и изготовленных из полимерных материалов деталей светильников в процессе эксплуатации.

10.2 Срок службы светильников составляет 10 лет.

10.3 Завод не возмещает ущерб за дефекты:

- появившиеся по истечении гарантийного срока;
- появившиеся во время гарантийного срока в результате нарушения правил эксплуатации, сборки или разборки, небрежного хранения, транспортирования, нарушения норм складирования.

10.4 Одним из обязательных условий признания случая гарантийным является наличие на светильнике идентификационных обозначений по наименованию и дате изготовления, а также паспорта.

10.5 В случае обнаружения неисправности светильника следует обесточить, демонтировать светильник и обратиться на завод-изготовитель по адресу: Российская Федерация 431890, Республика Мордовия, Ардатовский район, пос. Тургенево, ул. Заводская 73, АО "Ардатовский светотехнический завод"

Код 83431. Тел/ФАКС: 21-356 (Сбыт) 21-009, 21-010, 21-415(ОТК), 21-048.

E-mail: mirsveta@astz.ru Web. www.astz.ru

*В связи с постоянными усовершенствованиями светильников, завод-изготовитель оставляет за собой право на изменение их конструктивных особенностей без предварительного уведомления.

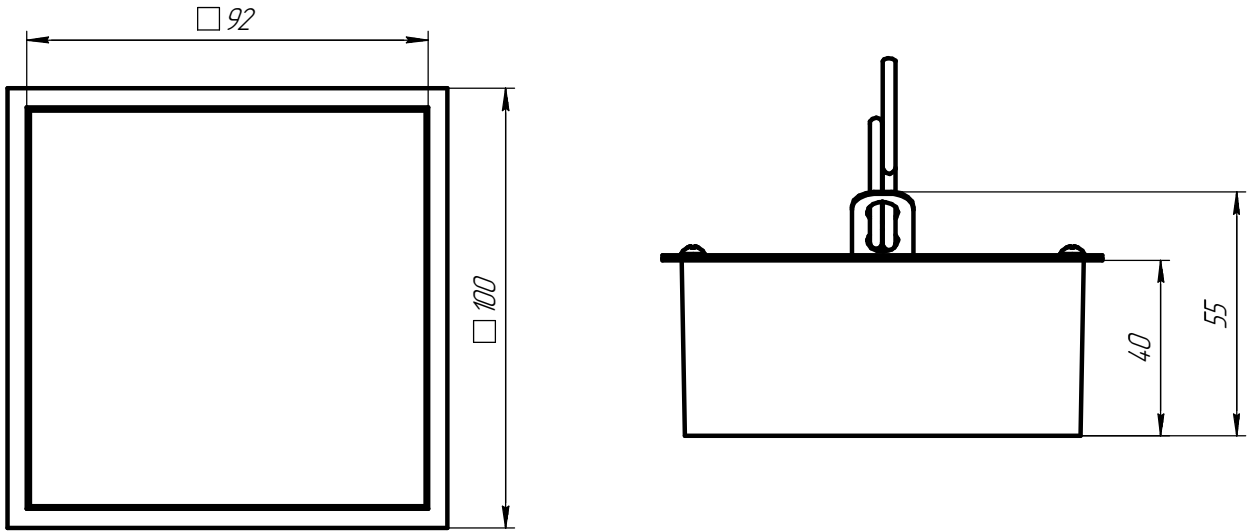


Рисунок 1 - Габариты корпуса светильника ДВО09

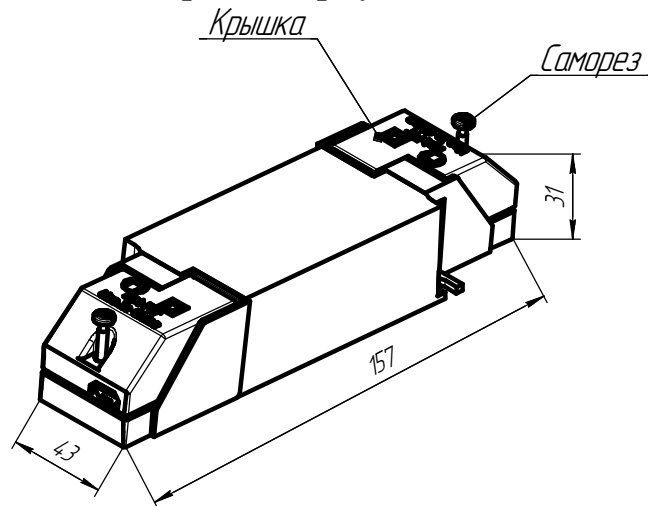


Рисунок 2 - Габариты источника питания

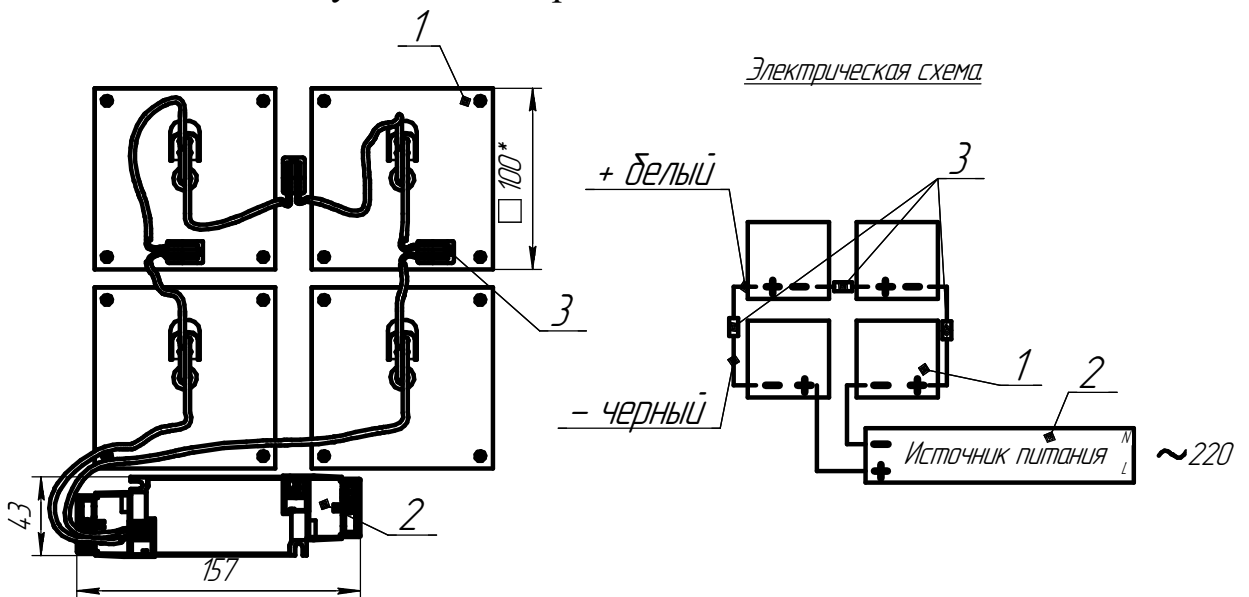


Рисунок 3 - Светильник ДВО09-4x6-001 Cube 840.
1- Корпус светильника, 2-Источник питания, 3- клемма.

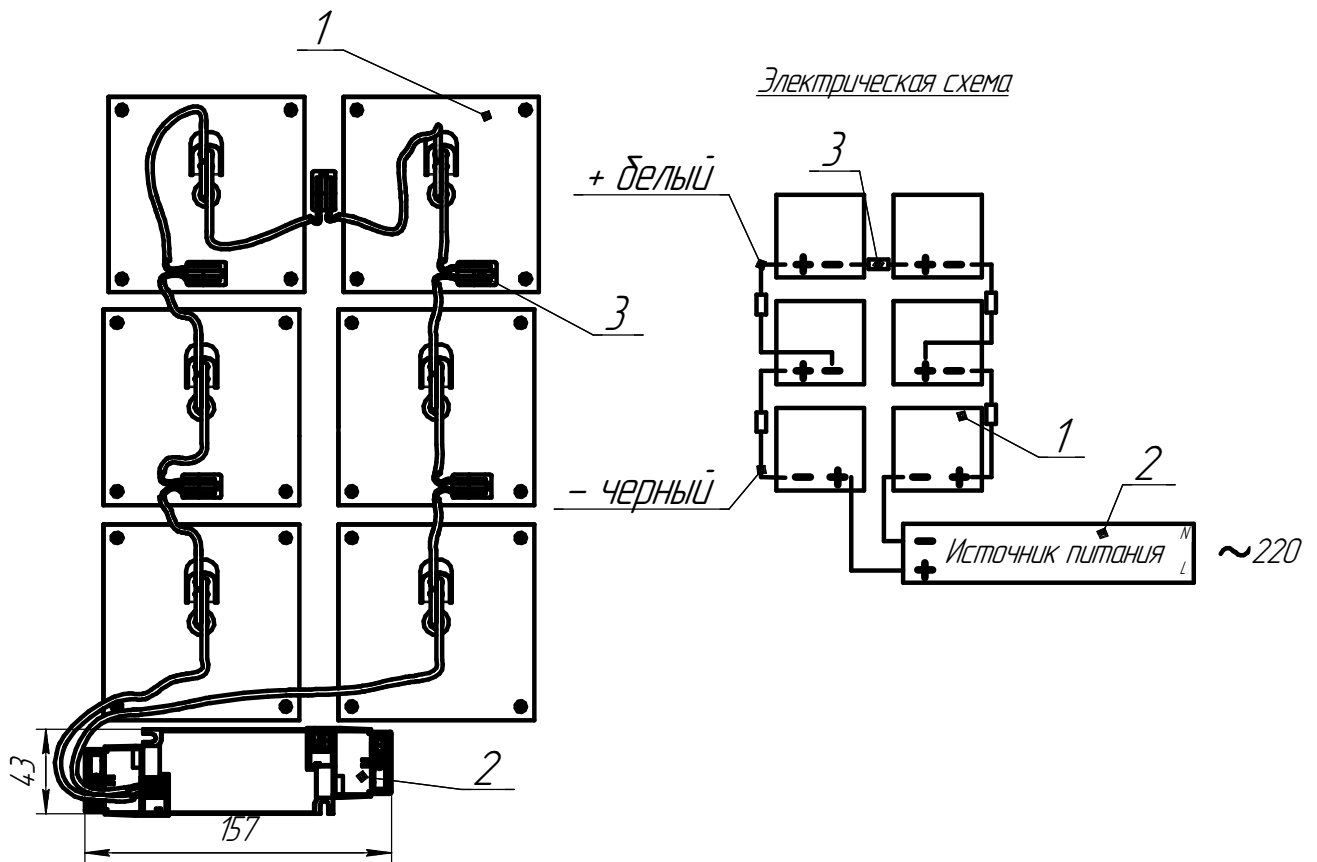


Рисунок 4 - Светильник ДВО09-6х6-001 Cube 840.
 1- Корпус светильника, 2-Источник питания, 3- клемма.

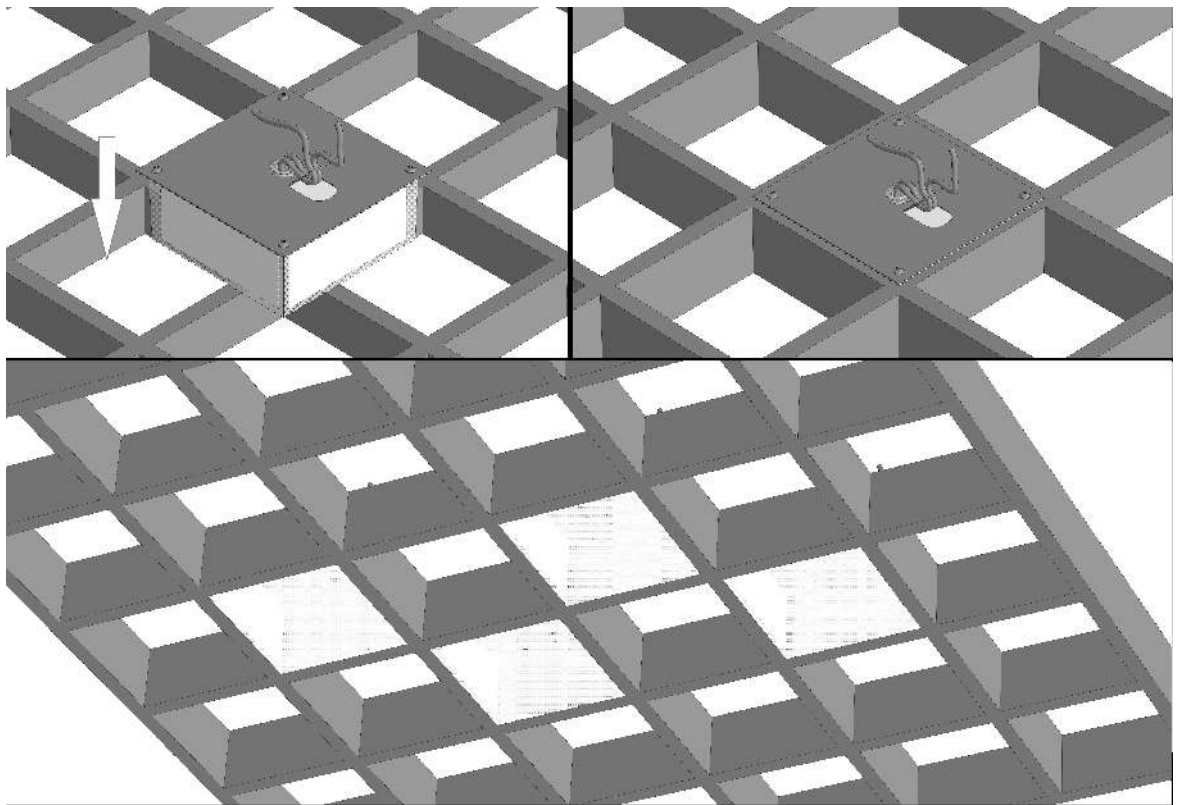


Рисунок 5 - Схема установки светильника ДВО09 потолок.

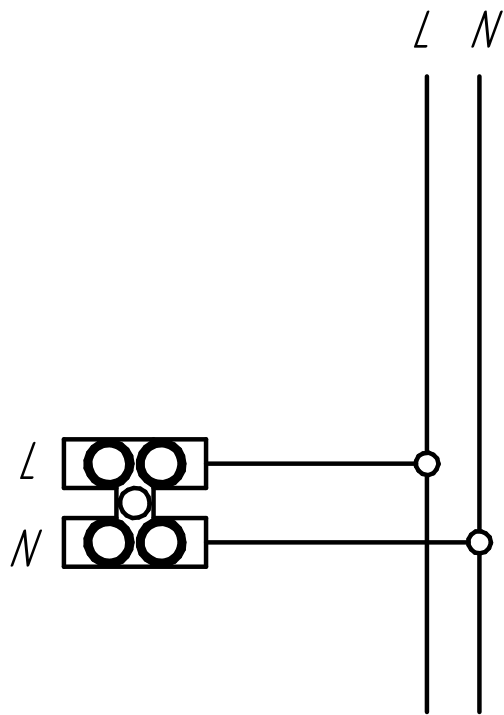


Рисунок 6 - Схема подключения светильника к сети