



СДЕЛАНО  
В РОССИИ

ПАСПОРТ



## Светильники ДСП52 Optima EM

### 1. НАЗНАЧЕНИЕ ИЗДЕЛИЯ

1.1 Светильники серии ДСП52 Optima EM (далее светильники) предназначены для общего освещения производственных и складских помещений, помещений с повышенным содержанием пыли и влаги, коридоров, мастерских, раздевалок, подсобных помещения и т.п. Рекомендуемая высота установки до 6 м.

### 2. ТЕХНИЧЕСКИЕ ХАРАКТЕРИСТИКИ

2.1 Светильники серии ДСП52 Optima EM рассчитаны для работы в сетях переменного тока с номинальным напряжением 220 В (диапазон рабочих напряжений 198-242 В), частоты 50 Гц (диапазон 45-55 Гц). Качество электроэнергии должно соответствовать требованиям ГОСТ 32144-2013.

2.2 Расшифровка условного обозначения светильника:

Первая буква - тип источника света:

«Д» - светодиодный.

Вторая буква - способ установки светильника:

«С» - подвесной.

Третья буква - основное назначение:

«П» - промышленный.

52 - номер серии светильника.

18, 32, 48 - мощность светильника, Вт.

Трехзначные цифры, означающие номер модификации, расшифровываются:

Первая цифра - условная габаритная длина корпуса светильника:

0 - 550 мм;

1 - 1050 мм;

2 - 1600 мм.

Вторая цифра - тип управления светильником:

4 - с блоком аварийного питания.

Третья цифра - тип рассеивателя:

1 - опаловый;

2 - прозрачный с призматическими элементами.

DT - функция дистанционного тестирования (Telecontrol (TELECHECK)).

2.3 Климатическое исполнение и категория размещения светильников

УХЛ4, диапазон значений температуры окружающего воздуха при эксплуатации от +1 С до 35 С.

2.4 Светильники предназначены для эксплуатации в атмосферах типов I и II с содержанием коррозионно-активных агентов по ГОСТ 15150-69 п. 3.14.

2.5 Степень защиты IP65 по ГОСТ IEC 60598-1-2017.

2.6 Светильники соответствуют группе условий эксплуатации в части воздействия механических факторов внешней среды - M2 по ГОСТ 17516.1-90.

2.7 Светильники могут устанавливаться на опорную поверхность из нормально воспламеняемого материала.

2.8 Коэффициент мощности светильников не менее 0,96.

2.9 Коэффициент пульсаций светового потока, %, не более - 5.

2.10 Класс светораспределения - П\*.

2.11 Тип кривой силы света (КСС) - Д\*.

2.12 Класс защиты\*\* - I.

2.13 Характеристика светотехнической схемы - диффузно- рассеивающая.

2.14 Основные параметры светильников приведены в таблице 1.

Таблица 1

Тип светильника	Модификация	Характеристика светотехнической схемы	Мощность, Вт	Корректированная цветовая температура, К*	Индекс цветопередачи Ra*	Класс защиты**	Световой поток, лм	Световой поток в аварийном режиме, лм	Время работы в аварийном режиме, ч	Световая отдача, лм/Вт								
ДСП52-18	041 Optima EM3 840	Диффузно- рассеивающая	17	4000	≥80	I	1985	90	3	116								
ДСП52-18	042 Optima EM3 840		17				2301	100	3	134								
ДСП52-32	141 Optima EM3 840		31				4000	≥80	I	3566	160	3	116					
ДСП52-32	141 Optima EM3 DT 840									3566	160	3	116					
ДСП52-32	142 Optima EM3 840									4128	180	3	134					
ДСП52-32	142 Optima EM3 DT 840									4128	180	3	134					
ДСП52-48	241 Optima EM3 840									46	4000	≥80	I	5295	120	3	115	
ДСП52-48	241 Optima EM3 DT 840													5295	120	3	115	
ДСП52-48	242 Optima EM3 840		46				4000	≥80	I	6136	140	3	133					
ДСП52-48	242 Optima EM3 DT 840									6136	140	3	133					
ДСП52-18	041 Optima EM3 940		Диффузно- рассеивающая	17	4000	≥90	I	1846	84	3	108							
ДСП52-18	042 Optima EM3 940			17				2140	93	3	125							
ДСП52-32	141 Optima EM3 940			31				4000	≥90	I	3317	148	3	107				
ДСП52-32	141 Optima EM3 DT 940										3317	148	3	107				
ДСП52-32	142 Optima EM3 940										3839	167	3	123				
ДСП52-32	142 Optima EM3 DT 940										3839	167	3	123				
ДСП52-48	241 Optima EM3 940										46	4000	≥90	I	4924	111	3	107
ДСП52-48	241 Optima EM3 DT 940														4924	111	3	107
ДСП52-48	242 Optima EM3 940			5707				130	3	124								
ДСП52-48	242 Optima EM3 DT 940			5707				130	3	124								

\* по ГОСТ 34819-2021

\*\* по ГОСТ 12.2.007.0-75

**Примечания:**

- Допустимое отклонение величины потребляемой мощности светильника не превышает 10% по верхней границе номинального значения. Мощность измеряется при полностью заряженной аккумуляторной батарее.

- Допустимое отклонение величины светового потока светильника не превышает 10% по нижней границе номинального значения.

- Допустимое отклонение величины световой отдачи светильника не превышает 20% по нижней границе номинального значения.

- Допустимое отклонение индекса цветопередачи не превышает 3 единицы в сторону уменьшения.

2.16 Масса и габаритные размеры светильников приведены в таблице 2.

Таблица 2

Тип светильника	Модификация	Размеры, мм, не более			Масса, кг, не более
		L	B	H	
ДСП52-18	041 Optima EM3 840 (940)	533	64	74	0,8
	042 Optima EM3 840 (940)				
ДСП52-32	141 Optima EM3 840 (940)	1040	64	74	1,3
	142 Optima EM3 840 (940)				
ДСП52-32	141 Optima EM3 DT 840 (940)	1040	64	74	1,9
	142 Optima EM3 DT 840 (940)				
ДСП52-48	241 Optima EM3 840 (940)	1546	64	74	1,7
	242 Optima EM3 840 (940)				
ДСП52-48	241 Optima EM3 DT 840 (940)	1546	64	74	2,5
	242 Optima EM3 DT 840 (940)				

2.17 Рекомендуемое количество светильников устанавливаемых на автомат защиты указано в таблице 3.

Таблица 3

Тип светильника	Тип аппарата	С учетом I <sub>cont</sub> , шт.	С учетом I <sub>reak</sub> , шт.	Пусковой ток I <sub>reak</sub> , А	Длительность Δt (мкс)	Расчетная энергия I <sub>reak</sub> <sup>2</sup> * Δt (А <sup>2</sup> с)
ДСП52-18	С16	80	95	8	28	0,0012
ДСП52-32	С16	56	95	8	28	0,0012
ДСП52-48	С16	30	36	40	173	0,198

### 3. УСТРОЙСТВО

3.1 Общий вид светильников приведен в приложении А.

3.2 Светильник серии ДСП52 Optima EM, в соответствии с рисунками 1а и 1б приложения А, состоит из корпуса со встроенным светодиодным модулем и источником питания поз. 1, торцевых крышек поз.2, кабеля для подключения к сети поз.3, кабеля для подключения Telecontrol поз. 4, кнопки "Тест" поз.5.

### 4. УКАЗАНИЕ МЕР БЕЗОПАСНОСТИ

4.1 Установку и демонтаж светильника производить только **при отключенном напряжении питающей сети.**

4.2 По окончании срока службы светильников необходима их замена, при утилизации светильников в соответствии с ГОСТ Р 55102-2012 необходимо разделить детали светильников по видам материала и в установленном порядке сдать в организации "Вторсырья".

4.3 Светильники не предназначены для установки в помещениях с содержанием серы и летучих соединений на ее основе.

## 5. ПОДГОТОВКА ИЗДЕЛИЯ К РАБОТЕ И ТЕХНИЧЕСКОЕ ОБСЛУЖИВАНИЕ

5.1 Эксплуатация светильника проводится в соответствии с "Правилами технической эксплуатации электроустановок потребителей".

5.2 Распакуйте светильник и проверьте комплектность согласно паспорта.

### 5.3 *Установка светильника на тросовых подвесах.*

5.3.1 Закрепить скобы на тросовых подвесах (тросовые подвесы в комплект поставки не входят).

5.3.3 Закрепить собранные тросовые подвесы со скобами на потолке.

5.3.4 Подвесить светильник, защелкнув его в скобы.

### 5.4 *Установка светильника на опорную поверхность.*

5.4.1 Закрепить скобы на опорной поверхности на одной оси.

5.4.3 Установить светильник, защелкнув его в скобы.

5.5 Подключите светильник к электрической сети согласно схеме рис. 4(5).

5.6 Светильник должен проходить проверку работоспособности в аварийном режиме два раза в год. Перед проверкой светильник должен быть подключен к электросети не менее 24 часов (не должно быть перерывов электропитания).

5.7 В светильниках присутствует ручное тестирование аварийного режима. Выключите светильник. Зажмите кнопку на торце светового прибора (см. рисунок 1а, поз. 5). Источник питания светильника переключится в аварийный режим, напряжение на светодиодные модули будет подаваться от аккумулятора. Для возврата в рабочий режим, отпустите кнопку ручного тестирования.

5.8 Блоки аварийного питания с функцией TELECONTROL (TELECHECK) допускают подключение к групповой линии управления TELECONTROL (TELECHECK), объединяющей несколько светильников. Это обеспечивает следующие преимущества:

- возможность одновременного тестирования группы светильников аварийного освещения с моделированием отказа сети рабочего питания (по ГОСТ IEC 60598-2-2 п. 22.20) переводом и удержанием кнопки на блоке управления TELECONTROL (TELECHECK) в положении «I»;

- возможность запрещения аварийного режима, которое действует после отключения питания рабочего освещения (в соответствии с ГОСТ IEC 60598-2-2 приложение «D»), что позволяет сохранять заряд аккумуляторной батареи в тех случаях, когда переход в аварийный режим не требуется. Например, при проведении ремонтных работ в сетях рабочего освещения, при отключении (обесточивании) всего здания на выходные или праздничные дни и т.п. Осуществляется кратковременным переводом кнопки на блоке управления TELECONTROL (TELECHECK) в положение «0»;

- возможность в любой момент отменить запрещение аварийного режима. Осуществляется кратковременным переводом кнопки на блоке управления TELECONTROL (TELECHECK) в положение «I»;

- запрещение аварийного режима автоматически сбрасывается после появления напряжения в сети рабочего питания (в соответствии с ГОСТ IEC 60598-2-22 приложение «D»).

Внутренние электронные схемы блоков гальванически развязаны через оптопары от линии управления TELECONTROL (TELECHECK). Это позволяет повысить помехоустойчивость при значительной протяженности линии особенно в промышленных условиях.

5.9 Светильник с блоком аварийного питания снабжен интегрированным испытательным устройством. Проверка работоспособности аварийного освещения возможна при поочередной имитации отключения основного питания с помощью автоматического выключателя в ЩАО, коммутирующего питающую сеть группы светильников с блоком аварийного питания.

5.10 Светильник должен включиться и работать в аварийном режиме не меньше времени, указанного в таблице 1. Меньшая длительность работы говорит об отказе и необходимости гарантийного или сервисного обслуживания. После 4-х лет эксплуатации возможно снижение длительности работы в аварийном режиме.

5.11 Если светильник не эксплуатировался в течение года, например, был отключен от электросети или находился на хранении, то вышеуказанную процедуру проверки следует провести 3 раза без длительного перерыва. При этом перерыв в питании между циклами должен составлять 3-6 часов. Если при 3-ем отключении питания светильника длительность работы в аварийном режиме не восстановится, то это говорит о неисправности.

5.12 Аккумуляторные батареи рассчитаны на срок непрерывной работы в течение 4-х лет. Они должны быть заменены, если светильник не проходит проверку на длительность работы. Батареи могут эксплуатироваться более 4-х лет, если они обеспечивают нормативную длительность аварийного режима.

## **6. КОМПЛЕКТНОСТЬ**

6.1 В комплект поставки входит:

- |                                      |         |
|--------------------------------------|---------|
| 1. Светильник                        | - 1 шт. |
| 2. Ящик упаковочный                  | - 1 шт. |
| 3. Комплект монтажных скоб (2 скобы) | - 1 шт. |
| 4. Паспорт                           | - 1 шт. |

6.2 Аксессуары, заказывается отдельно:

1. Разъем 3 IP 68 (артикул 1233000002) для подключения светильника к сети (рисунок 6). Разъем предназначен для соединения 3-х жильных кабелей

внешним диаметром 7-12 мм и сечением жил 0,5-4,0 мм<sup>2</sup>.

2. Разъем 4 IP 68 (артикул 1233000003) для подключения светильника к сети (рисунок 6). Разъем предназначен для соединения 4-х жильных кабелей внешним диаметром 7-12 мм и сечением жил 0,5-4,0 мм<sup>2</sup>.

Для дистанционного тестирования светильников оснащенных функцией TELECHECK рекомендуется применять "Устройство дистанционного тестирования и управления TELECHECK" (артикул 4019000001).

## 7. СВИДЕТЕЛЬСТВО О ПРИЕМКЕ

7.1 Светильник типа ДСП52 Optima EM соответствует требованиям ТУ 3461-063-05014337-2016 и требованиям ТР ТС и ТР ЕАЭС и признан годным к эксплуатации.

Дата выпуска " \_\_\_\_ " \_\_\_\_\_ 20\_\_ г.

Штамп ОТК

Упаковку произвел

Сертифицировано.

## 8. ТРАНСПОРТИРОВАНИЕ И ХРАНЕНИЕ

8.1 Светильники должны храниться в сухих, проветриваемых помещениях. В воздухе помещений не должно быть кислотных, щелочных и других примесей, вызывающих коррозию.

8.2 Светильники должны транспортироваться автотранспортом, железнодорожным транспортом в крытых вагонах и универсальных контейнерах.

## 9. ГАРАНТИЙНЫЕ ОБЯЗАТЕЛЬСТВА

9.1 Завод-изготовитель гарантирует нормальную работу светильника в течение **36 месяцев** со дня его изготовления, при соблюдении условий эксплуатации, транспортирования и хранения, указаний мер безопасности, установленных в технических условиях и в настоящем паспорте. Гарантийный срок на аккумуляторные батареи блоков аварийного питания составляет 1 год с даты поставки, при условии соблюдения условий эксплуатации, но не более 12 месяцев от даты производства. Гарантийные обязательства не распространяются на изменение цвета окрашенных и изготовленных из полимерных материалов деталей светильников в процессе эксплуатации.

9.2 Срок службы светильников составляет 10 лет.

9.3 Срок службы аккумулятора БАП составляет 4 года. После окончания срока службы аккумулятор должен быть заменен на аналогичный.

9.4 Завод не возмещает ущерб за дефекты:

- появившиеся по истечении гарантийного срока;
- появившиеся во время гарантийного срока в результате нарушения правил эксплуатации, сборки или разборки, небрежного хранения, транспортирования, нарушения норм складирования и указаний мер безопасности.

9.5 Одним из обязательных условий признания случая гарантийным является наличие на светильнике идентификационных обозначений по наименованию и дате изготовления, а также паспорта.

9.6 В случае обнаружения неисправности светильника следует его обесточить, демонтировать и обратиться на завод-изготовитель по адресу: Российская Федерация 431890, Республика Мордовия, Ардатовский район, р.п. Тургенево, ул. Заводская 73,

АО "Ардатовский светотехнический завод". Код 83431. Тел/ФАКС 21-009, 21-010. E-mail: mirsveta @ astz.ru Web. www.astz.ru

\*В связи с постоянными усовершенствованиями светильников, завод-изготовитель оставляет за собой право на изменение их конструктивных особенностей без предварительного уведомления.



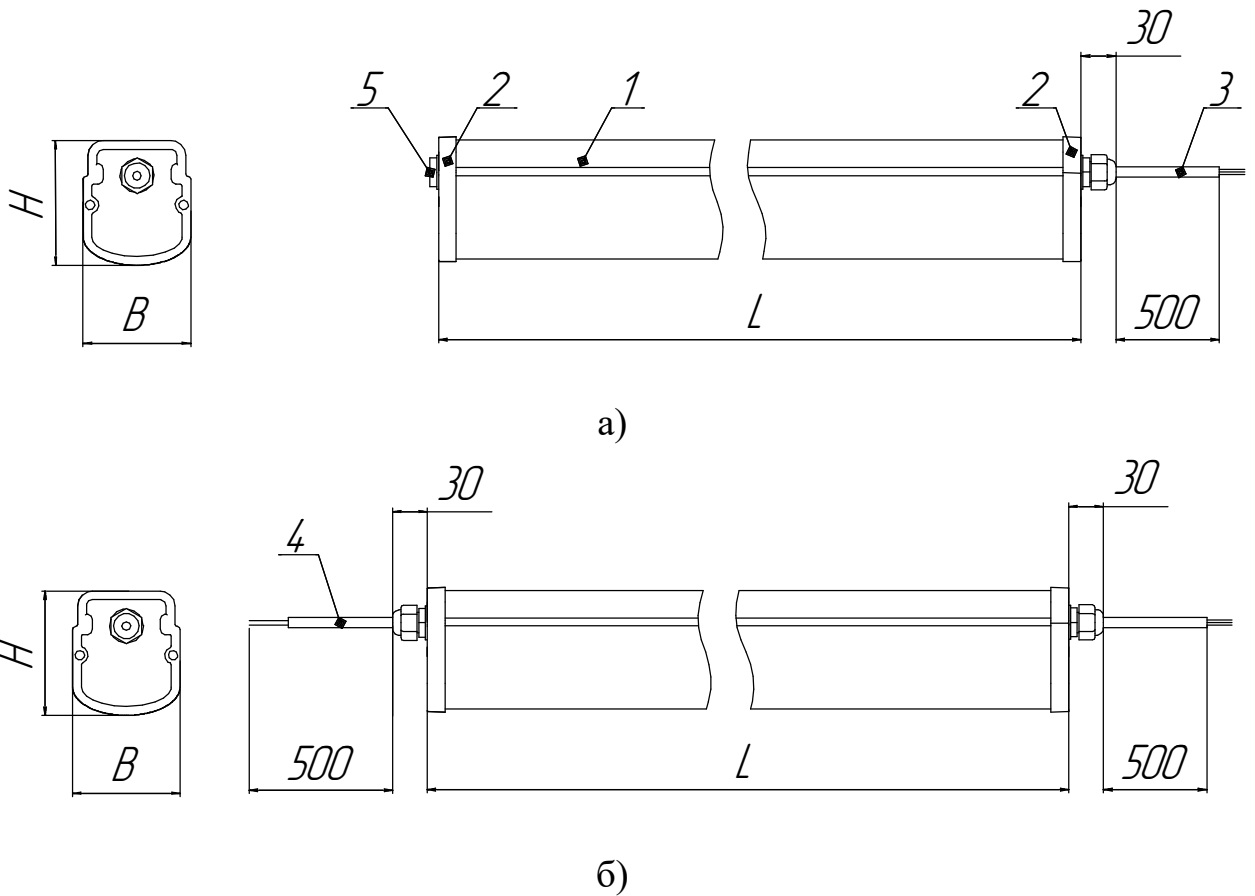


Рисунок 1 - Общий вид светильников серии ДСП52 Optima EM

а) - ДСП52 Optima EM; б) - ДСП52: Optima EM DT.

(1 - корпус со встроенным светодиодным модулем и источником питания, 2 - торцевые крышки, 3 - кабель для подключения, 4 - кабель для подключения Telecontrol (TELECHECK) , 5 - кнопка "Тест")

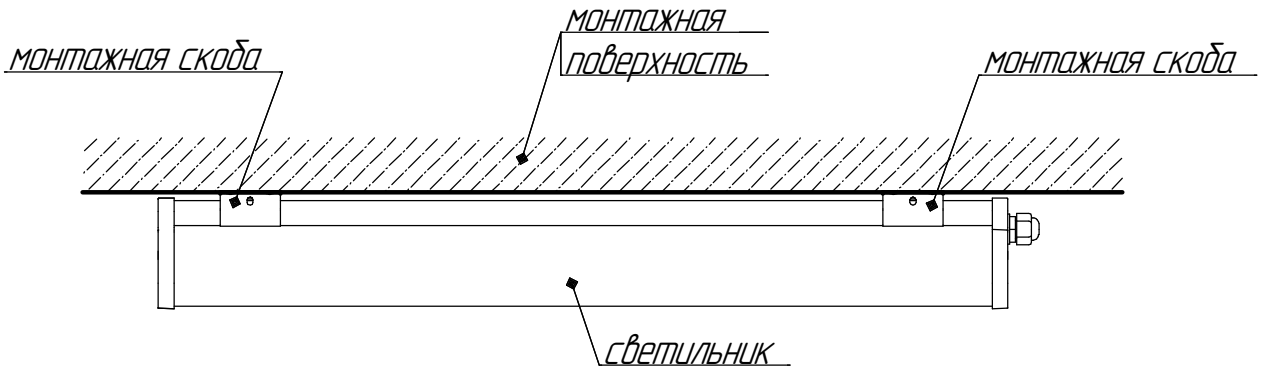


Рисунок 2 - Схема установки светильника на поверхность.

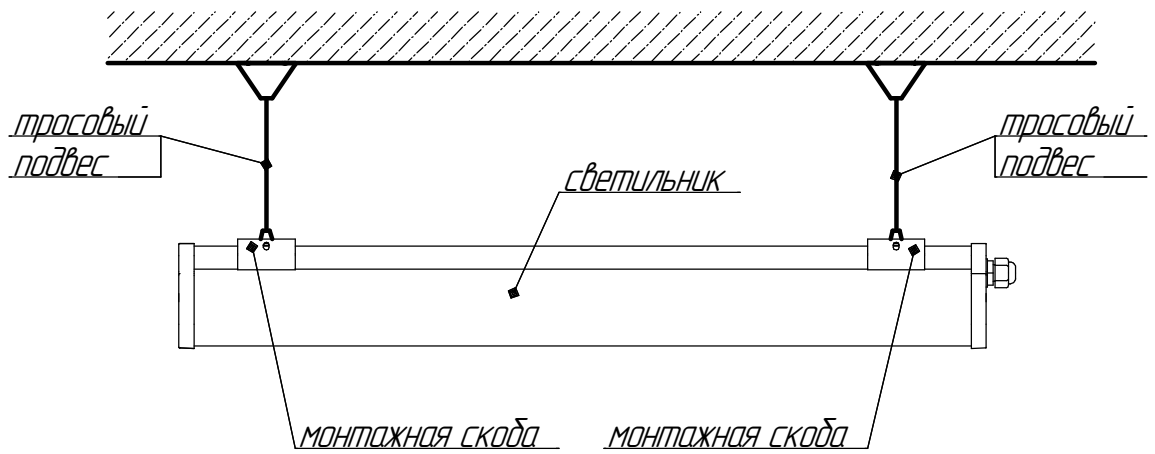


Рисунок 3 - Схема установки светильника на тросовый подвес.

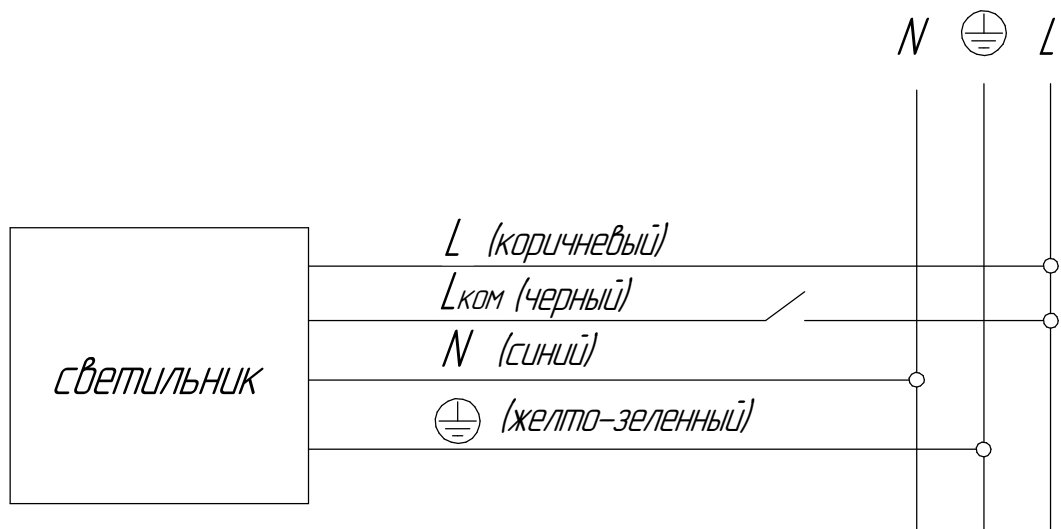


Рисунок 4 - Схема подключения светильника с БАП.

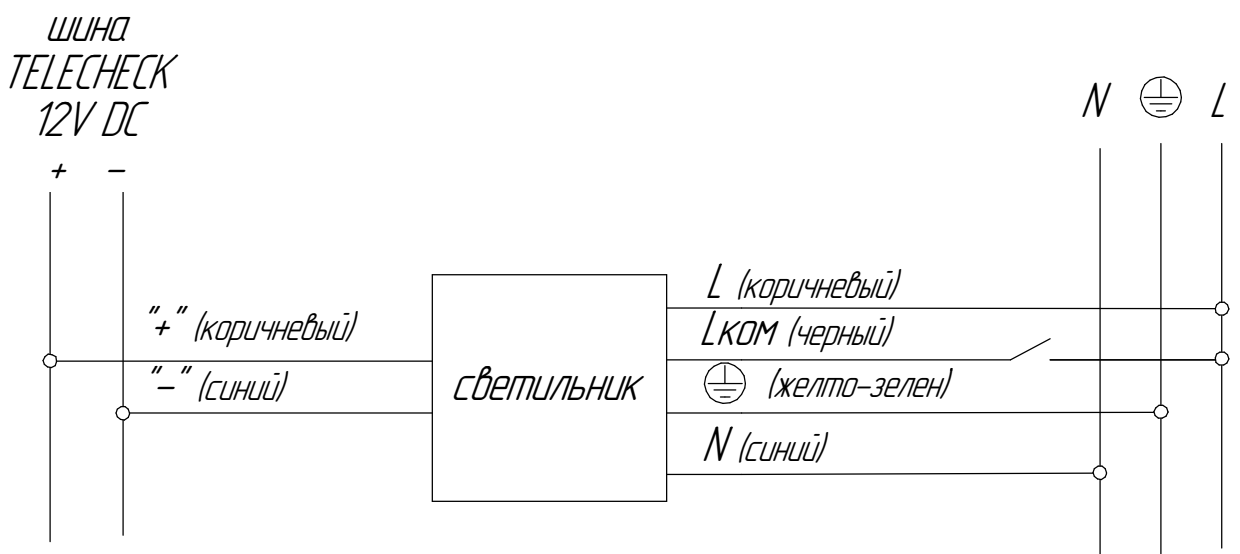


Рисунок 5 - Схема подключения светильника с БАП и функцией дистанционного тестирования (Telecontrol (TELECHECK)).



Рисунок 6 - Разъём 3 IP 68 (Разъём 4 IP 68).

