

Опора ELEGANCE OF3

1 НАЗНАЧЕНИЕ ИЗДЕЛИЯ

1.1 Опора ELEGANCE OF3 (в комплекте с осветительным прибором) предназначена для освещения парков, скверов и зеленых зон, пешеходных дорожек, городской инфраструктуры.

1.2 Опора ELEGANCE OF3 устанавливается на фундаментные болты замоноличиваемые в фундаментах (либо монтируемые на металлоконструкциях).

2 ТЕХНИЧЕСКИЕ ХАРАКТЕРИСТИКИ

2.1 Расшифровка условного обозначения опоры ELEGANCE OF3:

«ELEGANCE OF3» - серия парковых опор (фланцевая), состоящая из трех секций разных диаметров.

Габаритные размеры:

«108/76/57» - диаметр секции у основания 108 мм; диаметр секции в средней части 76 мм; диаметр секции в верхней части 57 мм.

Высота:

«30» - 3000 мм;

«35» - 3500 мм;

«40» - 4000 мм;

«50» - 5000 мм.

Материал:

«СТ» - сталь, толщина стенки 3-3,5 мм.

2.2 Габаритные размеры опоры и фланца ELEGANCE OF3, приведены соответственно в таблицах 1 и 2.

2.3 Внешний вид опоры и фланца ELEGANCE OF3, представлены соответственно на рисунках 1 и 2.

Таблица 1

Наименование опоры	Код	Технические характеристики опор					Наименование закладной фундамента	Код	Технические характеристики ЗДФ	
		H,мм	h1,мм	h2,мм	h3,мм	Масса,кг			h4,мм	Масса,кг
Опора ELEGANCE OF3.108/76/57.30.ST	8103 057 30 01 001	3000	1000	1200	800	18	Закладная деталь ZF1 108 h1.0	8151 108 10 01 001	1000	8
Опора ELEGANCE OF3.108/76/57.35.ST	8103 057 35 01 001	3500	1200	1300	1000	21	Закладная деталь ZF1 108 h1.0	8151 108 10 01 001	1000	8
Опора ELEGANCE OF3.108/76/57.40.ST	8103 057 40 01 001	4000	1200	1800	1000	24	Закладная деталь ZF1 108 h1.0	8151 108 10 01 001	1000	8
Опора ELEGANCE OF3.108/76/57.50.ST	8103 057 50 01 001	5000	2000	2000	1000	31	Закладная деталь ZF1 108 h1.5	8151 108 15 01 001	1500	12

Таблица 2

Технические характеристики фланца			
D1,мм	D2,мм	d,мм	d1,мм
180	145	18	30

2.4 Основные технические данные и их характеристики, приведены в таблице 3.

Таблица 3

Наименование опор	Наименование показателей, единицы измерения									
	Количество осветительных приборов, шт	Диаметр посадочного места, мм	Материал листовой прокат ГОСТ 1542-71	Материал листовой прокат ГОСТ 8731-74	Покрытие	Максимально допустимый климатический район ГОСТ 16350-80	Ветровой район СНиП 2.01.07-85*	Категория размещения ГОСТ 15150-69	Категория транспортирования ГОСТ 15150-69	Категория хранения ГОСТ 15150-69
Опора ELEGANCE OF3.133/76/57.30.ST	1*	не менее 57	СТ3 сп5	Сталь20	двухслойное полимерное покрытие 90-150 мкм. первый слой-цинксодеждающий грунт(Zn>40%, второй-порошковая краска	II4	IV	1	8	7
Опора ELEGANCE OF3.133/76/57.35.ST										
Опора ELEGANCE OF3.133/76/57.40.ST										
Опора ELEGANCE OF3.133/76/57.50.ST										

* при применение кронштейна К05-2, количество точек установки светильников-2 шт;
 при применение кронштейна К05-3, количество точек установки светильников-3 шт;
 при применение кронштейна К05-4, количество точек установки светильников-4 шт.

3. КОМПЛЕКТ ПОСТАВКИ

3.1 В комплект поставки на единицу продукции входят изделия и документы:

Опора ELEGANCE OF3	кол-во по заказу	
		шт.
паспорт (на партию)	1	шт.

Примечание: 1. Закладная деталь фундамента (ЗДФ) в комплект поставки не входят.

4 СВИДЕТЕЛЬСТВО О ПРИЕМКЕ

4.1 Изделие изготовлено в соответствии с конструкторской документацией.

Дата выпуска "___" _____ 202_ г.

Штамп ОТК

Упаковку произвел

Сертифицировано.

5. ТРАНСПОРТИРОВАНИЕ И ХРАНЕНИЕ

5.1 Окрашенные изделия поставляются в упаковке из геотекстиля.

5.2 Хранение изделий в предмонтажный период при повышенной влажности в упаковке не допускается.

6 ГАРАНТИЙНЫЕ ОБЯЗАТЕЛЬСТВА

6.1 Завод-изготовитель гарантирует нормальную работу изделия при строгом соблюдении потребителем правил хранения, транспортирования, монтажа и эксплуатации.

Гарантийный срок установлен 12 месяцев с момента ввода в эксплуатацию, но не более 18 месяцев с момента изготовления.

Изготовитель гарантирует замену деталей и самого изделия, вышедших из строя по вине изготовителя в течение гарантийного срока эксплуатации, кроме покупных изделий.

6.2 Завод не возмещает ущерб за дефекты:

- появившиеся по истечении гарантийного срока;
- появившиеся во время гарантийного срока в результате нарушения правил эксплуатации, сборки или разборки, небрежного хранения, транспортирования, нарушения норм складирования и указаний мер безопасности.

6.3 Одним из обязательных условий признания случая гарантийным является наличие на изделии идентификационных обозначений по наименованию и дате изготовления, а также паспорта.

6.4 В случае обнаружения неисправности изделия следует демонтировать и обратиться на завод-изготовитель по адресу: Российская Федерация 431890, Республика Мордовия, Ардатовский район, р.п. Тургенево, ул. Заводская 73, АО "Ардатовский светотехнический завод".

Код 83431. Тел/ФАКС 21-356 (Сбыт), 21-415(ОТК), 21-009, 21-010, 21-048;
E-mail: mirsveta @ astz.ru Web. www.astz.ru

*В связи с постоянным усовершенствованием изделий, завод-изготовитель оставляет за собой право на изменение их конструктивных особенностей без предварительного уведомления.

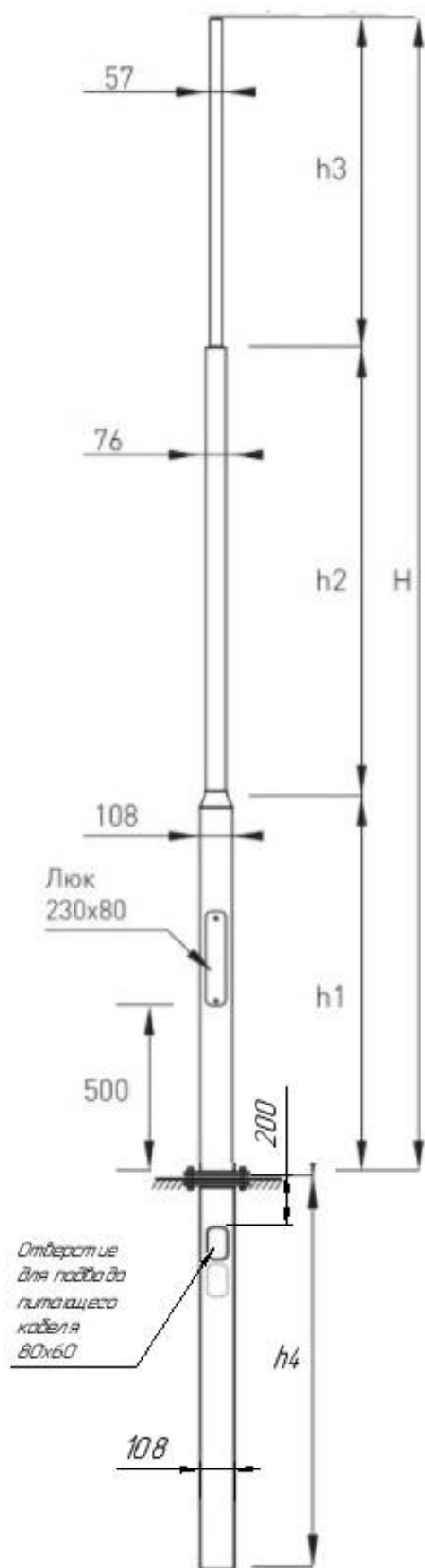


Рисунок 1 - Внешний вид опоры ELEGANCE OF3

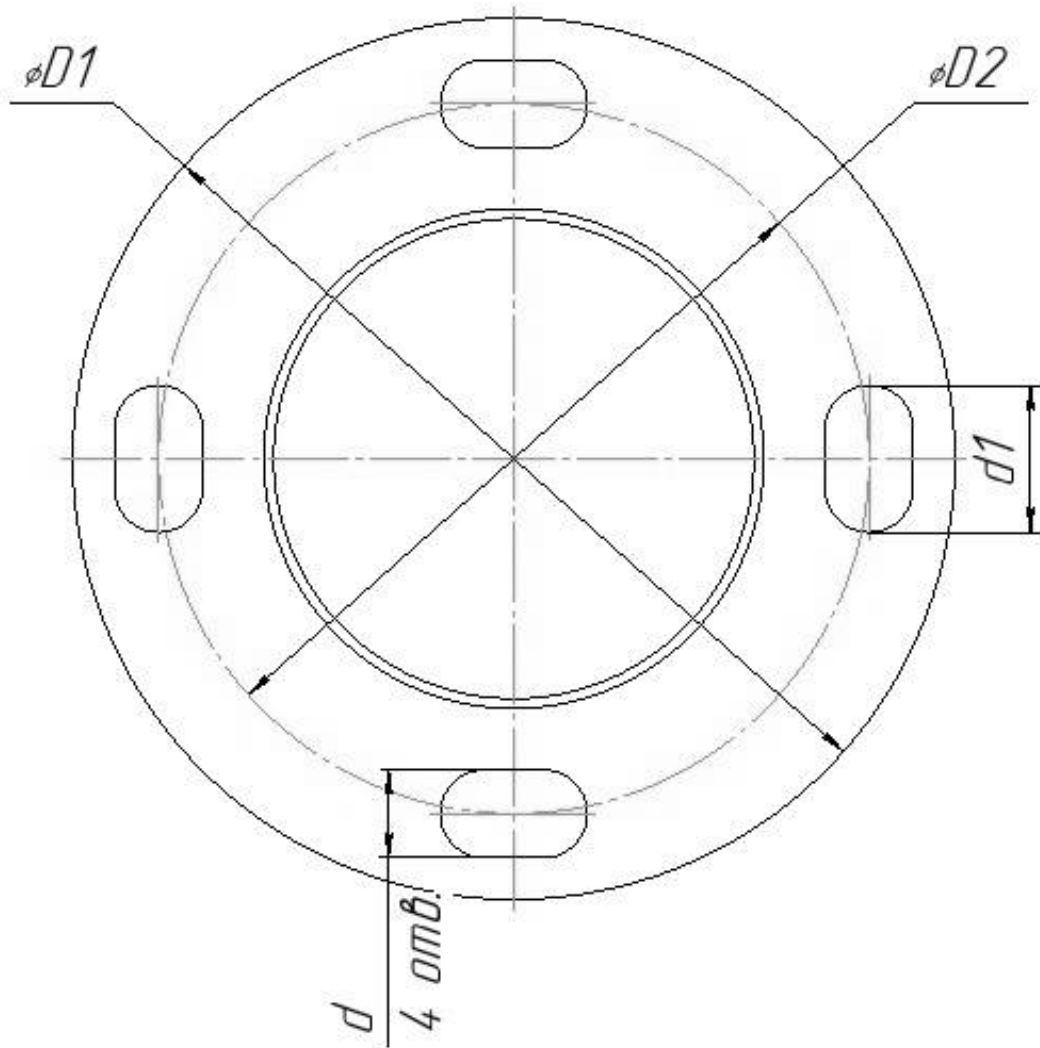


Рисунок 2 - Внешний вид фланца опоры ELEGANCE OF3