



СДЕЛАНО
В РОССИИ

ПАСПОРТ



EAC

Светильники серии ДВО12 ЕМ

1. НАЗНАЧЕНИЕ ИЗДЕЛИЯ

1.1 Светильники ДВО12 ЕМ (далее - светильники) предназначены для общего и эвакуационного освещения общественных зданий, административных, офисных и иных помещений.

2. ТЕХНИЧЕСКИЕ ХАРАКТЕРИСТИКИ

2.1 Светильники рассчитаны для работы в сетях переменного тока с номинальным напряжением 220 В (диапазон рабочих напряжений 198-242 В), частоты 50 Гц (диапазон 45-55 Гц).

2.2 Светильники соответствуют климатическому исполнению УХЛ, категория размещения 4 по ГОСТ 15150-69.

2.3 Степень защиты IP40 по ГОСТ IEC 60598-1-2017.

2.4 Светильники предназначены для эксплуатации в помещениях с содержанием коррозионно-активных агентов для типа атмосферы I по ГОСТ 15150-69 п. 3.14

2.5 Расшифровка условного обозначения светильников:

Первая буква - тип источника света:

Д - светодиодный.

Вторая буква - способ установки светильников:

В - встраиваемый.

Третья буква - основное назначение:

О - для общественных зданий.

12 - номер серии светильников.

19, 30, 38, 45, 56, 76 - номинальная мощность светильников, Вт.

Трехзначные цифры, означающие номер модификации, расшифровываются:

Первая цифра - габаритный размер светильников:

0 - 600x600 мм;

1 - 300x1200 мм;

2 - 1200x600 мм;

3 - 300x600 мм.

Вторая цифра - отличительная особенность:

4 - блок аварийного питания.

Третья цифра - тип рассеивателя:

1 - с рассеивателем типа "Призма";

3 - с рассеивателем типа "Опал".

ЕМ - светильники с блоком аварийного питания (БАП).

DT - светильники с функцией TELECHECK.

2.6 Мощность светильника с БАП в аварийном режиме:

- для 19 Вт - не менее 12 % от номинальной мощности,

- для 30, 38, 45, 56 Вт - не менее 7% от номинальной мощности.

2.7 Класс защиты от поражения электрическим током I по ГОСТ 12.2.007.0-75.

2.8 Тип аккумулятора: Li-ion 3,7 В; 3,0 А/ч.

2.9 Условный защитный угол не менее 90° по ГОСТ 34819-2021.

2.10 Неравномерность яркости выходного отверстия $L_{max}:L_{min}$, не более 5:1.

- 2.11 Коэффициент пульсаций светового потока, %, не более - 5.
 2.12 Класс светораспределения "П" по ГОСТ 34819-2021.
 2.13 Тип кривой силы света "Д" по ГОСТ 34819-2021.
 2.14 Категория по ограничению яркости светильников 3 по ГОСТ 34819-2021.
 2.15 Характеристика оптической системы - диффузно-рассеивающая.
 2.16 Основные параметры светильников приведены в таблице 1.

Таблица 1

Тип светильника	Модификация	Коэф. мощности драйвера, cos, не менее	Потребляемая мощность, Вт	Индекс цветопередачи, Ra*, не менее	Цветовая температура, К*	Световой поток в рабочем режиме, лм*	Время работы в аварийном режиме, ч.	Световая отдача, лм/Вт*	Габаритная яркость, не более, кд/м2*	Класс энергоэффективности
ДВО12-19	341 Prizma EM1 840	0,95	18	80	4000	2366	1	133	7050	A++
ДВО12-30	041 Prizma EM3 840		31			4116	5700			
ДВО12-38	041 Prizma EM3 840		36			4732	6550			
ДВО12-38	041 Prizma EM3 DT 840		45			5944	8200			
ДВО12-45	041 Prizma EM3 840		36			4732	6850			
ДВО12-56	241 Prizma EM3 840		54			7097	4800			
ДВО12-76	241 Prizma EM3 840		72			9462	6350			
ДВО12-19	343 Opal EM1 840		18			2295	1		129	
ДВО12-30	043 Opal EM3 840	31	3992	4700						
ДВО12-38	043 Opal EM3 840	36	4588	5400						
ДВО12-38	043 Opal EM3 DT 840	45	5736	6750						
ДВО12-45	043 Opal EM3 840	36	4588	5650						
ДВО12-56	243 Opal EM3 840	54	6883	3950						
ДВО12-76	243 Opal EM3 840	72	9177	5250						

Тип светильника	Модификация	Коэф. мощности драйвера, cos	Потребляемая мощность, Вт	Индекс цветопередачи, Ra*, не менее	Цветовая температура, К*	Световой поток в рабочем режиме, лм*	Время работы в аварийном режиме, ч.	Световая отдача, лм/Вт*	Габаритная яркость, не более, кд/м2*	Класс энергоэффективности
ДВО12-19	341 Prizma EM1 940	0,95	18	90	4000	2223	3	124	6650	A++
ДВО12-30	041 Prizma EM3 940		31			3869			5400	
ДВО12-38	041 Prizma EM3 940		36			4447			6200	
ДВО12-38	041 Prizma EM3 DT 940		45			5559			7750	
ДВО12-45	041 Prizma EM3 940		36			4447			6450	
ДВО12-38	141 Prizma EM3 940		54			6671			4500	
ДВО12-56	241 Prizma EM3 940		72			8894			6000	
ДВО12-76	241 Prizma EM3 940									
ДВО12-19	343 Opal EM1 940	0,95	18	90	4000	2156	3	120	5500	A+
ДВО12-30	043 Opal EM3 940		31			3752			4450	
ДВО12-38	043 Opal EM3 940		36			4312			5100	
ДВО12-38	043 Opal EM3 DT 940		45			5391			6400	
ДВО12-38	143 Opal EM3 940		36			4312			5350	
ДВО12-56	243 Opal EM3 940		54			6469			3700	
ДВО12-76	243 Opal EM3 940		72			8625			4950	
ДВО12-19	341 Prizma EM1 930	0,95	19	90	3000	2112	3	118	5900	A+
ДВО12-30	041 Prizma EM3 930		31			3620			4850	
ДВО12-38	041 Prizma EM3 930		35			4223			5650	
ДВО12-38	041 Prizma EM3 DT 930		44			5429			7300	
ДВО12-38	141 Prizma EM3 930		35			4223			5800	
ДВО12-56	241 Prizma EM3 930		54			6334			4150	
ДВО12-76	241 Prizma EM3 930		71			8446			5550	
ДВО12-19	343 Opal EM1 930	0,95	19	90	3000	2050	3	118	4850	A+
ДВО12-30	043 Opal EM3 930		31			3514			4000	
ДВО12-38	043 Opal EM3 930		35			4100			4650	
ДВО12-38	043 Opal EM3 DT 930		44			5271			6000	
ДВО12-38	143 Opal EM3 930		35			4100			4750	
ДВО12-56	243 Opal EM3 930		54			6150			3450	
ДВО12-76	243 Opal EM3 930		71			8200			4550	

*по ГОСТ 34819-2021

Примечания:

- Потребляемая мощность установленного блока аварийного питания в процессе зарядки АКБ - не более 5Вт, при полностью заряженной АКБ - не более 2,5Вт.

- Допустимое отклонение величины потребляемой мощности светильника не превышает 10% по верхней границе номинального значения.
- Допустимое отклонение величины светового потока светильника не превышает 10% по нижней границе номинального значения.
- Допустимое отклонение величины световой отдачи светильника не превышает 20% по нижней границе номинального значения.
- Допустимое отклонение индекса цветопередачи не превышает 3 единицы в сторону уменьшения.
- Допустимое отклонение величины габаритной яркости светильника не превышает 10% по верхней и нижней границах номинального значения.

2.17 Светильники с функцией TELECHECK (DT) допускают подключение к групповой линии управления, объединяющей несколько светильников. Это обеспечивает следующие преимущества:

1. Возможность одновременного тестирования группы светильников аварийного освещения с моделированием отказа сети рабочего питания (по ГОСТ IEC 60598-2-2 п. 22.20) переводом и удержанием кнопки на блоке управления TELECHECK в положении «I»;

2. Возможность запрещения аварийного режима, который действует после отключения питания рабочего освещения (в соответствии с ГОСТ IEC 60598-2-22 приложение «D»), что позволяет сохранять заряд аккумуляторной батареи в тех случаях, когда переход в аварийный режим не требуется. Например, при проведении ремонтных работ в сетях рабочего освещения, при отключении (обесточивании) всего здания на выходные или праздничные дни и т.п. Осуществляется кратковременным переводом кнопки на блоке управления TELECHECK в положение «0»;

3. Возможность в любой момент отменить запрещение аварийного режима. Осуществляется кратковременным переводом кнопки на блоке управления TELECHECK в положение «I»;

4. Запрещение аварийного режима автоматически сбрасывается после появления напряжения в сети рабочего питания (в соответствии с ГОСТ IEC 60598-2-22 приложение «D»).

Внутренние электронные схемы блоков гальванически развязаны через оптопары от линии управления TELECHECK. Это позволяет повысить помехоустойчивость при значительной протяженности линии особенно в промышленных условиях.

2.18 Масса и габаритные размеры светильников приведены в таблице 2.

Таблица 2

Тип светильника	Модификация	Размеры, мм, не более				Масса, кг, не более	
		L	B	H	h		
ДВО12-19	341 Prizma EM1	595	295	55	40	2,8	
	343 Opal EM1						
ДВО12-30	041 Prizma EM3	595	595			3,4	
	043 Opal EM3						
ДВО12-38	041 Prizma EM3					3,4	
	043 Opal EM3						
ДВО12-38	041 Prizma EM3 DT					3,4	
	043 Opal EM3 DT						
ДВО12-45	041 Prizma EM3					3,4	
	043 Opal EM3						
ДВО12-38	141 Prizma EM3					295	3,4
	143 Opal EM3						
ДВО12-56	241 Prizma EM3			1195	595	5,6	
	243 Opal EM3						
ДВО12-56	241 Prizma EM3	5,8					
	243 Opal EM3						

2.19 Рекомендуемое количество светильников на автоматический выключатель указано в таблице 3.

Таблица 3

Тип светильника	Модификация	Тип аппарата	Максимальное количество светильников, шт.	Пусковой ток I_{peak} , А	Длительность пускового тока Δt , мкс
ДВО12-19	341 Prizma EM1	C16	56	9	250
	343 Opal EM1				
ДВО12-30	041 Prizma EM3	C16	56	9	250
	043 Opal EM3				
ДВО12-38	041 Prizma EM3	C16	56	9	250
	043 Opal EM3				
ДВО12-38	041 Prizma EM3 DT	C16	56	9	250
	043 Opal EM3 DT				
ДВО12-45	041 Prizma EM3	C16	58	-	-
	043 Opal EM3				
ДВО12-38	141 Prizma EM3	C16	56	9	250
	143 Opal EM3				
ДВО12-56	241 Prizma EM3	C16	32	25	85
	243 Opal EM3				
ДВО12-76	241 Prizma EM3	C16	32	25	85
	243 Opal EM3				

3. УСТРОЙСТВО

3.1 Общий вид светильников приведен в приложении А.

3.2 Светильники ДВО12 ЕМ, в соответствии с рисунком 1 приложения А, состоят из корпуса в сборе поз.1, рассеивателя поз.2, кабель поз.3.

4. УКАЗАНИЕ МЕР БЕЗОПАСНОСТИ

4.1 Установку и демонтаж светильников производить только **при отключенном напряжении питающей сети.**

4.2 Светильники должны эксплуатироваться с эффективным заземлением, выполненным в соответствии с действующими правилами монтажа электроустановок.

4.3 По окончании срока службы светильников необходима их замена, при утилизации светильников в соответствии с ГОСТ Р 55102-2012 необходимо разделить детали светильников по видам материала и в установленном порядке сдать в организации "Вторсырья".

5. ПОДГОТОВКА ИЗДЕЛИЯ К РАБОТЕ И ТЕХНИЧЕСКОЕ ОБСЛУЖИВАНИЕ

5.1 Эксплуатация светильника проводится в соответствии с "Правилами технической эксплуатации электроустановок потребителей".

5.2 Распакуйте светильник и проверьте комплектность согласно п. 6 паспорта.

5.3 Установите светильник на опорную поверхность (см. рисунок 2).

ДВО12. Если вес светильника превышает допустимую норму нагрузки на потолок: в дополнении, светильник требуется закрепить на тросовые подвесы (в комплект поставки не входят) как показано на рисунке 5 (см. пункты 5.5.1- 5.5.4).

5.4 Присоедините сетевые провода к кабелю светильника (рис. 3-4).

5.5 Установка светильника на опорную поверхность потолка:

1) Снимите боковую планку, отвернув удерживающие ее винты.

2) Снимите рассеиватель, выдвинув его со стороны боковой планки.

3) Установите подвесы в отверстия, на задней части светильника.

4) Установите рассеиватель и закрепите боковую планку при помощи винтов.

5.6 Подключение светильника производить согласно схеме (рис. 3-4). Подключите фазовый провод некоммутированной сети освещения (т.е. между фидером и светильником не должно быть никаких выключателей, кроме *автоматов защиты*) к клемме 2, а фазовый провод коммутированной сети к клемме 1.

5.7 Подайте напряжение питания по некоммутированной сети освещения. Индикатор заряда (см. рисунок 1) должен засветиться. Если индикатор заряда не засветился, то необходимо проверить правильность подключения светильника. Затем подайте напряжение питания по коммутированной сети освещения. Если светильник не светит, то проверьте правильность его подключения.

Подключение светильника с аварийным блоком питания с функцией TELECHECK производить согласно схеме (рисунок 4).

5.8 Светильник должен проходить проверку работоспособности в аварийном режиме два раза в год. Перед этой проверкой светильник должен быть подключен к электросети не менее 24 часов (не должно быть перерывов электропитания).

5.9 В светильниках присутствует ручное тестирование аварийного режима, **Кнопка "Тест"**: выключите светильник. Нажмите кнопку на задней части светового прибора. Источник питания светильника переключится в аварийный режим, напряжение на светодиодные модули будет подаваться от аккумулятора. Для возврата в рабочий режим, отпустите кнопку ручного тестирования.

5.10 Светильник с блоком аварийного питания снабжен интегрированным испытательным устройством. Проверка работоспособности аварийного освещения возможна при поочередной имитации отключения основного питания с помощью автоматического выключателя в ЩАО, коммутирующего питающую сеть группы светильников с блоком аварийного питания.

5.11 Светильник должен включиться и работать в аварийном режиме не меньше

9.2 Гарантийный срок на аккумуляторные батареи блоков аварийного питания составляет 1 год с даты поставки, при условии соблюдения условий эксплуатации, но не более 12 месяцев от даты производства.

9.3 Срок службы аккумуляторов БАП составляет 4 года. После окончания срока службы аккумуляторы должны быть заменены на аналогичные.

9.4 Срок сохраняемости светильников до ввода в эксплуатацию не более 1 года.

9.5 Срок службы светильников составляет 10 лет.

9.6 Завод не возмещает ущерб за дефекты:

- появившиеся по истечении гарантийного срока;
- появившиеся во время гарантийного срока в результате нарушения правил эксплуатации, сборки или разборки, небрежного хранения, транспортирования, нарушения норм складирования.

9.7 Одним из обязательных условий признания случая гарантийным является наличие на светильниках идентификационных обозначений по наименованию и дате изготовления, а также паспорта.

9.8 В случае обнаружения неисправностей светильников следует обесточить его, демонтировать и обратиться на завод-изготовитель по адресу: Россия, 431890, Республика Мордовия, Ардатовский район, р.п. Тургенево, ул. Заводская 73, АО "Ардатовский светотехнический завод". Код 83431. Тел/ФАКС 21-009, 21-010;

E-mail: mirsveta@astz.ru Web: www.astz.ru

*В связи с постоянными усовершенствованиями светильников, завод-изготовитель оставляет за собой право на изменение их конструктивных особенностей без предварительного уведомления.

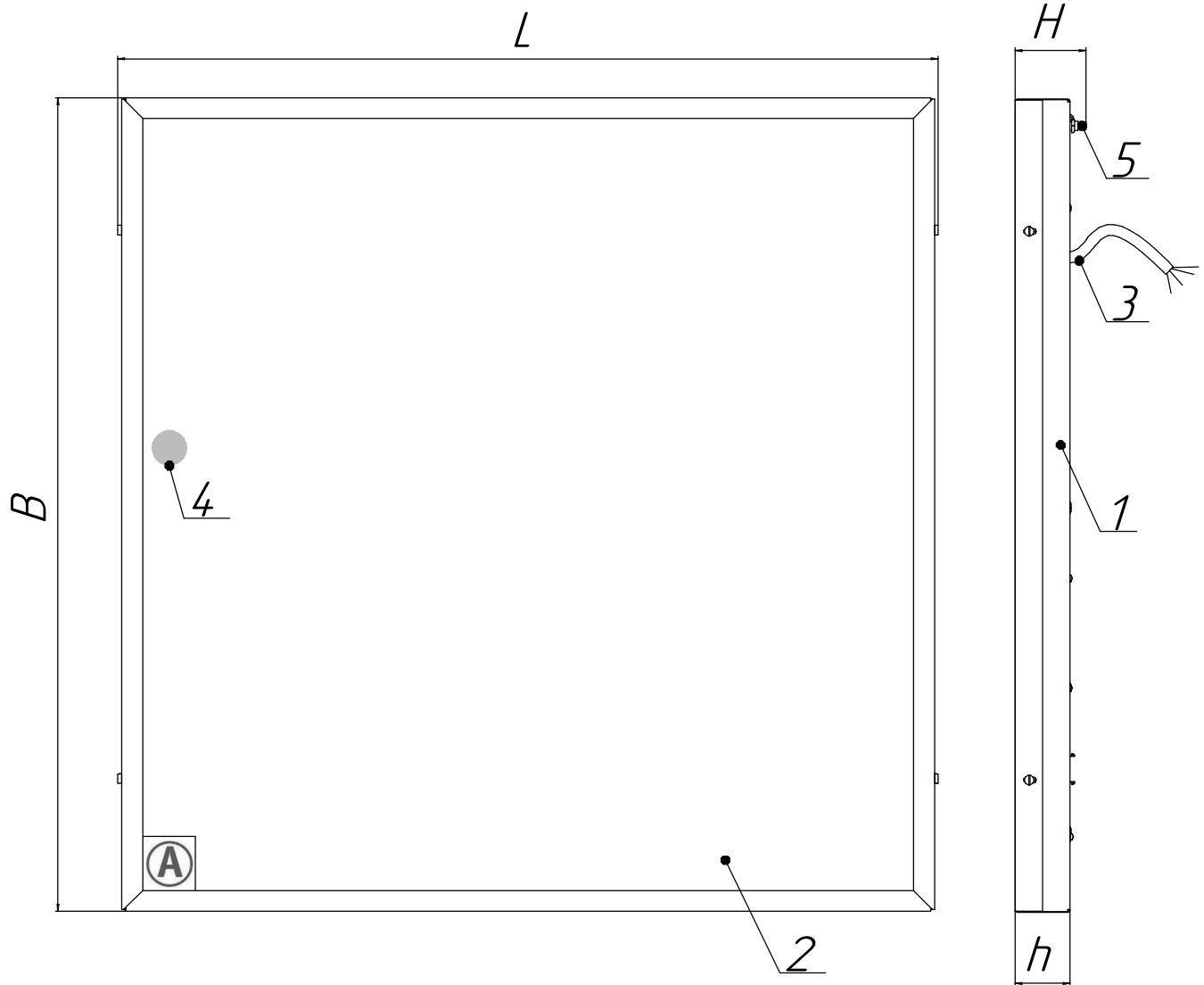


Рисунок 1 - Общий вид светильника серии ДВО12 ЕМ
 1 - корпус, со встроенным светодиодным модулем и источником питания,
 2 - рассеиватель, 3 - кабель, 4 - индикатор заряда,
 5 - кнопка "Ручной тест"

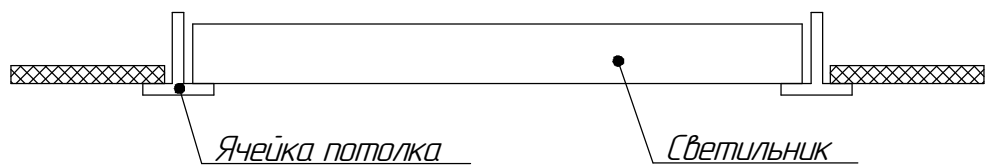


Рисунок 2 - Схема установки светильника

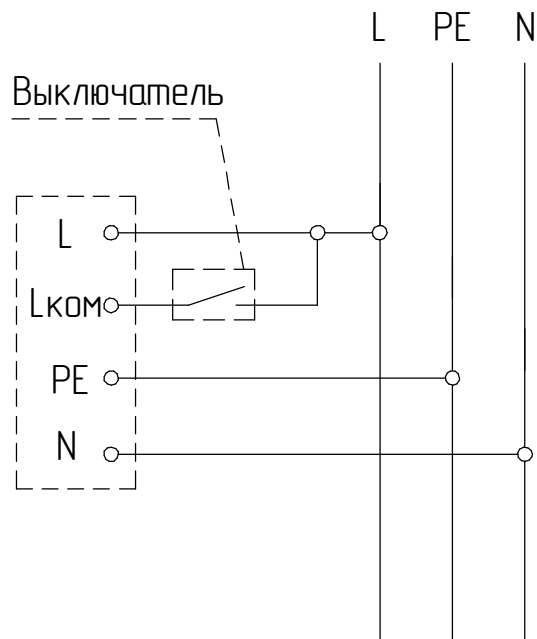


Рисунок 3 - Схема подключения светильника с БАП к сети

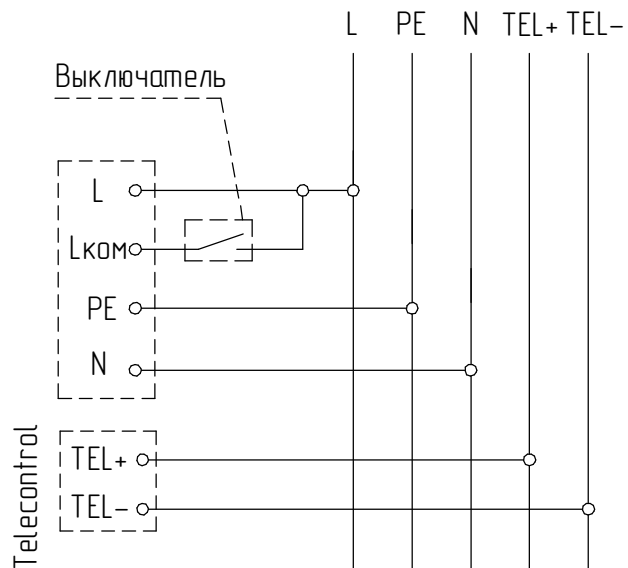


Рисунок 4 - Схема подключения светильника с БАП и функцией TELECHECK к сети

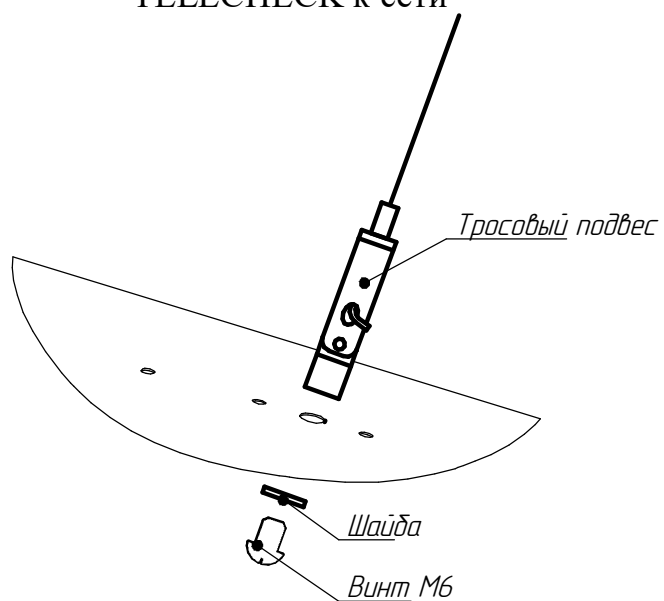


Рисунок 5 - Схема установки тросового подвеса