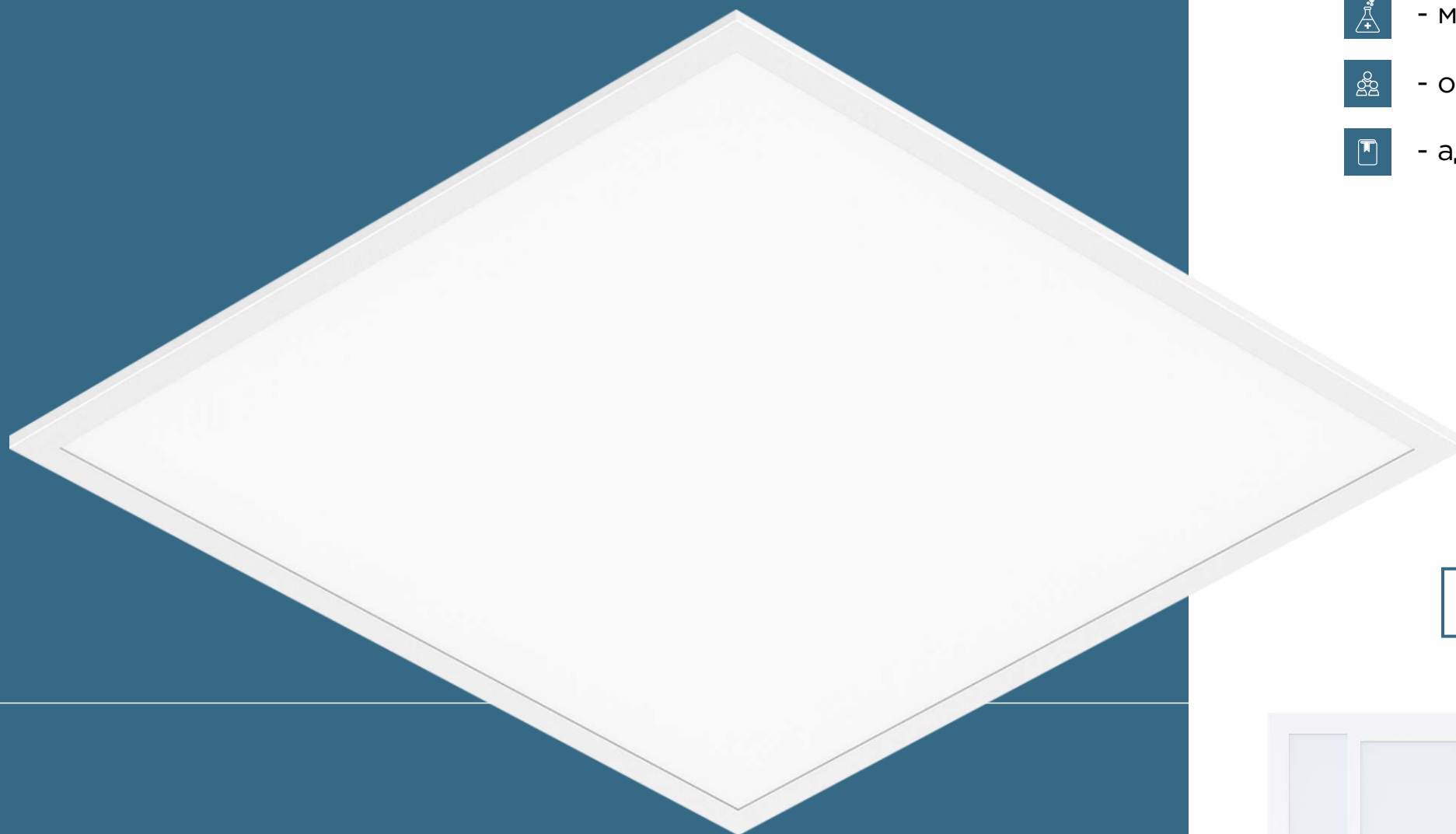









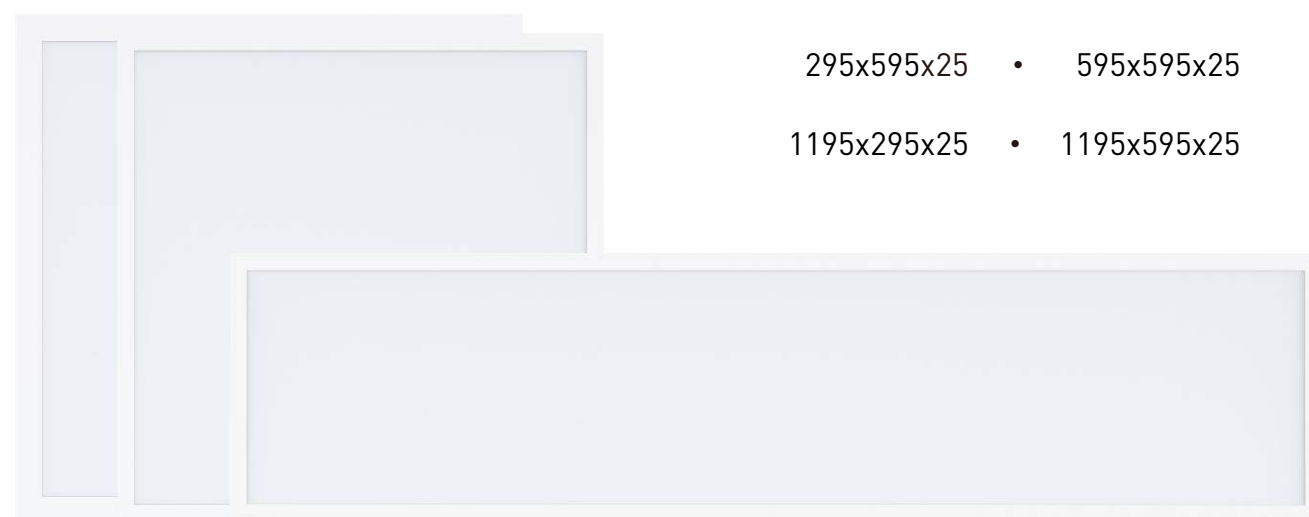
АРДАТОВСКИЙ
СВЕТОТЕХНИЧЕСКИЙ ЗАВОД



ДВ008 Uniform 940

-  - для освещения детских дошкольных учреждений
-  - учреждений высшего и среднего образования
-  - медицинских учреждений
-  - общественных зданий
-  - административных и офисных центров

115+ ЛМ/Вт



295x595x25 • 595x595x25

1195x295x25 • 1195x595x25

ДВ008 Uniform 940

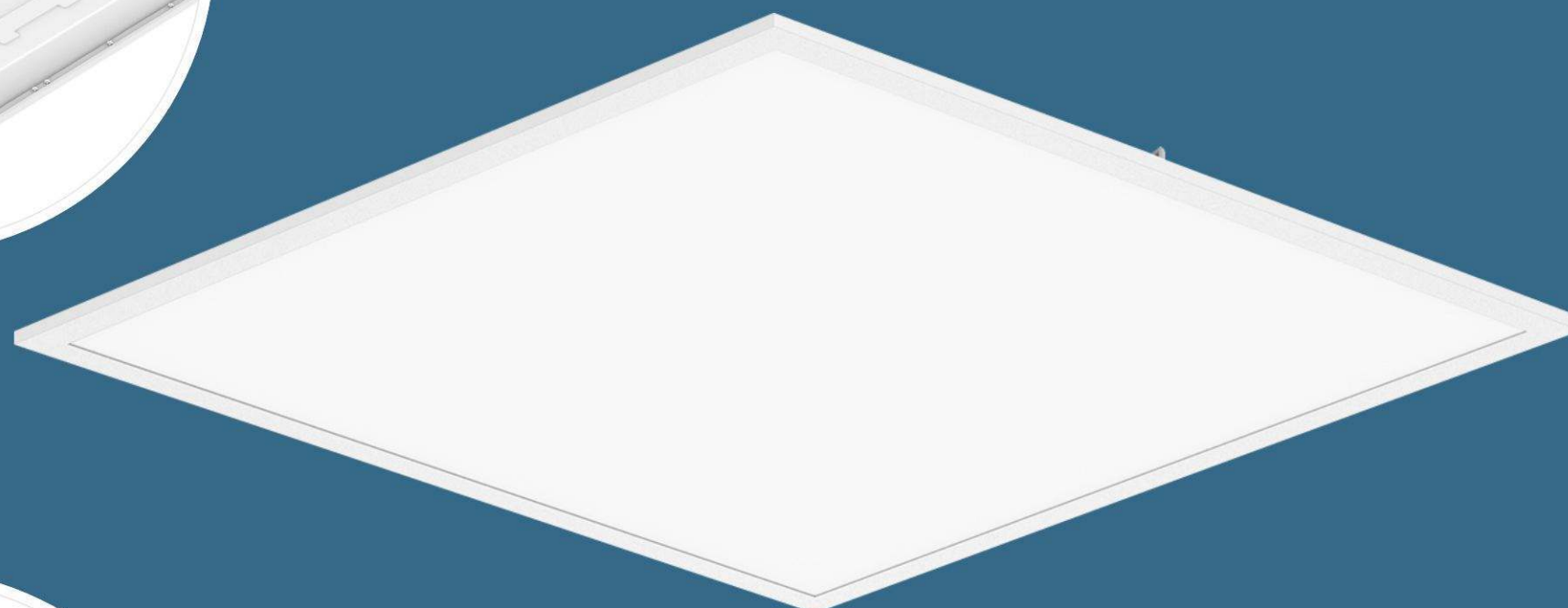
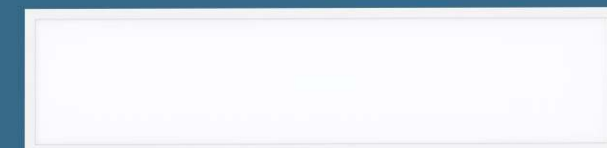
4 РАЗМЕРА

ОБЛЕГЧЕННАЯ КОНСТРУКЦИЯ

ДВ008 имеет облегченную конструкцию: он в два раза легче типичных моделей данного сегмента.



Для любых помещений разных габаритов и предназначения

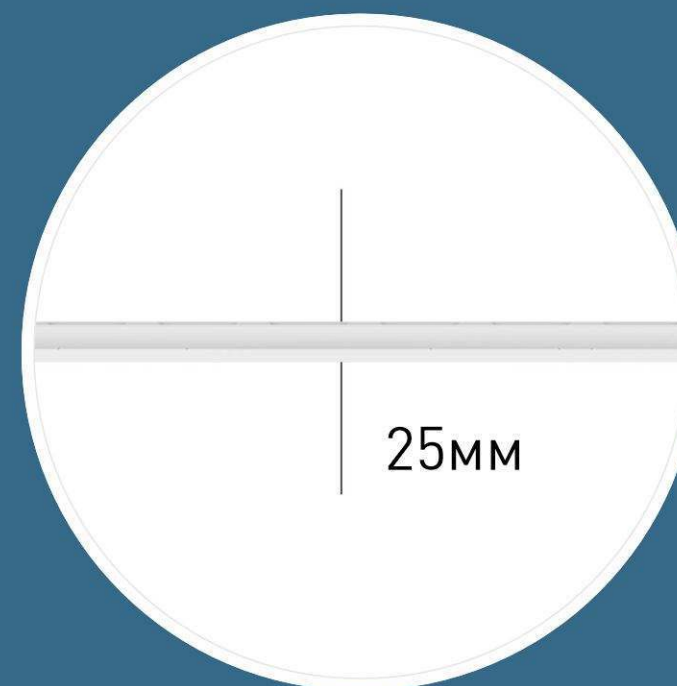


ВЫСОКИЙ ИНДЕКС ЦВЕТОПЕРЕДАЧИ

Цвета и оттенки предметов насыщенные и естественные. Высокий индекс цветопередачи облегчает восприятие материала в учебных помещениях.

АЛЮМИНИЕВАЯ РАМКА

Дополнительный аксессуар для накладного монтажа

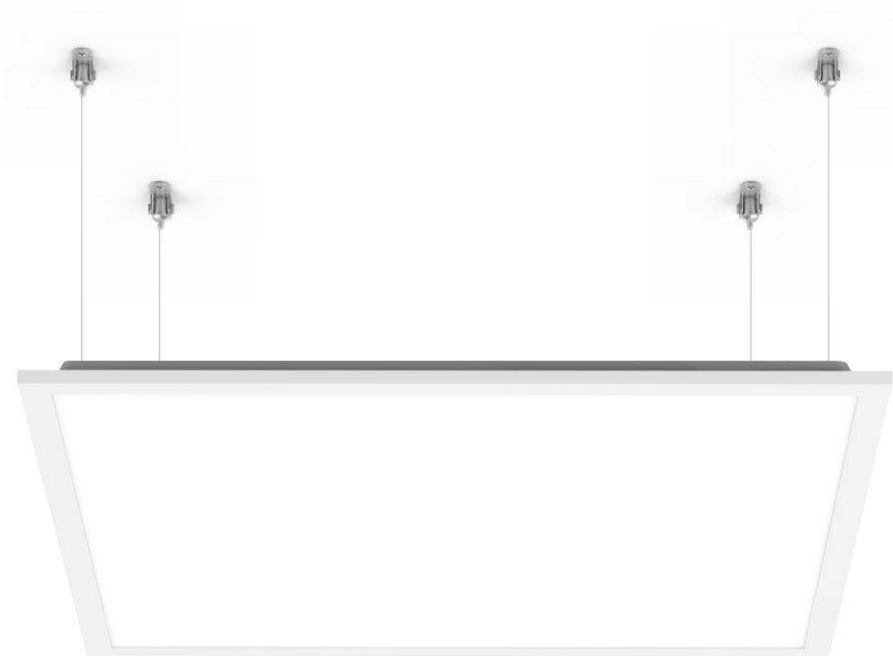


Ra90



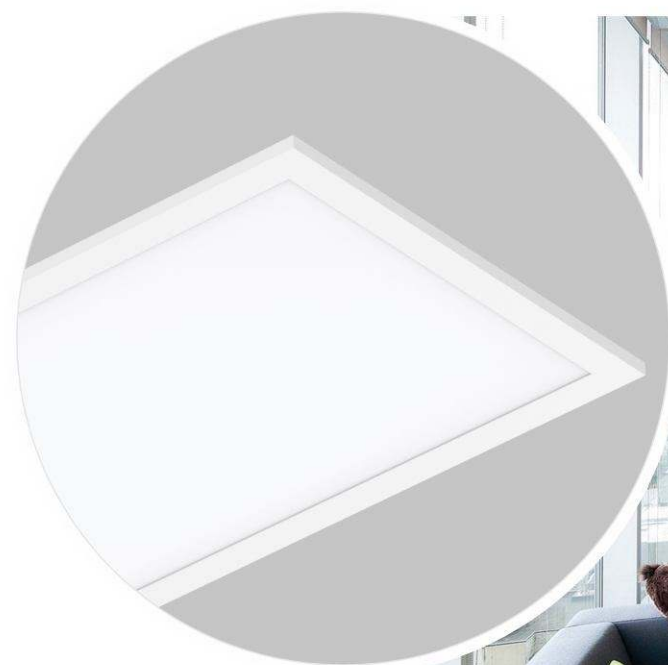
РАВНОМЕРНАЯ
ЗАСВЕТКА
РАСSEИВАТЕЛЯ

УЛЬТРАТОНКИЙ
ДИЗАЙН КОРПУСА



ТРИ ВИДА МОНТАЖА

Монтаж на поверхность, подвесной монтаж,
встраиваемый монтаж.



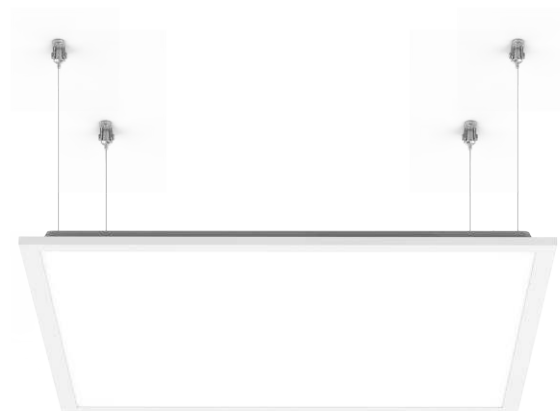
ДВ008 Uniform 940

АКСЕССУАРЫ ДЛЯ ТРЁХ ТИПОВ МОНТАЖА:

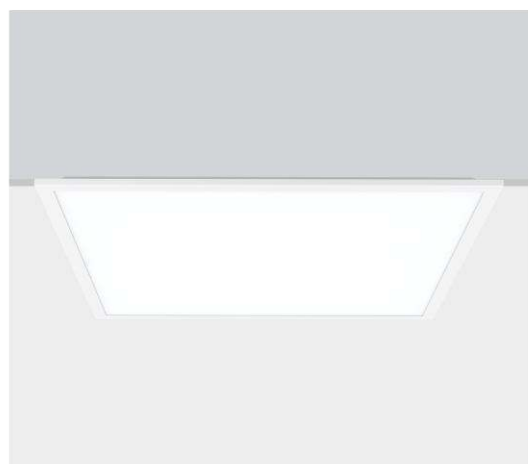
Накладной монтаж



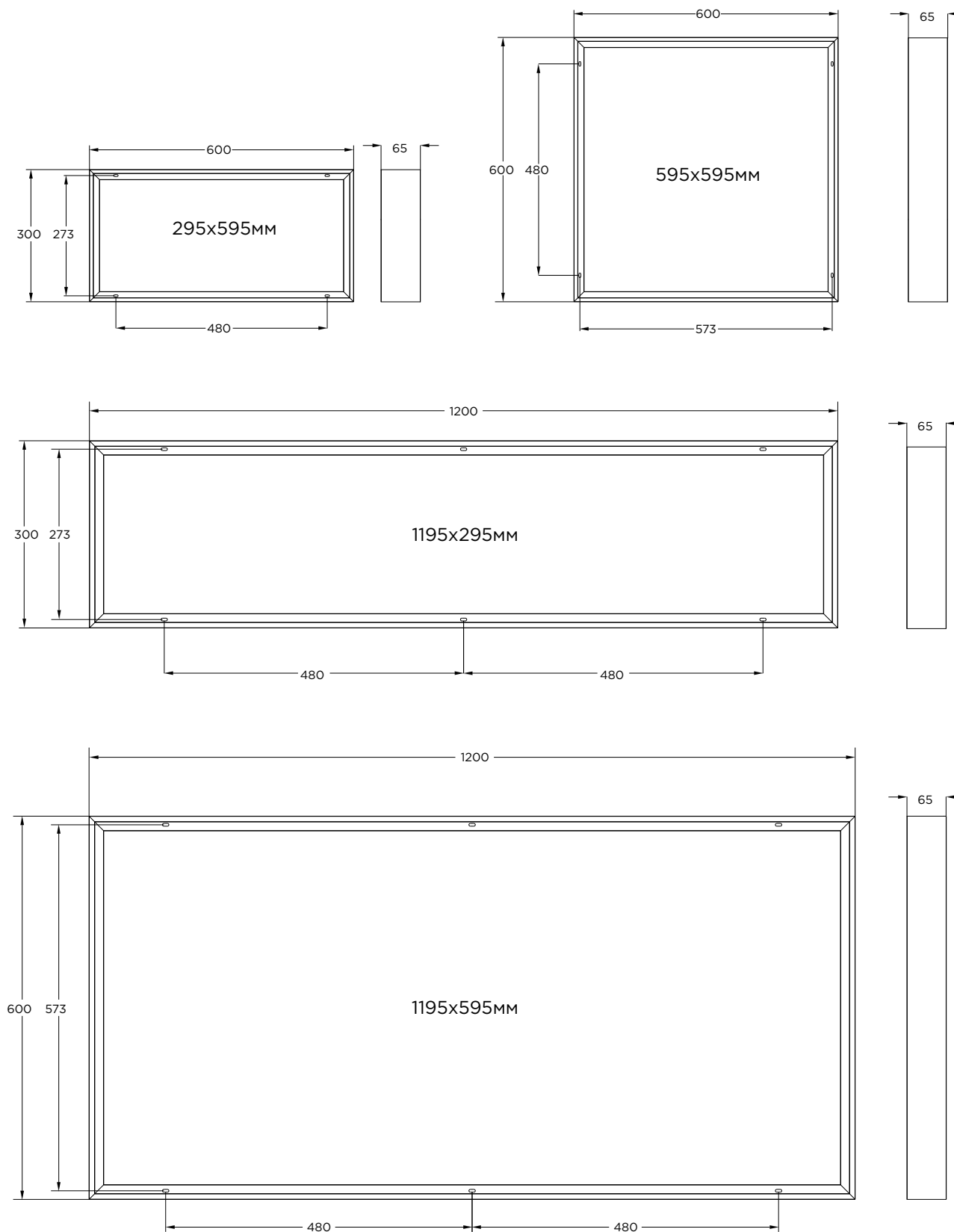
Подвесной монтаж



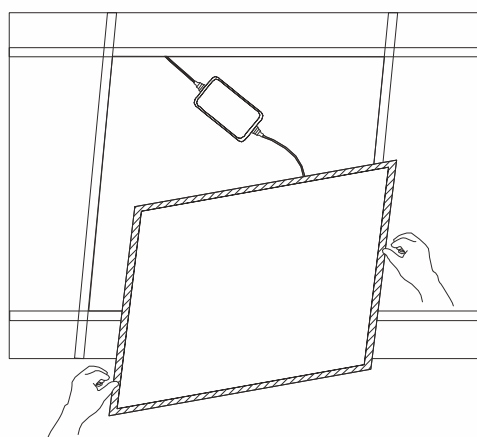
Встраиваемый монтаж



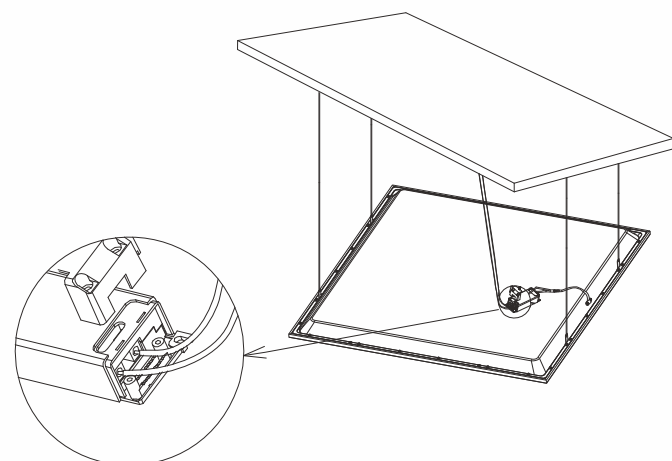
РАЗМЕРЫ СВЕТИЛЬНИКА ВМЕСТЕ С РАМКОЙ



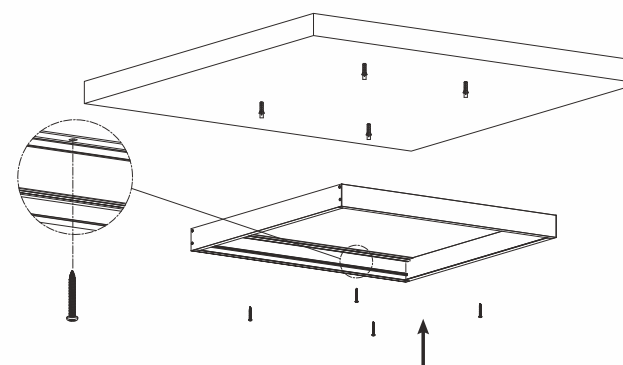
ВАРИАНТЫ УСТАНОВКИ



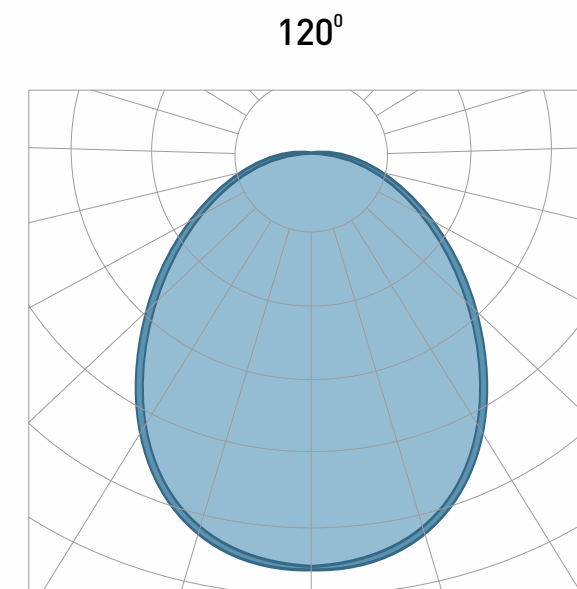
Встраиваемый монтаж



Подвесной монтаж



Монтаж на поверхность



	ДВО08 Uniform 940			
Размер мм	295x595x25мм	595x595x25мм	1195x295x25мм	1195x595x25мм
Световой поток, лм	2160лм	4140лм	11950лм	6900лм
Мощность, Вт	18Вт	36Вт	1195Вт	60Вт
Световая отдача, лм/Вт	120 лм/Вт	115 лм/Вт	115 лм/Вт	115 лм/Вт
Цветовая температура (CCT)	4000K (3000K/5000K/5700K опционально)			
Угол луча	120°			
Индекс цветопередачи (CRI)	>Ra90			
Степень защиты IP	IP40			
Тип драйвера	Внешний			
Блок аварийного питания	Опционально			
Материал рассеивателя	Рассеиватель ПС			
Температура окружающей среды	от -25°C до +40°C			
Входное напряжение	220-240В, 50-60Гц			
Коэффициент мощности	PF=0,98			
Гарантия	5 лет			
Срок жизни L70	>50,000 часов			
Управление	Опционально			
Материал корпуса	Алюминий, сталь конструкционная SPCC			

