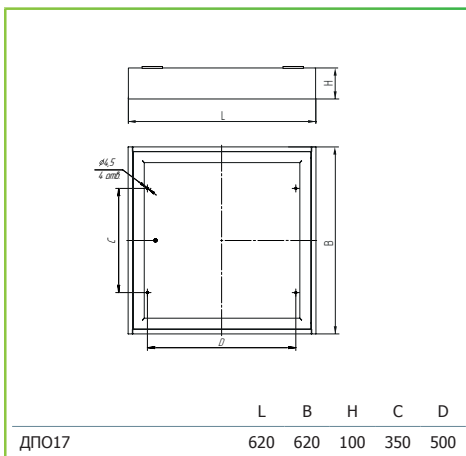


ДПО17 AWP



ПРИМЕНЕНИЕ

Предназначены для общего освещения административно-общественных помещений и производственных зданий, медицинских учреждений, «чистых комнат», клинических зон больниц.

КОНСТРУКЦИЯ

Корпус	Листовая сталь, окрашен белой порошковой краской.
Стекло защитное	Полимерный опаловый материал или темперированное стекло. Крепится в корпус с помощью обечайки из листовой стали, окрашенной белой порошковой краской.
Установка	Устанавливается на опорную поверхность.

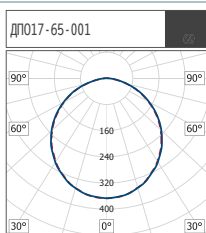
ПАРАМЕТРЫ

Технические данные	Коэффициент мощности - 0,98.
Аварийный режим ЕМ (БАП)	Время работы в аварийном режиме: ЕМ3 - 3 часа (УХЛ4 - +1° ... +35°С).



Код	Наименование	лм	Вт	лм/Вт	кг	Код	Наименование ЕМ	кг
1286438001	ДПО17-38-001 AWP 840	4313	36	121,8	7,3	1286438041	ДПО17-38-041 AWP ЕМ3 840	7,7
1286838001	ДПО17-38-001 AWP 940	4313	36	121,8	7,3	1286838041	ДПО17-38-041 AWP ЕМ3 940	7,7
1286465001	ДПО17-65-001 AWP 840	6616	55	120,6	7,3	-	-	-
1286865001	ДПО17-65-001 AWP 940	6616	55	120,6	7,3	-	-	-
1286438002	ДПО17-38-002 AWP 840	4619	36	130,4	9,0	1286438042	ДПО17-38-042 AWP ЕМ3 840	9,4
1286838002	ДПО17-38-002 AWP 940	4619	36	130,4	9,0	1286838042	ДПО17-38-042 AWP ЕМ3 940	9,4
1286465002	ДПО17-65-002 AWP 840	7085	55	129,1	9,0	-	-	-
1286865002	ДПО17-65-002 AWP 940	7085	55	129,1	9,0	-	-	-

ФОТОМЕТРИЯ



ИНФОРМАЦИЯ ДЛЯ ЗАКАЗА

1286438001- ДПО17-38-002 AWP 840

ДПО17: - 1286	4 - 840; 8 - 940	38 Вт 65 Вт	0 - 620x620;	0 - базовое исполнение; 1 - RA (драйвер с управлением по протоколу 1-10В); 2 - RD (драйвер с управлением по протоколу DALI); 4 - ЕМ3 (с блоком аварийного питания на 3 часа УХЛ4). .41 - ЕМ1 (с блоком аварийного питания на 1 час УХЛ4); .42 - ЕМ1 DT (с блоком аварийного питания и функцией Telecontrol на 1 час УХЛ4); .43 - ЕМ3 DT (с блоком аварийного питания и функцией Telecontrol на 3 часа УХЛ4).	1 - опаловый рассеиватель из ПММА; 2 - с матовым темперированным стеклом.
-------------------------	-----------------------------------	------------------------------	---------------------	---	--