

Светильники ДПО15 ЕМ

1. НАЗНАЧЕНИЕ ИЗДЕЛИЯ

1.1 Светильники серии ДПО15 ЕМ с блоком аварийного питания предназначены для общего освещения административно-общественных помещений, производственных зданий и “чистых” комнат.

1.2 Светильники устанавливаются на опорную поверхность.

2. ТЕХНИЧЕСКИЕ ХАРАКТЕРИСТИКИ

2.1 Светильники ДПО15 ЕМ (далее - светильники) с блоком аварийного питания (БАП) рассчитаны для работы в сетях переменного тока с номинальным напряжением 220 В (диапазон рабочих напряжений 198-242 В), частоты 50 Гц (диапазон 50-60 Гц). Качество электроэнергии должно соответствовать требованиям ГОСТ 32144-2013.

2.2 Светильники соответствуют климатическому исполнению УХЛ, категория размещения 4 по ГОСТ 15150-69.

2.3 Степень защиты IP54 по ГОСТ 14254-2015.

2.4 Расшифровка условного обозначения светильника:

Первая буква - тип источника света:

«Д» - светодиодный.

Вторая буква - способ установки светильника:

«П» - потолочный.

Третья буква - основное назначение:

«О» - для общественных зданий.

15 - номер серии светильника

19, 30, 38, 65 - мощность светильника, Вт.

Трехзначные цифры, означающие номер модификации, расшифровываются:

Первая цифра - габаритный размер светильника:

0 - 600х600 мм;

1 - 300х1200 мм;

3 - 300х600 мм;

Вторая цифра - тип управления светильником:

0 - драйвер без возможности управления;

4 - блок аварийного питания с функцией TELECONTROL.

Третья цифра - тип рассеивателя:

2 - с рассеивателем из ПК типа "Опал";

4 - стекло защитное термостойкое закаленное матированное.

2.5 Класс защиты от поражения электрическим током I по ГОСТ 12.2.007.0-75.

2.6 Коэффициент пульсации светового потока менее 5%.

2.7 Характеристики светотехнической схемы - диффузно-рассеивающая по ГОСТ 34819-2021.

2.8 Условный защитный угол не менее 90° по ГОСТ 34819-2021.

2.9 Неравномерность яркости выходного отверстия $L_{max}:L_{min}$, не более 5:1.

2.10 Мощность светильника с БАП в аварийном режиме не менее 5% (12% для 19 Вт светильников) от номинальной, время работы светильника с БАП в аварийном режиме ЕМЗ не менее 3 ч, ЕМ1 не менее 1 ч.

2.11 Класс светораспределения - П, по ГОСТ 34819-2021.

2.12 Светильники предназначены для эксплуатации в атмосферах типов I и II с содержанием коррозионно-активных агентов по ГОСТ 15150-69 п. 3.14.

2.13 Светильники соответствуют требованиям безопасности по ГОСТ IEC 60598-1-2013 и требованиям электромагнитной совместимости по ГОСТ IEC 61547-2013, ГОСТ 30804.3.2-2013, ГОСТ 30804.3.3-2013, СТБ EN 55015-2006.

2.14 Блоки аварийного питания допускают подключение к групповой линии управления TELECONTROL, объединяющей несколько светильников. Это обеспечивает следующие преимущества:

1. Возможность одновременного тестирования группы светильников аварийного освещения с моделированием отказа сети рабочего питания (по ГОСТ IEC 60598-2-2 п. 22.20) переводом и удержанием кнопки на блоке управления TELECONTROL в положении «I»;

2. Возможность запрещения аварийного режима, который действует после отключения питания рабочего освещения (в соответствии с ГОСТ IEC 60598-2-22 приложение «D»), что позволяет сохранять заряд аккумуляторной батареи в тех случаях, когда переход в аварийный режим не требуется. Например, при проведении ремонтных работ в сетях рабочего освещения, при отключении (обесточивании) всего здания на выходные или праздничные дни и т.п. Осуществляется кратковременным переводом кнопки на блоке управления TELECONTROL в положение «0»;

3. Возможность в любой момент отменить запрещение аварийного режима. Осуществляется кратковременным переводом кнопки на блоке управления TELECONTROL в положение «I»;

4. Запрещение аварийного режима автоматически сбрасывается после появления напряжения в сети рабочего питания (в соответствии с ГОСТ IEC 60598-2-22 приложение «D»).

Внутренние электронные схемы блоков гальванически развязаны через оптопары от линии управления TELECONTROL. Это позволяет повысить помехоустойчивость при значительной протяжённости линии особенно в промышленных условиях.

2.15 Основные параметры светильников приведены в таблице 1.

Таблица 1

Типы светильников	Модификация	Наименование параметра										
		Тип кривой силы света*	Коэфф. мощности, не более	Мощность, Вт	Световой поток, лм*	Цветовая температура, К*	Световая отдача, лм/Вт*	Индекс цветопередачи, Ra, не менее	Функция Telecontrol	Габаритная яркость, кд/м ² , не более	Категория по ограниченно яркости светильников*	Класс энергоэффективности
ДПО15-38	002 WP EM3 840	Д	0,98	36	4204	4000	118	80	-	6600	3	A+
	004 WP EM3 840				4398		124		-	6800		A++
ДПО15-19	302 WP EM1 840			18	2102		118		-	8100		A+
	304 WP EM1 840				2200		124		-	8350		A++
ДПО15-38	102 WP EM3 840			36	4204		118		-	7400		A+
	104 WP EM3 840				4398		124		-	7650		A++
	042 WP EM3 840				4204		118		-	6600		A+
	044 WP EM3 840				4398		124		-	6600		A+
	042 WP EM3 DT 840				4204		118		+	6600		A+
	044 WP EM3 DT 840				4398		124		+	6800		A++
ДПО15-30	042 WP EM3 DT 840			31	3657		118		+	5750		A+
	044 WP EM3 DT 840				3826		124		+	5900		A++
ДПО15-65	042 WP EM3 840			54	6306		118		-	9900		A+
	044 WP EM3 840				6597		124		-	10200		A++
	042 WP EM3 DT 840				6306		118		+	9900		A+
	044 WP EM3 DT 840				6597		124		+	10200		A++
ДПО15-19	342 WP EM1 840	18	2102	118	-	8100	A+					
	344 WP EM1 840		2200	124	-	8350	A++					
	342 WP EM3 DT 840		2102	118	+	8100	A+					
	344 WP EM3 DT 840		2200	124	+	8350	A++					

Типы светильников	Модификация	Наименование параметра										
		Тип кривой силы света*	Коэф. мощности, не более	Мощность, Вт	Световой поток, лм*	Цветовая температура, К*	Световая отдача, лм/Вт*	Индекс цветопередачи, Ra, не менее	Функция Telecontrol	Габаритная яркость, кд/м ² , не более	Категория по ограничению яркости светильников*	Класс энергоэффективности
ДПО15-38	002 WP EM3 940	Д	0,98	36	3994	4000	111	90	-	6250	3	A+
	004 WP EM3 940				4178		116		-	6450		
ДПО15-19	302 WP EM1 940			18	1997		111		-	7700		
	304 WP EM1 940				2090		116		-	7950		
ДПО15-38	102 WP EM3 940			36	3994		111		-	7500		
	104 WP EM3 940				4178		116		-	7250		
	042 WP EM3 940				3994		111		-	6250		
	044 WP EM3 940				4178		116		-	6450		
	042 WP EM3 DT 940				3994		111		+	6250		
	044 WP EM3 DT 940				4178		116		+	6450		
ДПО15-30	042 WP EM3 DT 940			31	3474		111		+	5450		
	044 WP EM3 DT 940				3635		116		+	5600		
ДПО15-65	042 WP EM3 940			54	5594		111		-	9400		
	044 WP EM3 940				6264		116		-	9700		
	042 WP EM3 DT 940				5594		111		+	9400		
	044 WP EM3 DT 940				6264		116		+	9700		
ДПО15-19	342 WP EM1 940	18	1997	111	-	7700						
	344 WP EM1 940		2090	116	-	7950						
	342 WP EM3 DT 940		1997	111	+	7700						
	344 WP EM3 DT 940		2090	116	+	7950						

*по ГОСТ 34819-2021

Примечания:

- Допустимое отклонение величины потребляемой мощности светильника не превышает 10% по верхней границе номинального значения.
- Допустимое отклонение величины светового потока светильника не превышает 10% по нижней границе номинального значения.
- Допустимое отклонение величины световой отдачи светильника не превышает 20% по нижней границе номинального значения.
- Допустимое отклонение индекса цветопередачи не превышает 3 единицы в сторону уменьшения.

2.16 Масса и габаритные размеры светильников приведены в таблице 2.

Таблица 2

Типы светильников	Модификация	Размеры, мм, не более					Масса, кг, не более					
		A	B	H	a	b						
ДПО15-30	002 WP EM3 DT	570	570	73	340	460	6,3					
	004 WP EM3 DT						8,3					
ДПО15-38	002 WP EM3						6,3					
	004 WP EM3						8,3					
	042 WP EM3						6,3					
	044 WP EM3						8,3					
	002 WP EM3 DT						6,3					
	004 WP EM3 DT						8,3					
ДПО15-65	002 WP EM3 DT						270	1170	-	-	1000	6,3
	004 WP EM3 DT											8,3
ДПО15-19	302 WP EM1											3,8
	304 WP EM1											5,8
	342 WP EM1											3,8
	344 WP EM1											5,8
	342 WP EM1 DT	3,8										
	344 WP EM1 DT	5,8										
ДПО15-38	102 WP EM3	6,3										
	104 WP EM3	8,3										

2.17 Пусковые токи и длительность импульса источника питания светильника приведены в таблице 3.

Таблица 3

Типы светильников	Модификация	Кол-во драйверов на автоматический выключатель 16 А, тип С, шт.	Пусковой ток, I _{peak} , А	Длительность пускового тока, Δt, мкс
ДПО15-19	302, 304, 342, 344 WP EM3	80	8	28
	342, 344 WP EM3 DT			
ДПО15-30	042, 044 WP EM3 DT	31	33	148
ДПО15-38	002, 004, 042, 044, 102, 104 WP EM3	56	8	28
	042, 044 WP EM3 DT			
ДПО15-65	042, 044 WP EM3	43	10	25
	042, 044 WP EM3 DT			

3. УСТРОЙСТВО

3.1 Общий вид светильников приведен в приложении А.

3.2 Светильник, в соответствии с рисунком 1 приложения А, состоит из корпуса в сборе поз.1, обечайки в сборе поз.2 и винтов поз.3.

4. УКАЗАНИЕ МЕР БЕЗОПАСНОСТИ

4.1 Установку и демонтаж светильника производить только **при отключенном напряжении питающей сети.**

4.2 Светильник должен эксплуатироваться с эффективным заземлением,

выполненным в соответствии с действующими правилами монтажа электроустановок.

4.3 По окончании срока службы светильников следует их заменить. При утилизации необходимо разделить детали светильников по видам материалов и в установленном порядке сдать в организации "Вторсырья".

5. ПОДГОТОВКА ИЗДЕЛИЯ К РАБОТЕ И ТЕХНИЧЕСКОЕ ОБСЛУЖИВАНИЕ

5.1 Эксплуатация светильника проводится в соответствии с "Правилами технической эксплуатации электроустановок потребителей".

5.2 Распакуйте светильник и проверьте комплектность согласно паспорта.

5.3 Снимите обечайку в сборе (поз.2) рисунок 1, предварительно открутив 4 винта (поз.3).

5.4 Закрепите светильник на опорной поверхности (рисунок 2), предварительно разметив точки крепления к опорной поверхности. Диаметр крепежных отверстий 6 мм.

5.5 Пропустите кабель (ПВС-0,75 для надежной герметизации) питающей сети через заглушку в корпусе, предварительно пробив отверстие в заглушке.

5.6 Подсоедините провод заземления к заземляющему зажиму.

5.7 Подсоедините корпус к сети. Проверьте надежность заземления (рис. 3).

5.8 Подключение светильника с аварийным блоком питания производить согласно схеме (рисунок 3). Подключите фазовый провод некоммутированной сети освещения (т.е. между фидером и светильником не должно быть никаких выключателей, кроме автоматов защиты) к клемме 2, а фазовый провод коммутированной сети к клемме 1. Подключение светильника с аварийным блоком питания с функцией TELECONTROL производить согласно схеме (рисунок 4.)

1) Подайте напряжение питания по некоммутированной сети освещения. Индикатор заряда должен засветиться. Если индикатор заряда не засветился, то необходимо проверить правильность подключения светильника. Затем подайте напряжение питания по коммутированной сети освещения. Если светильник не светит, то так же проверьте правильность его подключения.

2) Светильник должен проходить проверку работоспособности в аварийном режиме два раза в год. Перед этой проверкой светильник должен быть подключен к электросети не менее 24 часов (не должно быть перерывов электропитания).

3) Светильник с БАП снабжен интегрированным испытательным устройством. Проверка работоспособности аварийного освещения возможна при поочередной имитации отключения основного питания с помощью автоматического выключателя в ЩАО, коммутирующего питающую сеть группы светильников с блоком аварийного питания.

4) Светильник должен включиться и работать в аварийном режиме не меньше заявленного времени. Меньшая длительность работы говорит об

отказе и необходимости гарантийного или сервисного обслуживания. После 4-х лет эксплуатации возможно снижение длительности работы в аварийном режиме.

5) Если светильник не эксплуатировался в течение года, например, был отключен от электросети или находился на хранении, то вышеуказанную процедуру проверки следует провести 3 раза без длительного перерыва. При этом перерыв в питании между циклами должен составлять 3-6 часов. Если при третьем отключении питания светильника длительность работы в аварийном режиме не восстановится, то это говорит о неисправности.

6) Аккумуляторные батареи рассчитаны на срок непрерывной работы в течение 4-х лет. Они должны быть заменены, если светильник не проходит проверку на длительность работы. Батареи могут эксплуатироваться и более 4-х лет, если они обеспечивают нормативную длительность аварийного режима.

5.9 Установите обечайку в сборе (поз.2) рисунок 1, на корпус в сборе (поз.1), предварительно закрутив 4 винта при помощи отвертки (поз.3).

5.10 Все работы, связанные с подключением и монтажом, должны производиться специалистами.

6. КОМПЛЕКТНОСТЬ

6.1 В комплект поставки входит:

- | | |
|---------------------|---------|
| 1. Светильник | - 1 шт. |
| 2. Ящик упаковочный | - 1 шт. |
| 3. Паспорт | - 1 шт. |

7. СВИДЕТЕЛЬСТВО О ПРИЕМКЕ

7.1 Светильник типа ДПО15 ЕМ соответствует требованиям ТУ 3461-063-05014337-2016 и ТР ЕАЭС 037/2016 и признан годным к эксплуатации.

Дата выпуска " ____ " _____ 20__ г.
Штамп ОТК _____ Упаковку произвел _____
Сертифицировано.

8. ТРАНСПОРТИРОВАНИЕ И ХРАНЕНИЕ

8.1 Светильники должны храниться в сухих, проветриваемых помещениях. В воздухе помещений не должно быть кислотных, щелочных и других примесей, вызывающих коррозию.

8.2 Светильники должны транспортироваться автотранспортом, железнодорожным транспортом в крытых вагонах и универсальных контейнерах.

9. ГАРАНТИЙНЫЕ ОБЯЗАТЕЛЬСТВА

9.1 Завод-изготовитель гарантирует нормальную работу светильника в течение 36 месяцев со дня его изготовления при соблюдении условий эксплуатации, транспортирования и хранения, установленных в технических условиях и в настоящем паспорте. Гарантийные обязательства не распространяются на изменение цвета окрашенных и изготовленных из полимерных материалов деталей светильников в процессе эксплуатации.

9.2 Гарантийный срок на аккумуляторные батареи блоков аварийного питания составляет 1 год с даты поставки, при условии соблюдения условий эксплуатации, но не более 12 месяцев от даты производства.

9.3 Срок службы аккумулятора БАП составляет 4 года. После окончания срока службы аккумулятор должен быть заменен на аналогичный.

9.4 Срок сохраняемости светильников до ввода в эксплуатацию не более 1 года.

9.5 Срок службы светильников составляет 10 лет.

9.6 Завод не возмещает ущерб за дефекты:

- появившиеся по истечении гарантийного срока;
- появившиеся во время гарантийного срока в результате нарушения правил эксплуатации, сборки или разборки, небрежного хранения, транспортирования, нарушения норм складирования.

9.7 Одним из обязательных условий признания случая гарантийным является наличие на светильнике идентификационных обозначений по наименованию и дате изготовления, а также паспорта.

9.8 В случае обнаружения неисправности светильника следует его обесточить, демонтировать и обратиться на завод-изготовитель по адресу: Россия, 431890, Республика Мордовия, Ардатовский район, р.п. Тургенево, ул. Заводская 73, АО "Ардатовский светотехнический завод".

Код 83431. Тел/ФАКС 21-356 (Сбыт), 21-415(ОТК), 21-009, 21-010, 21-048;

E-mail: mirsveta@astz.ru Web. www.astz.ru

*В связи с постоянными усовершенствованиями светильников, завод-изготовитель оставляет за собой право на изменение их конструктивных особенностей без предварительного уведомления.

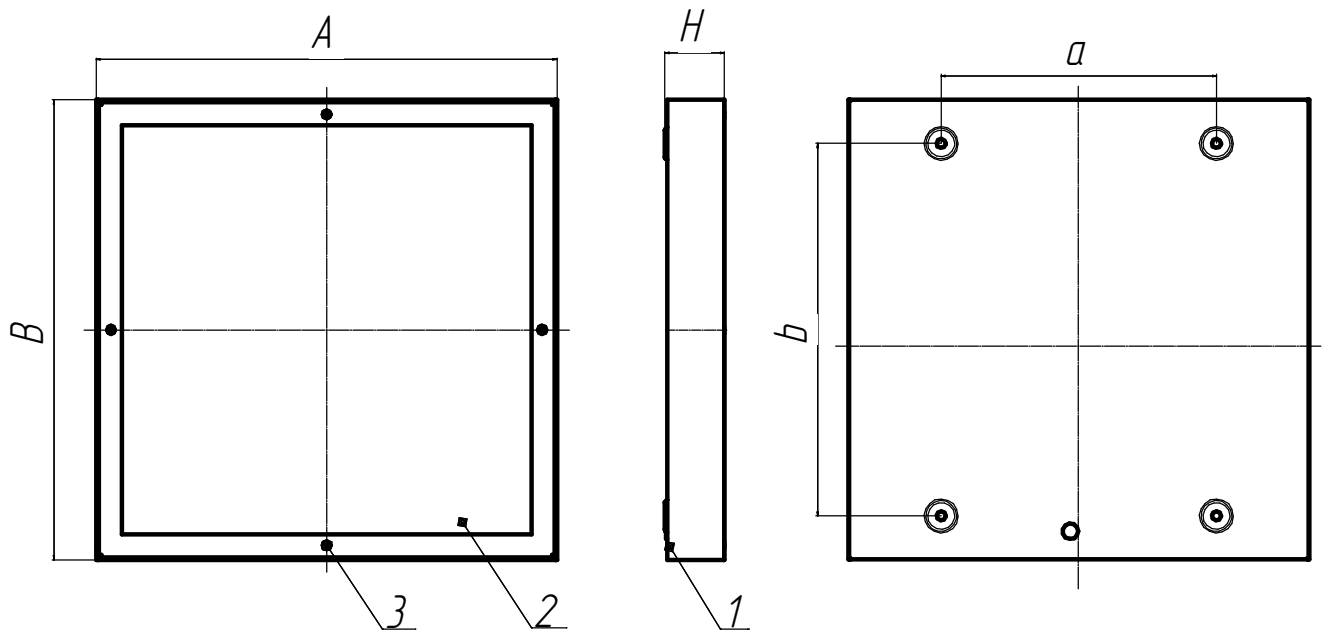


Рисунок 1 - Светильник ДПО15 ЕМ

1 - Корпус в сборе, 2 - Обечайка в сборе; 3 - Винты

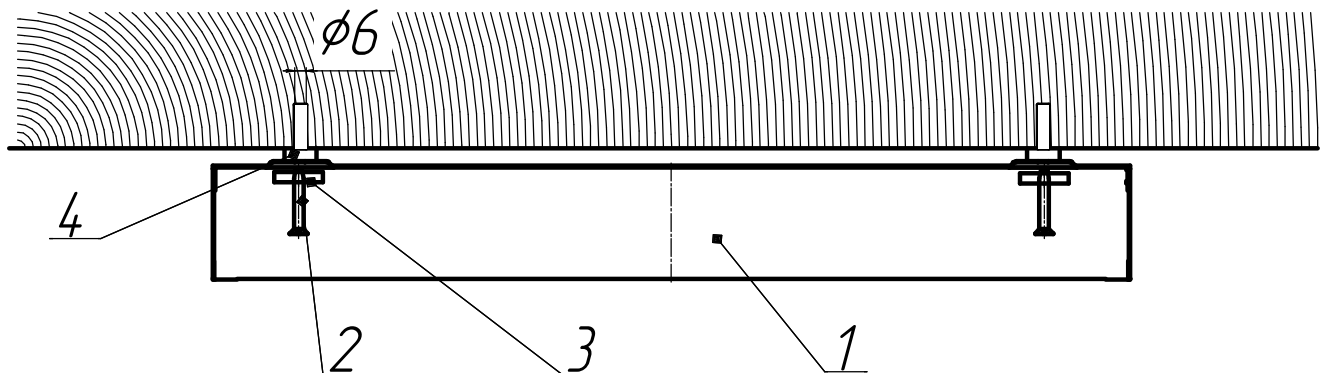


Рисунок 2 - Схема установки светильника

1 - Светильник, 2 - Саморез, 3 - Шайба с резиновой прокладкой,
4 - Шайба пластиковая

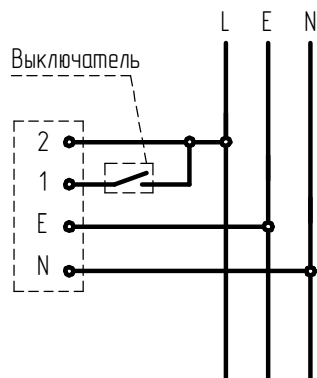


Рисунок 3 - Схема подключения светильника с аварийным блоком питания к сети

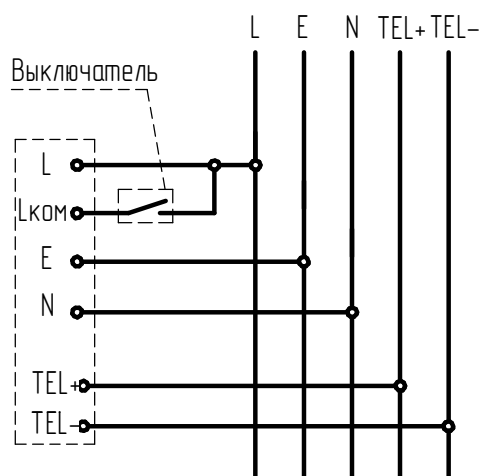


Рисунок 4 - Схема подключения светильника с аварийным блоком питания и функцией TELECONTROL к сети