



СДЕЛАНО
В РОССИИ

ПАСПОРТ

EAC

Светильники серии ДБУ02

1. НАЗНАЧЕНИЕ ИЗДЕЛИЯ

1.1. Светильники серии ДБУ02 (далее - светильники) предназначены для наружного, общего и местного освещения общественных, промышленных и муниципальных объектов, в том числе ЖКХ, а именно: освещение входа в подъезды, а также для декоративной подсветки общественных, промышленных и административных объектов.

2. ТЕХНИЧЕСКИЕ ХАРАКТЕРИСТИКИ

2.1. Светильники рассчитаны для работы в сетях переменного тока с номинальным напряжением 220 В, частоты 50 Гц. Качество электроэнергии должно соответствовать требованиям ГОСТ 32144-2013.

2.2. Светильники соответствуют климатическому исполнению УХЛ1* по ГОСТ 15150-69. (* - с ограничением по температуре окружающего воздуха -20...+45°C)

2.3. Степень защиты светильников от проникновения пыли и влаги IP65 по ГОСТ IEC 60598-1-2017.

2.4. Расшифровка условного обозначения светильника:

Первая буква - тип источника света:

"Д"- светодиодный .

Вторая буква - способ установки светильника:

"Б"- настенный.

Третья буква - основное назначение:

"У"- для наружного освещения.

02 - номер серии светильника.

30 - номинальная мощность светильника, Вт.

Трехзначные цифры означающие номер модификации светильника.

Первая цифра:

0 - базовое исполнение,

Вторая цифра:

0 - переключатель мощности, переключатель КЦТ;

3 - датчик освещенности, переключатель мощности, переключатель КЦТ;

Третья цифра - цветовое исполнение светильника:

2 - цвет - черный;

2.5. Светильники предназначены для эксплуатации в атмосферах типов I и II с содержанием коррозионно-активных агентов по ГОСТ 15150-69 п. 3.14.

2.6. Класс защиты от поражения электрическим током I по ГОСТ 12.2.007.0-75.

2.7. Основные параметры светильников приведены в таблице 1.

Таблица 1

Тип светильника	Модификация	Класс светораспределения*	Тип кривой силы света*	Положение переключателя мощности**	Фактическая мощность, Вт	Коэффициент мощности	Степень защиты IP	Положение переключателя КЦ**	Световой поток, лм	Световая отдача, лм/Вт	Цветовая температура*, К	Индекс цветопередачи*
ДБУ02-30-002 (032)	Wings	II	Д	30W	31	0,95	65	WW	3780	121	3000	80
								NW	4150	133	4000	
								CW	4050	130	5000	
				22W	22	0,92		WW	2590	117	3000	
								NW	2860	130	4000	
								CW	2780	126	5000	
				15W	16	0,86		WW	1760	110	3000	
								NW	1940	121	4000	
								CW	1890	118	5000	

* по ГОСТ 34819-2021

** по умолчанию переключатель 30W, NW.

Примечания:

- Допустимое отклонение величины потребляемой мощности светильника не превышает 10% по верхней границе номинального значения.
- Допустимое отклонение величины светового потока светильника не превышает 10% по нижней границе номинального значения.
- Допустимое отклонение величины световой отдачи светильника не превышает 20% по нижней границе номинального значения.
- Допустимое отклонение индекса цветопередачи не превышает 3 единицы в сторону уменьшения.

2.8. Масса и габаритные размеры светильника приведены в таблице 2 и на рисунке 1

Таблица 2

Тип светильника	Габариты светильника, мм			Масса, кг
	В	Д	Н	
ДБУ02-30-002 (032)	225	108	248	2,5

2.9. Рекомендуемое количество светильников на автоматический выключатель указано в таблице 3.

Таблица 3

Тип светильника	Тип аппарата	Максимальное количество светильников, шт.
ДБУ02-30-002 (032)	C16	60

3. УСТРОЙСТВО

3.1. Общий вид светильника приведен в приложении А.

3.2. Светильник, в соответствии с рисунком 1 приложения А.

4. УКАЗАНИЕ МЕР БЕЗОПАСНОСТИ

4.1. Установку и демонтаж светильника производить только **при отключенном напряжении питающей сети.**

4.2. По окончании срока службы светильников необходима их замена, при утилизации светильников в соответствии с ГОСТ Р 55102-2012 необходимо разделить детали светильников по видам материала и в установленном порядке сдать в организации "Вторсырья".

4.3. Светильники не предназначены для установки в помещениях с содержанием серы и летучих соединений на ее основе.

5. ПОДГОТОВКА ИЗДЕЛИЯ К РАБОТЕ И ТЕХНИЧЕСКОЕ ОБСЛУЖИВАНИЕ

5.1. Распакуйте светильник и проверьте комплектность согласно паспорту.

5.2. Эксплуатация светильника производится в соответствии с "Правилами технической эксплуатации электроустановок потребителей"

5.3. Установка светильника.

5.3.1. Открутите винты крышки и снимите крышку.

5.3.2. Отсоедините страхующий трос и клемму питающего кабеля.

5.3.3. Просверлите отверстия в стене и смонтируйте дюбеля.

5.3.4. Просверлите отверстия под посадочные саморезы в светильнике.

5.3.5. Заведите питающий кабель через втулку. Установите заглушки по бокам светильника.

5.3.6. Подключите питающий кабель к клеммной колодке согласно схеме рис. 3.

5.3.7. Зафиксируйте питающий кабель.

5.3.8. Смонтируйте светильник на стене с помощью саморезов.

5.3.9. Светильник также может установлен линзами вверх. Придерживайте крышку при установке вверх.

5.3.10. Подключите клемму питающего провода.

5.3.11. Зафиксируйте страхующий трос.

5.3.12. Закройте крышку, закрутите два винта и вставьте заглушки.

5.4. Установка светильника с использованием BESA BOX (20/25мм).

5.4.1. Заведите питающий кабель в светильник через втулку.

5.4.2. Зафиксируйте кабель в светильнике и подключите к клеммной колодке согласно рис. 3.

5.4.3. С помощью винтов М4х8 смонтируйте светильник.

5.4.4. Подключите клемму питающего провода.

5.4.5. Зафиксируйте страхующий трос.

5.4.6. Закройте крышку, закрутите два винта и вставьте заглушки.

5.5. Установка светильника с использованием BESA BOX, встраиваемый монтаж.

5.5.1. Просверлите два отверстия под кабельные втулки.

5.5.2. Установите боковые заглушки.

5.5.3. Через втулку заведите в светильник питающий кабель.

5.5.4. Подключите питающий кабель к клеммной колодке согласно схеме рис. 3.

5.5.5. Подключите клеммы питающего провода.

5.5.6. Зафиксируйте страхующий трос.

5.5.7. Закройте крышку, закрутите два винта и вставьте заглушки.

5.6. В целях повышения надежности и увеличения срока службы рекомендуется периодически осматривать находящийся в эксплуатации светильник с целью обнаружения возможного загрязнения, механических повреждений, попадания влаги и оценки работоспособности.

6. КОМПЛЕКТНОСТЬ

6.1. В комплект поставки входит:

1. Светильник – 1 шт.
2. Ящик упаковочный – 1 шт.
3. Паспорт – 1 шт.

7. СВИДЕТЕЛЬСТВО О ПРИЕМКЕ

7.1. Светильники типа ДБУ02 соответствуют требованиям ТУ3461-051-05014337-2012 и требованиям ТР ТС и ТР ЕАЭС и признаны годными к эксплуатации.

Дата выпуска "___" _____ 202 г.

Штамп ОТК

Упаковку произвел

Сертифицировано.

8. ТРАНСПОРТИРОВАНИЕ И ХРАНЕНИЕ

8.1. Светильники должны храниться в сухих, проветриваемых помещениях. В воздухе помещений не должно быть кислотных, щелочных и других примесей вызывающих коррозию.

8.2. Светильники должны транспортироваться железнодорожным транспортом в крытых вагонах и универсальных контейнерах и автотранспортом.

9. ГАРАНТИЙНЫЕ ОБЯЗАТЕЛЬСТВА

9.1. Завод-изготовитель гарантирует нормальную работу светильника в **течении 5 лет** со дня ввода светильника в эксплуатацию, при соблюдении условий эксплуатации, транспортирования и хранения, установленных в технических условиях и в настоящем паспорте. Гарантийные обязательства не распространяются на изменение цвета окрашенных и изготовленных из полимерных материалов деталей светильников в процессе эксплуатации.

9.2. Срок службы светильников составляет 10 лет.

9.3. Завод не возмещает ущерб за дефекты:

- появившиеся по истечении гарантийного срока;
- появившиеся во время гарантийного срока в результате нарушения правил эксплуатации, сборки или разборки, небрежного хранения, транспортирования, нарушения норм складирования и указаний мер безопасности.

9.4. Одним из обязательных условий признания случая гарантийным является наличие на светильнике идентификационных обозначений по наименованию и дате изготовления, а также паспорта.

9.5. В случае обнаружения неисправности светильника следует его обесточить, демонтировать и обратиться на завод-изготовитель по адресу: Россия, 431890, Республика Мордовия, Ардатовский район, р.п. Тургенево, ул. Заводская 73, АО "Ардатовский светотехнический завод".

Код 83431. Тел/ФАКС 21-009, 21-010.

E-mail: mirsveta @ astz.ru Web. www.astz.ru

*В связи с постоянными усовершенствованиями светильников, завод-изготовитель оставляет за собой право на изменение их конструктивных особенностей без предварительного уведомления.

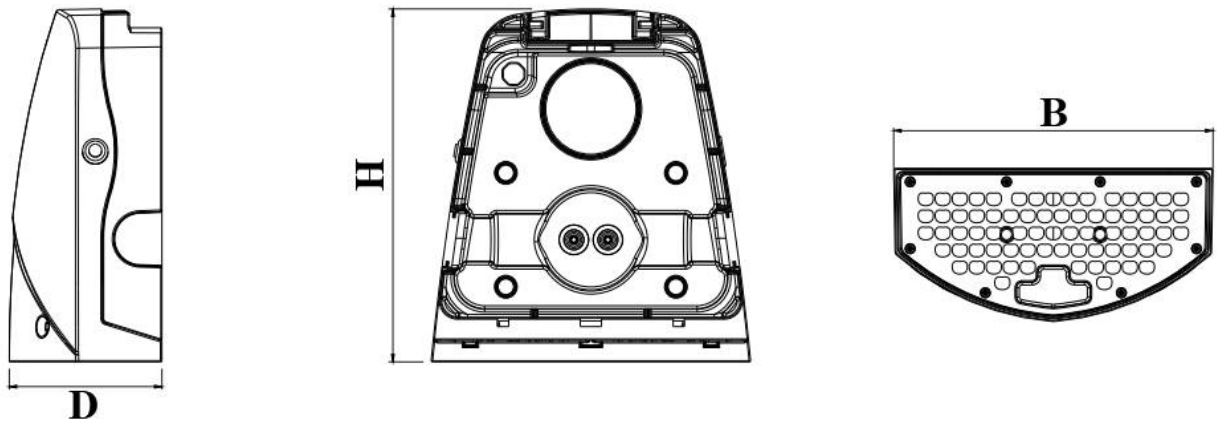


Рисунок 1 - Общий вид, габаритные размеры светильника ДБУ02

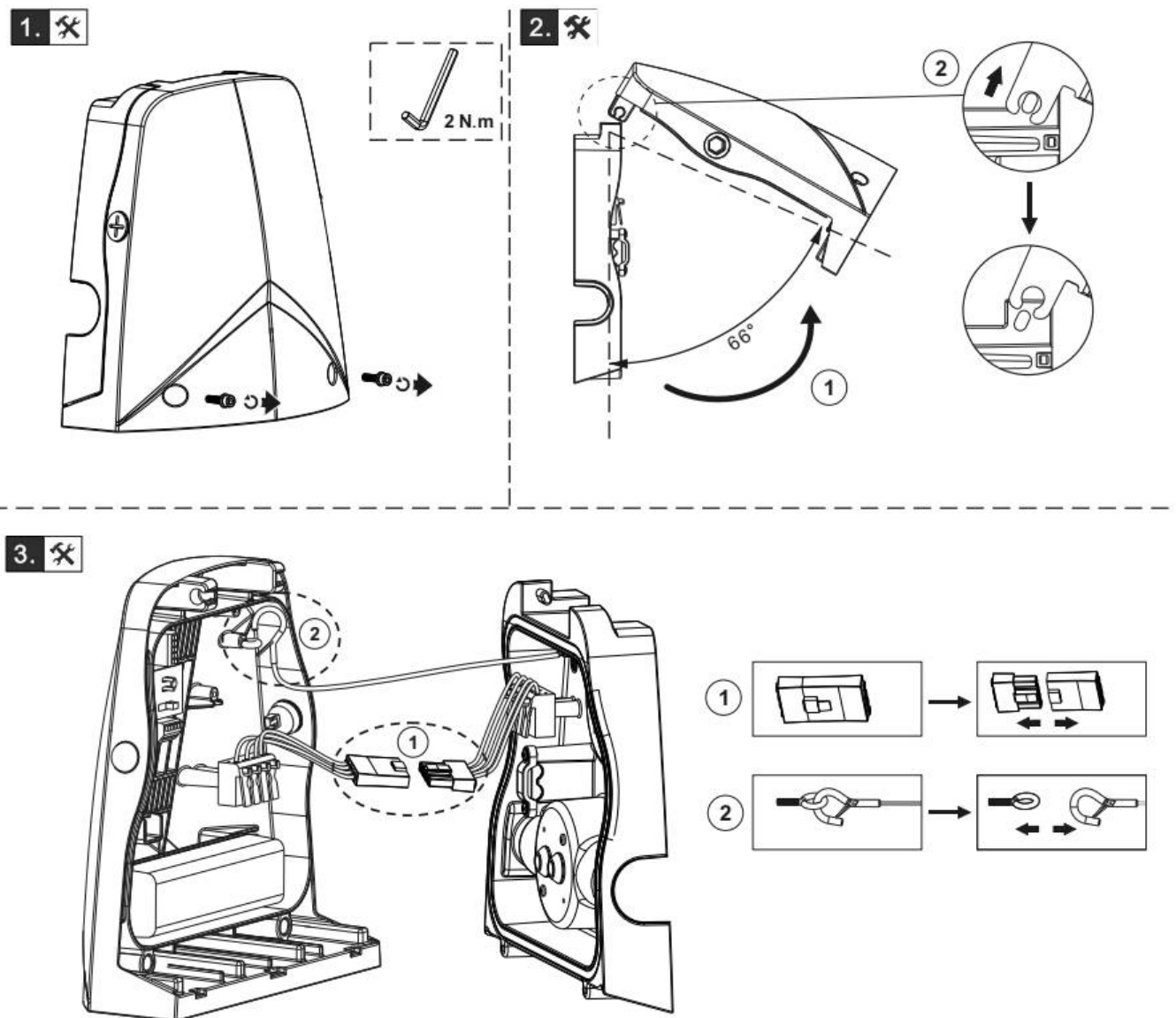
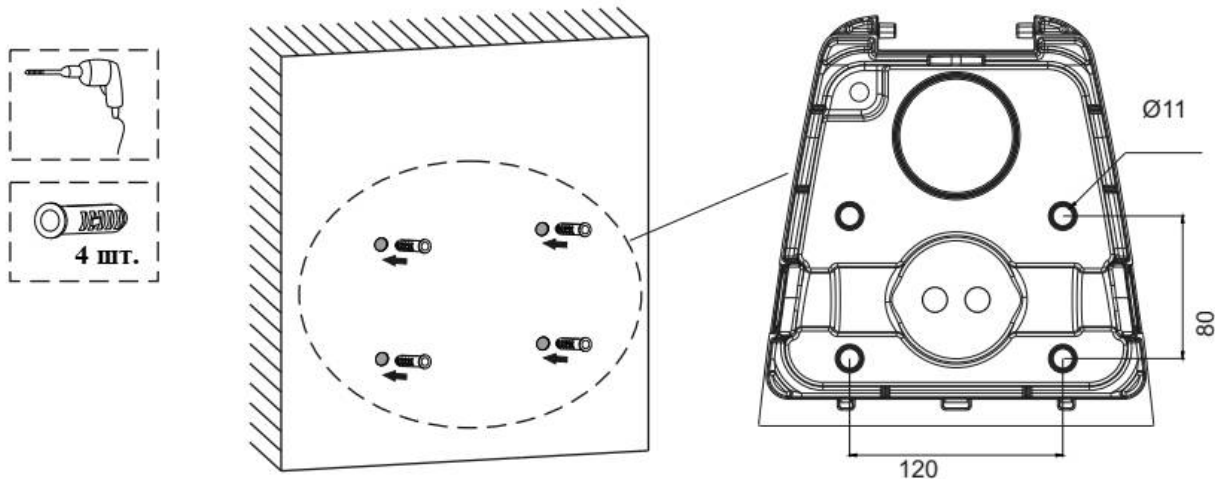
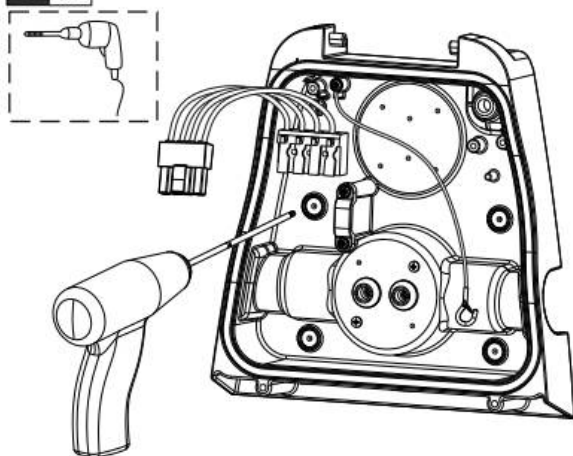


Рисунок 2а - Схема установки светильника.

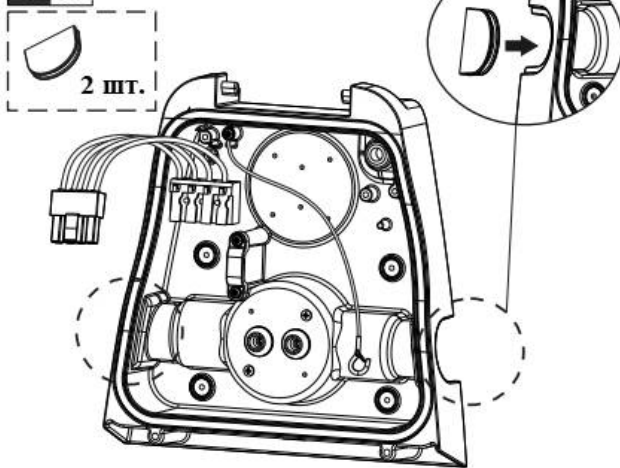
4. ✂



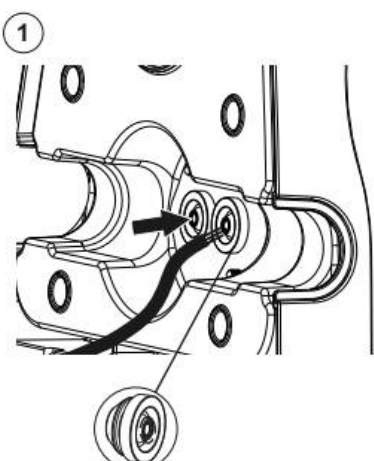
5. ✂



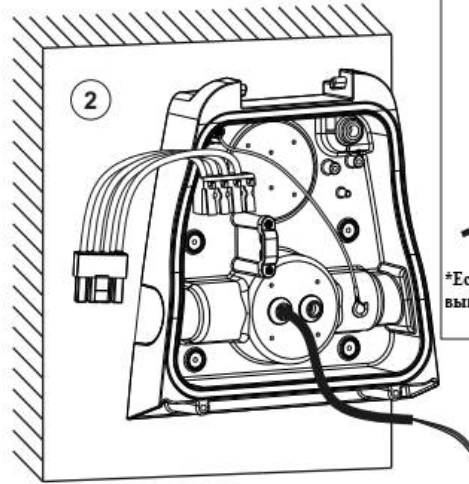
6. ✂



7. ✂



Размер провода: 3x1 мм²



Вставьте кабель

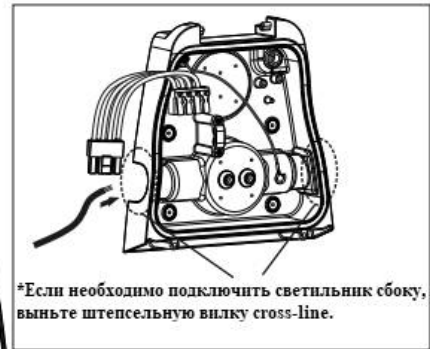
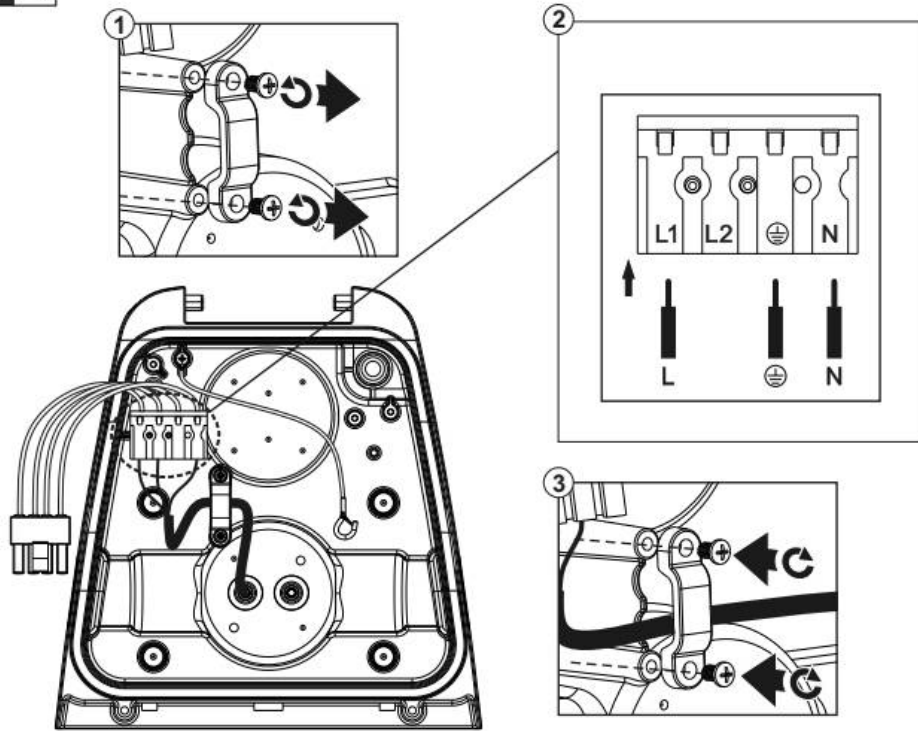
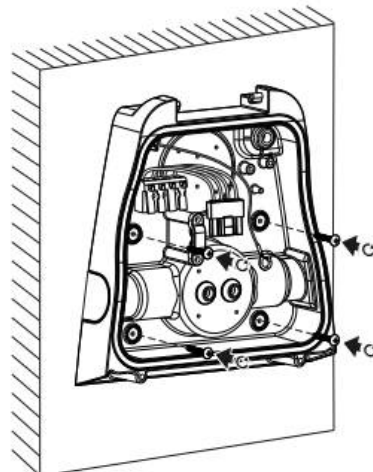
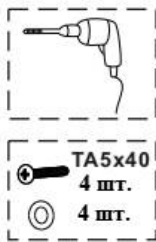


Рисунок 26 - Схема установки светильника.

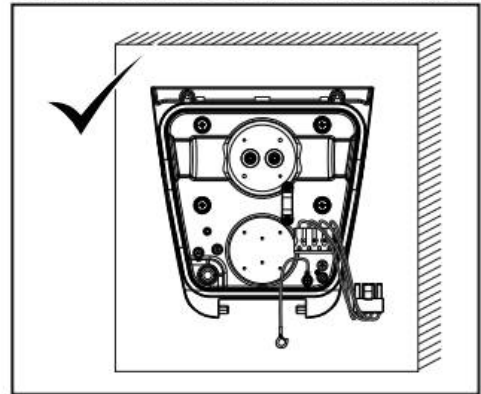
8. 



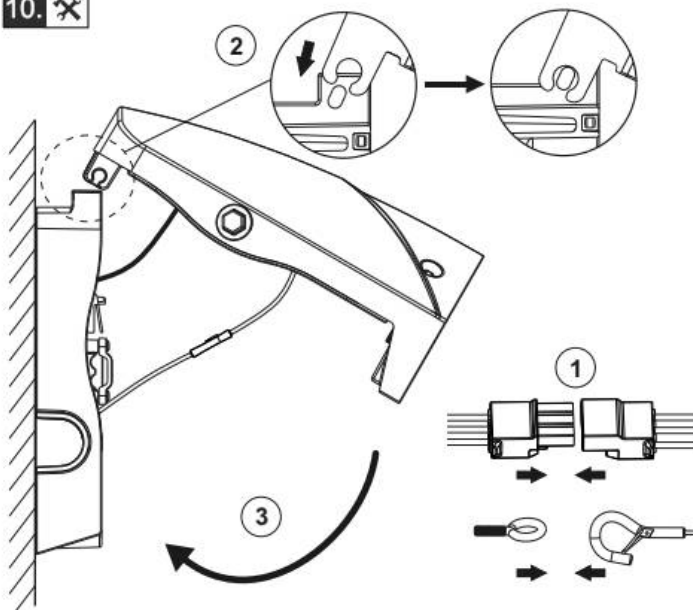
9. 



Он также может быть установлен вверх.



10. 



При установке вверх, пожалуйста, придерживайте корпус лампы рукой, чтобы он не упал.

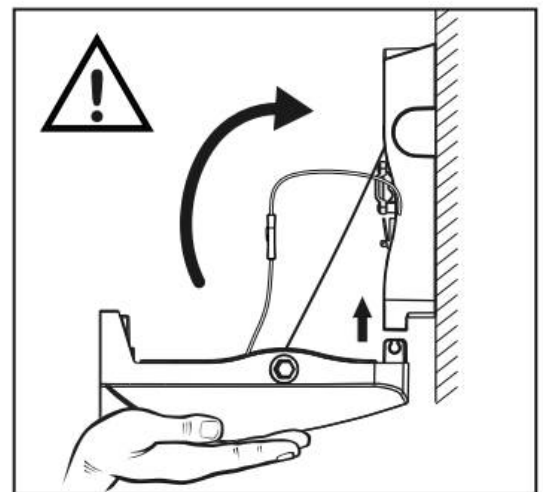
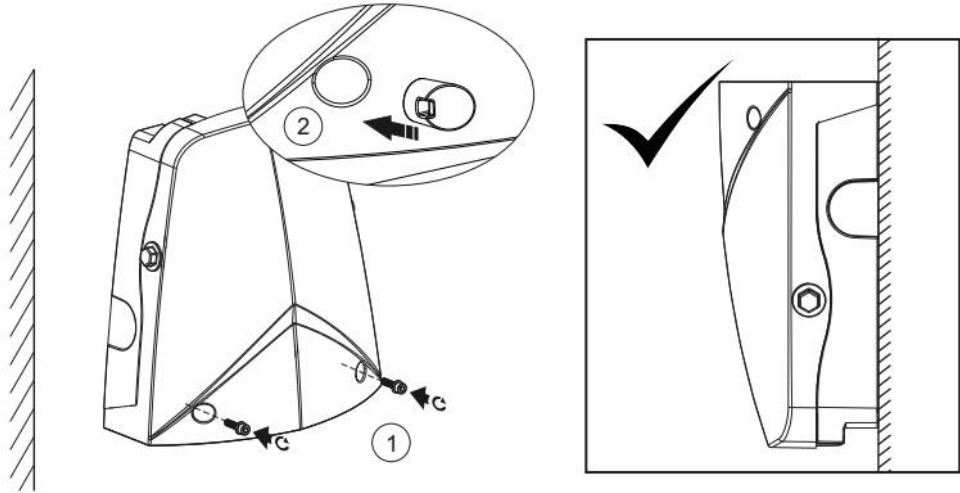
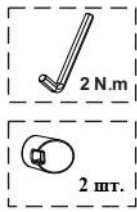


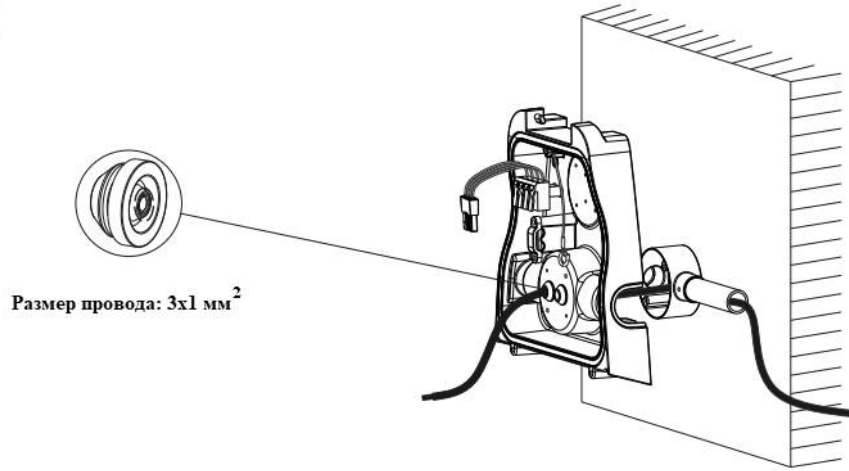
Рисунок 2в - Схема установки светильника.

11. ✖



BESA BOX (20/25mm) для поверхностного монтажа

1. ✖



2. ✖

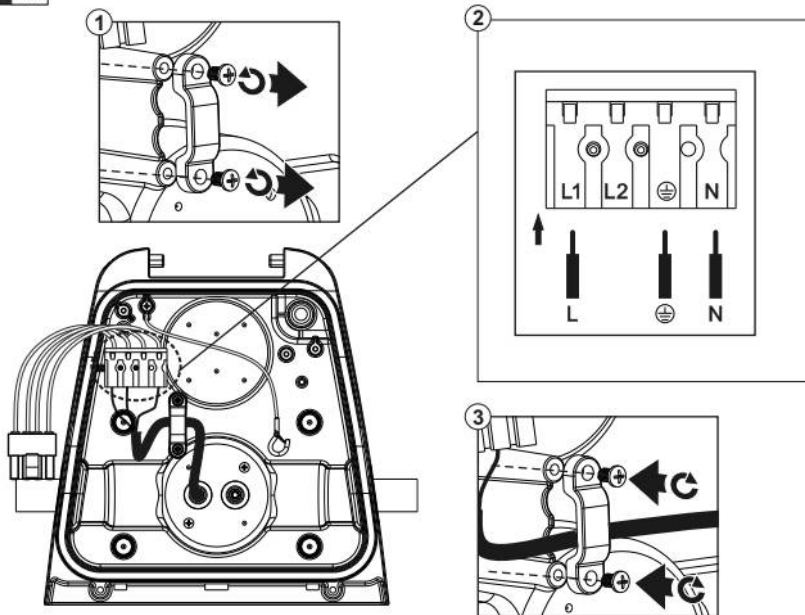
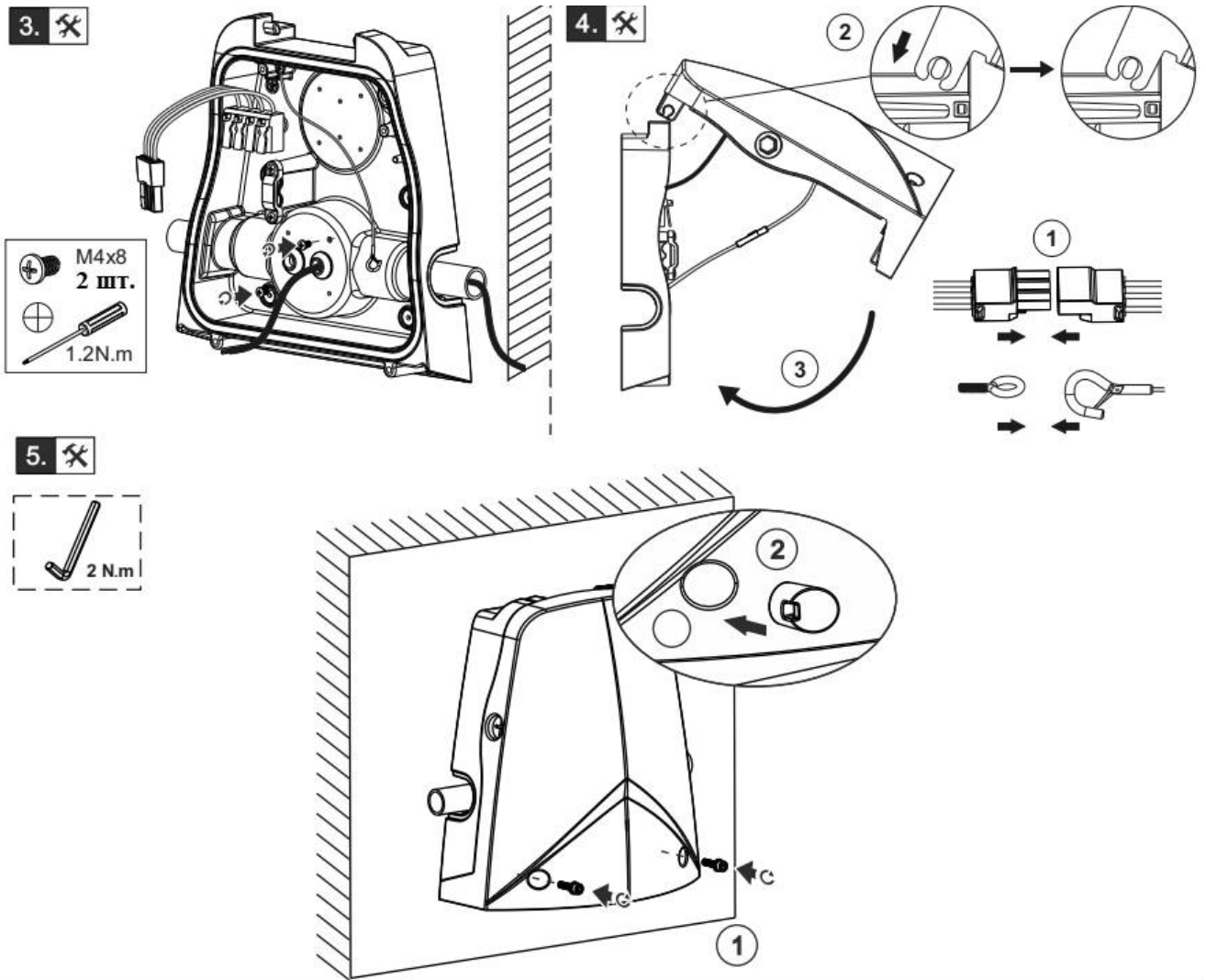


Рисунок 2г - Схема установки светильника.



BESA BOX встраиваемый монтаж

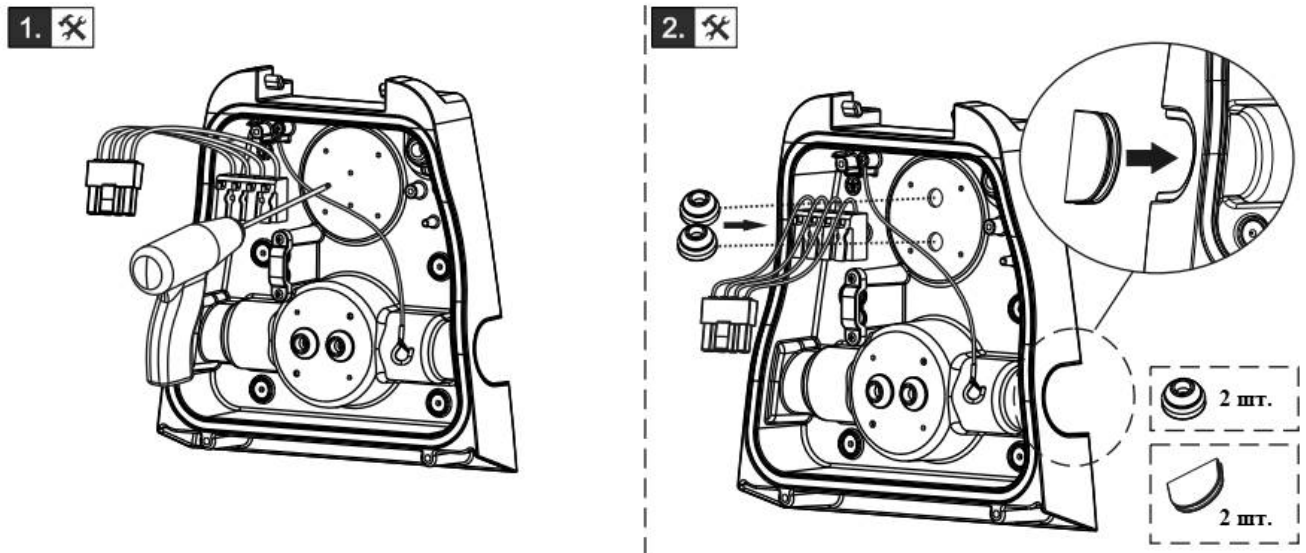


Рисунок 2д - Схема установки светильника.

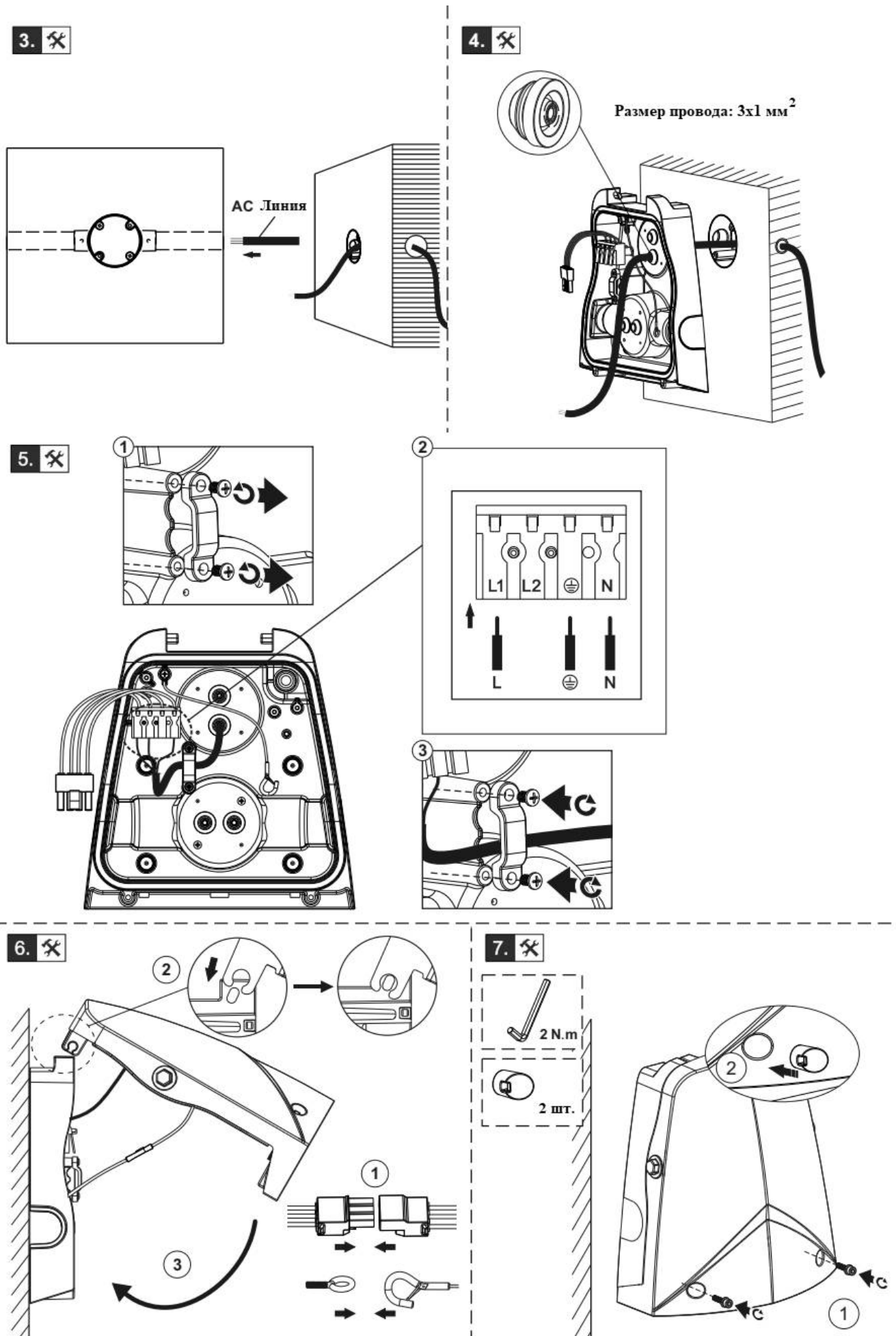
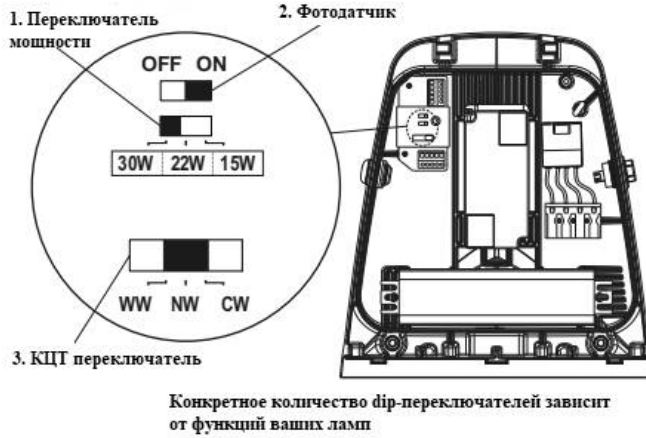
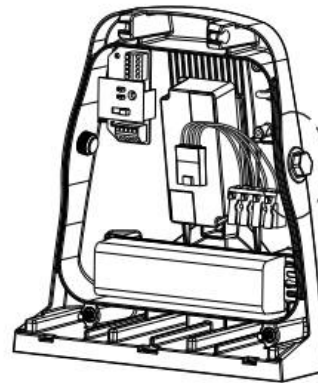


Рисунок 2е - Схема установки светильника.

Переключатели мощности или КЦТ



Фотодатчик



Фотодатчик
 Когда будет обнаружено, что окружающая яркость составляет ≥ 20 Люкс, светильник автоматически выключится. Если она будет ниже 13 Люкс, светильник включится. Время отклика составляет 10-15 секунд.

Рисунок 2ж - Схема установки светильника.

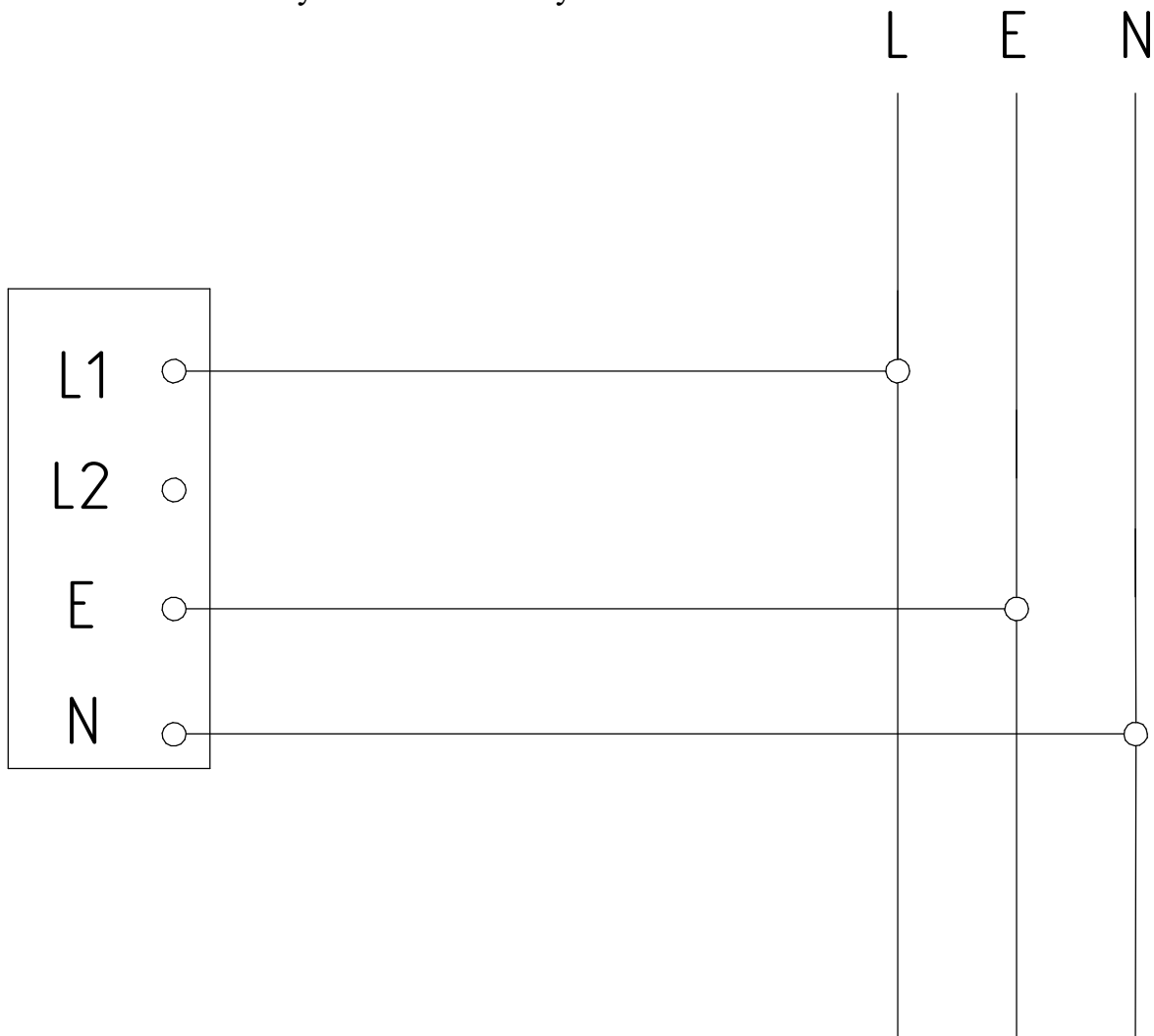


Рисунок 3 - Схема подключения к сети светильника ДБУ01.