



СДЕЛАНО
В РОССИИ

ПАСПОРТ



EAC

Светильники ДПО12 Universal EM

1. НАЗНАЧЕНИЕ ИЗДЕЛИЯ

1.1 Светильники серии ДПО12 Universal EM (далее - светильники) предназначены для общего освещения общественных зданий, административных, офисных и иных помещений.

1.2 Светильники устанавливаются на опорную поверхность из нормально воспламеняемого материала. Допускается установка светильника в подвесные потолки типа "Армстронг".

2. ТЕХНИЧЕСКИЕ ХАРАКТЕРИСТИКИ

2.1 Светильники рассчитаны для работы в сетях переменного тока с номинальным напряжением 220 В (диапазон рабочих напряжений 198-242 В), частоты 50 Гц (диапазон 45-55 Гц).

2.2 Светильники соответствуют климатическому исполнению УХЛ категория размещения 4 по ГОСТ 15150-69.

2.3 Степень защиты (в смонтированном положении) IP40 по ГОСТ ИЕС 60598-1-2017.

2.4 Расшифровка условного обозначения светильника:

Первая буква - тип источника света:

Д - светодиодный.

Вторая буква - способ установки светильника:

П - потолочный.

Третья буква - основное назначение:

О - для общественных зданий.

12 - номер серии светильника.

19, 25, 30, 38, 45, 56, 76 - номинальная мощность светильника, Вт.

Трехзначные цифры, означающие номер модификации, расшифровываются:

Первая цифра - габаритный размер светильника:

0 - 600x600 мм;

1 - 300x1200 мм;

2 - 1200x600 мм;

3 - 300x600 мм.

Вторая цифра - тип управления светильником:

4 - блок аварийного питания.

Третья цифра - тип рассеивателя:

1 - с рассеивателем типа "Призма";

3 - с рассеивателем типа "Опал".

EM - светильник с блоком аварийного питания (БАП).

DT - светильник с функцией TELECONTROL.

2.5 Мощность светильника с БАП в аварийном режиме для 19 Вт не менее 12 % от номинала, для 25, 30, 38, 45, 56, 76 Вт не менее 7% от номинала.

2.6 Класс защиты от поражения электрическим током I по ГОСТ 12.2.007.0-75.

2.7 Тип аккумулятора: Li-ion 3,7 В; 3 А/ч;

2.8 Условный защитный угол не менее 90° по ГОСТ 34819-2021.

- 2.9 Неравномерность яркости выходного отверстия Lmax:Lmin, не более 5:1.
 2.10 Коэффициент пульсаций светового потока, %, не более - 5.
 2.11 Категория по ограничению яркости светильников 3 по ГОСТ 34819-2021.
 2.12 Класс светораспределения "П" по ГОСТ 34819-2021.
 2.13 Тип кривой силы света "Д" по ГОСТ 34819-2021.
 2.14 Характеристика оптической системы - диффузно-рассеивающая.
 2.15 Основные параметры светильников приведены в таблице 1.

Таблица 1

Тип светильника	Модификация	Коэф. мощности драйвера, cos, не менее	Потребляемая мощность, Вт	Индекс цветопередачи, Ra*, не менее	Цветовая температура, К*	Световой поток в рабочем режиме, лм*	Время работы в аварийном режиме, ч	Функция Telesontrol	Кнопка "Тест"	Световая отдача, лм/Вт*	Габаритная яркость, не более, кд/м2*	Класс энергоэффективности
ДПО12-19	341 Universal Prizma EM1 840	0,95	18	80	4000	2366	1	-	+	133	7050	A++
	343 Universal Opal EM1 840					2295		-	+	129	5850	
	341 Universal Prizma EM1 DT 840					2366		+	+	133	7050	
	343 Universal Opal EM1 DT 840					2295		+	+	129	5850	
ДПО12-25	041 Universal Prizma EM3 840	0,95	27	80	4000	3550	3	-	+	133	4900	A++
	043 Universal Opal EM3 840					3442		-	+	129	4050	
	041 Universal Prizma EM3 DT 840					3550		-	+	133	4900	
	043 Universal Opal EM3 DT 840					3442		-	+	129	4050	
ДПО12-30	041 Universal Prizma EM3 840	0,95	31	80	4000	4116	3	-	+	133	5700	A++
	043 Universal Opal EM3 840					3992		-	+	129	4700	
	041 Universal Prizma EM3 DT 840					4116		+	+	133	5700	
	043 Universal Opal EM3 DT 840					3992		+	+	129	4700	

Тип светильника	Модификация	Коэфф. мощности драйвера, cos, не менее	Потребляемая мощность, Вт	Индекс цветопередачи, Ra*, не менее	Цветовая температура, К*	Световой поток в рабочем режиме, лм*	Время работы в аварийном режиме, ч	Функция Telescontrol		Световая отдача, лм/Вт*	Габаритная яркость, не более, кд/м2*	Класс энергоэффективности
								-	+			
ДПО12-30	141 Universal Prizma EM3 840	0,95	31	80	4000	4116	3	-	+	133	5950	A++
	143 Universal Opal EM3 840					-		+	129	4950		
	141 Universal Prizma EM3 DT 840					+		+	133	5950		
	143 Universal Opal EM3 DT 840					+		+	129	4950		
ДПО12-38	041 Universal Prizma EM3 840	0,95	36	80	4000	4732	3	-	+	133	6550	
	043 Universal Opa EM3 840					-		+	129	5400		
	041 Universal Prizma EM3 DT 840					+		+	133	6550		
	043 Universal Opal EM3 DT 840					+		+	129	5400		
ДПО12-38	141 Universal Prizma EM3 840	0,95	36	80	4000	4732	3	-	+	133	6850	
	143 Universal Opal EM3 840					-		+	129	5650		
	141 Universal Prizma EM3 DT 840					+		+	133	6850		
	143 Universal Opal EM3 DT 840					+		+	129	5650		
ДПО12-45	041 Universal Prizma EM3 840	0,95	45	80	4000	5944	3	-	+	133	8200	
	043 Universal Opal EM3 840					-		+	129	6750		
	041 Universal Prizma EM3 DT 840					+		+	133	8200		
	043 Universal Opal EM3 DT 840					+		+	129	6750		
ДПО12-56	141 Universal Prizma EM3 840	0,95	54	80	4000	7098	3	-	+	133	10250	
	143 Universal Opal EM3 840					-		+	129	8450		
	141 Universal Prizma EM3 DT 840					+		+	133	10250		
	143 Universal Opal EM3 DT 840					+		+	129	8450		

Тип светильника	Модификация	Коэф. мощности драйвера, cos, не менее	Потребляемая мощность, Вт	Индекс цветопередачи, Ra*, не менее	Цветовая температура, К*	Световой поток в рабочем режиме, лм*	Время работы в аварийном режиме, ч	Функция Telescontrol	Кнопка "Тест"	Световая отдача, лм/Вт*	Габаритная яркость, не более, кд/м2*	Класс энергоэффективности					
ДПО12-56	241 Universal Prizma EM3 840	0,95	54	80	4000	7098	3	-	+	133	4750	A++					
	243 Universal Opal EM3 840					6883		-	+	129	3950						
	241 Universal Prizma EM3 DT 840					7098		+	+	133	4750						
	243 Universal Opal EM3 DT 840					6883		+	+	129	3950						
ДПО12-76	241 Universal Prizma EM3 840		72							9462			-	+	133	6350	
	243 Universal Opal EM3 840									9177			-	+	129	5250	
	241 Universal Prizma EM3 DT 840									9462			+	+	133	6350	
	243 Universal Opal EM3 DT 840									9177			+	+	129	5250	
ДПО12-19	341 Universal Prizma EM1 940	0,95	18	90		2223	1	-	+	124	6650	A++					
	343 Universal Opal EM1 940					2156		-	+	120	5500	A+					
	341 Universal Prizma EM1 DT 940					2223		+	+	124	6650	A++					
	343 Universal Opal EM1 DT 940					2156		+	+	120	5500	A+					
ДПО12-25	041 Universal Prizma EM3 940		27						3337	3	-	+	124	4650	A++		
	043 Universal Opal EM3 940								3234		-	+	120	3850	A+		
	041 Universal Prizma EM3 DT 940								3337		+	+	124	4650	A++		
	043 Universal Opal EM3 DT 940								3234		+	+	120	3850	A+		
ДПО12-30	041 Universal Prizma EM3 940	31				3869		-	+	124	5400	A++					
	043 Universal Opal EM3 940					3752		-	+	120	4450	A+					
	041 Universal Prizma EM3 DT 940					3869		+	+	124	5400	A++					
	043 Universal Opal EM3 DT 940					3752		+	+	120	4450	A+					

Тип светильника	Модификация	Коэф. мощности драйвера, cos, не менее	Потребляемая мощность, Вт	Индекс цветопередачи, Ra*, не менее	Цветовая температура, К*	Световой поток в рабочем режиме, лм*	Время работы в аварийном режиме, ч	Функция Telesontrol	Кнопка "Тест"	Световая отдача, лм/Вт*	Габаритная яркость, не более, кд/м2*	Класс энергоэффективности
ДПО12-30	141 Universal Prizma EM3 940	0,95	31	90	4000	3869	3	-	+	124	5600	A++
	143 Universal Opal EM3 940					3752		-	+	120	4650	A+
	141 Universal Prizma EM3 DT 940					3869		+	+	124	5600	A++
	143 Universal Opal EM3 DT 940					3752		+	+	120	4650	A+
ДПО12-38	041 Universal Prizma EM3 940	0,95	36	90	4000	4447	3	-	+	124	6200	A++
	043 Universal Opal EM3 940					4312		-	+	120	5100	A+
	041 Universal Prizma EM3 DT 940					4447		+	+	124	6200	A++
	043 Universal Opal EM3 DT 940					4312		+	+	120	5100	A+
ДПО12-38	141 Universal Prizma EM3 940	0,95	36	90	4000	4447	3	-	+	124	6450	A++
	143 Universal Opal EM3 940					4312		-	+	120	5350	A+
	141 Universal Prizma EM3 DT 940					4447		+	+	124	6450	A++
	143 Universal Opal EM3 DT 940					4312		+	+	120	5350	A+
ДПО12-45	041 Universal Prizma EM3 940	0,95	45	90	4000	5559	3	-	+	124	7750	A++
	043 Universal Opal EM3 940					5391		-	+	120	6400	A+
	041 Universal Prizma EM3 DT 940					5559		+	+	124	7750	A++
	043 Universal Opal EM3 DT 940					5391		+	+	120	6400	A+
ДПО12-56	141 Universal Prizma EM3 940	0,95	54	90	4000	6671	3	-	+	124	9700	A++
	143 Universal Opal EM3 940					6469		-	+	120	8000	A+
	141 Universal Prizma EM3 DT 940					6671		+	+	124	9700	A++
	143 Universal Opal EM3 DT 940					6469		+	+	120	8000	A+

Тип светильника	Модификация	Коэфф. мощности драйвера, cos, не менее	Потребляемая мощность, Вт	Индекс цветопередачи, Ra*, не менее	Цветовая температура, К*	Световой поток в рабочем режиме, лм*	Время работы в аварийном режиме, ч	Функция Telesontrol	Кнопка "Тест"	Световая отдача, лм/Вт*	Габаритная яркость, не более, кд/м2*	Класс энергоэффективности
ДПО12-56	241 Universal Prizma EM3 940	0,95	54	90	4000	6671	3	-	+	124	4500	A++
	243 Universal Opal EM3 940					6469		-	+	120	3700	A+
	241 Universal Prizma EM3 DT 940					6671		+	+	124	4500	A++
	243 Universal Opal EM3 DT 940					6469		+	+	120	3700	A+
ДПО12-76	241 Universal Prizma EM3 940	0,95	72	90	4000	8894	3	-	+	124	6000	A++
	243 Universal Opal EM3 940					8625		-	+	120	4950	A+
	241 Universal Prizma EM3 DT 940					8894		+	+	124	6000	A++
	243 Universal Opal EM3 DT 940					8625		+	+	120	4950	A+
ДПО12-19	341 Universal Prizma EM1 930	0,95	19	90	3000	2112	1	-	+	113	5950	A+
	343 Universal Opal EM1 930					2050		-	+	110	4900	
	341 Universal Prizma EM1 DT 930					2112		+	+	113	5950	
	343 Universal Opal EM1 DT 930					2050		+	+	110	4900	
ДПО12-25	041 Universal Prizma EM3 930	0,95	26	90	3000	3017	3	-	+	116	4050	A+
	043 Universal Opal EM3 930					2929		-	+	113	3350	
	041 Universal Prizma EM3 DT 930					3017		+	+	116	4050	
	043 Universal Opal EM3 DT 930					2929		+	+	113	3350	
ДПО12-30	041 Universal Prizma EM3 930	0,95	31	90	3000	3620	3	-	+	119	4850	A+
	043 Universal Opal EM3 930					3514		-	+	116	4000	
	041 Universal Prizma EM3 DT 930					3620		+	+	119	4850	
	043 Universal Opal EM3 DT 930					3514		+	+	116	4000	

Тип светильника	Модификация	Коэфф. мощности драйвера, cos, не менее	Потребляемая мощность, Вт	Индекс цветопередачи, Ra*, не менее	Цветовая температура, К*	Световой поток в рабочем режиме, лм*	Время работы в аварийном режиме, ч	Функция Telescontrol	Кнопка "Тест"	Световая отдача, лм/Вт*	Габаритная яркость, не более, кд/м2*	Класс энергоэффективности
ДПО12-30	141 Universal Prizma EM3 930	0,95	31	90	3000	3620	3	-	+	119	4900	A+
	143 Universal Opal EM3 930					3514		-	+	116	4150	
	141 Universal Prizma EM3 DT 930					3620		+	+	119	4900	
	143 Universal Opal EM3 DT 930					3514		+	+	116	4150	
ДПО12-38	041 Universal Prizma EM3 930	0,95	35	90	3000	4223	3	-	+	122	5650	
	043 Universal Opal EM3 930					4100		-	+	118	4650	
	041 Universal Prizma EM3 DT 930					4223		+	+	122	5650	
	043 Universal Opal EM3 DT 930					4100		+	+	118	4650	
ДПО12-38	141 Universal Prizma EM3 930	0,95	35	90	3000	4223	3	-	+	122	5800	
	143 Universal Opal EM3 930					4100		-	+	118	4800	
	141 Universal Prizma EM3 DT 930					4223		+	+	122	5800	
	143 Universal Opal EM3 DT 930					4100		+	+	118	4800	
ДПО12-45	041 Universal Prizma EM3 930	0,95	44	90	3000	5429	3	-	+	123	7250	
	043 Universal Opal EM3 930					5271		-	+	119	6000	
	041 Universal Prizma EM3 DT 930					5429		+	+	123	7250	
	043 Universal Opal EM3 DT 930					5271		+	+	119	6000	
ДПО12-56	141 Universal Prizma EM3 930	0,95	54	90	3000	6334	3	-	+	118	8700	
	143 Universal Opal EM3 930					6150		-	+	115	7150	
	141 Universal Prizma EM3 DT 930					6334		+	+	118	8700	
	143 Universal Opal EM3 DT 930					6150		+	+	115	7150	

Тип светильника	Модификация	Коэф. мощности драйвера, cos, не менее	Потребляемая мощность, Вт	Индекс цветопередачи, Ra*, не менее	Цветовая температура, К*	Световой поток в рабочем режиме, лм*	Время работы в аварийном режиме, ч	Функция Telescontrol	Кнопка "Тест"	Световая отдача, лм/Вт*	Габаритная яркость, не более, кд/м2*	Класс энергоэффективности				
ДПО12-56	241 Universal Prizma EM3 930	0,95	54	90	3000	6334	3	-	+	118	4150	A+				
	243 Universal Opal EM3 930					6150		-	+	115	3450					
	241 Universal 3rizma EM3 DT 940					6334		+	+	118	4150					
	243 Universal Opal EM3 DT 930					6150		+	+	115	3450					
ДПО12-76	241 Universal Prizma EM3 930		71							8446			-	+	118	5550
	243 Universal Opal EM3 930									8200			-	+	115	4600
	241 Universal Prizma EM3 DT 930									8446			+	+	118	5550
	243 Universal Opal EM3 DT 930									8200			+	+	115	4600

*по ГОСТ 34819-2021

Примечания:

- Потребляемая мощность установленного блока аварийного питания в процессе зарядки АКБ - не более 5Вт, при полностью заряженной АКБ - не более 2,5Вт.
- Допустимое отклонение величины потребляемой мощности светильника не превышает 10% по верхней границе номинального значения. Мощность измеряется при полностью заряженной аккумуляторной батарее.
- Допустимое отклонение величины светового потока светильника не превышает 10% по нижней границе номинального значения.
- Допустимое отклонение величины световой отдачи светильника не превышает 20% по нижней границе номинального значения.
- Допустимое отклонение индекса цветопередачи не превышает 3 единицы в сторону уменьшения.
- Допустимое отклонение величины габаритной яркости светильника не превышает 10% по верхней и нижней границах номинального значения.

2.16 Светильники предназначены для эксплуатации в помещениях с содержанием коррозионно-активных агентов для типа атмосферы I по ГОСТ 15150-69 п. 3.14.

2.17 Блоки аварийного питания допускают подключение к групповой линии управления TELECONTROL, объединяющей несколько светильников. Это обеспечивает следующие преимущества:

1. Возможность одновременного тестирования группы светильников с блоком аварийного питания с моделированием отказа сети рабочего питания (по ГОСТ IEC 60598-2-2 п. 22.20) переводом и удержанием кнопки на блоке управления TELECONTROL в положении «I»;

2. Возможность запрещения аварийного режима, которое действует после отключения питания рабочего освещения (в соответствии с ГОСТ IEC 60598-2-22 приложение «D»), что позволяет сохранять заряд аккумуляторной батареи в тех случаях, когда переход в аварийный режим не требуется. Например, при проведении ремонтных работ в сетях рабочего освещения, при отключении (обесточивании) всего

здания на выходные или праздничные дни и т.п. Осуществляется кратковременным переводом кнопки на блоке управления TELECONTROL в положение «0»;

3. Возможность в любой момент отменить запрещение аварийного режима. Осуществляется кратковременным переводом кнопки на блоке управления TELECONTROL в положение «I»;

4. Запрещение аварийного режима автоматически сбрасывается после появления напряжения в сети рабочего питания (в соответствии с ГОСТ IEC 60598-2-22 приложение «D»).

Внутренние электронные схемы блоков гальванически развязаны через оптопары от линии управления TELECONTROL. Это позволяет повысить помехоустойчивость при значительной протяжённости линии особенно в промышленных условиях.

2.18 Масса и габаритные размеры светильника приведены в таблице 2.

Таблица 2

Тип светильника	Модификация	Размеры, мм, не более						Масса, кг, не более
		L	B	C	H	A	a	
ДПО12-19	341 Universal Prizma EM1	595	295	593	40	216	300	2,8
ДПО12-19	343 Universal Opal EM1							
ДПО12-19	341 Universal Prizma EM1 DT	595	295	593		216	300	2,9
ДПО12-19	343 Universal Opal EM1 DT							
ДПО12-25	041 Universal Prizma EM3	595	595	593		300	480	3,5
ДПО12-25	043 Universal Opal EM3							
ДПО12-25	041 Universal Prizma EM3 DT	595	595	593		300	480	3,6
ДПО12-25	043 Universal Opal EM3 DT							
ДПО12-30	041 Universal Prizma EM3	595	595	593		300	480	3,5
ДПО12-30	043 Universal Opal EM3							
ДПО12-30	041 Universal Prizma EM3 DT	595	595	593		300	480	3,6
ДПО12-30	043 Universal Opal EM3 DT							
ДПО12-30	141 Universal Prizma EM3	1195	295	1193	216	1040	3,5	
ДПО12-30	143 Universal Opal EM3							
ДПО12-30	141 Universal Prizma EM3 DT	1195	295	1193	216	1040	3,6	
ДПО12-30	143 Universal Opal EM3 DT							
ДПО12-38	041 Universal Prizma EM3	595	595	593	300	480	3,5	
ДПО12-38	043 Universal Opal EM3							
ДПО12-38	041 Universal Prizma EM3 DT	595	595	593	300	480	3,6	
ДПО12-38	043 Universal Opal EM3 DT							
ДПО12-38	141 Universal Prizma EM3	1195	295	1193	216	1040	3,5	
ДПО12-38	143 Universal Opal EM3							
ДПО12-38	141 Universal Prizma EM3 DT	1195	295	1193	216	1040	3,6	
ДПО12-38	143 Universal Opal EM3 DT							

Тип светильника	Модификация	Размеры, мм, не более						Масса, кг, не более
		L	B	C	H	A	a	
ДПО12-45	041 Universal Prizma EM3	595	595	593	40	300	480	3,5
ДПО12-45	043 Universal Opal EM3							
ДПО12-45	041 Universal Prizma EM3 DT							
ДПО12-45	043 Universal Opal EM3 DT							
ДПО12-56	141 Universal Prizma EM3	1195	295	1193		216	1040	3,6
ДПО12-56	143 Universal Opal EM3							
ДПО12-56	141 Universal Prizma EM3 DT							
ДПО12-56	143 Universal Opal EM3 DT							
ДПО12-56	241 Universal Prizma EM3	1195	595	1193		480	1040	5,8
ДПО12-56	243 Universal Opal EM3							
ДПО12-56	241 Universal Prizma EM3 DT							
ДПО12-56	243 Universal Opal EM3 DT							
ДПО12-76	241 Universal Prizma EM3	1195	595	1193	480	1040	5,8	
ДПО12-76	243 Universal Opal EM3							
ДПО12-76	241 Universal Prizma EM3 DT							
ДПО12-76	243 Universal Opal EM3 DT							

2.19 Рекомендуемое количество светильников на автоматический выключатель указано в таблице 3.

Таблица 3

Тип светильника	Модификация	Тип аппарата	Макс. колич. светильников, шт.	Пусковой ток I_{peak} , А	Длительность пускового тока Δt , мкс
ДПО12-19	341 Universal Prizma EM1	C16	56	9	250
	343 Universal Opal EM1				
	341 Universal Prizma EM1 DT	C16	56	9	250
	343 Universal Opal EM1 DT				
ДПО12-25	041 Universal Prizma EM3	C16	38	21	400
	043 Universal Opal EM3				
	041 Universal Prizma EM3 DT	C16	38	21	400
	043 Universal Opal EM3 DT				
ДПО12-30	041 Universal Prizma EM3	C16	56	9	250
	043 Universal Opal EM3				
	141 Universal Prizma EM3				
	143 Universal Opal EM3				
	041 Universal Prizma EM3 DT	C16	56	9	250
	043 Universal Opal EM3 DT				
	141 Universal Prizma EM3 DT				
	143 Universal Opal EM3 DT				

Тип светильника	Модификация	Тип аппарата	Макс. колич. светильников, шт.	Пусковой ток I_{peak} , А	Длительность пускового тока Δt , мкс
ДПО12-38	041 Universal Prizma EM3	C16	56	9	250
	043 Universal Opal EM3				
	141 Universal Prizma EM3				
	143 Universal Opal EM3				
	041 Universal Prizma EM3 DT	C16	56	9	250
	043 Universal Opal EM3 DT				
	141 Universal Prizma EM3 DT				
	143 Universal Opal EM3 DT				
ДПО12-45	041 Universal Prizma EM3	C16	58	-	-
	043 Universal Opal EM3				
	041 Universal Prizma EM3 DT	C16	58	-	-
	043 Universal Opal EM3 DT				
ДПО12-56	141 Universal Prizma EM3	C16	32	25	85
	143 Universal Opal EM3				
	241 Universal Prizma EM3				
	243 Universal Opal EM3				
	141 Universal Prizma EM3 DT	C16	32	25	85
	143 Universal Opal EM3 DT				
	241 Universal Prizma EM3 DT				
	243 Universal Opal EM3 DT				
ДПО12-76	141 Universal Prizma EM3	C16	32	25	85
	143 Universal Opal EM3				
	241 Universal Prizma EM3				
	243 Universal Opal EM3				
	141 Universal Prizma EM3 DT	C16	32	25	85
	143 Universal Opal EM3 DT				
	241 Universal Prizma EM3 DT				
	243 Universal Opal EM3 DT				

3. УСТРОЙСТВО

3.1 Общий вид светильников приведен в приложении А.

3.2 Светильники, в соответствии с рисунком 1 приложения А, состоят из корпуса в сборе поз.1, рассеивателя поз.2, боковой планки поз.3, проставки пластиковой поз.4, винта поз.5, кнопка "Ручной тест" поз. 6, индикатор заряда поз. 7.

4. УКАЗАНИЕ МЕР БЕЗОПАСНОСТИ

4.1 Установку и демонтаж светильников производить только **при отключенном напряжении питающей сети.**

4.2 Светильники должны эксплуатироваться с эффективным заземлением, выполненным в соответствии с действующими правилами монтажа электроустановок.

4.3 По окончании срока службы светильников необходима их замена, при

утилизации светильников в соответствии с ГОСТ Р 55102-2012 необходимо разделить детали светильников по видам материала и в установленном порядке сдать в организации "Вторсырья".

5. ПОДГОТОВКА ИЗДЕЛИЯ К РАБОТЕ И ТЕХНИЧЕСКОЕ ОБСЛУЖИВАНИЕ

5.1 Эксплуатация светильника проводится в соответствии с "Правилами технической эксплуатации электроустановок потребителей".

5.2 Распакуйте светильник и проверьте комплектность согласно паспорта.

5.3 **Установка светильника в потолок типа "Армстронг":**

1) Установите светильник на опорную поверхность (см. рисунок 2).

Если вес светильника превышает допустимую норму нагрузки на потолок: в дополнении, **светильник требуется закрепить на тросовые подвесы (в комплект поставки не входят)** как показано на рисунке 4 (см. пункты 5.4.1, 5.4.2, 5.4.7).

2) Отогните язычок с клеммной колодкой. Подключите сетевой кабель к клеммной колодке (см. рисунок 7-8, пункт 5.5, 5.6), предварительно протянув его через заглушку, как показано на рисунке 5.

3) Загните язычок, немного утопив его внутрь, и заклейте язычок металлизированной наклейкой, входящей в комплект поставки (см. рисунок 5).

4) Если Кнопка "Тест" упирается в профиль потолка, необходимо перенести Кнопку "Тест" на заднюю сторону светильника (см. пункты 5.4.1, 5.4.2, 5.4.7, рисунок 6).

5.4 **Установка светильника на опорную поверхность потолка:**

1) Снимите боковую планку поз.3, отвернув удерживающие ее винты поз.5 (см. рисунок 1).

2) Снимите рассеиватель поз.2, выдвинув его со стороны боковой планки (см. рисунок 1).

3) Установите проставки пластиковые поз.4 в отверстия возле крепежных мест, предварительно отклеив клейкую ленту (см. рисунок 3).

4) Отогните язычок с клеммной колодкой. Подключите сетевой кабель к клеммной колодке (см. рисунок 7-8, пункт 5.5, 5.6), предварительно протянув его через заглушку, как показано на рисунке 5.

5) Загните язычок, немного утопив его внутрь, и заклейте язычок металлизированной наклейкой, входящей в комплект поставки (см. рисунок 5).

6) Закрепите светильник на опорной поверхности, предварительно разметив точки крепления.

7) Установите рассеиватель и закрепите боковую планку при помощи винтов.

5.5 Подключение светильника производить согласно схеме (см. рисунок 7). Подключите фазовый провод некоммутируемой сети освещения (т.е. между фидером и светильником не должно быть никаких выключателей, кроме автоматов защиты) к клемме 2, а фазовый *провод коммутируемой сети* к клемме 1.

Подключение светильника с блоком аварийного питания, с функцией TELECONTROL производить согласно схеме (см. рисунок 8).

5.6 Подайте напряжение питания по некоммутируемой сети освещения. Индикатор заряда должен зажегся (см. рисунок 1, поз.7). Если индикатор заряда не зажегся, то необходимо проверить правильность подключения светильника. Затем подайте напряжение питания по коммутированной сети освещения. Если светильник не светит, то так же проверьте правильность его подключения.

5.7 Светильник должен проходить проверку работоспособности в аварийном режиме два раза в год. Перед этой проверкой светильник должен быть подключен к электросети не менее 24 часов (не должно быть перерывов электропитания).

5.8 В светильниках присутствует ручное тестирование аварийного режима,

Кнопка "Тест": выключите светильник. Зажмите кнопку на торце светового прибора (см. рисунок 1, поз. 6). Источник питания светильника переключится в

аварийный режим, напряжение на светодиодные модули будет подаваться от аккумулятора. Для возврата в рабочий режим, отпустите кнопку ручного тестирования.

5.9 Светильник должен включиться и работать в аварийном режиме не меньше времени, указанного в таблице 1. Меньшая длительность работы говорит об отказе и необходимости гарантийного или сервисного обслуживания. После 4-х лет эксплуатации возможно снижение длительности работы в аварийном режиме.

5.10 Если светильник не эксплуатировался в течение года, например, был отключен от электросети или находился на хранении, то вышеуказанную процедуру проверки следует провести 3 раза без длительного перерыва. При этом перерыв в питании между циклами должен составлять 3-6 часов. Если при 3-ем отключении питания светильника длительность работы в аварийном режиме не восстановится, то это говорит о неисправности.

5.11 Аккумуляторные батареи рассчитаны на срок непрерывной работы в течение 4-х лет. Они должны быть заменены, если светильник не проходит проверку на длительность работы. Батареи могут эксплуатироваться и более 4-х лет, если они обеспечивают нормативную длительность аварийного режима.

6. КОМПЛЕКТНОСТЬ

6.1 В комплект поставки входит:

1. Светильник - 2 шт.
2. Ящик упаковочный - 1 шт.
3. Проставка пластиковая - 8 шт.
4. Наклейка металлизированная:
 - для ДПО12 ЕМ - 2 шт.
 - для ДПО12 ЕМ DT - 4 шт.
5. Паспорт - 2 шт.

6.2 Дополнительные аксессуары:

Тросовый подвес SU B1 (длина подвеса 1м).

Тросовый подвес SU B3 (длина подвеса 3м).

Тросовый подвес SU B5 (длина подвеса 5м).

Аксессуары в комплект поставки не входят и поставляются отдельно.

7. СВИДЕТЕЛЬСТВО О ПРИЕМКЕ

7.1 Светильники соответствуют требованиям ТУ 3461-063-05014337-2016 и требованиям ТР ТС и ТР ЕАЭС 037/2016 и признаны годными к эксплуатации.

Дата выпуска" ____ " _____ 202 г.

Штамп ОТК

Упаковку произвел

Сертифицировано.

8. ТРАНСПОРТИРОВАНИЕ И ХРАНЕНИЕ

8.1 Светильники должны храниться в сухих, проветриваемых помещениях. В воздухе помещений не должно быть кислотных, щелочных и других примесей, вызывающих коррозию.

8.2 Светильники следует хранить при температурном диапазоне от +5 до +40°C.

8.3 Светильники должны транспортироваться автотранспортом, железнодорожным транспортом в крытых вагонах и универсальных контейнерах.

9. ГАРАНТИЙНЫЕ ОБЯЗАТЕЛЬСТВА

9.1 Завод-изготовитель гарантирует нормальную работу светильников в **течении 36 месяцев** со дня его изготовления, при соблюдении условий эксплуатации, транспортирования и хранения, установленных в технических условиях и в настоящем паспорте. Гарантийные обязательства не распространяются на изменение цвета окрашенных и изготовленных из полимерных материалов деталей светильников в процессе эксплуатации.

9.2 Гарантийный срок на аккумуляторные батареи блоков аварийного питания составляет 1 год с даты поставки, при условии соблюдения условий эксплуатации, но не более 12 месяцев от даты производства.

9.3 Срок сохраняемости светильников до ввода в эксплуатацию не более 1 года.

9.4 Срок службы аккумулятора БАП составляет 4 года. После окончания срока службы аккумулятор должен быть заменен на аналогичный.

9.5 Срок службы светильников составляет 10 лет.

9.6 Завод не возмещает ущерб за дефекты:

- появившиеся по истечении гарантийного срока;
- появившиеся во время гарантийного срока в результате нарушения правил эксплуатации, сборки или разборки, небрежного хранения, транспортирования, нарушения норм складирования.

9.7 Одним из обязательных условий признания случая гарантийным является наличие на светильниках идентификационных обозначений по наименованию и дате изготовления, а также паспорта.

9.8 В случае обнаружения неисправности светильников следует его обесточить, демонтировать и обратиться на завод-изготовитель по адресу: Россия, 431890, Республика Мордовия, Ардатовский район, р.п. Тургенево, ул. Заводская 73, АО "Ардатовский светотехнический завод".

Код 83431. Тел/ФАКС 21-009, 21-010.

E-mail: mirsveta@astz.ru Web. www.astz.ru

*В связи с постоянными усовершенствованиями светильников, завод-изготовитель оставляет за собой право на изменение их конструктивных особенностей без предварительного уведомления.

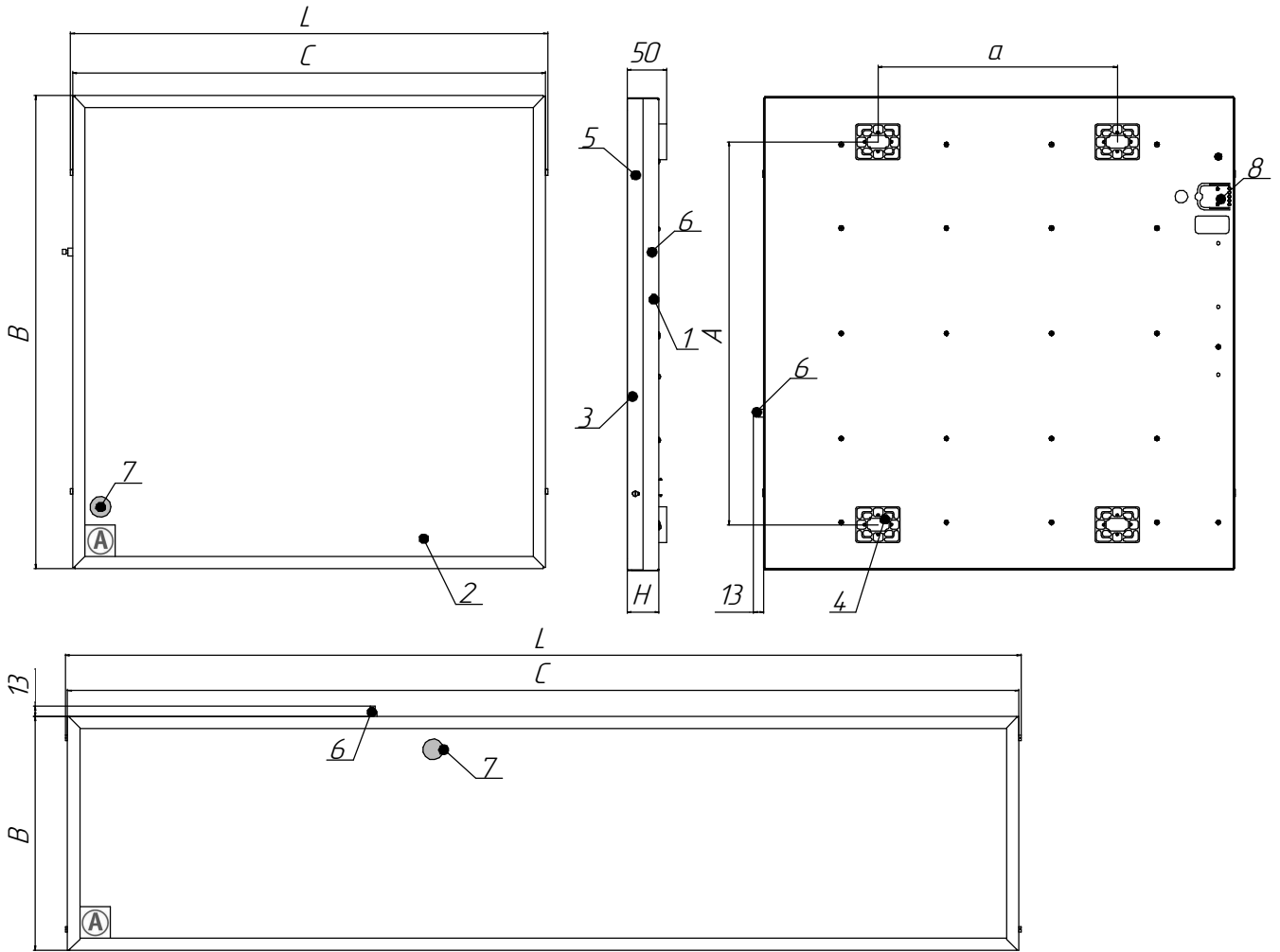


Рисунок 1 - Общий вид светильников

- 1 - корпус со встроенным светодиодным модулем и источником питания,
 2 - рассеиватель, 3 - боковая планка, 4 - проставка пластиковая, 5 - винт,
 6 - кнопка "Ручной тест", 7 - индикатор заряда, 8 - язычок

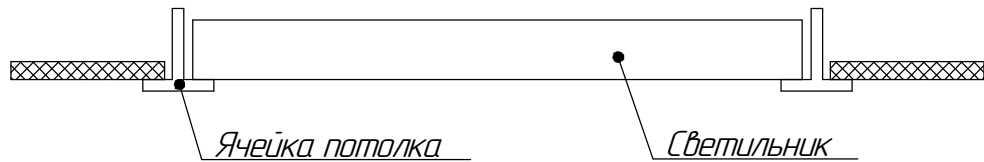


Рисунок 2 - Схема установки светильников

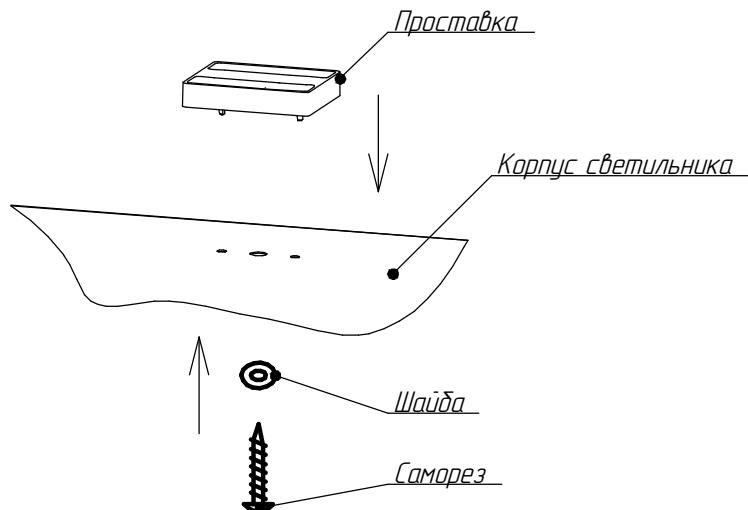


Рисунок 3 - Схема установки проставки пластиковой и крепления светильников

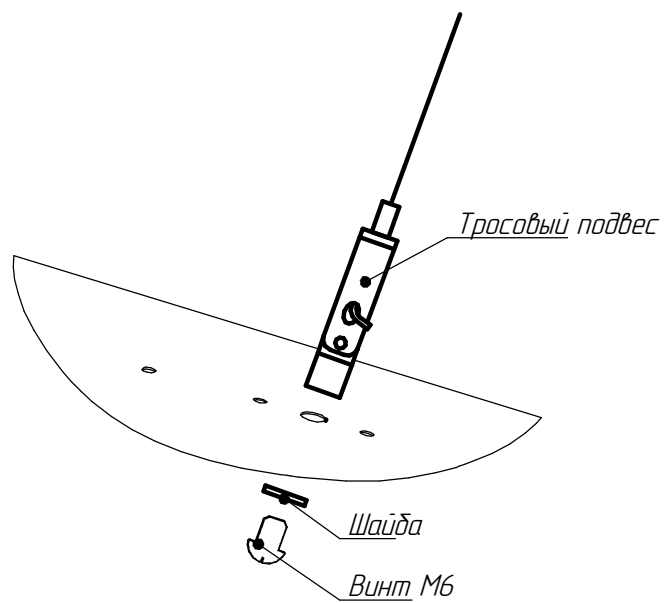


Рисунок 4 - Схема установки тросового подвеса

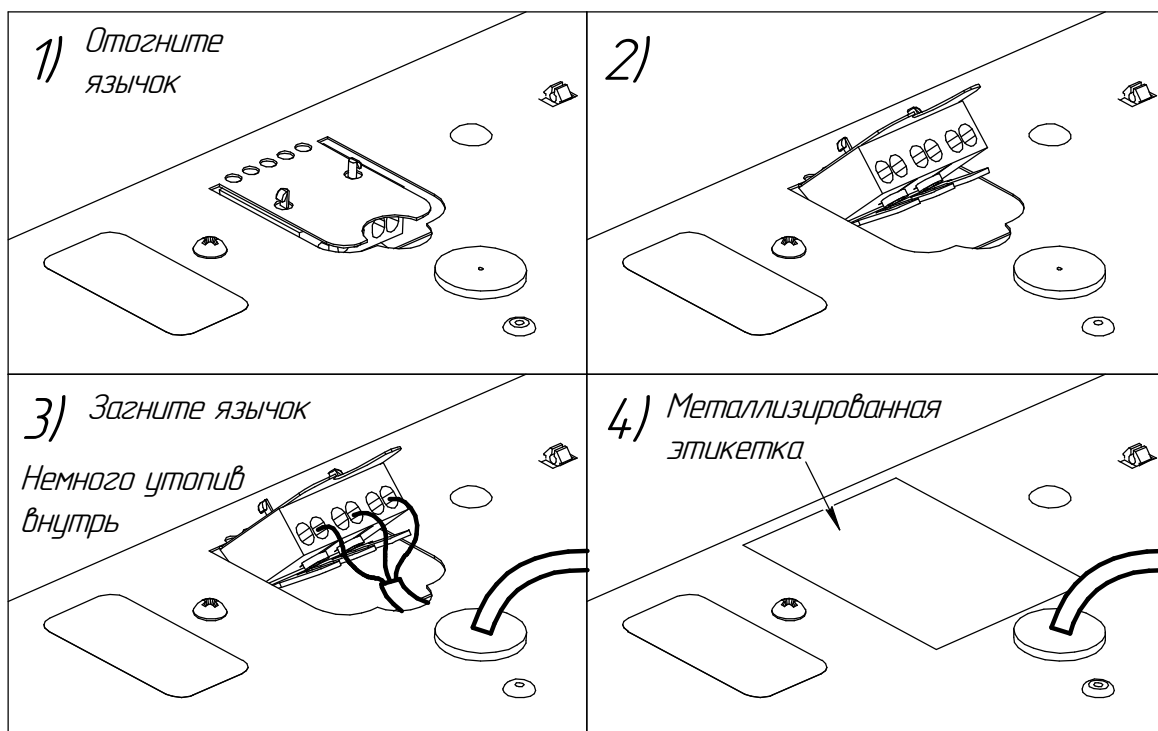


Рисунок 5 - Схема подключения светильников



Рисунок 6 - Расположение Кнопки "Тест"

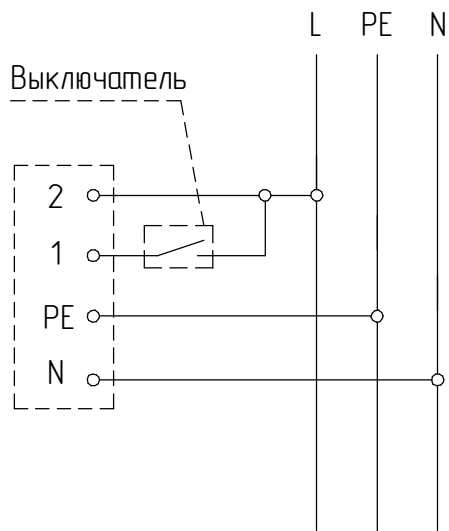


Рисунок 7 - Схема подключения светильников к сети
2 - некоммутируемая фаза, 1 - коммутируемая фаза

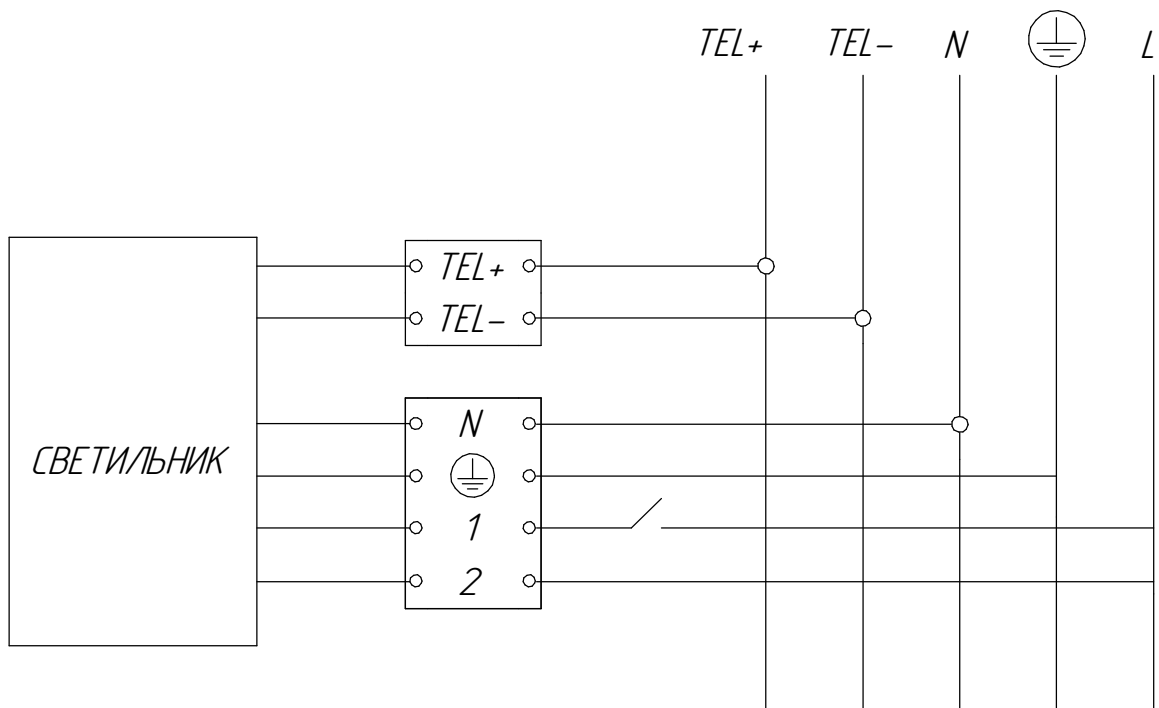


Рисунок 8 - Схема подключения светильников с аварийным блоком питания и функцией TELECONTROL к сети
 2 - некоммутируемая фаза, 1 - коммутируемая фаза