



СДЕЛАНО
В РОССИИ

ПАСПОРТ



СВЕТИЛЬНИКИ СЕРИИ ДСО46 (MODUL)

1 .НАЗНАЧЕНИЕ

1.1 Светильники серии ДСО46 предназначены для общего освещения административно-общественных и производственных помещений.

В качестве источников света в серии ДСО46 применяются встраиваемые незаменяемые светодиодные модули; в серии ДСО46 LED - заменяемые светодиодные ретрофитные лампы мощностью до 22 Вт в форм-факторе T8 G13.

1.2 Светильники рассчитаны для работы в сетях переменного тока с номинальным напряжением 220В±10В частоты 50Гц. Качество электроэнергии должно соответствовать требованиям ГОСТ 32144-2013.

1.3 Светильники соответствуют климатическому исполнению УХЛ категория 4 по ГОСТ15150-69 и степени защиты IP20 по ГОСТ IEC 60598-1-2017.

2. ТЕХНИЧЕСКИЕ ХАРАКТЕРИСТИКИ

2.1 Основные параметры светильников приведены в таблице 1.

Таблица 1

Тип светильника	Модификация	Класс свето-распределения*	Тип кривой силы света*	Габариты, мм. LxVxH.	Масса ,кг. не более.
ДСО46-38-005	Modul F 840,940	П	Д	1720x120,5x59	3,0
ДСО46-19-005				1110x120,5x59	2,1
ДСО46-48-005				2020x120,5x59	4,2
ДСО46-76-005					3,2
ДСО46-22-012				1720x120,5x59	3,0
ДСО46-2x22-012					3,0
ДСО46-2x24-012				2020x120,5x59	2,3

Примечание - Расшифровка условного обозначения по ГОСТ 34819-2021.

Первая буква - тип источника света:

«Д» - светодиодный.

Вторая буква - способ установки светильника:

«С» - подвесной.

Третья буква - основное назначение:

«О» - для общественных зданий.

46 - номер серии светильника

19,22,24,38,48,76 - мощность светильника.

Трехзначные цифры, означающие номер модификации, расшифровываются:

Третья цифра: 005 - корпус белый, светодиодный линейный модуль.

012- корпус белый, с LED лампами.

2.2 Основные технические характеристики светильников приведены в таблице 2.

*Примечание - указанные параметры относятся к серии ДСО46.

Для серии ДСО46 LED данные параметры определяются характеристиками применяемых светодиодных ретрофитных ламп.

Таблица 2

Тип светильника	Модификация	Световой поток, лм	Световая отдача, лм/Вт	Класс энергоэффективности	Потребляемая мощность, Вт,	Индекс цветопередачи, Ra, не менее	Цветовая температура, К*	Угол обзора
ДСО46-38-005	Modul F 840/940	4435/4390	120/108	A++	38	80 или 90	4000K	106
ДСО46-19-005	Modul F 840/940	2218/1997	117/105	A++	19			
ДСО46-48-005	Modul F 840/940	5642/5078	121/109	A++	46			
ДСО46-76-005	Modul F 840/940	8870/7983	117/105	A++	76			
ДСО46-22-012	Modul	*	*	*	*			
ДСО46-2x22-012	Modul							
ДСО46-2x24-012	Modul							

Примечания:

- Допустимое отклонение величины потребляемой мощности светильника не превышает 10% по верхней границе номинального значения.
- Допустимое отклонение величины светового потока светильника не превышает 10% по нижней границе номинального значения.
- Допустимое отклонение величины световой отдачи светильника не превышает 20% по нижней границе номинального значения.
- Допустимое отклонение индекса цветопередачи не превышает 3 единицы в сторону уменьшения.

3. КОМПЛЕКТНОСТЬ

3.1 В комплект поставки входят :

1. Светильник - 1 шт.
2. Ящик - 1 шт. на 1 светильник.
3. Паспорт*

Примечание : 1*Каждая упаковка комплектуется паспортом

3.2 Рассеиватель, решетки, соединительные элементы и тросовые подвесы поставляются в отдельных от светильника упаковках .

4.УСТРОЙСТВО

4.1 Общий вид светильников приведен в приложении А.

4.2 Светильники в соответствии с Рис.1 состоят из корпуса поз.2, в котором размещена электрическая схема. двух крышек поз.3.

4.3 Подвешивается к потолку на стальных тросах или устанавливается, непосредственно, на опорную поверхность. Возможна регулировка высоты подвеса светильников.

5. ОСОБЕННОСТИ СВЕТИЛЬНИКОВ СО СВЕТОДИОДАМИ

5.1 Низкое потребление электроэнергии. Экономия электроэнергии при замене ламп накаливания составляет до 80%, а люминесцентных ламп - свыше 40%.

5.2 Устойчивость к механическим воздействиям (тряска, вибрация).

5.3 Высокая стабильность светового потока в течение всего срока службы. Различные оттенки белого.

5.4 Не требуют обслуживания во время эксплуатации (например, замена ламп).

6.УКАЗАНИЕ МЕР БЕЗОПАСНОСТИ

6.1 УСТАНОВКУ, ЧИСТКУ СВЕТИЛЬНИКА И ЕГО РЕМОНТ ПРОИЗВОДИТЬ ТОЛЬКО ПРИ ОТКЛЮЧЕННОМ НАПРЯЖЕНИИ ПИТАЮЩЕЙ СЕТИ.

6.2 Светильник должен быть надежно заземлен.

6.3 По окончании срока службы светильников необходима их замена, так как старение изоляции провода внутреннего монтажа существенно снижает электробезопасность изделий.

При утилизации светильников, в соответствии с ГОСТ Р 55102-2012, необходимо разделить детали светильников по видам материалов и в установленном порядке сдать в организации "Вторсырья".

7. ПОДГОТОВКА ИЗДЕЛИЯ К РАБОТЕ И ТЕХНИЧЕСКОЕ ОБСЛУЖИВАНИЕ

7.1 Распакуйте светильник и проверьте комплектность.

7.2 Снимите крышки поз.3

7.3 Закрепите светильник на монтажную поверхность при помощи подвесов поз. 1

7.4 Подсоедините провод заземления к заземляющему зажиму и подсоедините светильник к сети. Проверьте надежность заземления.

7.6 Установите крышки поз.3. и решетку или рассеиватель поз 4.

7.7 Для индивидуальной установки установите торцевые крышки и закрепите их винтами.

7.8 Для ввода сетевых проводов необходимо пробить отверстие $d=14,5$, надеть втулку поставляемую в комплекте со светильником.

8. СВИДЕТЕЛЬСТВО О ПРИЕМКЕ

8.1 Светильник соответствует требованиям ТУ 16-92 ИДЖЦ.676322.011 ТУ, требованиям ТР ТС, ТР ЕАЭС и признан годным к эксплуатации.

Дата выпуска " _____ " _____
Штамп ОТК _____ Упаковку произвел.

9. ТРАНСПОРТИРОВАНИЕ И ХРАНЕНИЕ

9.1 Светильники должны храниться в закрытых сухих проветриваемых помещениях. В воздухе помещений не должно быть кислотных, щелочных и других примесей, вызывающих коррозию.

9.2 Светильники должны транспортироваться железнодорожным транспортом в крытых вагонах и универсальных контейнерах и автотранспортом.

10. ГАРАНТИИ ИЗГОТОВИТЕЛЯ

10.1 Завод-изготовитель гарантирует нормальную работу светильника в течении 36 месяцев со дня его изготовления, при соблюдении условий эксплуатации, транспортирования и хранения, установленных в технических условиях и в настоящем паспорте. Гарантийные обязательства не распространяются на изменение цвета окрашенных и изготовленных из полимерных материалов деталей светильников в процессе эксплуатации.

10.2 Срок службы светильников составляет 10 лет.

10.3 Завод не возмещает ущерб за дефекты:

- появившиеся по истечении гарантийного срока;

- появившиеся во время гарантийного срока в результате нарушения правил эксплуатации, сборки или разборки, небрежного хранения, транспортирования, нарушения норм складирования, использования ламп и стартеров несоответствующего качества.

10.4 Одним из обязательных условий признания случая гарантийным является наличие на светильнике идентификационных обозначений по наименованию и дате изготовления, а также паспорта.

10.5 В случае обнаружения неисправности светильника следует обесточить, демонтировать светильник и обратиться на завод-изготовитель по адресу: Российская Федерация 431890, Республика Мордовия, Ардатовский район, пос. Тургенево, ул. Заводская 73, АО "Ардатовский светотехнический завод"

Код 83431. Тел/ФАКС: 21-009, 21-010.

E-mail: mirsveta@astz.ru Web. www.astz.ru

*В связи с постоянными усовершенствованиями светильников, завод-изготовитель оставляет за собой право на изменение их конструктивных особенностей без предварительного уведомления.

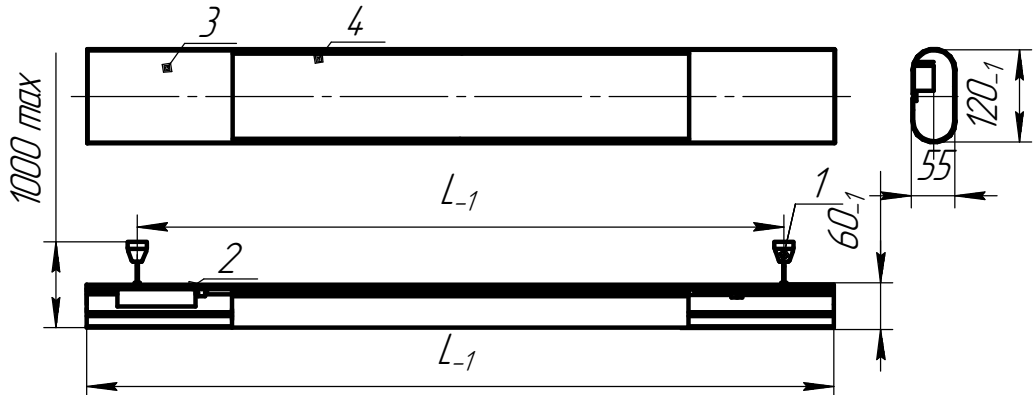
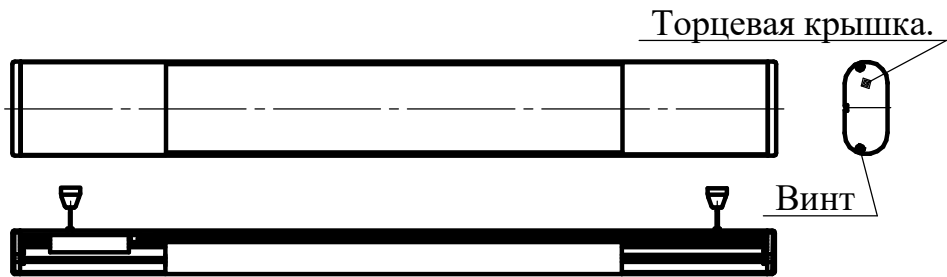
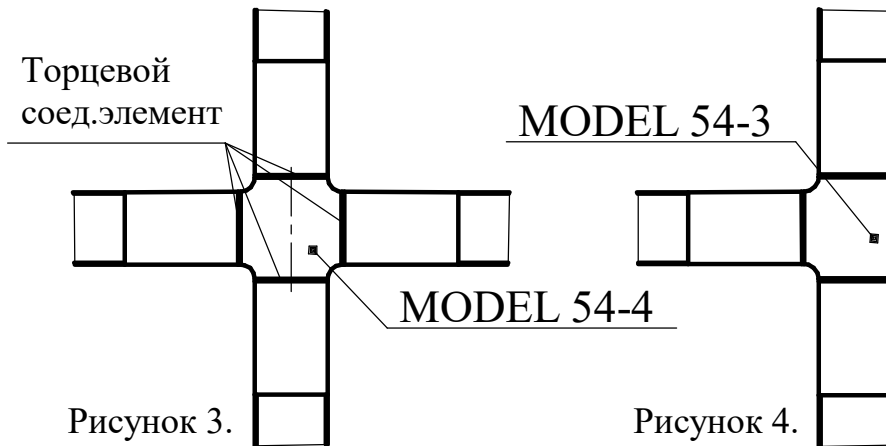


Рисунок 1. 1. Узел подвеса, 2. Корпус в сборе, 3. Крышка, 4. рассеиватель.

Индивидуальная установка светильников.



Варианты соединения светильников.



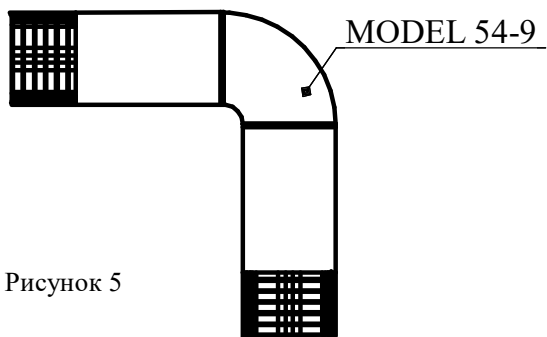


Рисунок 5

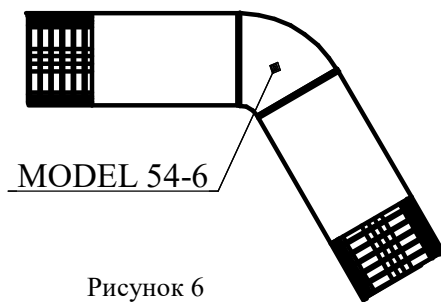


Рисунок 6

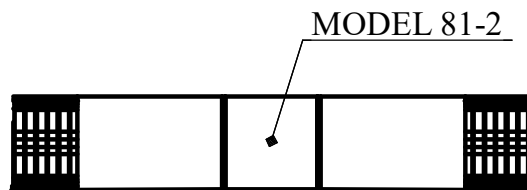
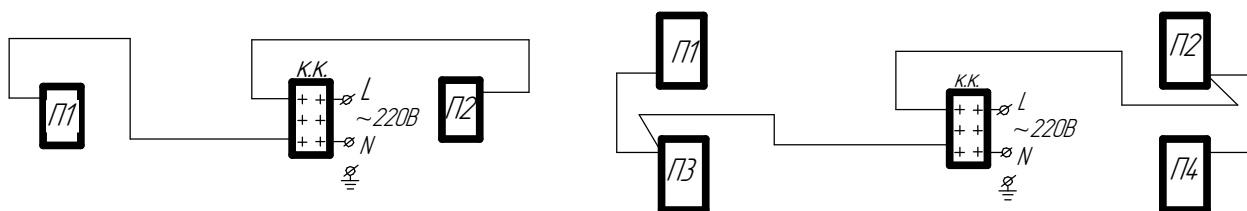


Рисунок 7



Электрические схемы подключения со светодиодными лампами

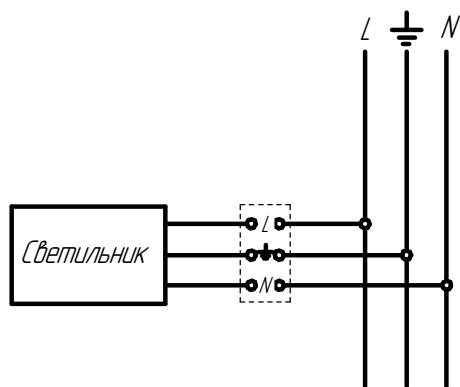
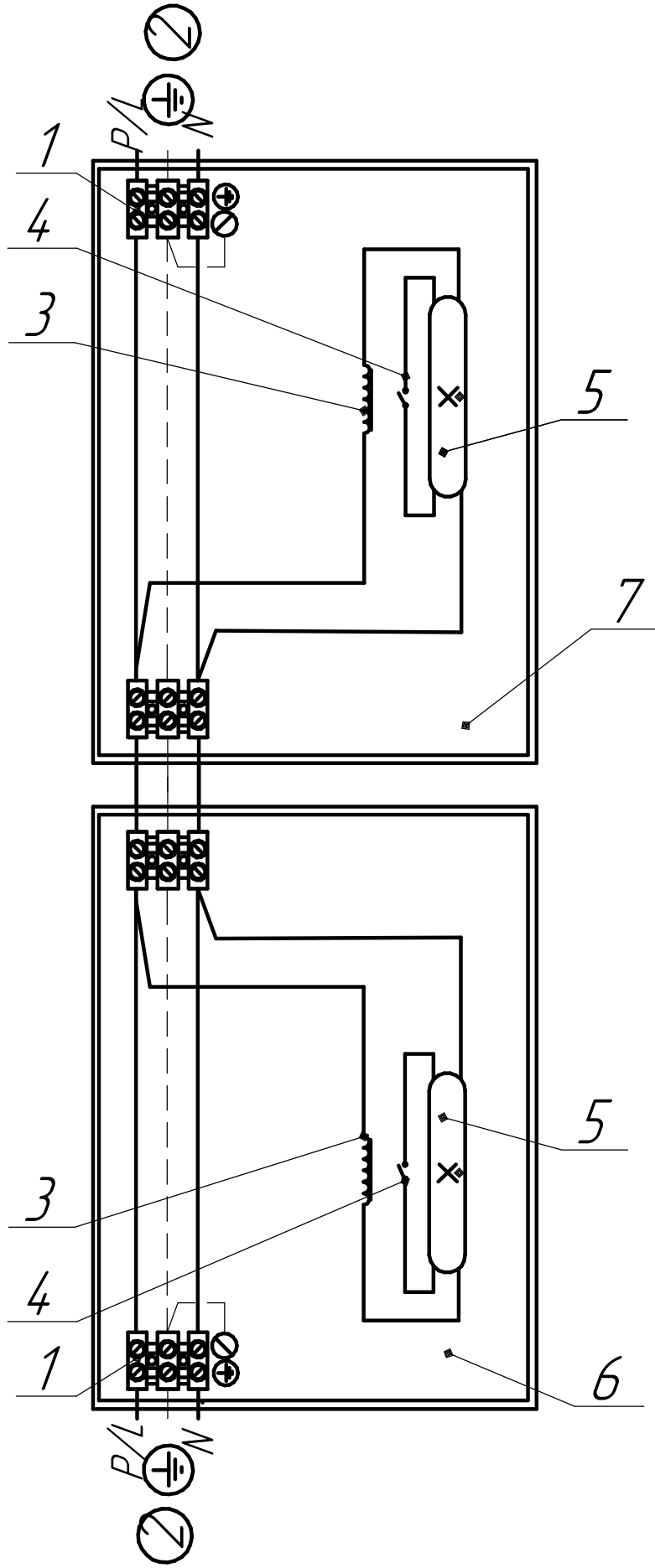
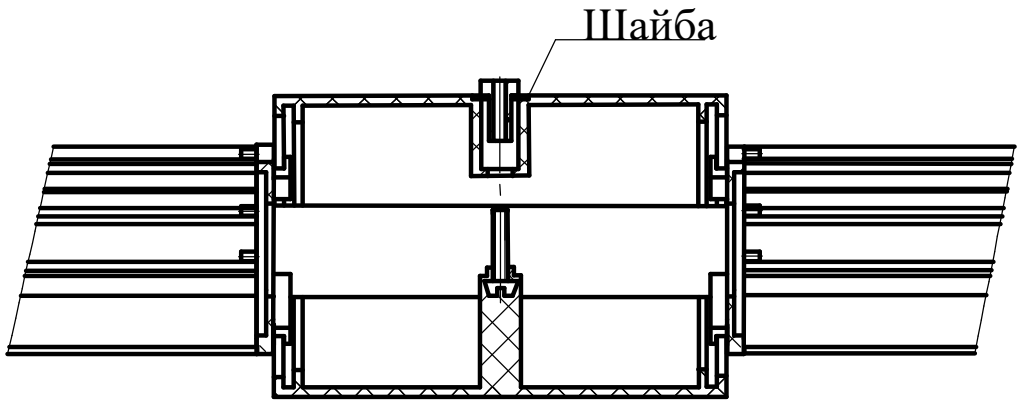


Схема подключения светильника к сети



1-контактные зажимы, 2.-сеть питания, 3.ПРА, 4-стартер, 5.-лампа, 6.-светильник А, 7.-светильник В.
 Рисунок 10. "Сквозная проводка" с подключением светильника. (может быть использована для трехфазной сквозной проводки).

Вариант модульной сборки



Вариант сборки модуля в разрезе

