



СДЕЛАНО
В РОССИИ

ПАСПОРТ



Оповещатели пожарные световые/ указатели автономные световые ДБО83

1. НАЗНАЧЕНИЕ ИЗДЕЛИЯ

1.1 Оповещатели пожарные световые/указатели автономные световые серии ДБО83 (далее – указатели) предназначены для информирования людей о возникновении пожара, указания путей эвакуации, в том числе в случае нарушения питания рабочего освещения, и других чрезвычайных ситуаций, посредством формирования светового сигнала.

2. ТЕХНИЧЕСКИЕ ХАРАКТЕРИСТИКИ

2.1 Указатели рассчитаны для работы в сетях переменного тока с номинальным напряжением $220\text{В} \pm 20\%$, частоты $50\text{Гц} \pm 1$.

2.2 Класс защиты от поражения электрическим током I по ГОСТ 12.2.007.0-75.

2.3 Указатели соответствуют требованиям:
ТР ТС 004/2011 (ГОСТ IEC 60598-1-2017, ГОСТ IEC 60598-2-22-2012);
ТР ТС 020/2011 (ГОСТ CISPR 15-2014, ГОСТ IEC 61547-2013, ГОСТ IEC 61000-3-2-2021, ГОСТ IEC 61000-3-3-2015);
ТР ЕАЭС 037/2016;
ТР ЕАЭС 043/2017 (ГОСТ 34699-2020).

2.4 Указатели соответствуют климатическому исполнению УХЛ категория размещения 4 по ГОСТ 15150-69.

2.5 Степень защиты IP65 по ГОСТ 14254-2015.

2.6 Указатели предназначены для эксплуатации в помещениях с содержанием коррозионно-активных агентов для типа атмосферы I по ГОСТ 15150-69 п. 3.14.

2.7 Равномерность яркости в пределах цветной поверхности информационного знака, не менее 1:10.

2.8 Коррелированная цветовая температура светодиодного источника света установленного в указателе 5000К, с допустимыми отклонениями по ГОСТ 34819-2021.

2.9 Индекс цветопередачи Ra, не менее - 80.

2.10 Коэффициент пульсации светового потока, не более 1%.

2.11 Световой поток в рабочем режиме $390 \text{ лм} \pm 10\%$, при этом световая отдача не менее 46 лм/Вт .

2.12 Световой поток в аварийном режиме $140 \text{ лм} \pm 10\%$.

2.13 Цвета информационных знаков отображаемых на указателях в соответствии с требованиями п 5.1.7 ГОСТ 34699-2020.

2.14 Источник автономного питания: аккумуляторная батарея Ni-Cd.

2.15 Время заряда аккумуляторной батареи 24 часа.

2.16 Расшифровка условного обозначения:

Первая буква - тип источника света:

«Д» - светодиодный.

Вторая буква - способ установки светильника:

«Б» - настенный,

Третья буква - основное назначение:

«О» - для общественных зданий.

«83» - номер серии;

«3» - номинальная мощность источника света;

Трехзначная цифра модификации:

Первая цифра:

«1» - режим работы постоянный;

Вторая цифра:

«1» - наличие функции ручного тестирования;

«3» - наличие функции дистанционного тестирования (Telecontrol, Telescheck);

Третья цифра:

«3» - время работы от источника автономного питания три часа.

2.17 Основные параметры светильников приведены в таблице 1.

2.18 Масса и габаритные размеры указателей, а также размеры применяемых информационных знаков приведены в таблице 2.

Таблица 1

Обозначение типа	Коммерческое название	Наименование параметра				
		Номинальный потребляемый ток, не более, А	Потребляемая мощность, не более, Вт	Яркость свечения знака, кд/м ² , не менее		Расстояние распознавания по ГОСТ Р 55842-2013, м
				в рабочем режиме	в аварийном режиме	
ДБО83-3-113	Gelios	0,09	8,5	788	512	24
ДБО83-3-133	Gelios	0,09	8,5	788	512	24

Таблица 2

Обозначение типа	Коммерческое название	Размеры указателя, мм			Размеры информационного знака, мм				Масса указателя, кг, не более
		L	B	H	L	H	L1	H1	
ДБО83-3-113	Gelios	350	75	120	330	120	224	112	0,92
ДБО83-3-133	Gelios	350	75	120	330	120	224	112	0,92

2.19 Пусковые токи и длительность импульса приведены в таблице 3.

Таблица 3

Обозначение типа	Коммерческое название	Пусковой ток I _р ак, А	Длительность Δt, мкс
ДБО83-3-113	Gelios	9	600
ДБО83-3-133	Gelios	9	600

3. УСТРОЙСТВО

3.1 Общий вид указателя и информационного знака приведены в приложении А, рисунок 1 и 2 соответственно.

3.2 Указатели состоят из поликарбонатного корпуса, уплотнителя из кремнийорганической резины и полимерного рассеивателя.

4. УКАЗАНИЕ МЕР БЕЗОПАСНОСТИ

4.1 Все виды работ по обслуживанию указателя, монтажу, демонтажу и замене аккумуляторной батареи производить только **при отключенном напряжении питающей сети.**

4.2 Указатели устанавливаются на опорную поверхность из негорючего материала.

4.3 Указатель должен эксплуатироваться с эффективным заземлением, выполненным в соответствии с действующими правилами монтажа электроустановок.

4.4 Запрещается самостоятельно проводить ремонт доработку указателя.

4.5 В случае обнаружения неисправности необходимо отключить указатель от питающей сети и обратиться на завод-изготовитель по адресу указанному ниже.

5. ПОДГОТОВКА ИЗДЕЛИЯ К РАБОТЕ И ТЕХНИЧЕСКОЕ ОБСЛУЖИВАНИЕ

5.1 Эксплуатация указателя проводится в соответствии с "Правилами технической эксплуатации электроустановок потребителей".

5.2 Распакуйте указатель и проверьте комплектность согласно п. 6 паспорта. Проверьте внешний вид на предмет отсутствия механических повреждений. В случае наличия повреждений о данном факте необходимо сообщить поставщику изделия.

Эксплуатация неисправного или поврежденного указателя не допускается.

5.3 Установите указатель на монтажную поверхность.

5.4 Снимите рассеиватель наклейте информационный знак с необходимой пиктограммой.

5.5 Подключите указатель к питающей сети согласно одной из схем указанных на рисунках 3-5, в зависимости от модификации прибора, установите рассеиватель на место.

5.6 Перед эксплуатацией указателя необходимо произвести процесс форматирования аккумулятора, путем непрерывной зарядки в течение 24 часов с последующей полной разрядкой в результате свечения. Необходимо выполнить три полных цикла.

5.7 Указатель должен проходить проверку работоспособности в аварийном режиме два раза в год. Перед этой проверкой указатель должен быть подключен к электросети не менее 24 часов (не должно быть перерывов электропитания).

5.8 Если указатель не эксплуатировался в течение года, например, был отключен от электросети или находился на хранении, то вышеуказанную процедуру проверки п. 5.6 следует провести 3 раза без длительного перерыва. При этом перерыв в питании между циклами должен составлять 3-6 часов. Если при 3-ем отключении питания указателя длительность работы в аварийном режиме не восстановится, то это говорит о неисправности.

5.9 В указателе с функцией ручного тестирования аварийного режима, нажмите кнопку на торце прибора. Указатель переключится в аварийный режим, напряжение на светодиодные модули будет подаваться от аккумулятора. Для возврата в рабочий режим, отпустите кнопку ручного тестирования.

5.10 Указатели с функцией дистанционного тестирования (Telecontrol, Telecheck) допускается подключать к групповой линии управления, объединяющей несколько светильников. Это обеспечивает следующие преимущества:

5.10.1. Возможность одновременного тестирования группы указателей с моделированием отказа сети рабочего питания (по ГОСТ IEC 60598-2-2 п. 22.20) переводом и удержанием кнопки на блоке управления Telecontrol или Telecheck в положении «I (Аварийный)»;

5.10.2. Возможность запрещения аварийного режима, которое действует после отключения питания рабочего освещения (в соответствии с ГОСТ IEC 60598-2-22 приложение D), что позволяет сохранять заряд аккумуляторной батареи в тех случаях, когда переход в аварийный режим не требуется. Например, при проведении ремонтных работ в сетях электропитания, при отключении (обесточивании) всего здания на выходные или праздничные дни и т.п. Осуществляется кратковременным переводом кнопки на блоке управления Telecontrol или Telecheck в положение «0 (Ожидание)»;

5.10.3. Возможность в любой момент отменить запрещение аварийного режима. Осуществляется кратковременным переводом кнопки на блоке управления Telecontrol или Telecheck в положение «I (Аварийный)»;

5.10.4. Запрещение аварийного режима автоматически сбрасывается после появления напряжения в сети рабочего питания (в соответствии с ГОСТ IEC 60598-2-22 приложение D). Внутренние электронные схемы блоков гальванически развязаны через оптопары от линии управления Telecontrol или Telecheck. Это позволяет повысить помехоустойчивость при значительной протяжённости линии особенно в промышленных условиях.

5.11 Указатель должен включиться и работать в аварийном режиме не меньше времени указанного в обозначении прибора. Меньшая длительность работы говорит об отказе и необходимости гарантийного или сервисного обслуживания. После 4-х лет эксплуатации возможно снижение длительности работы в аварийном режиме.

5.12 Аккумуляторные батареи рассчитаны на срок непрерывной работы в течение 4-х лет. Они должны быть заменены, если светильник не проходит проверку на длительность работы. Батареи могут эксплуатироваться и более 4-х лет, если они обеспечивают нормативную длительность аварийного режима.

6. КОМПЛЕКТНОСТЬ

6.1 В комплект поставки входит:

- | | |
|---------------------|---------|
| 1. Указатель | - 1 шт. |
| 2. Ящик упаковочный | - 1 шт. |
| 3. Паспорт | - 1 шт. |

6.2 Информационный знак заказывается отдельно, с учетом требуемой пиктограммы.

7. ТРАНСПОРТИРОВАНИЕ И ХРАНЕНИЕ

7.1 Условия хранения указателей должны соответствовать группе 2 по ГОСТ 15150-69, при температурном диапазоне от +1 до +40°C.

7.2 Допустимы срок хранения указателей в заводской упаковке не более 1 года.

7.3 Указатели должны транспортироваться автотранспортом, железнодорожным транспортом в крытых вагонах и универсальных контейнерах.

7.4 Условия транспортирования указателей в упаковке должны соответствовать в части воздействия:

- механических факторов – группе С по ГОСТ 23216-78;
- климатических факторов – группе 2 по ГОСТ 15150-69.

8. СВЕДЕНИЯ ОБ УТИЛИЗАЦИИ

8.1 По окончании срока службы аккумуляторные батареи должны быть сданы в специализированную организацию по их переработке.

8.2 Указатели утилизируют обычным способом. Детали необходимо разделить по видам материалов и в установленном порядке сдать в организацию, специализирующуюся на утилизации.

9. СВИДЕТЕЛЬСТВО О ПРИЕМКЕ

9.1 Указатель серии ДБО83 соответствует требованиям ТУ 26.30.50-087-05014337-2023 и признан годным к эксплуатации.

Дата выпуска" ____ " _____ 202__ г.

Штамп ОТК

Упаковку произвел

Сертифицировано.

10. ГАРАНТИЙНЫЕ ОБЯЗАТЕЛЬСТВА

10.1 Завод-изготовитель гарантирует нормальную работу указателя в течении **36 месяцев** со дня его изготовления, при соблюдении условий эксплуатации, транспортирования и хранения, указаний мер безопасности, установленных в технических условиях и в настоящем паспорте.

Гарантийные обязательства не распространяются на изменение цвета окрашенных и изготовленных из полимерных материалов деталей указателей в процессе эксплуатации.

10.2 Срок службы указателей составляет 12 лет.

10.3 Гарантийный срок на аккумуляторные батареи блоков аварийного питания составляет 1 год с даты поставки, при условии соблюдения условий эксплуатации, но не более 12 месяцев от даты производства.

10.4 Срок службы аккумулятора блока аварийного питания составляет 4 года. После окончания срока службы аккумулятор должен быть заменен на аналогичный.

10.5 Завод не возмещает ущерб за дефекты:

- появившиеся по истечении гарантийного срока;
- появившиеся во время гарантийного срока в результате нарушения правил эксплуатации, сборки или разборки, небрежного хранения, транспортирования, нарушения норм складирования и указаний мер безопасности.

10.6 Одним из обязательных условий признания случая гарантийным является наличие на указателе идентификационных обозначений по наименованию и дате изготовления, а также паспорта.

10.7 Контактные данные для приема обращений: Россия, 431890, Республика Мордовия, Ардатовский район, р.п. Тургенево, ул. Заводская 73, АО "Ардатовский светотехнический завод".

Код 83431. Тел/ФАКС 21-009, 21-010.

E-mail: mirsveta@astz.ru Web. www.astz.ru

*В связи с постоянными усовершенствованиями, завод-изготовитель оставляет за собой право на изменение конструктивных особенностей указателей без предварительного уведомления.

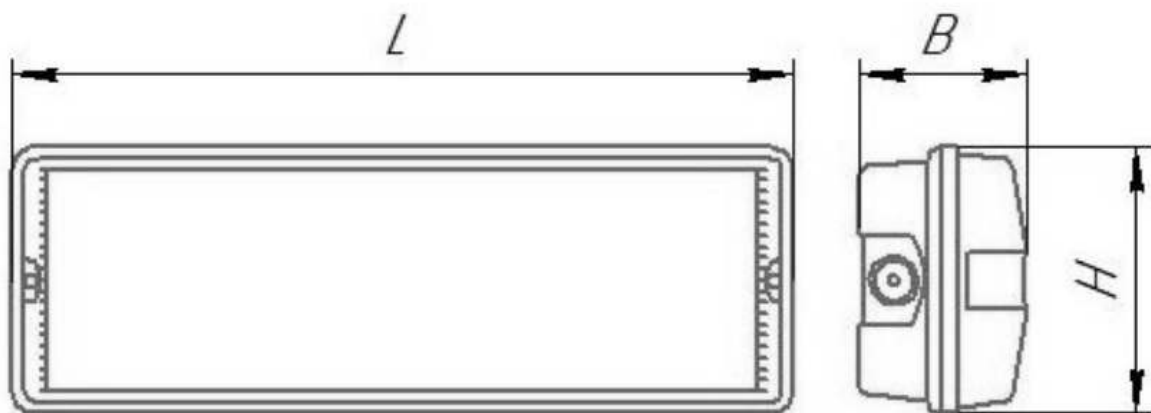


Рисунок 1 - Внешний вид указателя



Рисунок 2 - Внешний вид информационного знака (один из вариантов)

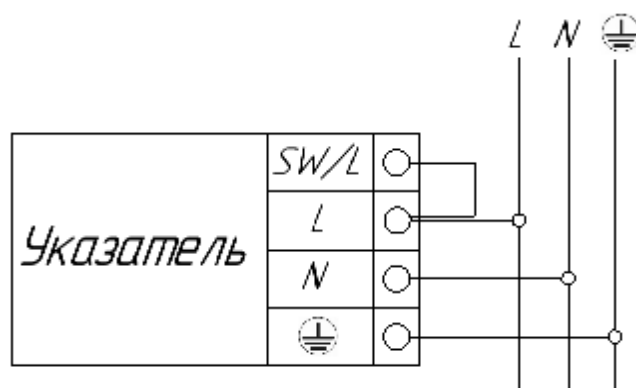


Рисунок 3 - Схема подключения к сети указателя постоянного действия

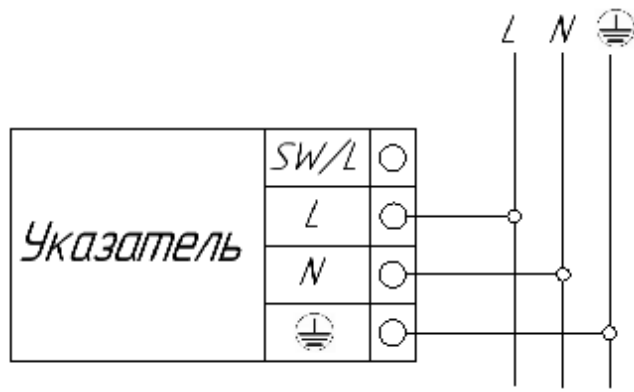


Рисунок 4 - Схема подключения к сети указателя непостоянного действия (Переключатель между SW/L и L должен отсутствовать)

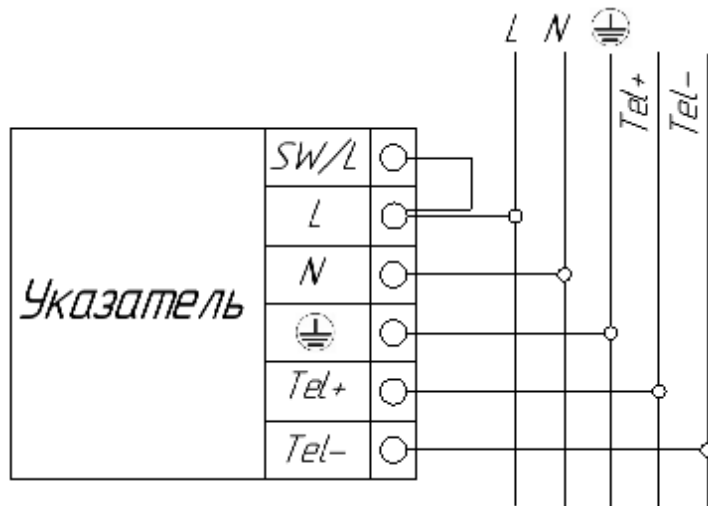


Рисунок 5 - Схема подключения к сети указателя постоянного действия с функцией дистанционного тестирования (Telecontrol, Telecheck)

