



СДЕЛАНО
В РОССИИ

ПАСПОРТ



Светильники серии ДВО16 Soft

1. НАЗНАЧЕНИЕ ИЗДЕЛИЯ

1.1 Светильники серии ДВО16 Soft (далее - светильники) предназначены для общего освещения административно-общественных помещений, производственных зданий и “чистых” комнат.

1.2 Светильник встраивается в реечные подвесные потолки с открытыми и со скрытамыстыками немецкого дизайна, итальянского дизайна, французкого дизайна, OMEGA, S-дизайна.

2. ТЕХНИЧЕСКИЕ ХАРАКТЕРИСТИКИ

2.1 Светильники рассчитаны для работы в сетях переменного тока с номинальным напряжением 220 В, частоты 50 Гц (диапазон 45-55 Гц).

2.2 Светильники соответствуют климатическому исполнению УХЛ, категория размещения 4 по ГОСТ 15150-69.

2.3 Степень защиты IP54 по ГОСТ IEC 60598-1-2017.

2.4 Расшифровка условного обозначения светильника:

Первая буква - тип источника света:

«Д» - светодиодный.

Вторая буква - способ установки светильника:

«В» - встраиваемый.

Третья буква - основное назначение:

«О» - для общественных зданий.

16 - номер серии светильника

24, 32 - номинальная мощность светильника, Вт.

Трехзначные цифры, означающие номер модификации, расшифровываются:

Первая цифра - условный габаритный размер светильника:

0 - 680x240 мм;

1 - 1290x240 мм;

Вторая цифра - тип управления светильником:

0 - без управления;

Третья цифра - тип рассеивателя:

3 - с рассеивателем типа "Опал".

2.5 Класс защиты от поражения электрическим током I по ГОСТ 12.2.007.0-75.

2.6 Коэффициент пульсаций светового потока, не более - 5%.

2.7 Условный защитный угол не менее 90° по ГОСТ 34819-2021.

2.8 Тип кривой силы света "Д" по ГОСТ 34819-2021.

2.9 Характеристика оптической системы - диффузно-рассеивающая.

2.10 Светильники предназначены для эксплуатации в атмосферах типов I и II с содержанием коррозионно-активных агентов по ГОСТ 15150-69 п. 3.14.

2.11 Основные параметры светильников приведены в таблице 1.

Таблица 1

Тип светильника	Модификация	Наименование параметра						
		Класс светораспределения*	Тип кривой силы света*	Световой поток в рабочем режиме, лм*	Фактическая мощность, Вт	Цветовая температура*, К	Индекс цветопередачи*	Световая отдача, лм/Вт
ДВО16-24-003	Soft 840	II	Д	2592	24	4000	80	108
	Soft 930			2472		3000	90	103
	Soft 940			2784		4000	90	116
ДВО16-32-103	Soft 840			3270	30	4000	80	108
	Soft 930			3090		3000	90	103
	Soft 940			3480		4000	90	116

*- по ГОСТ 34819-2021

Примечания:

- Допустимое отклонение величины потребляемой мощности светильника не превышает 10% по верхней границе номинального значения.

- Допустимое отклонение величины светового потока светильника не превышает 10% по нижней границе номинального значения.

- Допустимое отклонение величины световой отдачи светильника не превышает 20% по нижней границе номинального значения.

- Допустимое отклонение индекса цветопередачи не превышает 3 единицы в сторону уменьшения.

- Допустимое отклонение величины габаритной яркости светильника не превышает 10% по верхней границе номинального значения.

2.12 Масса и габаритные размеры светильников приведены в таблице 2 и на рисунке 1 приложения А.

Таблица 2

Тип светильника	Модификация	Размеры, мм, не более						Масса, кг, не более
		L1	L2	L3*	H1	H2* max	H3* max	
ДВО16-24-003	Soft 840	680	620	34	90	127,5	28	4,3
	Soft 930 Soft 940			59		112	49,5	
ДВО16-32-103	Soft840	1290	1230	34	90	127,5	28	6,1
	Soft 930 Soft 940			59		112	49,5	

* опорный кронштейн с различной длиной полок можно установить в двух вариантах

2.13 Рекомендуемое количество светильников на автоматический выключатель указано в таблице 3.

Таблица 3

Тип светильника	Модификация	Тип аппарата	Максимальное кол-во светильников, шт.	Пусковой ток Ipeak, А	Длительность пускового тока Δt , мкс
ДВО16-24-003	Soft 840 Soft 930 Soft 940	C16	30	27	16,8
ДВО16-32-103	Soft 840 Soft 930 Soft 940	C16	32	21	400

3. УСТРОЙСТВО

3.1 Общий вид светильников приведен в приложении А.

3.2 Светильники, в соответствии с рисунком 1 приложения А, состоят из корпуса поз.1, обечайки поз.2, рассеивателя поз.3, опорных кронштейнов поз.4, винтов и шайб пружинных поз.5 и 6, кабельного ввода поз.7, кабеля ПВС 3x0,75 длиной не менее 500 мм поз.7.

4. УКАЗАНИЕ МЕР БЕЗОПАСНОСТИ

4.1 Установку и демонтаж светильников производить только **при отключенном напряжении питающей сети.**

4.2 Светильники должны эксплуатироваться с эффективным заземлением, выполненным в соответствии с действующими правилами монтажа электроустановок.

4.3 По окончании срока службы светильников необходима их замена, при утилизации светильников в соответствии с ГОСТ Р 55102-2012 необходимо разделить детали светильников по видам материала и в установленном порядке сдать в организации "Вторсырья".

5. ПОДГОТОВКА ИЗДЕЛИЯ К РАБОТЕ И ТЕХНИЧЕСКОЕ ОБСЛУЖИВАНИЕ

5.1 Эксплуатация светильника проводится в соответствии с "Правилами технической эксплуатации электроустановок потребителей".

5.2 Распакуйте светильник и проверьте комплектность согласно п. 6 паспорта.

5.3 Установите светильник в нишу реечного потолка (рис.2), предварительно убрав необходимое количество реек под посадочные размеры светильника 620x169 мм или 1230x169 мм. Светильник должен лежать опорными кронштейнами на траверсах реечного потолка. Отрегулируйте положение светильника относительно потолка и затяните кронштейны с помощью винтов и шайб пружинных (поз.5 и 6 рис.1).

Если вес светильника превышает допустимую норму нагрузки на потолок, светильник нужно дополнительно закрепить на несущей запотолочной поверхности! В опорных кронштейнах имеются отверстия $\phi 6,4$ мм для дополнительного крепления светильника.

5.4 Подключите кабель ПВС 3x0,75 к питающей сети согласно схеме (рис.3) с соблюдением полярности, указанной на маркировке, и обеспечивая герметичность соединений.

5.5 Все работы, связанные с подключением и монтажом, должны производиться специалистами.

6. КОМПЛЕКТНОСТЬ

6.1 В комплект поставки входит:

- | | |
|-----------------------|---------|
| 1. Светильник | - 1 шт. |
| 2. Опорный кронштейн | - 2 шт. |
| 3. Винт М6 | - 4 шт. |
| 4. Шайба пружинная М6 | - 4 шт. |
| 5. Ящик упаковочный | - 1 шт. |
| 6. Паспорт | - 1 шт. |

7. СВИДЕТЕЛЬСТВО О ПРИЕМКЕ

7.1 Светильники соответствуют требованиям ТУ 3461-048-05014337-2011 и требованиям ТР ТС и ТР ЕАЭС и признан годным к эксплуатации.

Дата выпуска " ____ " _____ 20__ г.

Штамп ОТК

Упаковку произвел

Сертифицировано.

8. ТРАНСПОРТИРОВАНИЕ И ХРАНЕНИЕ

8.1 Светильники должны храниться в сухих, проветриваемых помещениях. В воздухе помещений не должно быть кислотных, щелочных и других примесей, вызывающих коррозию.

8.2 Светильники должны транспортироваться автотранспортом, железнодорожным транспортом в крытых вагонах и универсальных контейнерах.

9. ГАРАНТИЙНЫЕ ОБЯЗАТЕЛЬСТВА

9.1 Завод-изготовитель гарантирует нормальную работу светильников в течение 36 месяцев со дня его изготовления, при соблюдении условий эксплуатации, транспортирования и хранения, указаний мер безопасности, установленных в технических условиях и в настоящем паспорте. Гарантийные обязательства не распространяются на изменение цвета окрашенных и изготовленных из полимерных материалов деталей светильников в процессе эксплуатации.

9.2 Срок службы светильников составляет 10 лет.

9.3 Завод не возмещает ущерб за дефекты:

- появившиеся по истечении гарантийного срока;

- появившиеся во время гарантийного срока в результате нарушения правил эксплуатации, сборки или разборки, небрежного хранения, транспортирования, нарушения норм складирования.

9.4 Одним из обязательных условий признания случая гарантийным является наличие на светильниках идентификационных обозначений по наименованию и дате изготовления, а также паспорта.

9.5 В случае обнаружения неисправности светильников следует его обесточить, демонтировать и обратиться на завод-изготовитель по адресу: Российская Федерация 431890, Республика Мордовия, Ардатовский район, р.п. Тургенево, ул. Заводская 73, АО "Ардатовский светотехнический завод". Код 83431. Тел/ФАКС 21-009, 21-010.

E-mail: mirsveta@astz.ru Web. www.astz.ru

*В связи с постоянными усовершенствованиями светильников, завод-изготовитель оставляет за собой право на изменение их конструктивных особенностей без предварительного уведомления.

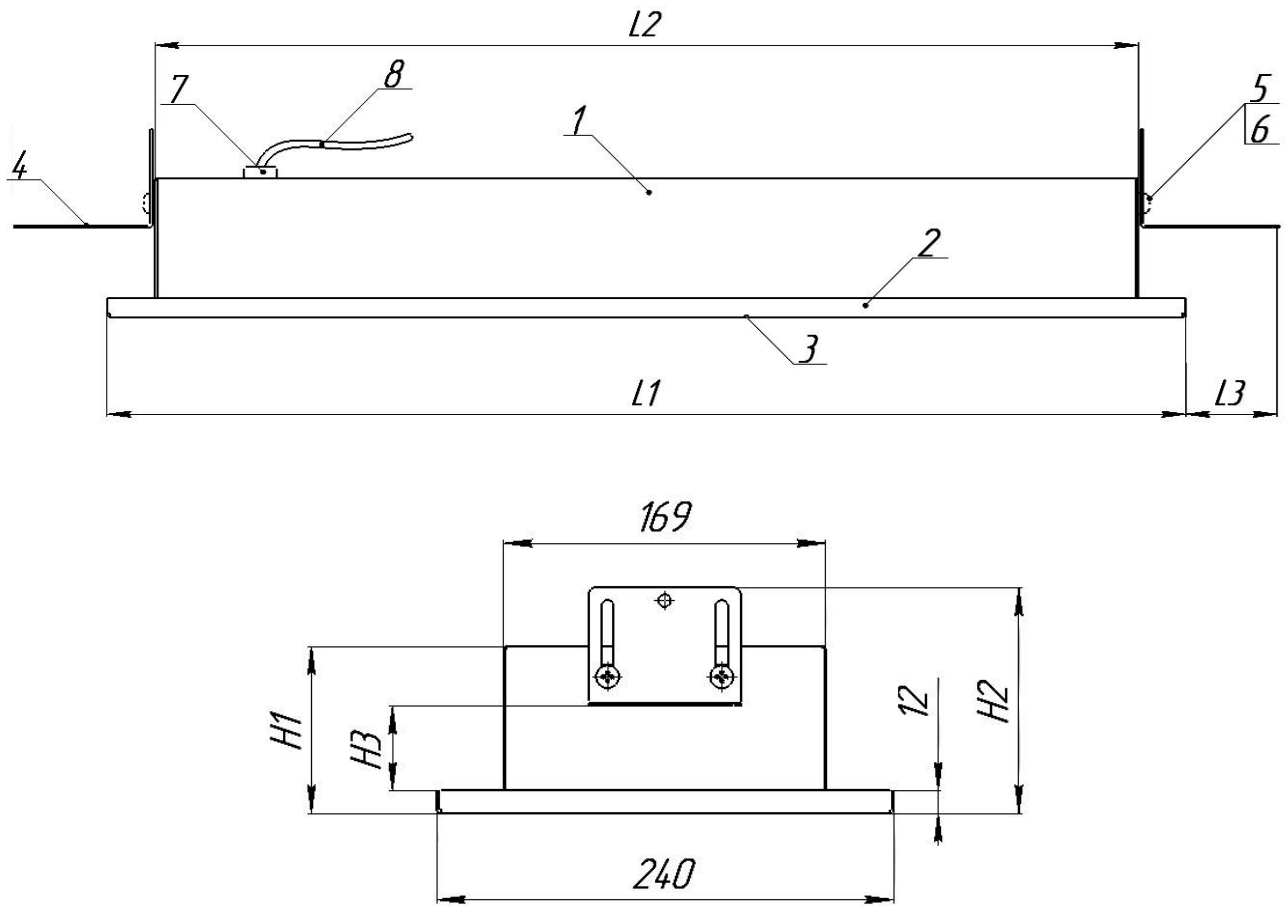


Рисунок 1 - Общий вид и габариты светильника ДВО16 Soft

1 - корпус, 2 - обечайка, 3 - рассеиватель, 4 - опорный кронштейн, 5 и 6 - винт и шайба пружинная, 7 - кабельный ввод, 8 - кабель.

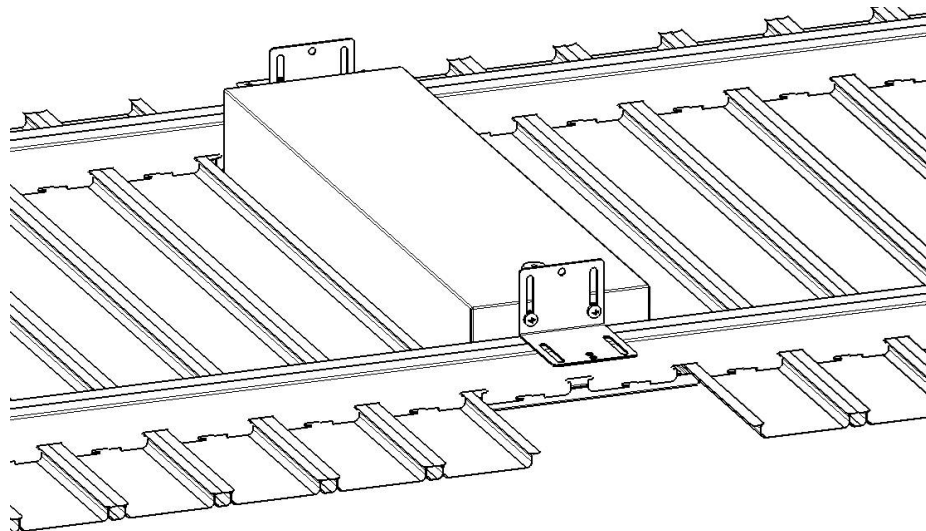


Рисунок 2 - Схема установки светильника

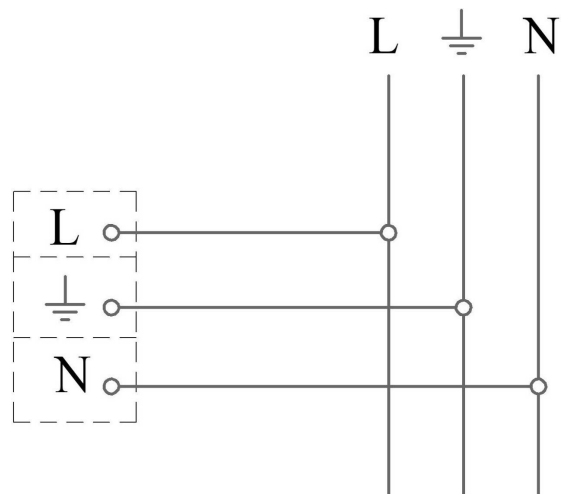


Рисунок 3 - Схема подключения светильника к сети