



СДЕЛАНО
В РОССИИ

ПАСПОРТ



Светильники ДКУ17

1. НАЗНАЧЕНИЕ ИЗДЕЛИЯ

1.1 Светильники серии ДКУ17 предназначены для освещения улиц, площадей, парковых зон, внутридворовых территорий, платформ железнодорожных станций.

1.2 Светильники устанавливаются на консольные кронштейны. Диаметр кронштейна 48 мм. Высота установки 4–12 м.

2. ТЕХНИЧЕСКИЕ ХАРАКТЕРИСТИКИ

2.1 Светильники серии ДКУ17 (далее - светильники) рассчитаны для работы в сетях переменного тока с номинальным напряжением 220 В (диапазон рабочих напряжений 190-260 В), частоты 50 Гц. Питающая сеть должна соответствовать требованиям ГОСТ 32144-2013 и быть защищена от возникновения перенапряжений и импульсных токов (грозовых и коммуникационных, согласно ГОСТ Р 51992-2002 (МЭК 61643-1-98).

2.2 Расшифровка условного обозначения светильника:

Первая буква - тип источника света:

«Д» - светодиодный.

Вторая буква - способ установки светильника:

«К» - консольный,

Третья буква - основное назначение:

«У» - уличный.

17 - номер серии светильника.

40, 60, 80, 100, 125, 150 - номинальная мощность светильника, Вт.

Трехзначные цифры, означающие номер модификации, расшифровываются:

Первая цифра - тип КСС:

0 - КСС типа Ш;

Вторая цифра - тип управления светильником:

0 - драйвер без управления;

Третья цифра:

1 - серый цвет корпуса RAL7016.

2.3 Светильники соответствуют климатическому исполнению У, категория размещения 1 по ГОСТ 15150-69, при этом высота эксплуатации над уровнем моря до 2000 м.

2.4 Светильники предназначены для эксплуатации в атмосферах типов I и II с содержанием коррозионно-активных агентов по ГОСТ 15150-69 п. 3.14.

2.5 Светильники соответствуют степени защиты IP65 (оптический отсек) и IP23 (отсек источника питания) по ГОСТ IEC 60598-1-2017.

2.6 Светильники соответствуют классу защиты от поражения электрическим током I по ГОСТ 12.2.007.0-75.

2.7 Светильники соответствуют группа условий эксплуатации в части воздействия механических факторов внешней среды - М2 по ГОСТ 17516.1-90.

2.8 Максимальная площадь проецируемой поверхности, подвергаемая ветровой нагрузки - 0,097 м².

2.9 Коэффициент мощности светильников не менее 0,96.

2.10 Коэффициент пульсаций светового потока, % , не более - 15.

2.11 Основные параметры светильников приведены в таблице 1.

Таблица 1

Типы светильников	Модификация	Наименование параметра							
		Класс светораспределения*	Тип кривой силы света*	Мощность, Вт	Индекс цветопередачи Ra	Коррелированная цветовая температура, К*	Световой поток, лм	Световая отдача, лм/Вт	Класс энергоэффективности
ДКУ17-40-001	750	П	Ш	37	70	5000	4810	130	A ⁺⁺
ДКУ17-60-001	750			56			7319	130	A ⁺⁺
ДКУ17-80-001	750			74			9590	130	A ⁺⁺
ДКУ17-100-001	750			107			14008	130	A ⁺⁺
ДКУ17-125-001	750			124			16120	130	A ⁺⁺
ДКУ17-150-001	750			149			19370	130	A ⁺⁺

* по ГОСТ 34819-2021

Примечания:

- Допустимое отклонение величины потребляемой мощности светильника не превышает 10% по верхней границе номинального значения.

- Допустимое отклонение величины светового потока светильника не превышает 10% по нижней границе номинального значения.

- Допустимое отклонение величины световой отдачи светильника не превышает 20% по нижней границе номинального значения.

- Допустимое отклонение индекса цветопередачи не превышает 3 единицы в сторону уменьшения.

2.12 Габаритные размеры и масса светильников приведены в таблице 2.

Таблица 2

Типы светильников	Модификация	Размеры, мм, не более			Масса, кг, не более
		L	B	H	
ДКУ17-40-001	750	485	245	93	2,4
ДКУ17-60-001	750				2,4
ДКУ17-80-001	750	612	287	106	3,25
ДКУ17-100-001	750				3,25
ДКУ17-125-001	750	750	350	121	4,9
ДКУ17-150-001	750				4,9

2.13 Расчетное количество цветных металлов, содержащихся в светильнике приведены в таблице 3.

Таблица 3

Тип светильника	Алюминий, кг, не более
ДКУ17-40	0,39
ДКУ17-60	
ДКУ17-80	0,5
ДКУ17-100	
ДКУ17-125	0,8
ДКУ17-150	

2.14 Значения пусковых токов и их длительности указано в таблице 4.

Таблица 4

Тип светильника	Модификация	Тип аппарата	Пусковой ток I _{реак} , А	Длительность Δt (мкс)	Количество светильников на 1 аппарат, шт
ДКУ17-40-001	750	16А мин С	-	-	48
ДКУ17-60-001	750	16А мин С	65	500	-
ДКУ17-80-001	750	16А мин С	-	-	36
ДКУ17-100-001	750	16А мин С	75	855	-
ДКУ17-125-001	750	16А мин С	75	912	-
ДКУ17-150-001	750	16А мин С	75	912	-

3. УСТРОЙСТВО

3.1 Общий вид светильников приведен в приложении А.

3.2 Светильники состоят из корпуса, с установленными светодиодным модулем, линзами и источника питания (драйвера).

4. УКАЗАНИЕ МЕР БЕЗОПАСНОСТИ

4.1 УСТАНОВКУ И ЧИСТКУ СВЕТИЛЬНИКОВ ПРОИЗВОДИТЬ ТОЛЬКО ПРИ ОТКЛЮЧЕННОМ НАПРЯЖЕНИИ ПИТАЮЩЕЙ СЕТИ.

4.2 По окончании срока службы светильников необходима их замена, при утилизации светильников в соответствии с ГОСТ Р 55102-2012 необходимо разделить детали светильников по видам материала и в установленном порядке сдать в организации "Вторсырья".

5. ПОДГОТОВКА ИЗДЕЛИЯ К РАБОТЕ И ТЕХНИЧЕСКОЕ ОБСЛУЖИВАНИЕ

5.1 Эксплуатация светильника проводится в соответствии с "Правилами технической эксплуатации электроустановок потребителей".

5.2 Распакуйте светильник и проверьте комплектность согласно паспорта.

5.3 Откройте отсек, открутив спец.винты (2 шт.).

5.4 Установите светильник в рабочее положение на кронштейн диаметром 48 мм и затяните винты на узле крепления. Для обеспечения надежного крепления светильника, соединения должны быть затянуты с усилием не менее 8 Н*м (рисунок 2).

5.5.1 **Только для ДКУ17-40 и ДКУ17-60:** откройте распределительную коробку и подключите сетевые провода (рисунок 2, 4).

5.5.2 **Для остальных мощностей:** подключите сетевые провода к клеммной колодке (рисунок 3, 4).

5.6 Закройте отсек, закрепив его спец.винтами (2 шт.).

5.7 Светильник готов к работе.

6. КОМПЛЕКТНОСТЬ

6.1 В комплект поставки входит:

- | | |
|---------------------|---------|
| 1. Светильник | - 1 шт. |
| 2. Ящик упаковочный | - 1 шт. |
| 3. Паспорт | - 1 шт. |

7. СВИДЕТЕЛЬСТВО О ПРИЕМКЕ

7.1 Светильник типа ДКУ17 соответствует требованиям ТУ 3461-051-05014337-2012 и требованиям ТР ТС и ТР ЕАЭС и признан годным к эксплуатации.

Дата выпуска" ____ " _____ 202 г.

Штамп ОТК
Сертифицировано

Упаковку произвел

8. ТРАНСПОРТИРОВАНИЕ И ХРАНЕНИЕ

8.1 Светильники должны храниться в сухих, проветриваемых помещениях. В воздухе помещений не должно быть кислотных, щелочных и других примесей вызывающих коррозию.

8.2 Светильники должны транспортироваться автотранспортом, железнодорожным транспортом в крытых вагонах и универсальных контейнерах.

9. ГАРАНТИЙНЫЕ ОБЯЗАТЕЛЬСТВА

9.1 Завод-изготовитель гарантирует нормальную работу светильника в течении 36 месяцев со дня его изготовления, при соблюдении условий эксплуатации, транспортирования и хранения, установленных в технических условиях и в настоящем паспорте. Гарантийные обязательства не распространяются на изменение цвета окрашенных и изготовленных из полимерных материалов деталей светильников в процессе эксплуатации.

9.2 Срок службы светильников составляет 10 лет.

9.3 Завод не возмещает ущерб за дефекты:

- появившиеся по истечении гарантийного срока;
- появившиеся во время гарантийного срока в результате нарушения правил эксплуатации, сборки или разборки, небрежного хранения, транспортирования, нарушения норм складирования и указаний мер безопасности.

9.4 Одним из обязательных условий признания случая гарантийным является наличие на светильнике идентификационных обозначений по наименованию и дате изготовления, а также паспорта.

9.5 В случае обнаружения неисправности светильника следует обратиться на завод-изготовитель по адресу: Российская Федерация 431890, Республика Мордовия, Ардатовский район, р. п. Тургенево, ул. Заводская 73, АО "Ардатовский светотехнический завод". Код 83431. Тел/ФАКС 21-009, 21-010; E-mail: mirsveta@astz.ru Web. www.astz.ru

*В связи с постоянными усовершенствованиями светильников, завод-изготовитель оставляет за собой право на изменение их конструктивных особенностей без предварительного уведомления.

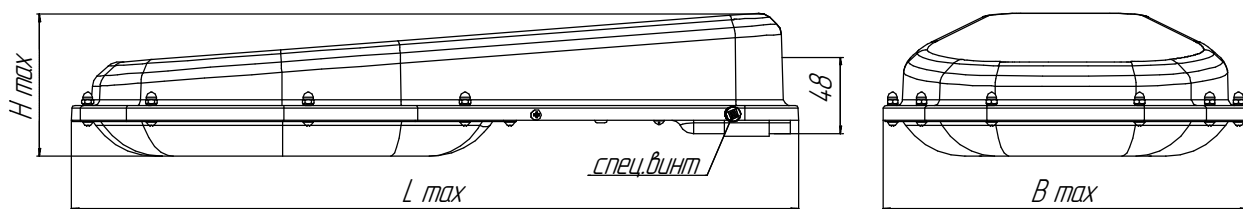


Рисунок 1 - Внешний вид и габариты светильника ДКУ17

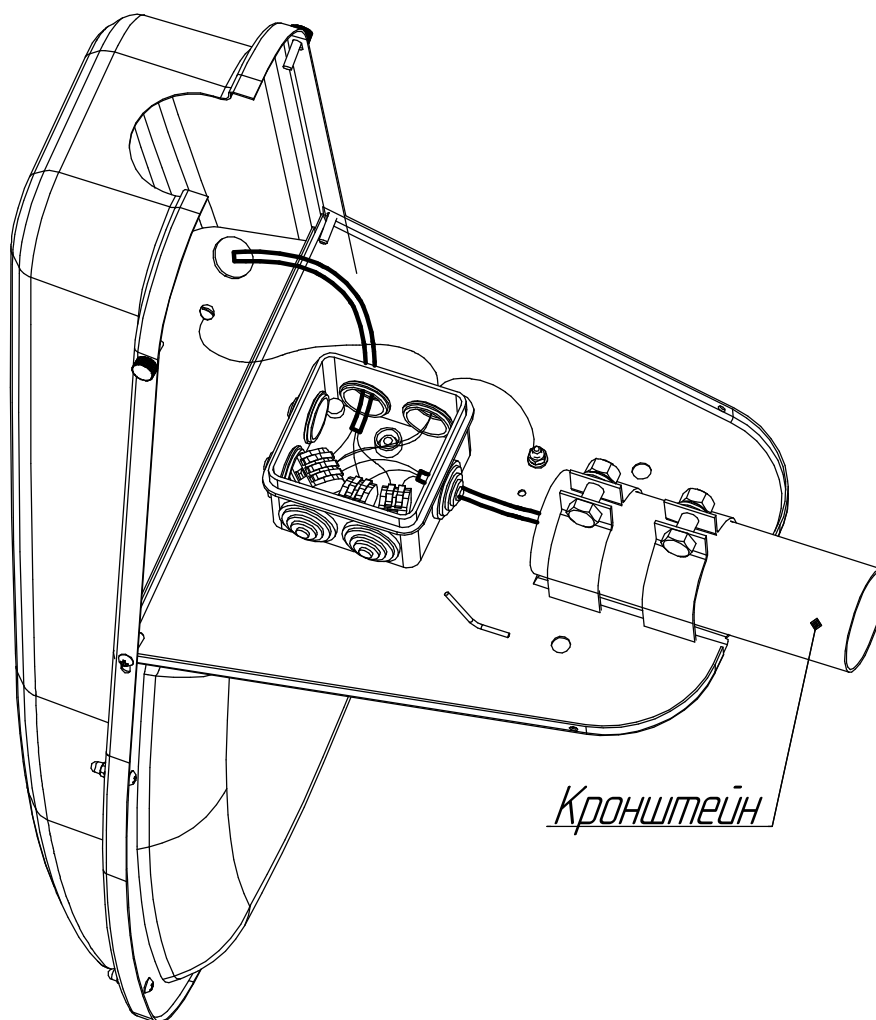


Рисунок 2 - Монтаж светильника (40 и 60 Вт) на кронштейн

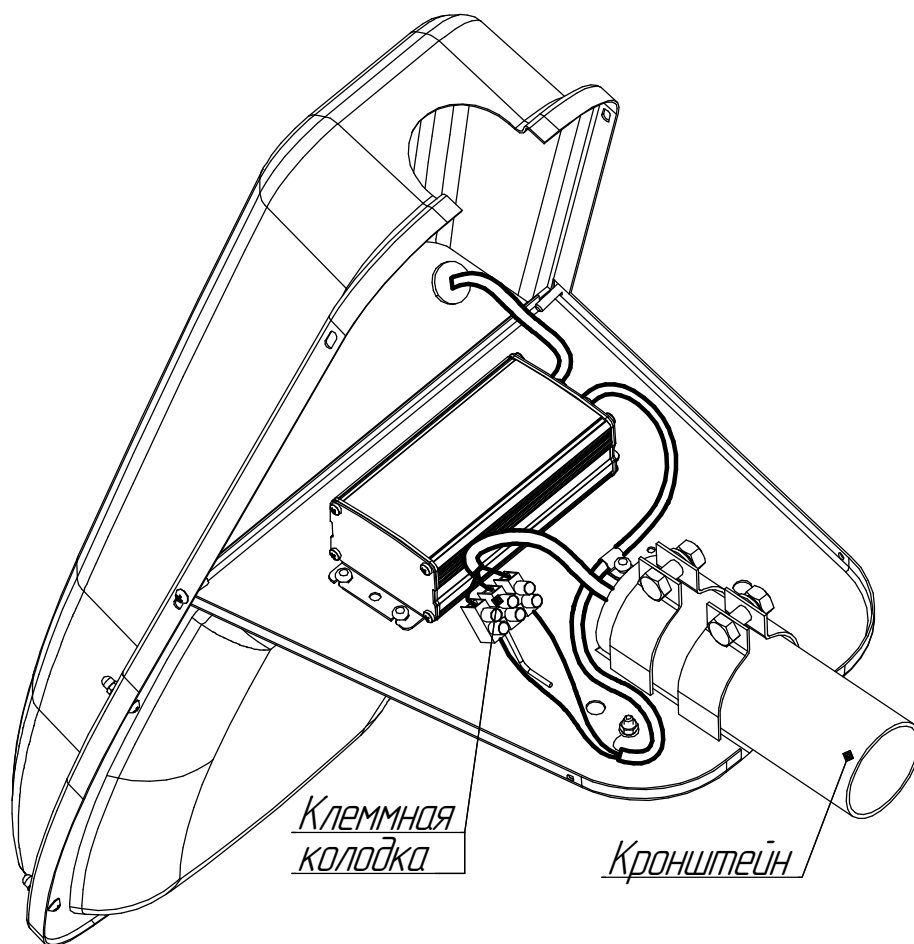


Рисунок 3 - Монтаж светильника на кронштейн

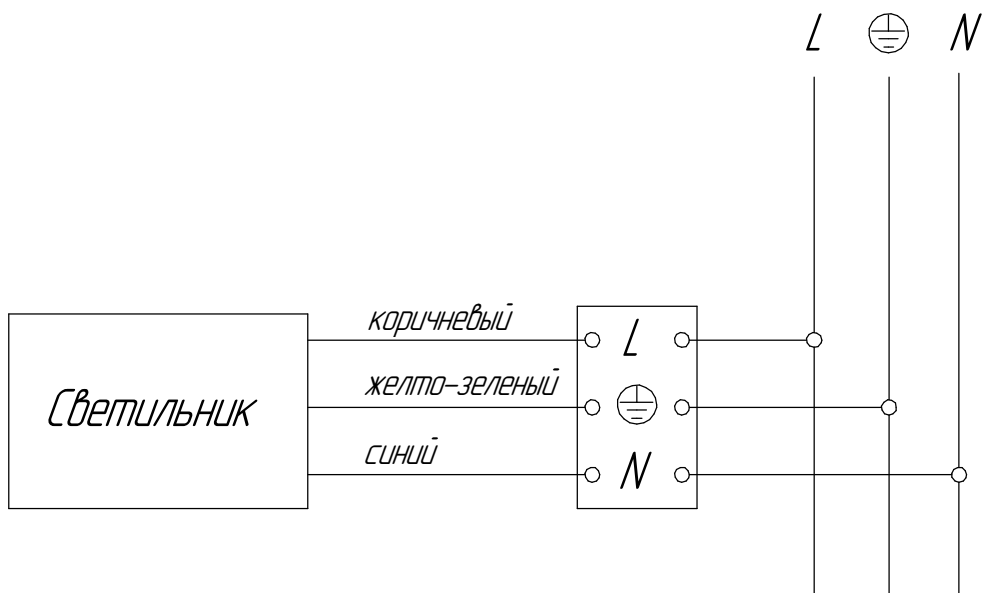


Рисунок 4 - Схема подключения к сети светильников

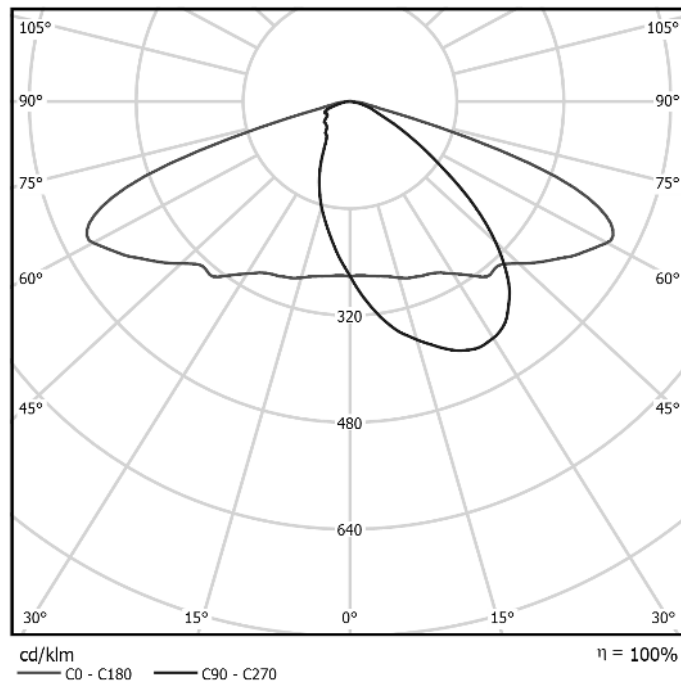


Рисунок 5 - КСС типа Ш