

Светильники ДСО03

1. НАЗНАЧЕНИЕ ИЗДЕЛИЯ

1.1 Светильники серии ДСО03 предназначены для общего освещения общественных зданий, административных, офисных и торговых залов гипермаркетов. Рекомендуемая высота установки до 6 м.

2. ТЕХНИЧЕСКИЕ ХАРАКТЕРИСТИКИ

2.1 Светильники серии ДСО03 рассчитаны для работы в сетях переменного тока с **номинальным** напряжением 220 В (диапазон рабочих напряжений 198-260 В), частоты 50 Гц (диапазон 50-60 Гц). 2.2 Светильники серии ДСО03 соответствуют климатическому исполнению УХЛ категория размещения 4 по ГОСТ 15150-69.

2.3 Светильники соответствуют требованиям безопасности по ГОСТ IEC 60598-1-2013 и требованиям электромагнитной совместимости по ГОСТ IEC 61547-2013, ГОСТ 30804.3.2-2013, ГОСТ 30804.3.3-2013, СТБ EN 55015-2006.

2.4 Коэффициент мощности драйвера не ниже 0,98.

2.5 Индекс цветопередачи Ra не менее 80.

2.6 Расшифровка условного обозначения светильника:

Первая буква - тип источника света:

«Д» - светодиодный.

Вторая буква - способ установки светильника:

«С» - подвесной.

Третья буква - основное назначение:

«О» - для общественных зданий.

03 - номер серии светильника

40, 50 - мощность светильника, не более, Вт.

Трехзначные цифры, означающие номер модификации, расшифровываются:

Первая цифра - степень защиты светильника:

0 - степень защиты IP20;

Вторая цифра - тип управления светильником:

0 - драйвер без возможности управления;

4 - с блоком аварийного питания.

Третья цифра - тип рассеивателя:

1 - с рассеивателем типа "Опал";

2 - с рассеивателем типа "Призма".

УХЛ 4 - климатическое исполнение и категория размещения.

2.7 Класс защиты от поражения электрическим током I по ГОСТ 12.2.007.0-75.

2.8 Коэффициент пульсаций светового потока, не более - 1%.

2.9 Неравномерность яркости выходного отверстия $L_{max}:L_{min}$, не более 5:1.

2.10 Светильники, предназначенные для установки в линию, предусматривают в своей конструкции сквозную проводку. Схема сквозной проводки приведена на рис.4.

2.11 Мощность светильника с БАП в аварийном режиме для не менее 5 % от номинала.

2.12 Тип аккумулятора: Ni-Cd 3,6 В; 3,0 А/ч.

2.13 Класс энергоэффективности A+

2.14 Основные параметры светильников серии ДСО03 приведены в таблице 1.

Таблица 1

| Обозначение типа | Модификация | Наименование параметра | | | | | | | |
|------------------|-------------|--|---------------------------|------------------------|--------------|--------------------------------------|---------------------|--|-------------------------|
| | | Максимальное число светильников, подключаемых на одну фазу, шт | Класс светораспределения* | Тип кривой силы света* | Мощность, Вт | Степень защиты IP по ГОСТ 14254-2015 | Световой поток, лм* | Коррелированная цветовая температура, К* | Световая отдача, лм/Вт* |
| ДСО03-40 | 041 | 35 | П | Д | 39 | 20 | 3726 | 4000 | 95 |
| | 042 | | | | | | 3700 | | 95 |
| ДСО03-50 | 041 | 28 | | | 48 | | 4585 | | 95 |
| | 042 | | | | 4553 | | 95 | | |

* по ГОСТ 34819-2021

Примечания:

- Допустимое отклонение величины потребляемой мощности светильника не превышает 10% по верхней границе номинального значения.

- Допустимое отклонение величины светового потока светильника не превышает 10% по нижней границе номинального значения.

- Допустимое отклонение величины световой отдачи светильника не превышает 20% по нижней границе номинального значения.

- Допустимое отклонение индекса цветопередачи не превышает 3 единицы в сторону уменьшения.

2.15 Масса и габаритные размеры светильника приведены в таблице 2.

Таблица 2

| Тип светильника | Модификация | Размеры, мм, не более | | | Масса, кг, не более |
|-----------------|-------------|-----------------------|-----|----|---------------------|
| | | L | B | H | |
| ДСО03-40 | 041, 042 | 1210 | 130 | 80 | 2,2 |
| ДСО03-50 | 041, 042 | 1510 | 130 | 80 | 2,7 |

2.16 Пусковые токи и длительность импульса источника питания светильника приведены в таблице 3.

Таблица 3.

| Тип светильника | Модификация | Количество драйверов на автоматический выключатель 16 А, тип С, шт. | | Пусковой ток I_{peak} (А) | 1/2 длительности Δt (мкс) |
|-----------------|-------------|---|---------------------|-----------------------------|-----------------------------------|
| | | С учетом I_{cont} | С учетом I_{peak} | | |
| ДСО03-40 | 041, 042 | 56 | 95 | 28 | 28 |
| ДСО03-50 | 041, 042 | 43 | 80 | 10 | 25 |

3. ОСОБЕННОСТИ СВЕТИЛЬНИКОВ СО СВЕТОДИОДАМИ

3.1 Низкое потребление электроэнергии. Экономия электроэнергии при замене ламп накаливания составляет до 80%, а люминесцентных ламп - свыше 40%.

3.2 Устойчивость к механическим воздействиям (тряска, вибрация).

3.3 Высокая стабильность светового потока в течение всего срока службы. Различные оттенки белого.

3.4 Не требуют обслуживания во время эксплуатации (например, замена ламп).

4. УСТРОЙСТВО

4.1 Общий вид светильников приведен в приложении А.

4.2 Светильник серии ДСО03, в соответствии с рисунком 1 приложения А, состоит из корпуса со встроенным светодиодным модулем и источником питания поз.1, рассеивателя поз. 2 и саморезов поз. 3.

5. УКАЗАНИЕ МЕР БЕЗОПАСНОСТИ

5.1 Установку и демонтаж светильника производить только **при отключенном напряжении питающей сети.**

5.2 Светильник должен эксплуатироваться с эффективным заземлением, выполненным в соответствии с действующими правилами монтажа электроустановок.

5.3 По окончании срока службы светильников необходима их замена, при утилизации светильников необходимо разделить детали светильников по видам материала и в установленном порядке сдать в организации "Вторсырья".

6. ПОДГОТОВКА ИЗДЕЛИЯ К РАБОТЕ И ТЕХНИЧЕСКОЕ ОБСЛУЖИВАНИЕ

6.1 Эксплуатация светильника проводится в соответствии с "Правилами технической эксплуатации электроустановок потребителей".

6.2 Распакуйте светильник и проверьте комплектность согласно паспорта.

6.3 Установка светильника на тросовых подвесах.

6.3.1 Закрепите на потолке два тросовых подвеса (*тросовые подвесы в комплект поставки не входят и заказываются дополнительно*).

6.3.2 Присоедините винтами тросовые подвесы к светильнику за скобы подвеса (поставляются в комплекте).

6.3.3 Подвешенные светильники соединяются между собой соединительной скобой (поз. 3 рисунок 2) с саморезами (поз. 4 рисунок 2), необходимо предварительно отломать торцевые крышки по линии сгиба.

6.4 Подключите светильник к электрической сети согласно схеме рис. 3.

Для подключение к сети светильников, установленных в линию, необходимо использовать провода для подключения, которые входят в комплект поставки. Схема сквозной проводки показана на рисунке 4.

6.5 Светильники с блоком аварийного питания снабжены интегрированным испытательным устройством. Проверка работоспособности аварийного освещения возможна при поочередной имитации отключения основного питания с помощью автоматического выключателя в ЩАО, коммутирующего питающую сеть группы светильников с блоком аварийного питания.

7. КОМПЛЕКТНОСТЬ

7.1 В комплект поставки входит:

- | | |
|---------------------------------|---------|
| 1. Светильник | - 1 шт. |
| 2. Скоба для подвеса | - 2 шт. |
| 3. Скоба для соединения в линию | - 1 шт. |
| 4. Комплект для подключения | - 1 шт. |
| 5. Саморезы | - 6 шт. |
| 5. Ящик упаковочный | - 1 шт. |
| 6. Паспорт | - 1 шт. |

8. СВИДЕТЕЛЬСТВО О ПРИЕМКЕ

8.1. Светильник типа ДСО03 соответствует требованиям ТУ 3461-038-05014337-2008 и ТР ЕАЭС 037/2016 и признан годным к эксплуатации.

Дата выпуска" ____ " _____ 202 г.

Штамп ОТК

Упаковку произвел
Сертифицирован.

9. ТРАНСПОРТИРОВАНИЕ И ХРАНЕНИЕ

9.1 Светильники должны храниться в сухих, проветриваемых помещениях. В воздухе помещений не должно быть кислотных, щелочных и других примесей, вызывающих коррозию.

9.2. Светильники должны транспортироваться автотранспортом, железнодорожным транспортом в крытых вагонах и универсальных контейнерах.

10. ГАРАНТИЙНЫЕ ОБЯЗАТЕЛЬСТВА

10.1 Завод-изготовитель гарантирует нормальную работу светильника в течении 36 месяцев со дня его изготовления, при соблюдении условий эксплуатации, транспортирования и хранения, установленных в технических условиях и в настоящем паспорте. Гарантийные обязательства не распространяются на изменение цвета окрашенных и изготовленных из полимерных материалов деталей светильников в процессе эксплуатации.

10.2 Срок службы аккумулятора БАП составляет 4 года. После окончания срока службы аккумулятор должен быть заменен на аналогичный.

10.3 Срок службы светильников составляет 10 лет.

10.4 Завод не возмещает ущерб за дефекты:

- появившиеся по истечении гарантийного срока;
- появившиеся во время гарантийного срока в результате нарушения правил эксплуатации, сборки или разборки, небрежного хранения, транспортирования, нарушения норм складирования.

10.5 Одним из обязательных условий признания случая гарантийным является наличие на светильнике идентификационных обозначений по наименованию и дате изготовления, а также паспорта.

10.6 В случае обнаружения неисправности светильника следует его обесточить, демонтировать и обратиться на завод-изготовитель по адресу: Россия, 431890, Республика Мордовия, Ардатовский район, р.п. Тургенево, ул. Заводская 73, АО "Ардатовский светотехнический завод".

Код 83431. Тел/ФАКС 21-356 (Сбыт), 21-415(ОТК), 21-009, 21-010, 21-048;

E-mail: mirsveta@astz.ru Web. www.astz.ru

*В связи с постоянными усовершенствованиями светильников, завод-изготовитель оставляет за собой право на изменение их конструктивных особенностей без предварительного уведомления.

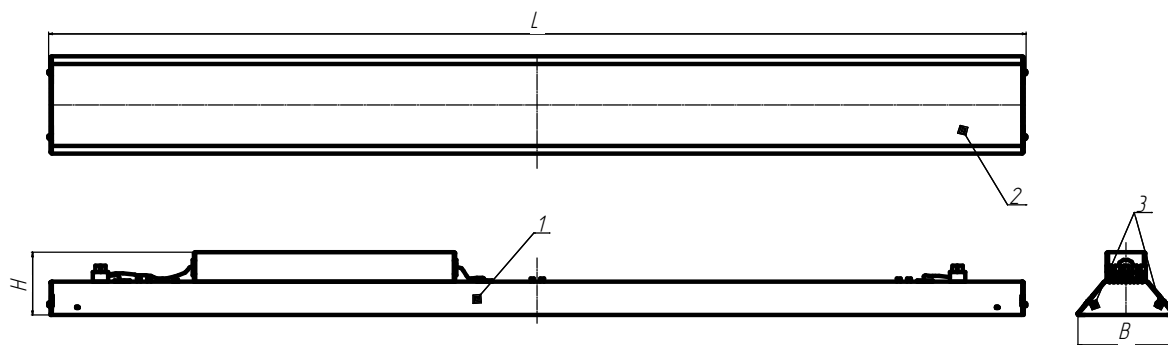


Рисунок 1 - Общий вид светильника серии ДСО03.

1 - корпус, со встроенным светодиодным модулем и источником питания,
2 - рассеиватель, 3- саморезы.

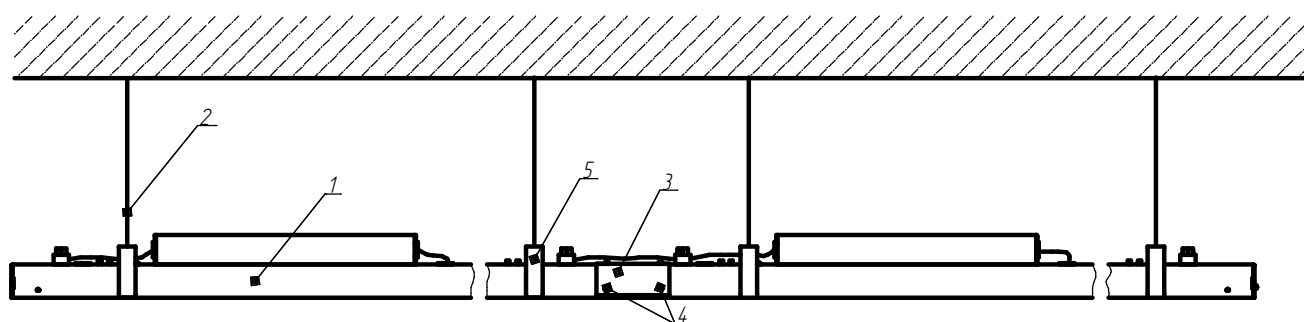


Рисунок 2 - Схема установки светильников в линию

1 - светильник; 2 - тросовый подвес (поставляется отдельно); 3 - скоба соединительная; 4 - саморезы; 5 - скоба подвеса.

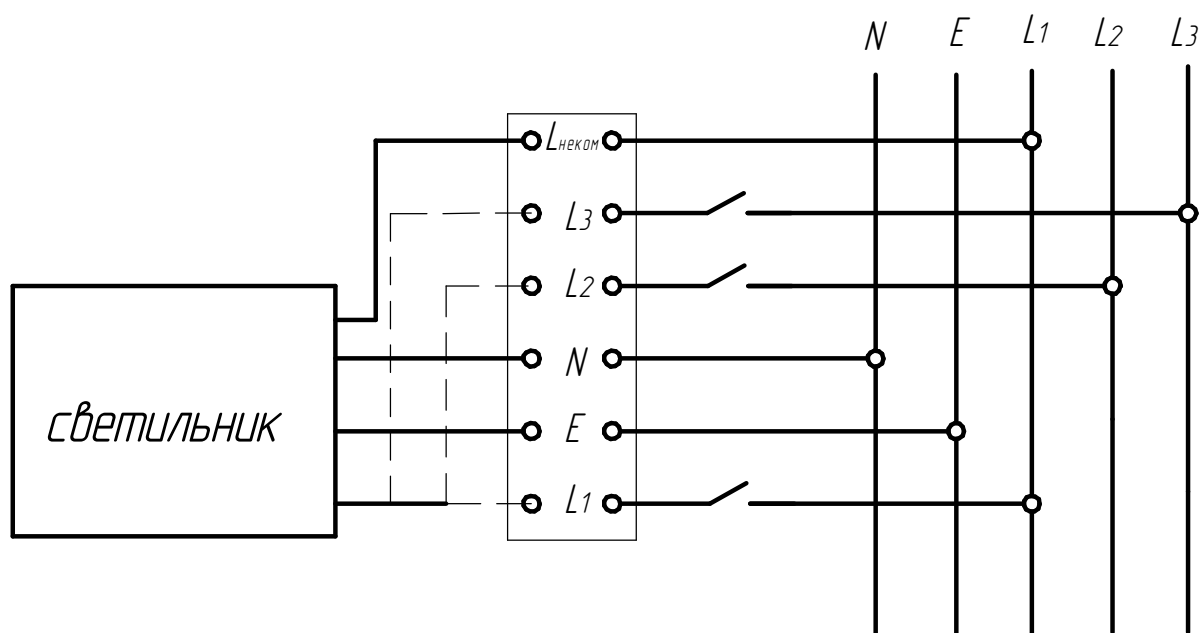


Рисунок 3 - Схема подключения светильника к сети

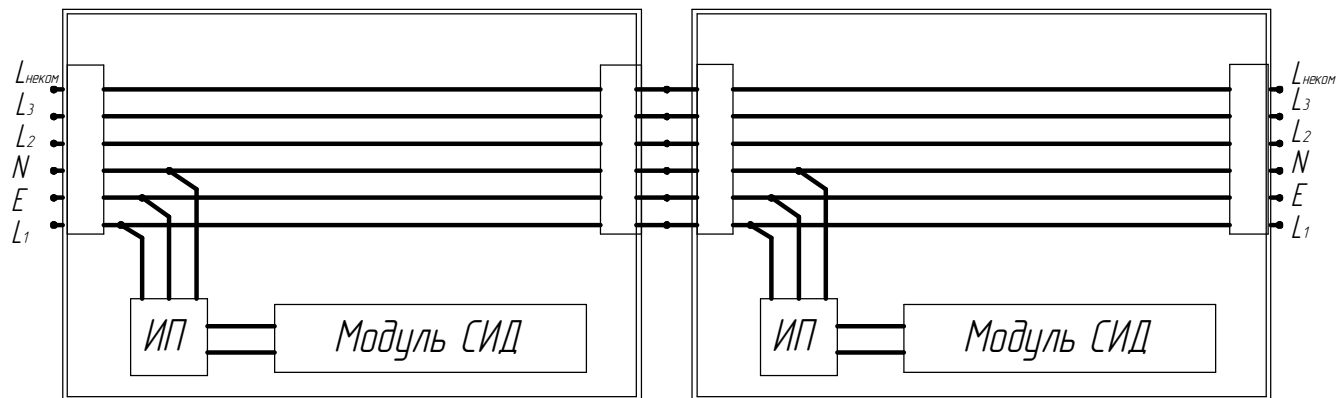


Рисунок 4 - Схема сквозной проводки