



СДЕЛАНО
В РОССИИ



EAC

ПАСПОРТ

Светильники серии ДСП03

1. НАЗНАЧЕНИЕ ИЗДЕЛИЯ

1.1 Светильники серии ДСП03 Orion (далее - светильники) предназначены для освещения производственных и иных помещений с высокими пролетами 4-12 м.

2. ТЕХНИЧЕСКИЕ ХАРАКТЕРИСТИКИ

2.1 Светильники рассчитаны для работы в сетях переменного тока с номинальным напряжением 220 В (диапазон рабочих напряжений 180-295 В), частоты 50 Гц (диапазон 45-55 Гц). Качество электроэнергии должно соответствовать требованиям ГОСТ 32144-2013.

2.2 Расшифровка условного обозначения светильника:

Первая буква - тип источника света:

Д - светодиодный.

Вторая буква - способ установки светильника:

С - подвесной.

Третья буква - основное назначение:

П - промышленный.

03 - номер серии светильника.

100, 130, 180 - мощность светильника, Вт.

Трехзначные цифры, означающие номер модификации, расшифровываются:

Первая цифра - тип КСС:

0 - тип Д (угол излучения 100°);

1 - тип К (угол излучения 34°);

2 - тип К (угол излучения 54°);

3 - тип Д (угол излучения 90°).

Вторая цифра - тип управления светильником:

0 - драйвер без возможности управления;

1 - управление по протоколу 1-10 В.

Третья цифра:

1 - круглый драйвер/крепление на рым-болт.

2 - прямоугольный драйвер/ крепление на лиру.

2.3 Класс защиты от поражения электрическим током I по ГОСТ 12.2.007.0-75.

2.4 Степень защиты IP 65 по ГОСТ IEC 60598-1-2017.

2.5 Коэффициент мощности не ниже 0,98.

2.6 Индекс цветопередачи Ra не менее 70.

2.7 Климатическое исполнение У3 по ГОСТ 15150-69.

2.8 Предельно допустимая температура окружающей среды ta: -40..+40 °С.

2.9 Основные параметры светильников приведены в таблице 1.

Таблица 1

Тип светильника	Модификация	Класс светораспределения *	Тип кривой силы света *	Потребляемая мощность, Вт	Световой поток, лм	Световая отдача, лм/Вт	Класс энергоэффективности	КЦТ*, К	Коэффициент световойдачи
ДСП03-100-001	Orion 750	II	Д	104	14750	142	A++	5000	>0,8
ДСП03-130-001	Orion 750			135	18253	135			
ДСП03-180-001	Orion 750			183	23624	129			
ДСП03-100-011	Orion RA 750			104	14750	142			
ДСП03-130-011	Orion RA 750			135	18253	135			
ДСП03-180-011	Orion RA 750			183	23624	129			
ДСП03-100-101	Orion 750		К	104	15375	148			
ДСП03-130-101	Orion 750			135	19008	140			
ДСП03-180-101	Orion 750			183	24612	134			
ДСП03-100-111	Orion RA 750			104	15375	148			
ДСП03-130-111	Orion RA 750			135	19008	140			
ДСП03-180-111	Orion RA 750			183	24612	134			
ДСП03-100-201	Orion 750		К	104	15285	147			
ДСП03-130-201	Orion 750			135	18823	139			
ДСП03-180-201	Orion 750			183	24470	133			
ДСП03-100-211	Orion RA 750			104	15285	147			
ДСП03-130-211	Orion RA 750			135	18823	139			
ДСП03-180-211	Orion RA 750			183	24470	133			
ДСП03-100-301	Orion 750		Д	104	15248	146			
ДСП03-130-301	Orion 750			135	18871	139			
ДСП03-180-301	Orion 750			183	24413	133			
ДСП03-100-311	Orion RA 750			104	15248	146			
ДСП03-130-311	Orion RA 750			135	18871	139			
ДСП03-180-311	Orion RA 750			183	24413	133			

Тип светильника	Модификация	Класс светораспределения *	Тип кривой силы света *	Потребляемая мощность, Вт	Световой поток, лм	Световая отдача, лм/Вт	Класс энергоэффективности	КЦТ*, К	Коэффициент световой отдачи
ДСП03-100-002	Orion 750	II	Д	104	14750	142	A++	5000	>0,8
ДСП03-130-002	Orion 750			135	18253	135			
ДСП03-180-002	Orion 750			183	23624	129			
ДСП03-100-012	Orion RA 750			104	14750	142			
ДСП03-130-012	Orion RA 750			135	18253	135			
ДСП03-180-012	Orion RA 750			183	23624	129			
ДСП03-100-102	Orion 750		К	104	15375	148			
ДСП03-130-102	Orion 750			135	19008	140			
ДСП03-180-102	Orion 750			183	24612	134			
ДСП03-100-112	Orion RA 750			104	15375	148			
ДСП03-130-112	Orion RA 750			135	19008	140			
ДСП03-180-112	Orion RA 750			183	24612	134			
ДСП03-100-202	Orion 750		К	104	15285	147			
ДСП03-130-202	Orion 750			135	18823	139			
ДСП03-180-202	Orion 750			183	24470	133			
ДСП03-100-212	Orion RA 750			104	15285	147			
ДСП03-130-212	Orion RA 750			135	18823	139			
ДСП03-180-212	Orion RA 750			183	24470	133			
ДСП03-100-302	Orion 750		Д	104	15248	146			
ДСП03-130-302	Orion 750			135	18871	139			
ДСП03-180-302	Orion 750			183	24413	133			
ДСП03-100-312	Orion RA 750			104	15248	146			
ДСП03-130-312	Orion RA 750			135	18871	139			
ДСП03-180-312	Orion RA 750			183	24413	133			

* по ГОСТ 34819-2021

Примечания:

- Допустимое отклонение величины потребляемой мощности светильника не превышает 10% по верхней границе номинального значения.
- Допустимое отклонение величины светового потока светильника не превышает 10% по нижней границе номинального значения.
- Допустимое отклонение величины световой отдачи светильника не превышает 20% по нижней границе номинального значения.
- Допустимое отклонение индекса цветопередачи не превышает 3 единицы в сторону уменьшения.

2.10 Масса и габаритные размеры светильников приведены в таблице 2.

Таблица 2

Тип светильника	Модификация	Рисунок	Размеры, мм, не более			Масса, кг, не более
			В	Д	Н	
ДСП03-100-XX1	Orion 750, Orion RA750	1	176	286	-	4,2
ДСП03-130-XX1	Orion 750, Orion RA750		179		-	4,5
ДСП03-180-XX1	Orion 750, Orion RA750		184		-	5,5
ДСП03-100-XX2	Orion 750, Orion RA750	2	250		135	4,8
ДСП03-130-XX2	Orion 750, Orion RA750		250		135	5,1
ДСП03-180-XX2	Orion 750, Orion RA750		250		135	5,1

2.11 Расчетное количество цветных металлов, содержащихся в светильниках, приведено в таблице 3.

Таблица 3

Тип светильника	Модификация	Алюминий, кг, не более
ДСП03-100-XX1	Orion 750, Orion RA750	2,7
ДСП03-130-XX1	Orion 750, Orion RA750	2,7
ДСП03-180-XX1	Orion 750, Orion RA750	2,7
ДСП03-100-XX2	Orion 750, Orion RA750	2,7
ДСП03-130-XX2	Orion 750, Orion RA750	2,7
ДСП03-180-XX2	Orion 750, Orion RA750	2,7

2.12 Светильники предназначены для эксплуатации в атмосферах типов I и II с содержанием коррозионно-активных агентов по ГОСТ 15150-69 п. 3.14.

2.13 Значения пусковых токов и их длительность, а также рекомендуемое количество светильников на автоматический выключатель указаны в таблице 4.

Таблица 4

Тип светильника	Модификация	Пусковой ток I_{peak} , А	Длительности Δt , мкс
ДСП03-100-XX1	Orion 750, Orion RA750	65	500
ДСП03-130-XX1	Orion 750, Orion RA750	50	350
ДСП03-180-XX1	Orion 750, Orion RA750	75	200
ДСП03-100-XX2	Orion 750, Orion RA750	75	200
ДСП03-130-XX2	Orion 750, Orion RA750	100	400
ДСП03-180-XX2	Orion 750, Orion RA750	0,7	-

3. УСТРОЙСТВО

3.1 Общий вид светильников приведен в приложении А.

3.2 Светильник ДСП03 Orion, в соответствии с рис. 1 и 2 приложения А, состоит из корпуса в сборе поз. 1, источника питания поз. 2, защитного стекла поз. 3, обечайки поз.4, рым-болта поз. 5 и лиры поз.6.

4. УКАЗАНИЕ МЕР БЕЗОПАСНОСТИ

4.1 Установку и чистку светильника производить только **при отключенном напряжении питающей сети.**

4.2 Светильник должен эксплуатироваться с эффективным заземлением, выполненным в соответствии с действующими правилами монтажа электроустановок.

4.3 По окончании срока службы светильников необходима их замена, при утилизации светильников в соответствии с ГОСТ Р 55102-2012 необходимо разделить детали светильников по видам материала и в установленном порядке сдать в организации "Вторсырья".

5. ПОДГОТОВКА ИЗДЕЛИЯ К РАБОТЕ И ТЕХНИЧЕСКОЕ ОБСЛУЖИВАНИЕ

5.1 Эксплуатация светильника проводится в соответствии с "Правилами технической эксплуатации электроустановок потребителей".

5.2 Распакуйте светильник и проверьте комплектность согласно п. 6 паспорта.

5.3 Подвесьте светильник за рым-болт 5.

5.4 Установите светильник на опорную поверхность и закрепите с помощью 2-х болтов М8 с усилием затяжки 16 Н*м.

5.5 Отрегулируйте направление свечения светильника и затяните боковые болты на лире.

5.6 Присоедините сетевые провода светильника к питающему кабелю (см. схему на рисунке 3 и 4). Для подключения светильника рекомендуется применять "Разъем 3 IP68" (рисунок 5), в комплект поставки не входит, заказывается дополнительно.

6. КОМПЛЕКТНОСТЬ

6.1 В комплект поставки входит:

1. Светильник - 1 шт.

2. Ящик упаковочный - 1 шт.

3. Паспорт - 1 шт.

Аксессуары (заказываются дополнительно):

Разъем 3 IP 68 (код 1233000002) для подключения светильника к сети (рисунок 5). Разъем предназначен для соединения 3-х жильных кабелей внешним диаметром 7-12 мм и сечением жил 0,5-4,0 мм².

7. СВИДЕТЕЛЬСТВО О ПРИЕМКЕ

7.1 Светильники серии ДСП03 Orion соответствуют требованиям ТУ 3461-050-05014337-2012 и требованиям ТР ТС и ТР ЕАЭС и признан годным к эксплуатации.

Дата выпуска " ____ " _____ 202 г.

Штамп ОТК

Упаковку произвел

Сертифицировано.

8. ТРАНСПОРТИРОВАНИЕ И ХРАНЕНИЕ

8.1 Светильники должны храниться в сухих, проветриваемых помещениях. В воздухе помещений не должно быть кислотных, щелочных и других примесей, вызывающих коррозию.

8.2 Светильники должны транспортироваться автотранспортом, железнодорожным транспортом в крытых вагонах и универсальных контейнерах.

9. ГАРАНТИЙНЫЕ ОБЯЗАТЕЛЬСТВА

9.1 Завод-изготовитель гарантирует нормальную работу светильника в течение 36 месяцев со дня его изготовления, при соблюдении условий эксплуатации, транспортирования и хранения, указаний мер безопасности, установленных в технических условиях и в настоящем паспорте. Гарантийные обязательства не распространяются на изменение цвета окрашенных и изготовленных из полимерных материалов деталей светильников в процессе эксплуатации.

9.2 Срок службы светильников составляет 10 лет.

9.3 Завод не возмещает ущерб за дефекты:

- появившиеся по истечении гарантийного срока;
- появившиеся во время гарантийного срока в результате нарушения правил эксплуатации, сборки или разборки, небрежного хранения, транспортирования, нарушения норм складирования и указаний мер безопасности.

9.4 Одним из обязательных условий признания случая гарантийным является наличие на светильнике идентификационных обозначений по наименованию и дате изготовления, а также паспорта.

9.5 В случае обнаружения неисправности светильника следует его обесточить, демонтировать и обратиться на завод-изготовитель по адресу: Российская Федерация 431890, Республика Мордовия, Ардатовский район, р.п. Тургенево, ул. Заводская 73, АО "Ардатовский светотехнический завод". Код 83431. Тел/ФАКС 21-009, 21-010. E-mail: mirsveta @astz.ru Web. www.astz.ru

*В связи с постоянными усовершенствованиями светильников, завод-изготовитель оставляет за собой право на изменение их конструктивных особенностей без предварительного уведомления.

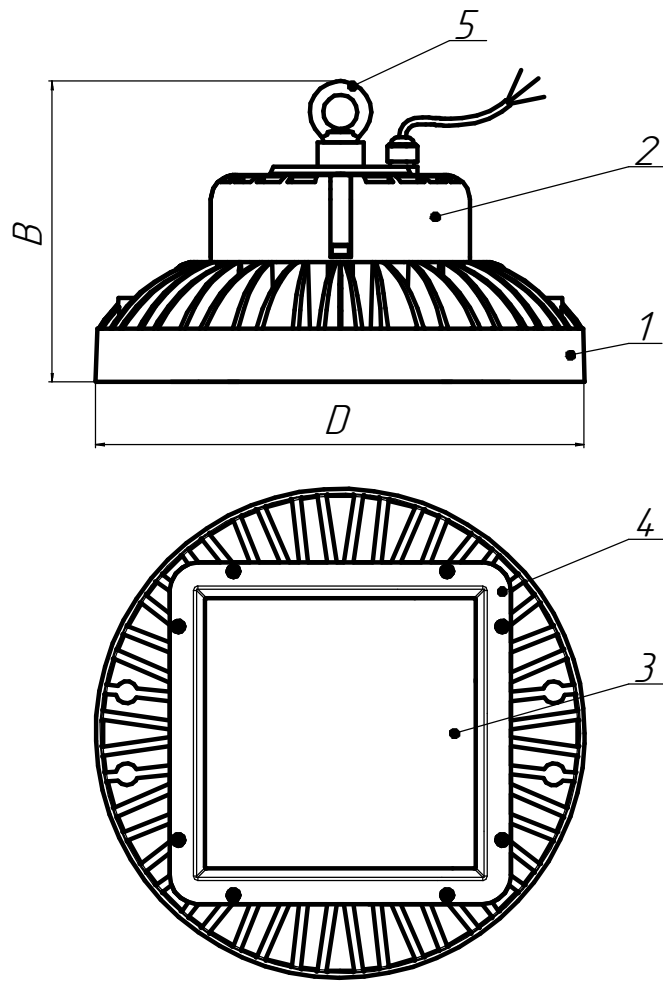


Рисунок 1 - Общий вид светильника ДСП03-XXX-XX1.

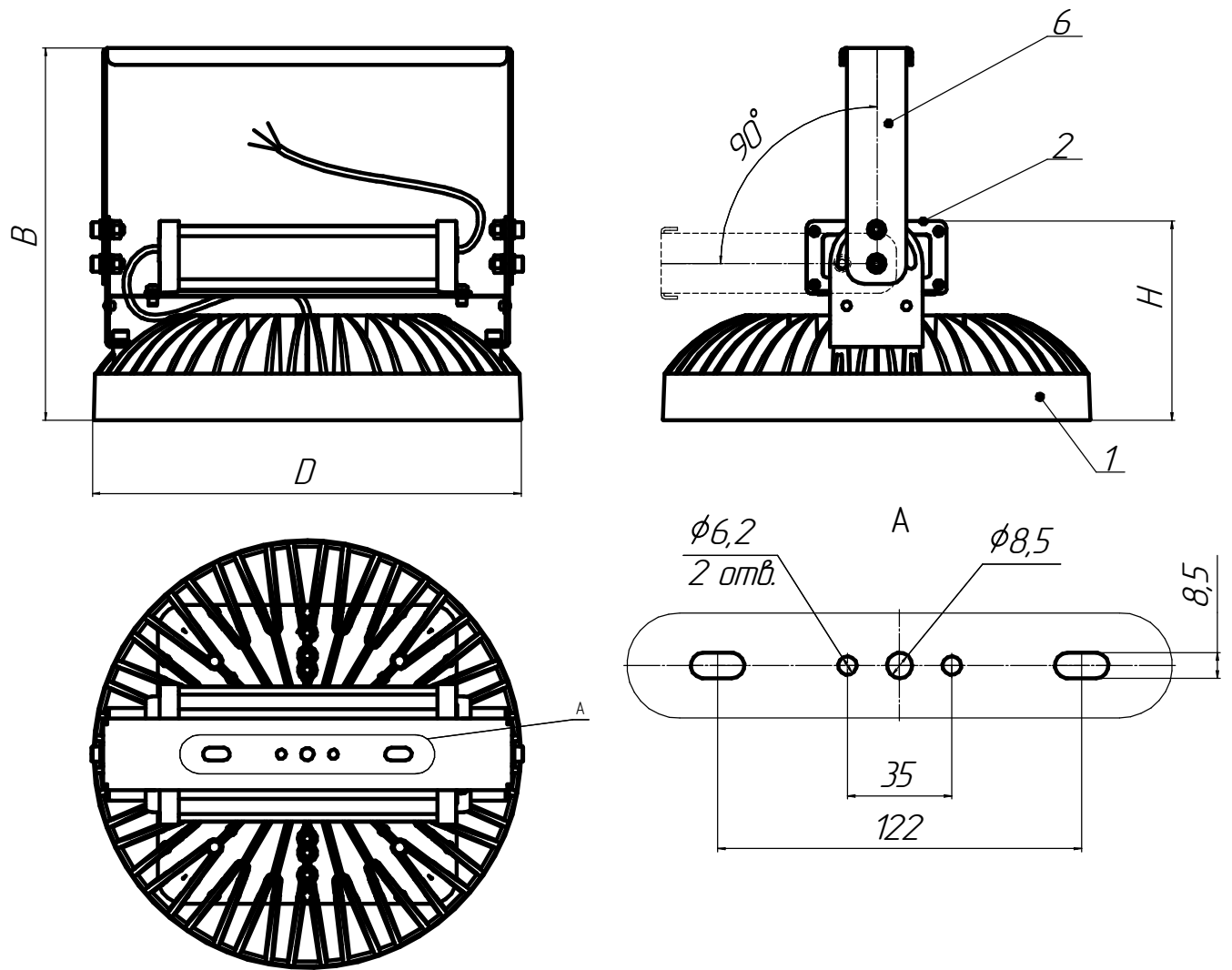


Рисунок 2 - Общий вид светильника ДСП03-XXX-XX2.

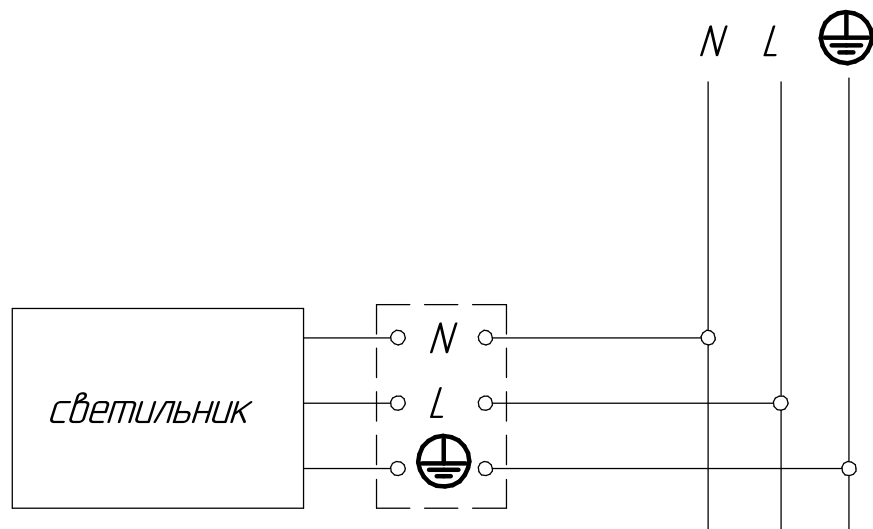


Рисунок 3 - Схема подключения светильника к сети.

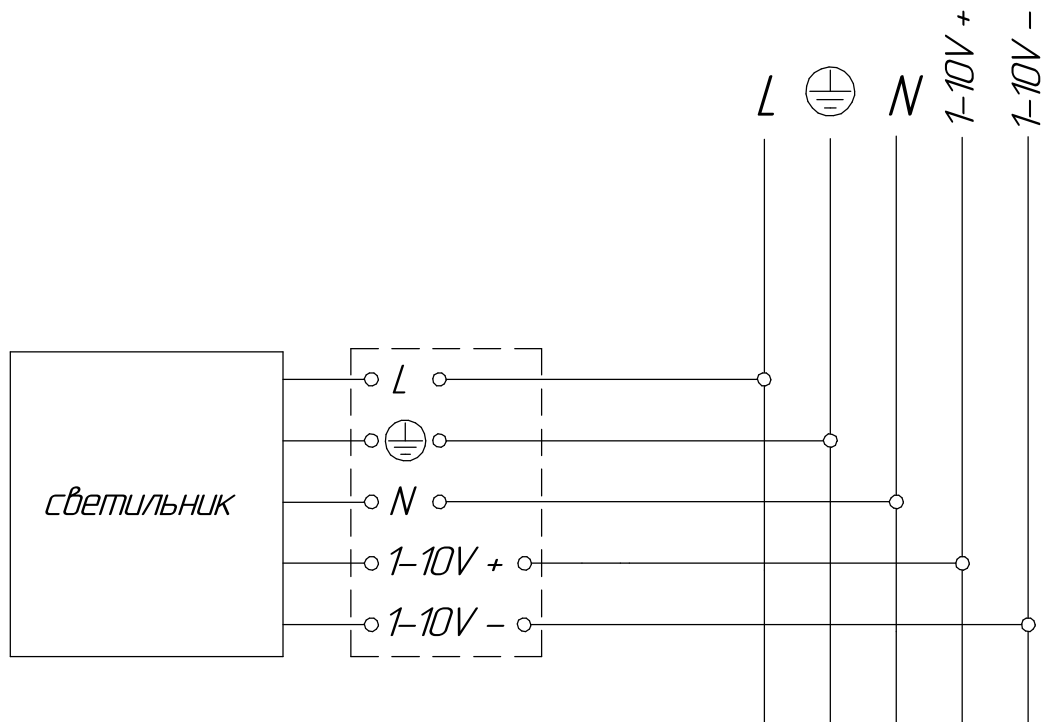


Рисунок 4 - Схема подключения светильника с управлением по протоколу 1-10В к сети.



Рисунок 5 - Разъем 3 IP 68.