



СДЕЛАНО  
В РОССИИ

ПАСПОРТ



## Светильники серии ЛПО10

### 1. НАЗНАЧЕНИЕ ИЗДЕЛИЯ

1.1 Светильники серии ЛПО10 Т8 RASTR; ЛПО10 Т5 RASTR предназначены для общего освещения общественных зданий, офисов, торговых залов, рабочих кабинетов, фойе.

1.2 Светильники соответствуют климатическим исполнениям УХЛ4, степень защиты IP20 по ГОСТ IEC 60598-1-2017.

### 2. ТЕХНИЧЕСКИЕ ДАННЫЕ

2.1 Светильники рассчитаны для работы с люминесцентными лампами мощностью 18, 36 Вт и 14, 28 Вт (цоколь лампы G5, диаметр колбы лампы 16 мм), в сети переменного тока с номинальным напряжением 220В±10% частоты 50 Гц.

2.2 Класс защиты от поражения электрическим током - I по ГОСТ 12.2.007.0-75

2.3 Основные параметры светильников приведены в таблице 1.

Устройство, установка светильников показаны в приложении А (рисунки 1-3), электрические схемы показаны в приложениях Б, В (рисунки 4-6).

Таблица 1

Тип светильника	Коммерческое наименование	Класс светораспределения по ГОСТ 34819-2021	Тип КСС	Габариты, мм. LxВxH	Установочные размеры, мм АxС	КПД, % не менее	Класс энергоэффективности	Масса ,кг. не более
ЛПО10-2x18-021;031	Rastr	П	Г	625x325x75	220x420	60	А	1,9
ЛПО10-2x36-021;031	Rastr			1225x325x75	220x750			3,5
ЛПО10-4x18-021;031;041	Rastr			625x625x75	300x520	66	А	3
ЛПО10-4x36-021;031	Rastr			1225x625x75	300x750			5,1
ЛПО10-2x14-031	Rastr			590x290x69	220x420	80	А	1,8
ЛПО10-2x28-031	Rastr			1190x290x69	220x750			2,9
ЛПО10-4x14-031	Rastr			590x590x69	300x520			3,1
ЛПО10-4x28-031	Rastr			1190x590x69	750x520			4,7
ЛПО10-4x14-041	Rastr			590x590x69	300x520			2,8

Продолжение таблицы 1

ЛПО10-2x18-001;011	Rastr	П	Г	625x325x75	220x420	60	А	1,9
ЛПО10-2x36-001;011	Rastr			1225x325x75	220x750			3,5
ЛПО10-4x18-001;011	Rastr			625x625x75	300x520	66	А	3
ЛПО10-4x36-001;011	Rastr			1225x625x75	300x750			5,1

2.4 Расшифровка условного обозначения:

Первая буква - тип источника света: "Л" - люминесцентная лампа.

Вторая буква - способ установки: "П" - потолочный.

Третья буква - основное назначение: "О" - для общественных зданий.

10 - номер серии, обозначающий светильники с растровыми V-образными решетками - Rastr.

Трехзначные числа, означающие номера модификаций:

вторая цифра: 0 - исполнение ЭМПРА (не комп);

1 - исполнение ЭПРА А3;

2 - исполнение ЭМПРА (комп);

3 - исполнение ЭПРА А2.

третья цифра: 1 - V-образная решетка из зеркального анодированного алюминия;  
БАП- светильник с блоком аварийного питания (БАП)

2.5 Мощность светильника с БАП в аварийном режиме не менее 10% от номинала, время работы светильника с БАП в аварийном режиме не менее 1 ч.

2.6 Расчетное количество цветных металлов, содержащихся в светильнике, приведено в таблице 2.

Таблица 2

Тип светильника	Медь, г, не более	Латунь, г, не более	Алюминий, г, не более
ЛПО10-2x18-001;021	150	1,5	400
ЛПО10-2x18-011;031	70		
ЛПО10-2x36-001;021	240	1,5	650
ЛПО10-2x36-011;021	150		
ЛПО10-4x18-001;021	240	1,5	600
ЛПО10-4x18-011;031;041	150		
ЛПО10-4x36-001;021	480	3	1100
ЛПО10-4x36-011;031	280		
ЛПО10-2x14-031	150	1,5	400
ЛПО10-2x28-031	70		
ЛПО10-4x14-031;041	240	1,5	650
ЛПО10-4x28-031	150		

- Светильники с блоком аварийного питания (БАП) комплектуются по требованию заказчика.

### 3. КОМПЛЕКТНОСТЬ

3.1 В комплект поставки входит:

1.Светильник -1шт.

2. Ящик упаковочный -1шт.

3.\* Паспорт -1шт.

Примечание: 1. Лампы и стартеры в комплект поставки не входят.

2.\*Каждый светильник комплектуется паспортом.

3. В светильниках с лампами мощностью: 18 Вт применять стартер ST 151 10 ER"OSRAM"или S2 4-22 SIN220-240WH PHILIPS;

36 Вт - стартер ST 11125 ER"OSRAM"или S10 4-65 SIN220-240WH PHILIPS.

### 4. УСТРОЙСТВО

4.1 Светильник состоит: из корпуса в сборе поз.1, в котором размещена электрическая схема; зеркальной решетки поз.2; закрепленной на корпусе светильника с помощью пружин (рис.1).

### 5. УКАЗАНИЕ МЕР БЕЗОПАСНОСТИ

5.1 УСТАНОВКУ, ЧИСТКУ СВЕТИЛЬНИКА И ЕГО РЕМОНТ ПРОИЗВОДИТЬ ТОЛЬКО ПРИ ОТКЛЮЧЕННОМ НАПРЯЖЕНИИ ПИТАЮЩЕЙ СЕТИ.

5.2 Светильник должен быть надежно заземлен.

5.3 При эксплуатации светильников следует своевременно заменять неисправные лампы и стартеры.

5.4 По окончании срока службы светильников необходима их замена, так как старение изоляции провода внутреннего монтажа существенно снижает электробезопасность изделий.

При утилизации светильников, в соответствии с ГОСТ Р 55102-2012, необходимо разделить детали светильников по видам материалов и в установленном порядке сдать в организации "Вторсырья"

5.5 **ОСТОРОЖНО!** Лампа содержит ртуть. Вышедшие из строя лампы подлежат утилизации и обезвреживанию в местах, отведенных администрацией районов.

**5.6 СВЕТИЛЬНИКИ, ПРЕДНАЗНАЧЕНЫ ДЛЯ УСТАНОВКИ НЕПОСРЕДСТВЕННО НА ПОВЕРХНОСТИ ИЗ НЕГОРЮЧИХ МАТЕРИАЛОВ.**

## **6. ПОДГОТОВКА ИЗДЕЛИЯ К РАБОТЕ И ТЕХНИЧЕСКОЕ ОБСЛУЖИВАНИЕ**

6.1 Распакуйте светильник и убедитесь в наличии комплектующих изделий.

6.2 Снимите решетку поз.2 (рис.1) из пазов скоб, расположенных по углам корпуса (поз.1) на 25-30 мм. Решетка повиснет на четырех пружинах.

Отсоедините заземляющий провод от решетки. Выведите поочередно пружины из пазов скоб корпуса и снимите решетку.

6.3 Пропустите кабель (шнур) питающей сети через отверстие в корпусе.

6.4 Установите светильник на горизонтальную поверхность и закрепите его.

6.5 Подсоедините провод заземления к заземляющему зажиму.

6.6 Подсоедините светильник к сети. Проверьте надежность заземления.

6.7 Установите лампы и стартеры в патроны.

6.8 В светильниках с БАП подключите провода батарейки к блоку аварийного питания.

6.9 Установите зеркальную решетку (поз.2) на корпус (поз.1), предварительно вставив концы пружин в пазы скоб корпуса и подсоединив заземляющий провод решетки к корпусу в сборе.

6.10 Перед эксплуатацией светильника с БАП необходимо произвести процесс форматирования для аккумуляторов (Ni-Cd), путем непрерывной зарядки в течение 24 часов с последующей полной разрядкой в результате свечения. Необходимо выполнить три полных цикла.

Длительность вхождения в нормальный режим работы после подачи питания от 3 до 24 часов. В случае паузы в питании светильника с полностью заряженным аккумулятором в несколько суток, время необходимое для восстановления заряда при повторном включении — 30-40 минут.

**Зарядка аккумулятора осуществляется при подаче напряжения на клемму L.**

6.11 Светильник должен проходить проверку работоспособности в аварийном режиме два раза в год.

6.12 Меньшая длительность работы светильника говорит об отказе и необходимости гарантийного или сервисного обслуживания. После 4-х лет эксплуатации возможно снижение длительности работы в аварийном режиме.

6.13 Если светильник не эксплуатировался в течение года, например, был отключен от электросети или находился на хранении, то вышеуказанную процедуру проверки следует провести 3 раза без длительного перерыва. При этом перерыв в питании между циклами должен составлять 3-6 часов. Если при 3-ем отключении питания светильника длительность работы в аварийном режиме не восстановится, то это говорит о неисправности.

6.14 Аккумуляторные батареи рассчитаны на срок непрерывной работы в течение 4-х лет. Они должны быть заменены, если светильник не проходит проверку на длительность работы. Батареи могут эксплуатироваться и более 4-х лет, если они обеспечивают нормативную длительность аварийного режима.

## 7. СВИДЕТЕЛЬСТВО О ПРИЕМКЕ

7.1 Светильник ЛПО10 соответствует требованиям ТУ3461-052-05014337-2012, ТР ТС, ТР ЕАЭС и признан годным к эксплуатации. Светильник типа ЛПО10 БАП соответствует требованиям ТУ 3461-063-05014337-2016, ТР ТС, ТР ЕАЭС и признан годным к эксплуатации.

Дата выпуска " \_\_\_\_\_ " \_\_\_\_\_ 202 г.

Штамп ОТК \_\_\_\_\_

Сертифицировано.

## 8. ТРАНСПОРТИРОВАНИЕ И ХРАНЕНИЕ

8.1 Светильники должны храниться в сухих, проветриваемых помещениях. В воздухе помещений не должно быть кислотных, щелочных и других примесей вызывающих коррозию.

8.2 Светильники должны транспортироваться железнодорожным транспортом в крытых вагонах и универсальных контейнерах и автотранспортом.

## 9 ГАРАНТИИ ИЗГОТОВИТЕЛЯ

9.1 Завод-изготовитель гарантирует нормальную работу светильника в течении 36 месяцев со дня его изготовления, при соблюдении условий эксплуатации, транспортирования и хранения, установленных в технических условиях и в настоящем паспорте. Гарантийные обязательства не распространяются на изменение цвета окрашенных и изготовленных из полимерных материалов деталей светильников в процессе эксплуатации.

9.2 Гарантийный срок на аккумуляторные батареи блоков аварийного питания составляет 1 год с даты поставки, при условии соблюдения условий эксплуатации, но не более 12 месяцев от даты производства.

9.3 Срок службы светильников составляет 10 лет.

9.4 Завод не возмещает ущерб за дефекты:

- появившиеся по истечении гарантийного срока;
- появившиеся во время гарантийного срока в результате нарушения правил эксплуатации, сборки или разборки, небрежного хранения, транспортирования, нарушения норм складирования, использования ламп и стартеров несоответствующего качества.

9.5 Одним из обязательных условий признания случая гарантийным является наличие на светильнике идентификационных обозначений по наименованию и дате изготовления, а также паспорта.

9.6 В случае обнаружения неисправности светильника следует обесточить, демонтировать светильник и обратиться на завод-изготовитель по адресу: Российская Федерация 431890, Республика Мордовия, Ардатовский район, пос. Тургенево, ул. Заводская 73, АО "Ардатовский светотехнический завод"

Код 83431. Тел./ФАКС: 21-009, 21-010.

E-mail: mirsveta @ astz.ru Web. www.astz.ru

\*В связи с постоянными усовершенствованиями светильников, завод-изготовитель оставляет за собой право на изменение их конструктивных особенностей без предварительного уведомления.

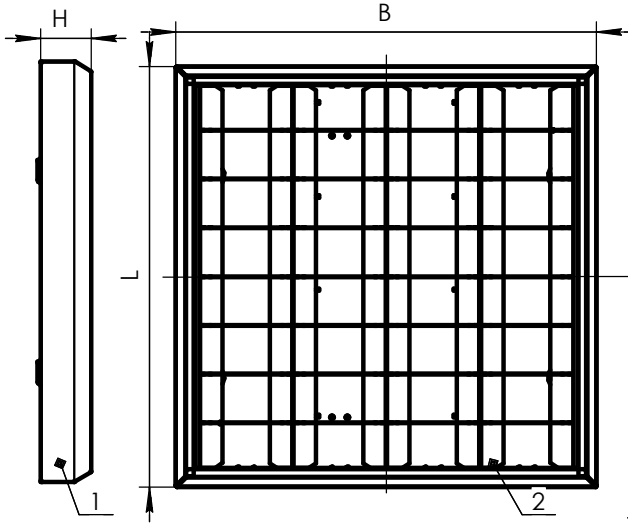


Рис. 1.1 ЛПО10-4x18  
1. Корпус в сборе; 2. Решетка зеркальная

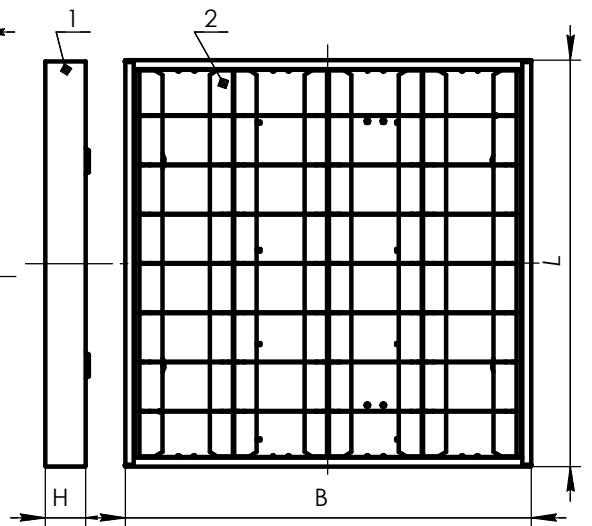


Рис. 1.3 ЛПО10-4x14  
1. Корпус в сборе; 2. Решетка зеркальная

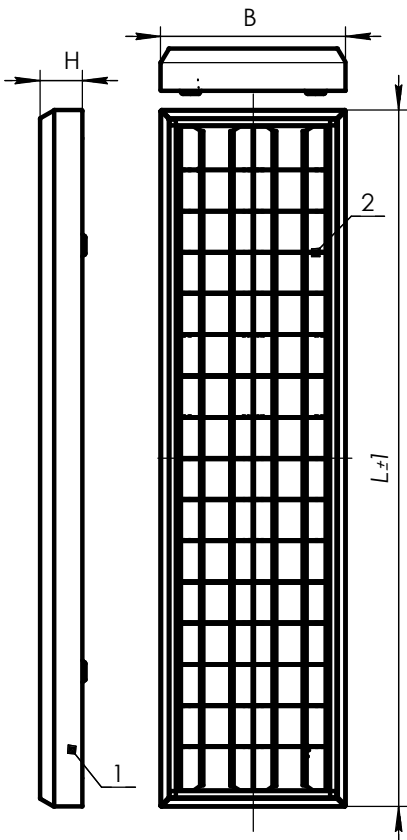


Рис. 1.2 ЛПО10-2x36  
1. Корпус в сборе; 2. Решетка зеркальная

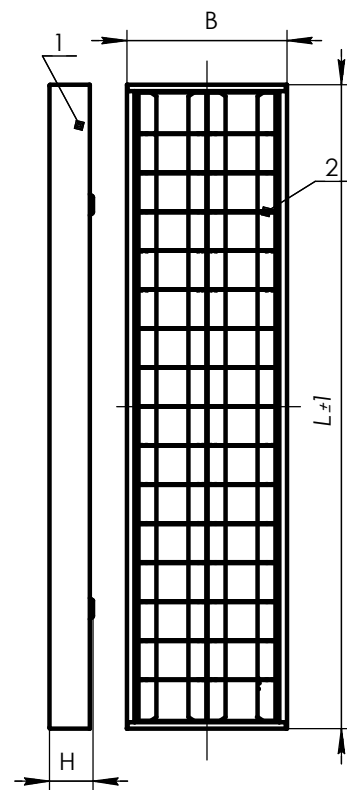


Рис. 1.4 ЛПО10-2x28  
1. Корпус в сборе; 2. Решетка зеркальная

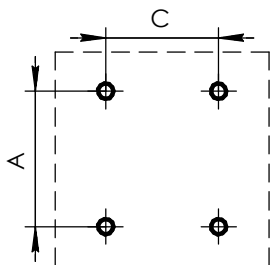


Рис. 2. Разметка расположения точек крепления светильника.

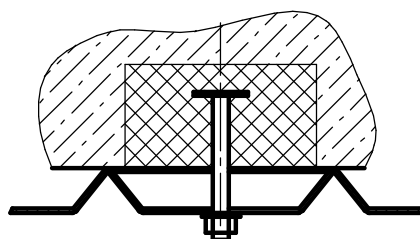
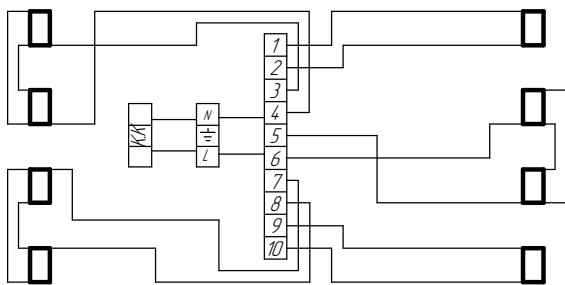
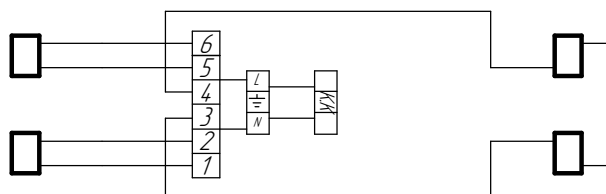


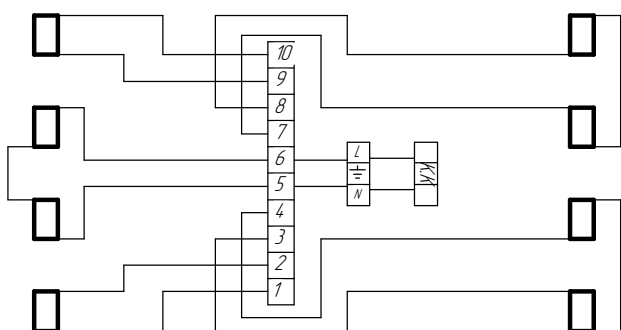
Рис. 3. Крепление светильника на горизонтальную поверхность



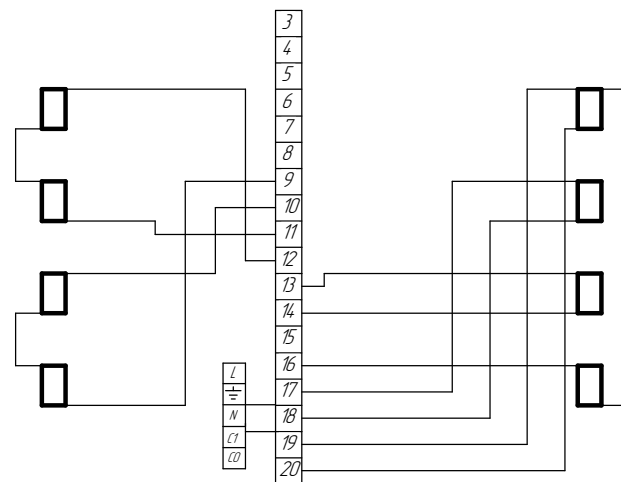
АПО10-4x18-011



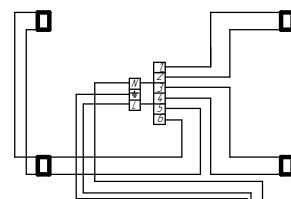
АПО10-2x18-031



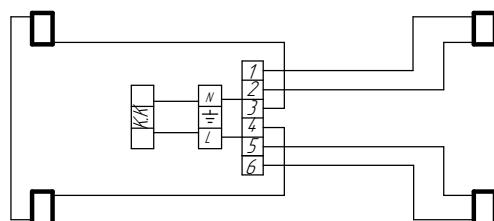
АПО10-4x18-031



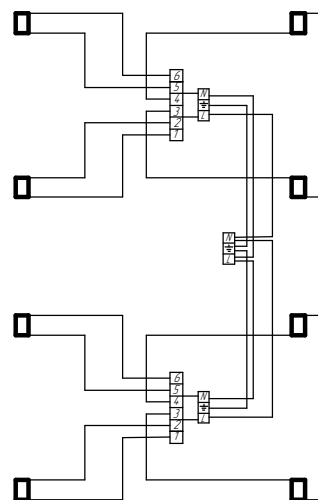
АПО10-4x18-041



АПО10-4x36-011



АПО10-2x36-031



АПО10-4x36-031

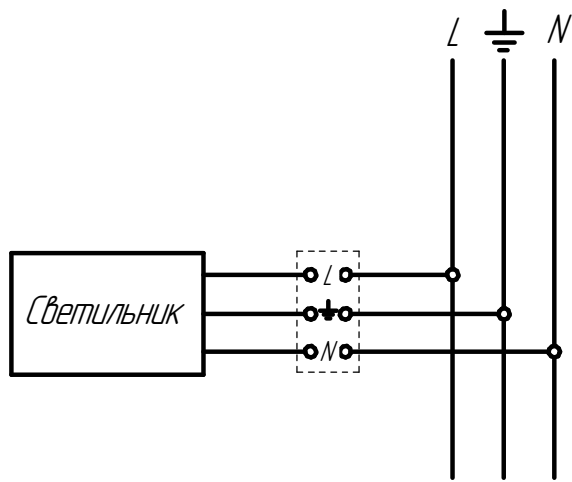


Схема подключения светильника к сети

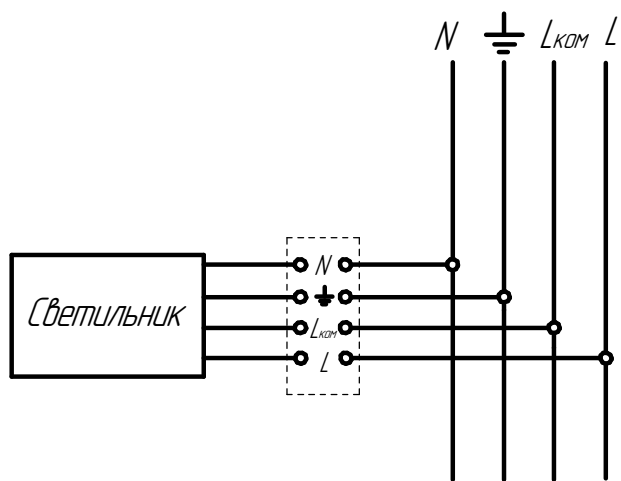


Схема подключения светильника к сети  
с БАП

Lком - коммутируемая фаза