



СДЕЛАНО
В РОССИИ

ПАСПОРТ



EAC

Светильники серии ДСП04

1. НАЗНАЧЕНИЕ ИЗДЕЛИЯ

1.1 Светильники серии ДСП04 (далее - светильники) предназначены для освещения производственных и иных помещений с высокими пролетами 4-50 м.

2. ТЕХНИЧЕСКИЕ ХАРАКТЕРИСТИКИ

2.1 Светильники рассчитаны для работы в сетях переменного тока с номинальным напряжением 220 В (диапазон рабочих напряжений 180-295 В), частоты 50 Гц (диапазон 45-55 Гц). Качество электроэнергии должно соответствовать требованиям ГОСТ 32144-2013.

2.2 Расшифровка условного обозначения светильников:

Первая буква - тип источника света:

"Д" - светодиодный.

Вторая буква - способ установки светильников:

"С" - подвесной.

Третья буква - основное назначение:

"П" - промышленный.

04 - номер серии светильников.

35, 50, 100, 150, 200, 300 - номинальная мощность светильников, Вт.

Трехзначные цифры, означающие номер модификации, расшифровываются:

Первая цифра - тип КСС:

0 - тип "Г" (угол излучения 79°).

1 - тип "Д" (угол излучения 127°).

2 - тип "К" (угол излучения 68°).

Вторая цифра - тип управления светильниками:

0 - драйвер без возможности управления.

1 - управление по протоколу 1-10 В.

Третья цифра:

1 - базовое исполнение.

Е - светильники серии Есо.

2.3 Класс защиты от поражения электрическим током "I" по ГОСТ 12.2.007.0-75.

2.4 Коэффициент мощности не ниже 0,95.

2.5 Степень защиты IP65 по ГОСТ IEC 60598-1-2017.

2.6 Индекс цветопередачи Ra(CRI) не менее 80.

2.7 Коррелированная цветовая температура 5000 К по ГОСТ 34819-2021.

2.8 Климатическое исполнение УЗ по ГОСТ 15150-69.

2.9 Предельно допустимая температура окружающей среды ta: -40..+40°C.

2.10 Класс светораспределения "П" - прямого света по ГОСТ 34819-2021.

2.11 Основные параметры светильников приведены в таблице 1.

Таблица 1

Тип светильника	Модификация	Тип кривой силы света *	Фактическая мощность, Вт	Световой поток, лм	Световая отдача, лм/Вт	Класс энергоэффективности
ДСП04-100-001, -011	Star 850, Star RA 850	Г	100	11656	116	A ⁺
ДСП04-50-001, -011	Star 850, Star RA 850		56	7345	131	A ⁺⁺
ДСП04-150-001, -011	Star 850, Star RA 850		148	17482	118	A ⁺
ДСП04-200-001, -011	Star 850, Star RA 850		199	23309	117	A ⁺
ДСП04-300-001, -011	Star 850, Star RA 850		298	34963	117	A ⁺
ДСП04-35-001	Star 850		29	3329	114	A ⁺
ДСП04-50-101, -111	Star 850, Star RA 850	Д	56	7396	132	A ⁺⁺
ДСП04-100-101, -111	Star 850, Star RA 850		100	11539	115	A ⁺
ДСП04-150-101, -111	Star 850, Star RA 850		148	17308	117	A ⁺
ДСП04-200-101, -111	Star 850, Star RA 850		199	23003	115	A ⁺
ДСП04-300-101, -111	Star 850, Star RA 850		298	34616	116	A ⁺
ДСП04-35-101	Star 850		29	3333	114	A ⁺
ДСП04-50-201, -211	Star 850, Star RA 850	К	56	7226	129	A ⁺⁺
ДСП04-100-201, -211	Star 850, Star RA 850		100	11617	116	A ⁺
ДСП04-150-201, -211	Star 850, Star RA 850		148	17420	117	A ⁺
ДСП04-200-201, -211	Star 850, Star RA 850		199	23226	116	A ⁺
ДСП04-300-201, -211	Star 850, Star RA 850		298	34840	116	A ⁺
ДСП04-35-201	Star 850		29	3318	114	A ⁺

Тип светильника	Модификация	Тип кривой силы света *	Фактическая мощность, Вт	Световой поток, лм	Световая отдача, лм/Вт	Класс энергоэффективности
ДСП04-100-001, -011	Star E 850, Star E RA 850	Г	100	11656	116	A ⁺
ДСП04-50-001, -011	Star E 850, Star E RA 850		56	7345	131	A ⁺⁺
ДСП04-200-001, -011	Star E 850, Star E RA 850		199	23309	117	A ⁺
ДСП04-300-001, -011	Star E 850, Star E RA 850		298	34963	117	A ⁺
ДСП04-100-101, -111	Star E 850, Star E RA 850	Д	100	11539	115	A ⁺
ДСП04-50-101, -111	Star E 850, Star E RA 850		56	7396	132	A ⁺⁺
ДСП04-200-101, -111	Star E 850, Star E RA 850		199	23003	115	A ⁺
ДСП04-300-101, -111	Star E 850, Star E RA 850		298	34616	116	A ⁺
ДСП04-100-201, -211	Star E 850, Star E RA 850	К	100	11617	116	A ⁺
ДСП04-50-201, -211	Star E 850, Star E RA 850		56	7226	129	A ⁺⁺
ДСП04-200-201, -211	Star E 850, Star E RA 850		199	23226	116	A ⁺
ДСП04-300-201, -211	Star E 850, Star E RA 850		298	34840	116	A ⁺

* по ГОСТ 34819-2021

Примечания:

- Допустимое отклонение величины потребляемой мощности светильников не превышает 10% по верхней границе номинального значения.
- Допустимое отклонение величины светового потока светильников не превышает 10% по нижней границе номинального значения.
- Допустимое отклонение величины световой отдачи светильников не превышает 20% по нижней границе номинального значения.
- Допустимое отклонение индекса цветопередачи не превышает 3 единицы в сторону уменьшения.

2.12 Масса и габаритные размеры светильников приведены в таблице 2.

Таблица 2

Тип светильника	Модификация	Рисунок	Размеры, мм, не более					Масса, кг, не более
			Н	L	В	L1	L2	
ДСП04-100-XX1	Star 850; Star RA 850.	1, А	547	150	150	-	-	4,2
ДСП04-50-XX1	Star 850; Star RA 850.	1, А	527	150	150	-	-	4,3
ДСП04-150-XX1	Star 850; Star RA 850.	1, Б	547	284	150	-	-	5,7
ДСП04-200-XX1	Star 850; Star RA 850.	1, Б	597	284	150	-	-	6,3
ДСП04-300-XX1	Star 850; Star RA 850.	1, В	597	302	302	-	-	9,1
ДСП04-35-XX1	Star 850	1, И	230	175	-	-	-	3
ДСП04-100-009	Star 850; Star RA 850.	1, Г	772	369	369	-	-	4,7
ДСП04-50-XX1	Star 850; Star RA 850.	1, Г	752	369	369	-	-	4,4
ДСП04-100-XX1	Star 850; Star RA 850.	1, Г	684	310	-	-	-	4,7
ДСП04-100-XX1	Star E 850, Star E RA 850.	1, Д	205	150	150	650	180	2,6
ДСП04-50-XX1	Star E 850, Star E RA 850.	1, Д	170	150	150	650	180	2,8
ДСП04-200-XX1	Star E 850, Star E RA 850.	1, Е	205	284	150	650	250	5
ДСП04-300-XX1	Star E 850, Star E RA 850.	1, Ж	205	302	302	650	235	6,7

2.13 Расчетное количество цветных металлов, содержащихся в светильниках приведено в таблице 3.

Таблица 3

Тип светильника	Модификация	Алюминий, кг, не более
ДСП04-100-XX1	001, 011, 101, 201	2,4
ДСП04-50-XX1	001, 011, 101, 201	2,2
ДСП04-150-XX1	001, 011, 101, 111, 201, 211	3,3
ДСП04-200-XX1	001, 011, 101, 111, 201, 211	3,8
ДСП04-300-XX1	001, 011, 101, 111, 201, 211	5,2
ДСП04-35-XX1	001, 101, 201	0,6

2.14 Светильники предназначены для эксплуатации в атмосферах типов "I" и "II" с содержанием коррозионно-активных агентов по ГОСТ 15150-69 п. 3.14.

2.15 Значения пусковых токов и их длительность указаны в таблице 4.

Таблица 4

Тип светильника	Пусковой ток I_{peak} , А	Длительности Δt , мкс
ДСП04-100-XX1	65	500
ДСП04-50-XX1	50	350
ДСП04-150-XX1	75	200
ДСП04-200-XX1	75	200
ДСП04-300-XX1	100	400
ДСП04-35-XX1	0,7	-

3. УСТРОЙСТВО

3.1 Общий вид светильников приведен в приложении А.

3.2 Светильники в соответствии с рисунком 1 состоят из корпуса в сборе поз. 1, источника питания поз. 2, светодиодного модуля с линзой поз. 3, отражателя (рассеивателя) 9 (в вариативном исполнении).

4. УКАЗАНИЕ МЕР БЕЗОПАСНОСТИ

4.1 Установку и чистку светильников производить только **при отключенном напряжении питающей сети.**

4.2 Светильники должны эксплуатироваться с эффективным заземлением, выполненным в соответствии с действующими правилами монтажа электроустановок.

4.3 По окончании срока службы светильников необходима их замена, при утилизации светильников в соответствии с ГОСТ Р 55102-2012 необходимо разделить детали светильников по видам материала и в установленном порядке сдать в организации "Вторсырья".

5. ПОДГОТОВКА ИЗДЕЛИЯ К РАБОТЕ И ТЕХНИЧЕСКОЕ ОБСЛУЖИВАНИЕ

5.1 Эксплуатация светильника проводится в соответствии с "Правилами технической эксплуатации электроустановок потребителей".

5.2 Распакуйте светильник и проверьте комплектность согласно паспорта.

5.3 Подвесьте источник питания 2 за рым-болт 4, при помощи карабина 5 присоедините корпус в сборе 1 к источнику питания, разъем 6 подключите к разъему 7.

5.4 Присоедините сетевой соединитель к питающему кабелю (рисунок 2, 2а, 4); соединитель управления к управляющему проводу (см. рисунок 3, 3а, 4) - для светильника с управлением. Диаметры присоединяемых проводов 7 - 12 мм.

5.5 Для светильников серии Есо (Е) монтаж корпуса в сборе производится отдельно от источника питания.

5.6 Присоедините отражатель (рассеиватель) 9 к корпусу в сборе 1.

5.7 Значения пусковых токов и их длительность указаны в таблице 5.

6. КОМПЛЕКТНОСТЬ

6.1 В комплект поставки входит:

1. Светильник - 1 шт.
2. Ящик упаковочный - 1 шт.
3. Паспорт - 1 шт.
4. Отражатель (рассеиватель в вариативном исполнении) - 1 шт.

6.2 Аксессуары (заказываются дополнительно):

1. Кронштейн ДСП04-100 (Рисунок 13, поз.9. Общий вид представлен на рис. 6.)
2. Кронштейн ДСП04-200/300 (Общий вид представлен на рисунке 5.)

7. СВИДЕТЕЛЬСТВО О ПРИЕМКЕ

7.1 Светильники соответствуют требованиям ТУ 3461-050-05014337-2012 и требованиям ТР ТС и ТР ЕАЭС и признан годным к эксплуатации.

Дата выпуска" ____ " _____ 202 г.

Штамп ОТК

Упаковку произвел

Сертифицировано.

8. ТРАНСПОРТИРОВАНИЕ И ХРАНЕНИЕ

8.1 Светильники должны храниться в сухих, проветриваемых помещениях. В воздухе помещений не должно быть кислотных, щелочных и других примесей, вызывающих коррозию.

8.2 Светильники должны транспортироваться автотранспортом, железнодорожным транспортом в крытых вагонах и универсальных контейнерах.

9. ГАРАНТИЙНЫЕ ОБЯЗАТЕЛЬСТВА

9.1 Завод-изготовитель гарантирует нормальную работу светильников в течении 36 месяцев со дня их изготовления, при соблюдении условий эксплуатации, транспортирования и хранения, указаний мер безопасности, установленных в технических условиях и в настоящем паспорте. Гарантийные обязательства не распространяются на изменение цвета окрашенных и изготовленных из полимерных материалов деталей светильников в процессе эксплуатации.

9.2 Срок службы светильников составляет 10 лет.

9.3 Завод не возмещает ущерб за дефекты:

- появившиеся по истечении гарантийного срока;
- появившиеся во время гарантийного срока в результате нарушения правил эксплуатации, сборки или разборки, небрежного хранения, транспортирования, нарушения норм складирования и указаний мер безопасности.

9.4 Одним из обязательных условий признания случая гарантийным является наличие на светильниках идентификационных обозначений по наименованию и дате изготовления, а также паспорта.

9.5 В случае обнаружения неисправности светильников следует их обесточить, демонтировать и обратиться на завод-изготовитель по адресу:

Российская Федерация 431890, Республика Мордовия, Ардатовский район,
р.п. Тургенево, ул. Заводская 73, АО "Ардатовский светотехнический завод".
Код 83431. Тел/ФАКС 21-009, 21-010.

E-mail: mirsveta@astz.ru Web. www.astz.ru

*В связи с постоянными усовершенствованиями светильников, завод-изготовитель оставляет за собой право на изменение их конструктивных особенностей без предварительного уведомления.

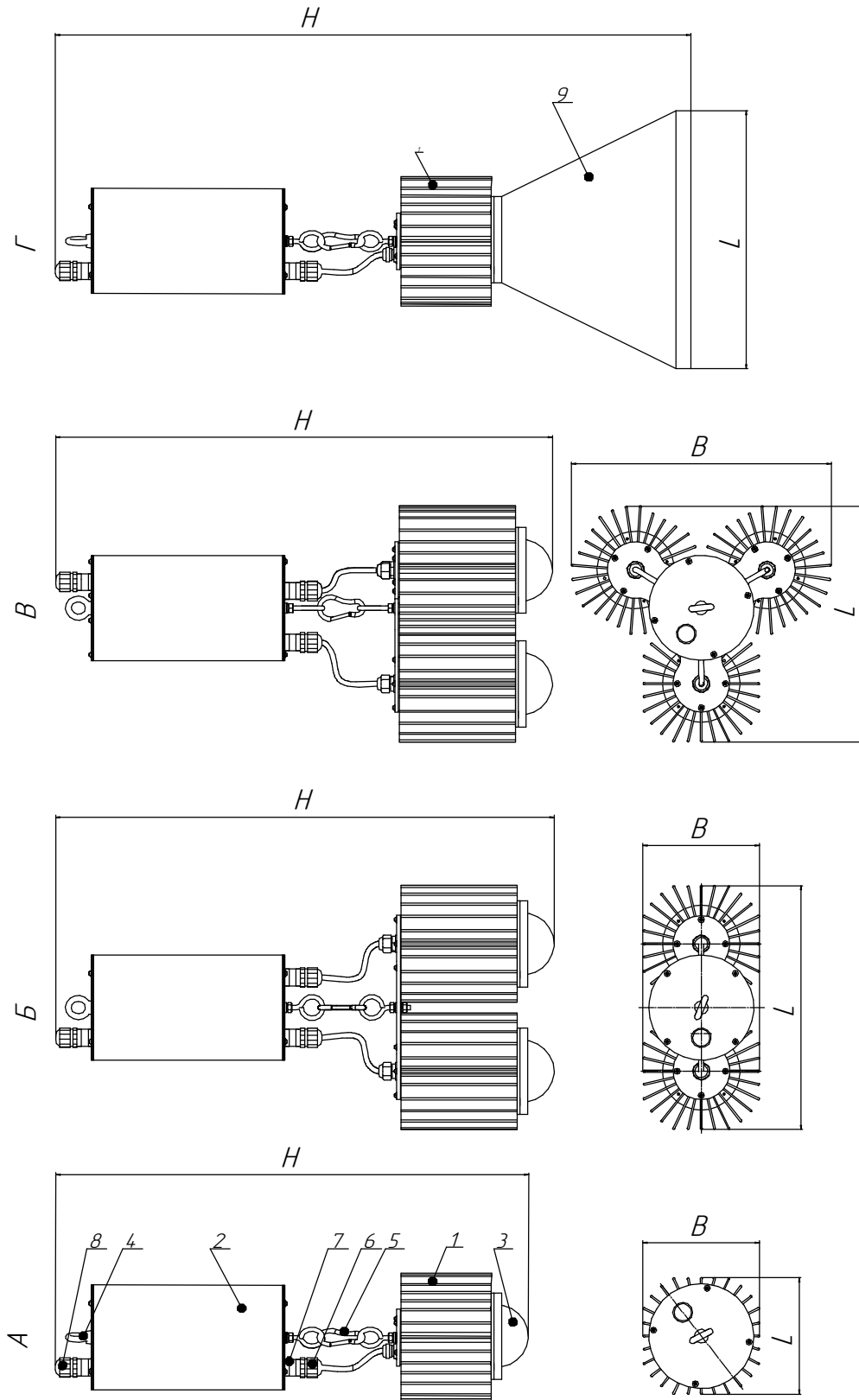


Рисунок 1 - Общий вид светильников

(А - ДСП04-100-001, дсп04-50-001; Б - ДСП04-200-001;
В - ДСП04-300-001; Г - ДСП04-100-009.)

1 - корпус в сборе, 2 - источник питания, 3 - светодиодный модуль с линзой,
4 - рым-болт, 5 - карабин, 6 - разъем, 7 - разъем, 8 - соединитель, 9 - отражатель.

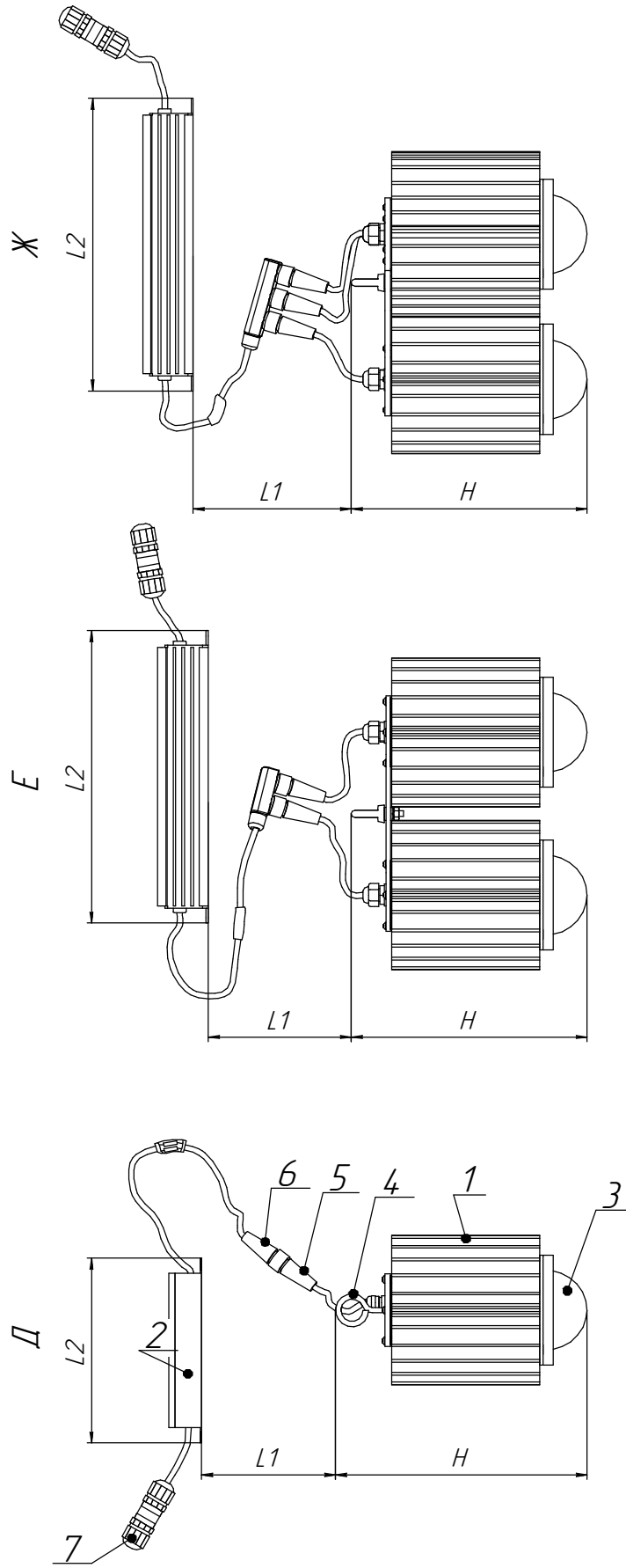


Рисунок 1 (продолжение):
 Д - ДСП04-100-Х01Е, ДСП04-50-Х01Е, Е- ДСП04-200-Х01Е, Ж - ДСП04-300-Х01Е.
 1 - корпус в сборе, 2 - источник питания, 3 - световодный модуль с линзой,
 4 - рым-болт, 6 и 7 разъем (мама-папа), 8 - соединитель.

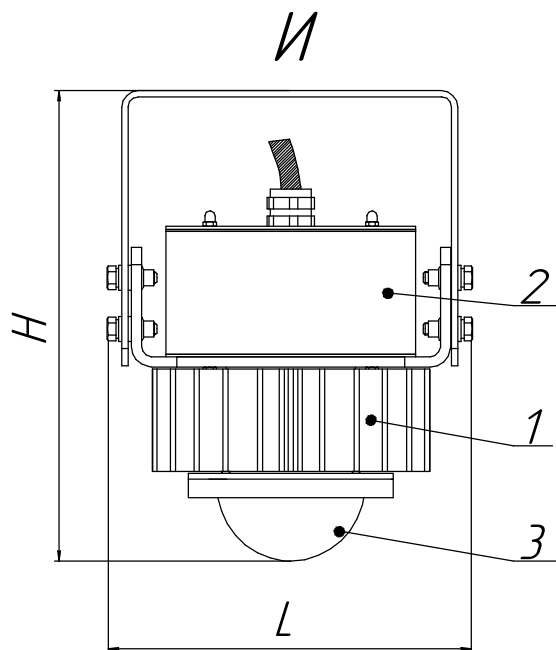


Рисунок 1 - Общий вид светильников ДСП04-35-001
 1 - корпус в сборе, 2 - источник питания, 3 - светодиодный модуль с линзой.

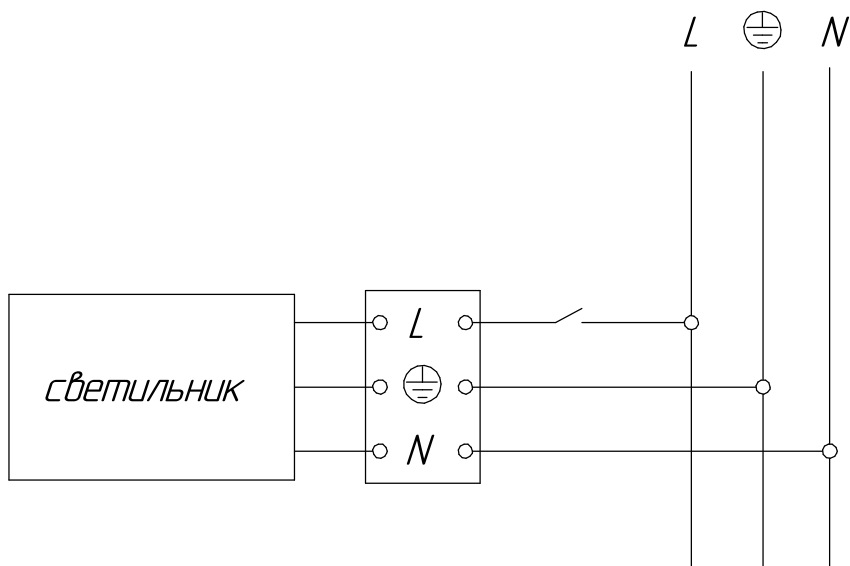


Рисунок 2 - Схема подключения светильника к сети

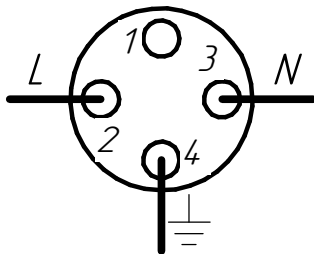


Рисунок 2а - Схема подключения соединителя 8 к сети

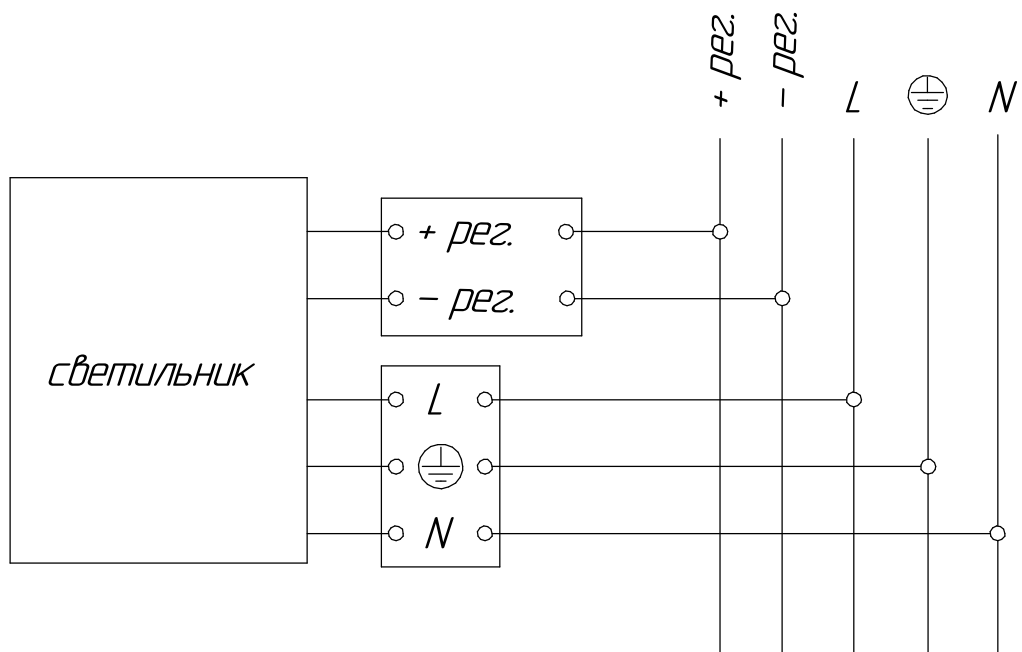


Рисунок 3 - Схема подключения светильника с управлением к сети

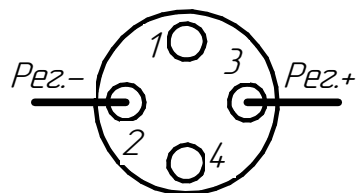


Рисунок 3а - Схема подключения соединителя 8 к управлению

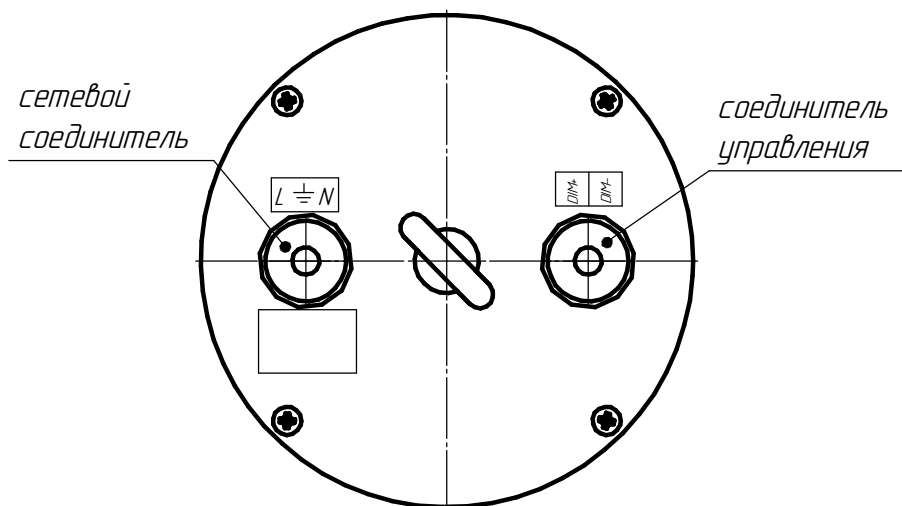


Рисунок 4 - Схема расположения соединителей 8 на светильнике

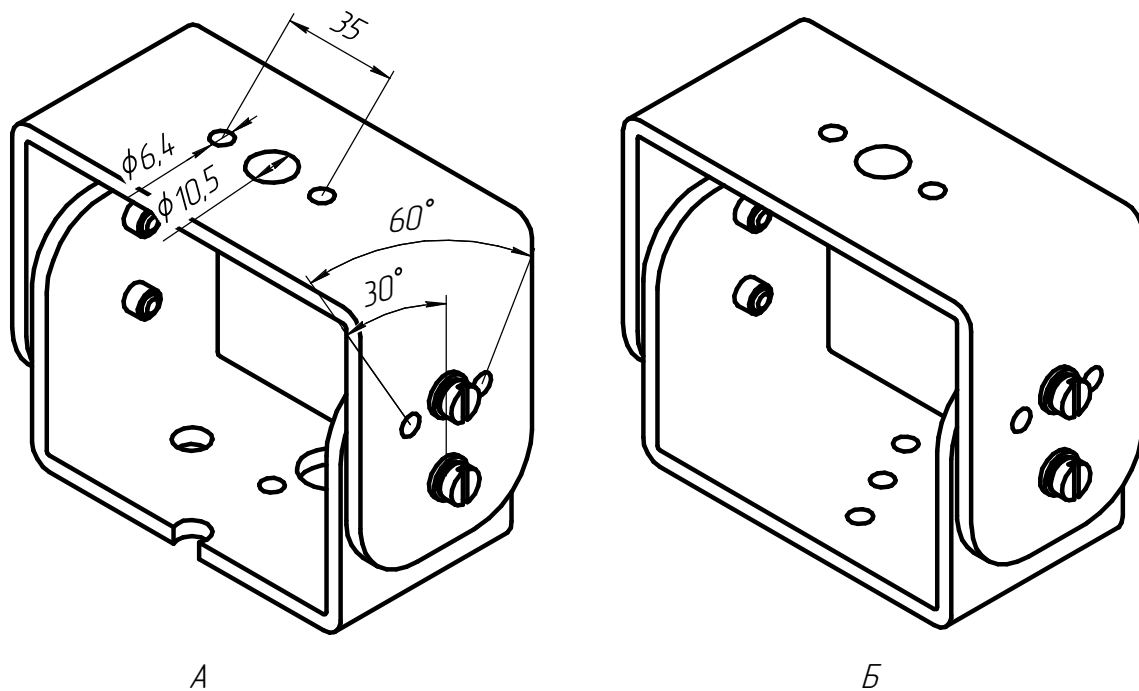


Рисунок 5:

- А- Аксессуар кронштейн ДСП04-100 применяется для светильников ДСП04-50-001Е...-211Е, ДСП04-100-001Е...-211Е.
- Б - Аксессуар кронштейн ДСП04-200/300 применяется для светильников ДСП04-200-001Е...-211Е, ДСП04-300-001Е...-211Е.