



СДЕЛАНО
В РОССИИ

ПАСПОРТ



Светильники серии ДСП04 БАП

1. НАЗНАЧЕНИЕ ИЗДЕЛИЯ

1.1 Светильники серии ДСП04 предназначены для освещения производственных и иных помещений с высокими пролетами 4-50 м.

2. ТЕХНИЧЕСКИЕ ХАРАКТЕРИСТИКИ

2.1 Светильники серии ДСП04 (далее - светильники) с блоком аварийного питания (БАП) рассчитаны для работы в сетях переменного тока с номинальным напряжением $220 \pm 10\%$ В (диапазон рабочих напряжений 180-295 В), частоты 50 Гц (диапазон 45-55 Гц).

2.2 Светильники соответствуют требованиям безопасности по ГОСТ IEC 60598-2-1-2011 и требованиям электромагнитной совместимости по ГОСТ IEC 61547-2013, ГОСТ 30804.3.2-2013, ГОСТ 30804.3.3-2013, СТБ EN 55015-2006 и ограничению применения опасных веществ в изделиях электротехники и радиоэлектроники ТР ЕАЭС 037/2016.

2.3 Расшифровка условного обозначения светильника:

Первая буква - тип источника света:

«Д» - светодиодный.

Вторая буква - способ установки светильника:

«С» - подвесной.

Третья буква - основное назначение:

«П» - промышленный.

04 - номер серии светильника.

35, 50, 100, 150, 200, 300 - номинальная мощность светильника, Вт.

Трехзначные цифры, означающие номер модификации, расшифровываются:

Первая цифра - тип КСС:

0 - тип Г (угол излучения 79°);

1 - тип Д (угол излучения 127°);

2 - тип К (угол излучения 68°).

Вторая цифра - тип управления светильником:

4 - светильник с блоком аварийного питания (БАП).

Третья цифра:

1 - базовое исполнение.

2.4 Класс защиты от поражения электрическим током I по ГОСТ 12.2.007.0-75.

2.5 Коэффициент мощности не ниже 0,98.

2.6 Индекс цветопередачи Ra не менее 80.

2.7 Климатическое исполнение УХЛ4 с БАП по ГОСТ 15150-69.

2.8 Предельно допустимая температура окружающей среды t_a : +1 +35 °С
2.9 Мощность светильников с БАП в аварийном режиме не менее 5% от номинала, время работы светильников с БАП в аварийном режиме не менее 3 ч. - для ДСП04-50 Star, 1 ч. - для ДСП04-100 Star.

2.10 Основные параметры светильников приведены в таблице 1.

Таблица 1

Обозначение типа светильника	Модификация	Наименование параметра							
		Класс светораспределения *	Тип кривой силы света *	Время стабилизации параметра, мин	Мощность, Вт	Световой поток, лм	Световая отдача, лм/Вт	КЦТ*, К	Степень защиты по ГОСТ 14254-2015
ДСПО4-100 Star	041 850	П	Г	30	100	11656	116	5000	
ДСПО4-50 Star	041 850				56	7345	131		
ДСПО4-50 Star	141 850		Д		56	7396	132		
ДСПО4-100 Star	141 850				100	11539	115		
ДСПО4-50 Star	241 850		К		56	7226	129		
ДСПО4-100 Star	241 850				100	11617	116		

* по ГОСТ 34819-2021

Примечания:

- Допустимое отклонение величины потребляемой мощности светильника не превышает 10% по верхней границе номинального значения.

- Допустимое отклонение величины светового потока светильника не превышает 10% по нижней границе номинального значения.

- Допустимое отклонение величины световой отдачи светильника не превышает 20% по нижней границе номинального значения.

- Допустимое отклонение индекса цветопередачи не превышает 3 единицы в сторону уменьшения.

2.11 Масса и габаритные размеры светильников приведены в таблице 2.

Таблица 2

Обозначение типа	Размеры, мм, не более		Масса, кг, не более
	L	D	
ДСПО4-50 Star	527	150	5
ДСПО4-100 Star	547	150	4,8

2.12 Расчетное количество цветных металлов, содержащихся в светильниках приведены в таблице 3.

Таблица 3

Тип светильника	Алюминий, кг, не более
ДСПО4-100 Star	2,4
ДСПО4-50 Star	2,2

2.13 Светильники предназначены для эксплуатации в атмосферах типов I и II с содержанием коррозионно-активных агентов по ГОСТ 15150-69 п. 3.14.

2.14 Значения пусковых токов и их длительность указаны в таблице 4.

Таблица 4

Обозначение светильника	Пусковой ток I_{peak} , А	Длительности Δt , мкс
ДСПО4-100	65	500
ДСПО4-50	46	440

3. УСТРОЙСТВО

3.1 Общий вид светильников приведен в приложении А.

3.2 Светильники в соответствии с рис. 1 приложения А, состоит из корпуса в сборе поз. 1, источника питания поз. 2, светодиодного модуля с линзой поз.3

4. УКАЗАНИЕ МЕР БЕЗОПАСНОСТИ

4.1 Установку и чистку светильников производить только **при отключенном напряжении питающей сети.**

4.2 Светильники должны эксплуатироваться с эффективным заземлением, выполненным в соответствии с действующими правилами монтажа электроустановок.

4.3 По окончании срока службы светильников необходима их замена, при утилизации светильников необходимо разделить детали светильников по видам материала и в установленном порядке сдать в организации "вторсырья".

5. ПОДГОТОВКА ИЗДЕЛИЯ К РАБОТЕ И ТЕХНИЧЕСКОЕ ОБСЛУЖИВАНИЕ

5.1 Эксплуатация светильников проводится в соответствии с "Правилами технической эксплуатации электроустановок потребителей".

5.2 Распакуйте светильник и проверьте комплектность согласно паспорта.

5.3 Подвесьте источник питания 2 за рым-болт 4, при помощи карабина
5.4 присоедините корпус в сборе 1 к источнику питания, разъем 6 подключите к разъему 7.

5.5 Присоедините сетевой соединитель к питающему кабелю (см. рисунок 2, 2а, 3). Диаметры присоединяемых проводов 7 - 12 мм.

5. Светильники с блоком аварийного питания снабжены интегрированным испытательным устройством. Проверка работоспособности аварийного освещения возможна при поочередной имитации отключения основного питания с помощью автоматического выключателя в ЩАО, коммутирующего питающую сеть группы светильников с блоком аварийного питания.

5.7 При наличии напряжения на коммутированной (выключатель замкнут) и некоммутированной фазах светильник светит в рабочем режиме. При отсутствии напряжения на коммутированной фазе (выключатель разомкнут) и при наличии напряжения на некоммутированной фазе светильник не светит. При отсутствии напряжения на коммутированной и некоммутированной фазах, светильник переходит в аварийный режим.

6. КОМПЛЕКТНОСТЬ

6.1 В комплект поставки входит:

- | | |
|--|---------|
| 1. Светильник | - 1 шт. |
| 2. Ящик упаковочный | - 1 шт. |
| 3. Паспорт | - 1 шт. |
| 4. Отражатель (рассеиватель)
(в вариативном исполнении) | - 1 шт. |

7. СВИДЕТЕЛЬСТВО О ПРИЕМКЕ

7.1. Светильники соответствуют требованиям
ТУ 3461-063-05014337-2016 и признаны годными к эксплуатации.

Дата выпуска" ____ " _____ 20 ____ г.

Штамп ОТК

Упаковку произвел

Сертифицировано.

8. ТРАНСПОРТИРОВАНИЕ И ХРАНЕНИЕ

8.1 Светильники должны храниться в сухих, проветриваемых помещениях. В воздухе помещений не должно быть кислотных, щелочных и других примесей, вызывающих коррозию.

8.2. Светильники должны транспортироваться автотранспортом, железнодорожным транспортом в крытых вагонах и универсальных контейнерах.

9. ГАРАНТИЙНЫЕ ОБЯЗАТЕЛЬСТВА

9.1 Завод-изготовитель гарантирует нормальную работу светильников в течение **24 месяцев со дня их изготовления, при соблюдении условий эксплуатации**, транспортирования и хранения, указаний мер безопасности, установленных в технических условиях и в настоящем паспорте. Гарантийные обязательства не распространяются на изменение цвета окрашенных и изготовленных из полимерных материалов деталей светильников в процессе эксплуатации.

9.2 Срок службы светильников составляет 10 лет.

9.3 Гарантийный срок на аккумуляторные батареи блоков аварийного питания составляет 1 год с даты поставки, при условии соблюдения условий эксплуатации, но не более 12 месяцев от даты производства.

9.4 Срок службы аккумулятора БАП составляет 4 года. После окончания срока службы аккумулятор должен быть заменен на аналогичный.

9.5 Завод не возмещает ущерб за дефекты:

- появившиеся по истечении гарантийного срока;
- появившиеся во время гарантийного срока в результате нарушения правил эксплуатации, сборки или разборки, небрежного хранения, транспортирования, нарушения норм складирования и указаний мер безопасности.

9.6 Одним из обязательных условий признания случая гарантийным является наличие на светильниках идентификационных обозначений по наименованию и дате изготовления, а также паспорта.

9.7 В случае обнаружения неисправности светильника следует его обесточить, демонтировать и обратиться на завод-изготовитель по адресу: Российская Федерация 431890, Республика Мордовия, Ардатовский район, р.п. Тургенево, ул. Заводская 73,

АО "Ардатовский светотехнический завод".

Код 83431. Тел/ФАКС 21-009, 21-010. E-mail: mirsveta@astz.ru Web. www.astz.ru

*В связи с постоянными усовершенствованиями светильников, завод-изготовитель оставляет за собой право на изменение их конструктивных особенностей без предварительного уведомления.

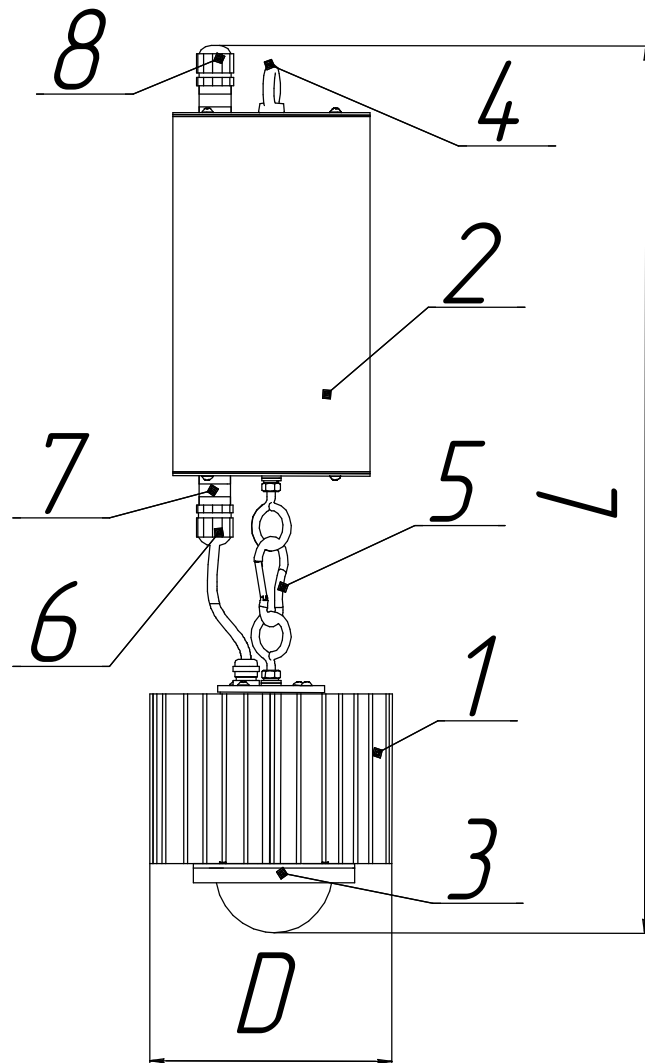


Рисунок 1 - Светильники серии ДСП04 БАП

1 - корпус в сборе; 2 - источник питания;
 3 - светодиодный модуль с линзой; 4 - рам-болт; 5 - карабин; 6 - разъём;
 7 - разъём; 8 - соединитель.

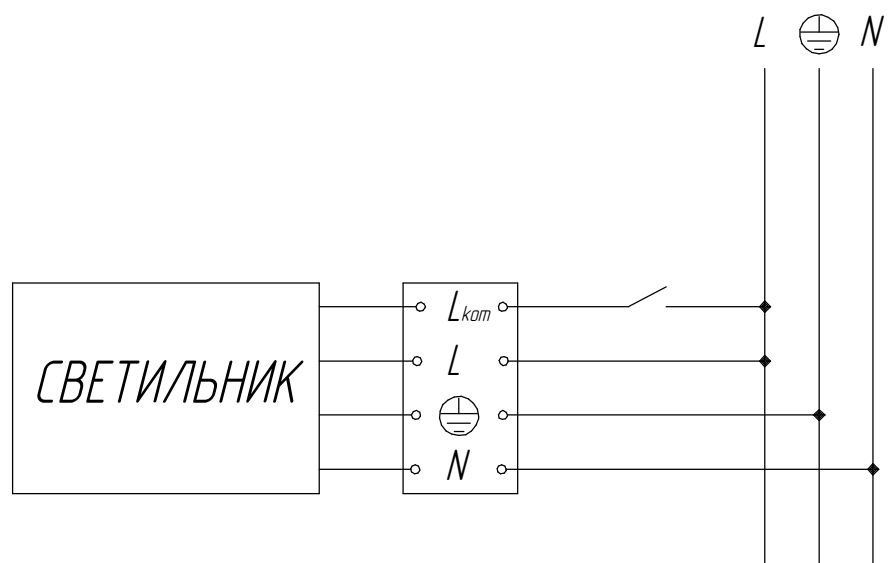


Рисунок 2 - Схема подключения светильника с БАП к сети.

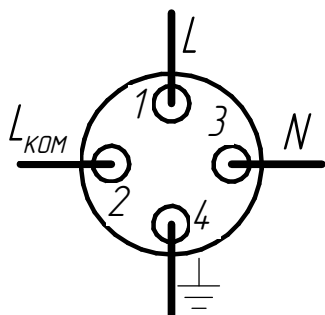


Рисунок 2а - Схема подключения соединителя 8 светильника с БАП к сети.

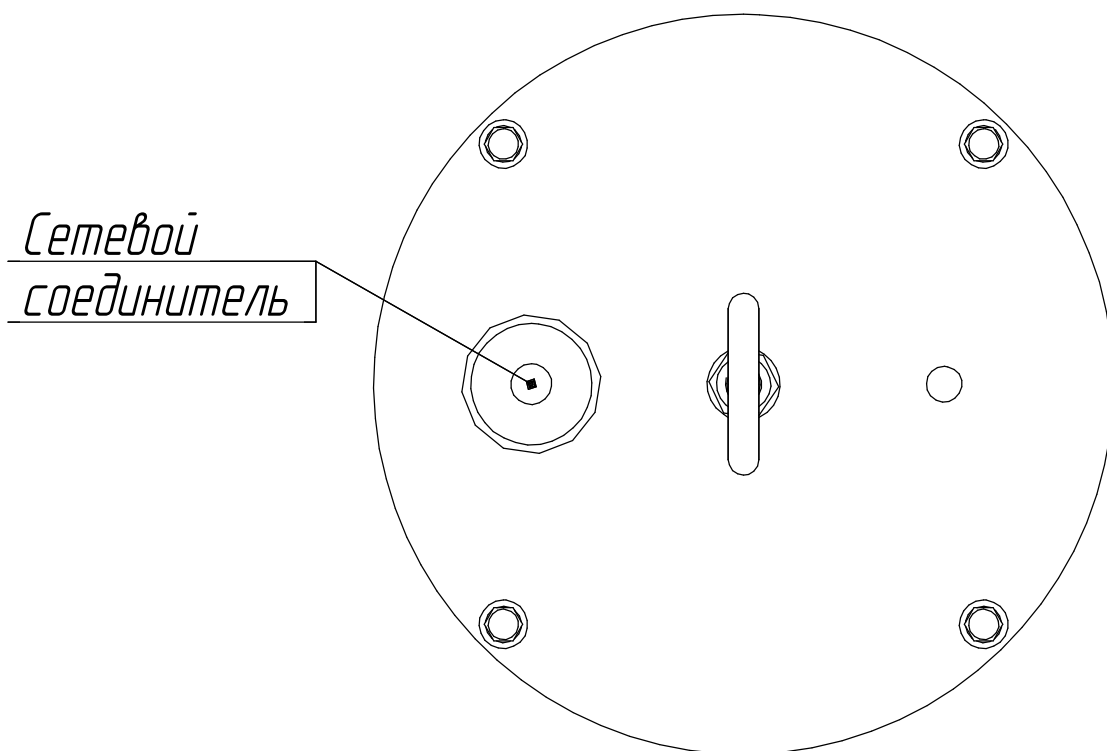


Рисунок 3 - Схема расположения соединителей 8 на светильнике