

Опора HEAVY OF3

## 1 НАЗНАЧЕНИЕ ИЗДЕЛИЯ

1.1 Опора HEAVY OF3 (в комплекте с осветительным прибором) предназначена для освещения парков, скверов и зеленых зон, пешеходных дорожек, городской инфраструктуры.

1.2 Опора HEAVY OF3 устанавливается на фундаментные болты замоноличиваемые в фундаментах (либо монтируемые на металлоконструкциях).

## 2 ТЕХНИЧЕСКИЕ ХАРАКТЕРИСТИКИ

2.1 Расшифровка условного обозначения опоры HEAVY OF3:

«HEAVY OF3» - серия парковых опор (фланцевая), состоящая из трех секций разных диаметров.

Габаритные размеры:

«159/89/57» - диаметр секции у основания 159 мм; диаметр секции в средней части 89 мм; диаметр секции в верхней части 57 мм.

Высота:

«30» - 3000 мм;

«35» - 3500 мм;

«40» - 4000 мм;

«50» - 5000 мм.

Материал:

«IR» - сталь, толщина стенки 3 мм.

2.2 Опору HEAVY OF3 рекомендуется применять с декоративными элементами «Переход» и «Основание», «Кольцо».

2.3 Габаритные размеры опоры и фланца HEAVY OF3, приведены соответственно в таблицах 1 и 2.

2.4 Внешний вид опоры HEAVY OF3 с декоративными элементами, представлен на рисунке 1.

2.5 Внешний вид опоры HEAVY OF3 без декоративных элементов, представлен на рисунке 2.

2.6 Внешний вид и установочные размеры фланца опоры HEAVY OF3, представлены на рисунке 3.

2.7 Внешний вид и габаритные размеры декоративных элементов для опоры HEAVY OF3, представлены на рисунке 4.

2.8 Установка опоры осуществляется крепежными болтами (рисунок 5).

Таблица 1

| Наименование опоры              | Технические характеристики опор |       |       |       |          | Наименование закладной фундамента | Технические характеристики ЗДФ |          |
|---------------------------------|---------------------------------|-------|-------|-------|----------|-----------------------------------|--------------------------------|----------|
|                                 | H,мм                            | h1,мм | h2,мм | h3,мм | Масса,кг |                                   | h4,мм                          | Масса,кг |
| Опора HEAVY OF3.159/89/57.30.IR | 3000                            | 1100  | 1100  | 800   | 27       | Закладная деталь ZF1 133 h1.0 IR  | 1000                           | 12       |
| Опора HEAVY OF3.159/89/57.35.IR | 3500                            | 1100  | 1600  | 800   | 31       | Закладная деталь ZF1 133 h1.0 IR  | 1000                           | 12       |
| Опора HEAVY OF3.159/89/57.40.IR | 4000                            | 1100  | 2100  | 800   | 34       | Закладная деталь ZF1 133 h1.0 IR  | 1000                           | 12       |
| Опора HEAVY OF3.159/89/57.50.IR | 5000                            | 1600  | 2100  | 1300  | 42       | Закладная деталь ZF1 133 h1.5 IR  | 1500                           | 16       |

Таблица 2

| Технические характеристики фланца |       |      |       |
|-----------------------------------|-------|------|-------|
| D1,мм                             | D2,мм | d,мм | d1,мм |
| 250                               | 210   | 18   | 30    |

2.9 Основные технические данные и их характеристики, приведены в таблице 3.

Таблица 3

| Наименование опор               | Наименование показателей, единицы измерения |                               |                                       |                                       |   |  |                                 |                                    |   |                                  |
|---------------------------------|---|-------------------------------|---------------------------------------|---------------------------------------|---|--|---------------------------------|------------------------------------|---|----------------------------------|
|                                 | Количество осветительных приборов, шт       | Диаметр посадочного места, мм | Материал листовой прокат ГОСТ 1542-71 | Материал листовой прокат ГОСТ 8731-74 | Покрытие  | Максимально допустимый климатический район ГОСТ 16350-80 | Ветровой район СНиП 2.01.07-85* | Категория размещения ГОСТ 15150-69 | Категория транспортирования ГОСТ 15150-69 | Категория хранения ГОСТ 15150-69 |
| Опора HEAVY OF3.159/89/57.30.IR | 1*  | не менее 57                   | СТ3 сп5                               | Сталь20                               | двухслойное полимерное покрытие 90-150 мкм. первый слой-цинкосодержащий грунт (Zn>40%, второй-порошковая краска | II4  | IV                              | 1                                  | 8   | 7                                |
| Опора HEAVY OF3.159/89/57.35.IR |   |                               |                                       |                                       |   |  |                                 |                                    |   |                                  |
| Опора HEAVY OF3.159/89/57.40.IR |   |                               |                                       |                                       |   |  |                                 |                                    |   |                                  |
| Опора HEAVY OF3.159/89/57.50.IR |   |                               |                                       |                                       |   |  |                                 |                                    |   |                                  |

\* при применение кронштейна К05-1, количество точек установки светильников-1 шт;  
при применение кронштейна К05-2, количество точек установки светильников-2 шт;  
при применение кронштейна К05-3, количество точек установки светильников-3 шт;  
при применение кронштейна К05-4, количество точек установки светильников-4 шт.

### 3. КОМПЛЕКТ ПОСТАВКИ

3.1 В комплект поставки на единицу продукции входят изделия и документы:

|                     |                  |     |
|---------------------|------------------|-----|
| Опора HEAVY OF3     | кол-во по заказу |     |
|                     |                  | шт. |
| паспорт (на партию) | 1                | шт. |

Примечание: 1. Закладная деталь фундамента (ЗДФ) в комплект поставки не входят.

2. Комплект крепежа М16 (Болт М16х60 - 4 шт.) в комплект поставки не входят.

3. Декоративные элементы «Переход» и «Основание», «Кольцо» в комплект поставки не входят.

#### **4 СВИДЕТЕЛЬСТВО О ПРИЕМКЕ**

4.1 Изделие изготовлено в соответствии с конструкторской документацией.

Дата выпуска "\_\_\_" \_\_\_\_\_ 202\_ г.

Штамп ОТК \_\_\_\_\_ Упаковку произвел \_\_\_\_\_

#### **5. ТРАНСПОРТИРОВАНИЕ И ХРАНЕНИЕ**

5.1 Окрашенные изделия поставляются в упаковке из геотекстиля.

5.2 Хранение изделий в предмонтажный период при повышенной влажности в упаковке не допускается.

#### **6 ГАРАНТИЙНЫЕ ОБЯЗАТЕЛЬСТВА**

6.1 Завод-изготовитель гарантирует нормальную работу изделия при строго соблюдения потребителем правил хранения, транспортирования, монтажа и эксплуатации.

Гарантийный срок установлен 12 месяцев с момента ввода в эксплуатацию, но не более 18 месяцев с момента изготовления.

Изготовитель гарантирует замену деталей и самого изделия, вышедших из строя по вине изготовителя в течение гарантийного срока эксплуатации, кроме покупных изделий.

6.2 Завод не возмещает ущерб за дефекты:

- появившиеся по истечении гарантийного срока;
- появившиеся во время гарантийного срока в результате нарушения правил эксплуатации, сборки или разборки, небрежного хранения, транспортирования, нарушения норм складирования и указаний мер безопасности.

6.3 Одним из обязательных условий признания случая гарантийным является наличие на изделие идентификационных обозначений по наименованию и дате изготовления, а также паспорта.

6.4 В случае обнаружения неисправности изделия следует демонтировать и обратиться на завод-изготовитель по адресу: Российская Федерация 431890, Республика Мордовия, Ардатовский район, р.п. Тургенево, ул. Заводская 73,

АО "Ардатовский светотехнический завод".

Код 83431. Тел/ФАКС 21-356 (Сбыт), 21-415(ОТК), 21-009, 21-010, 21-048;

E-mail: [mirsveta@astz.ru](mailto:mirsveta@astz.ru) Web. [www.astz.ru](http://www.astz.ru)

\*В связи с постоянным усовершенствованием изделий, завод-изготовитель оставляет за собой право на изменение их конструктивных особенностей без предварительного уведомления.

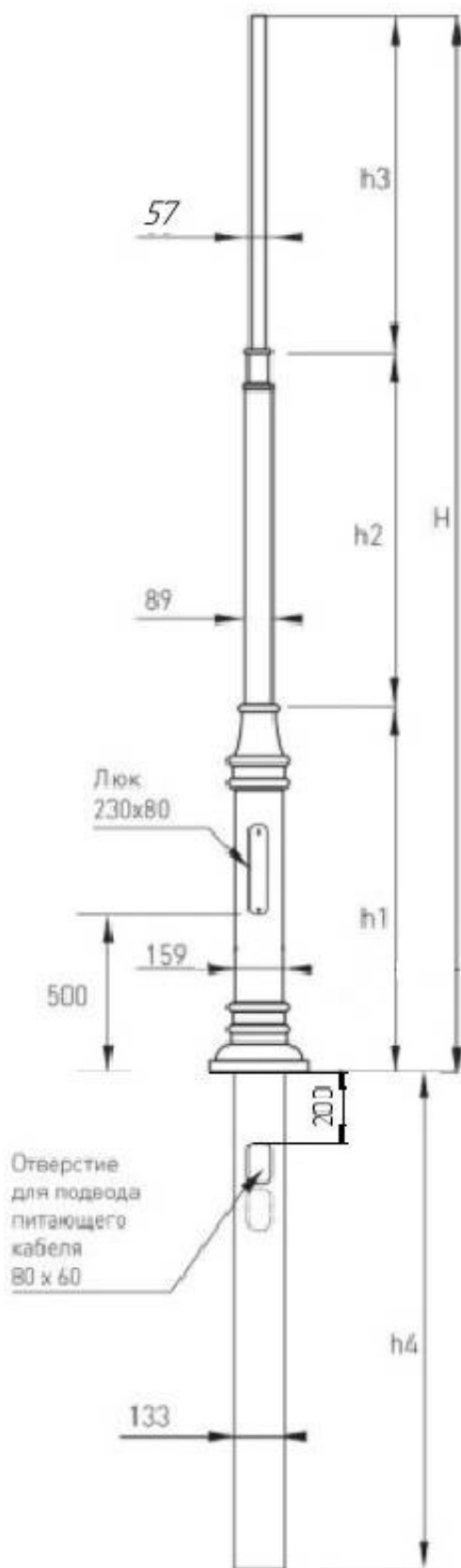


Рисунок 1 - Внешний вид опоры HEAVY OF3 с декоративными элементами

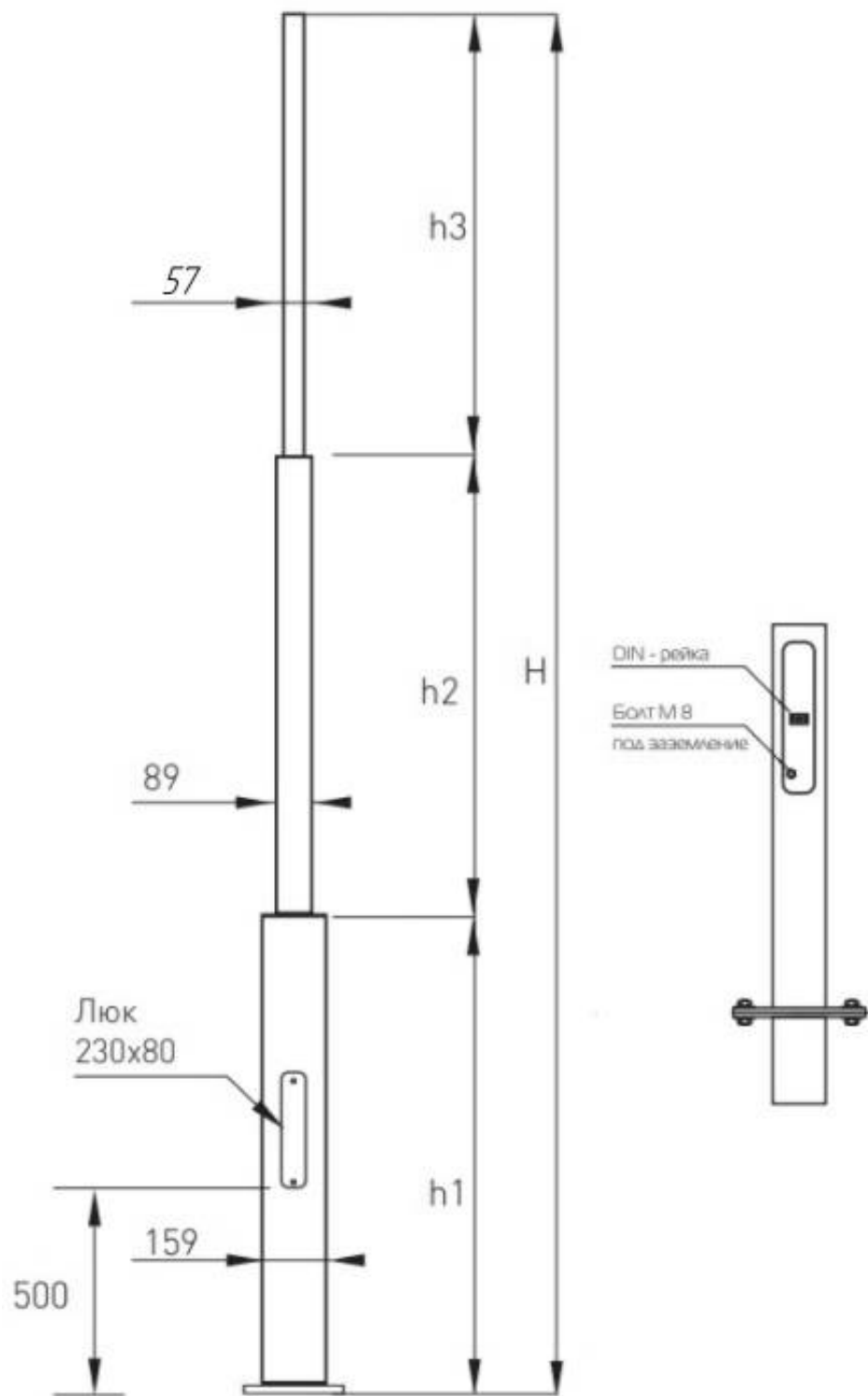


Рисунок 2 - Внешний вид опоры HEAVY OF3  
без декоративных элементов

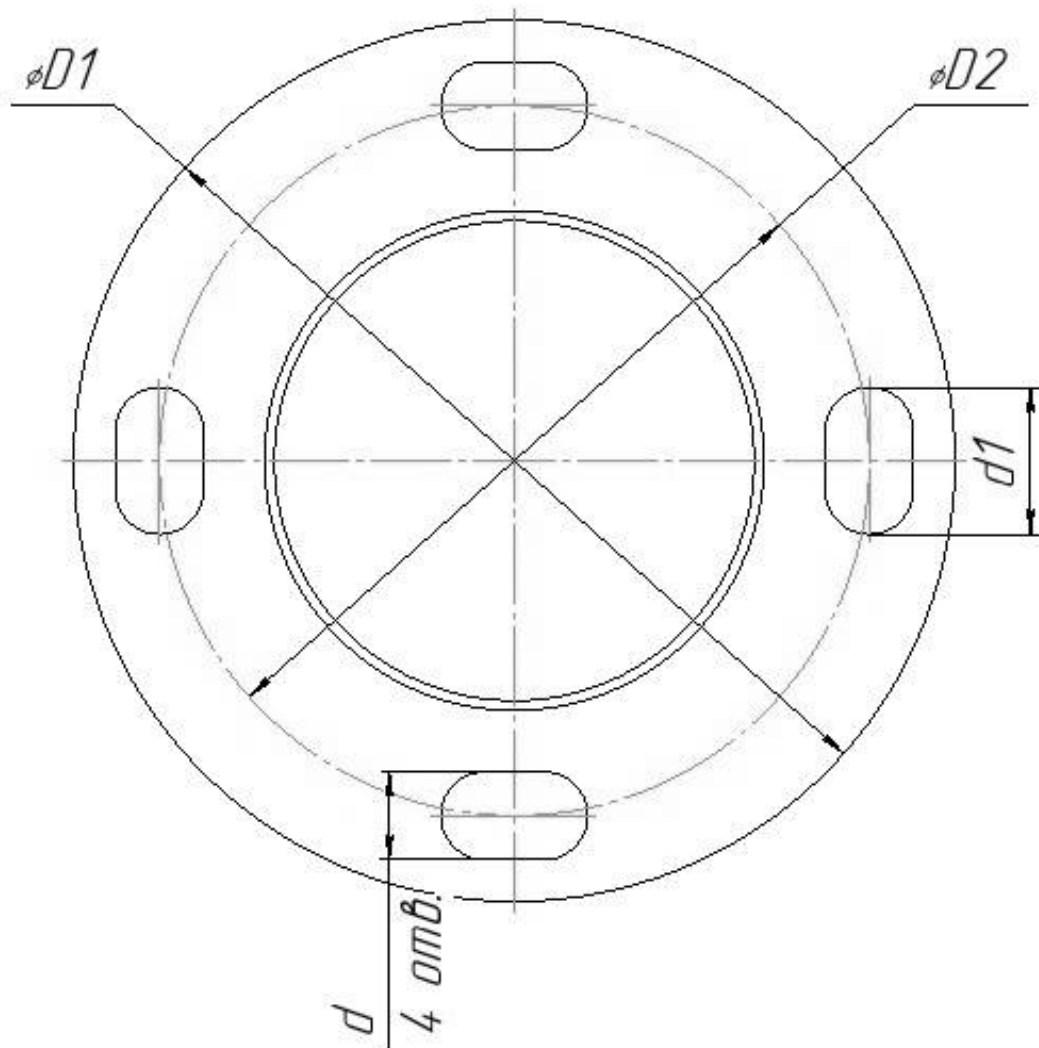
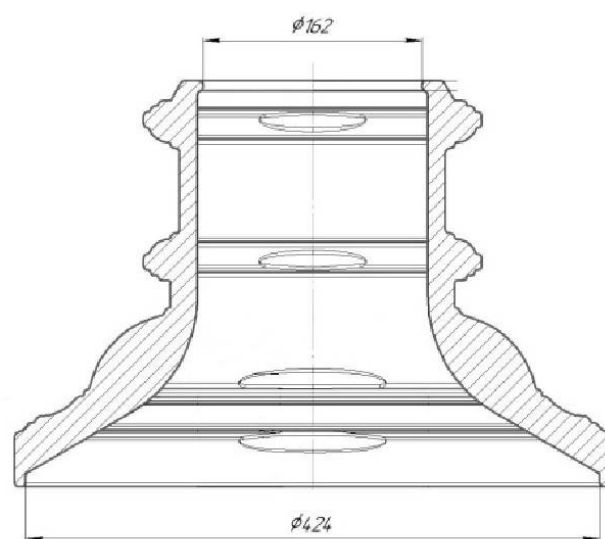
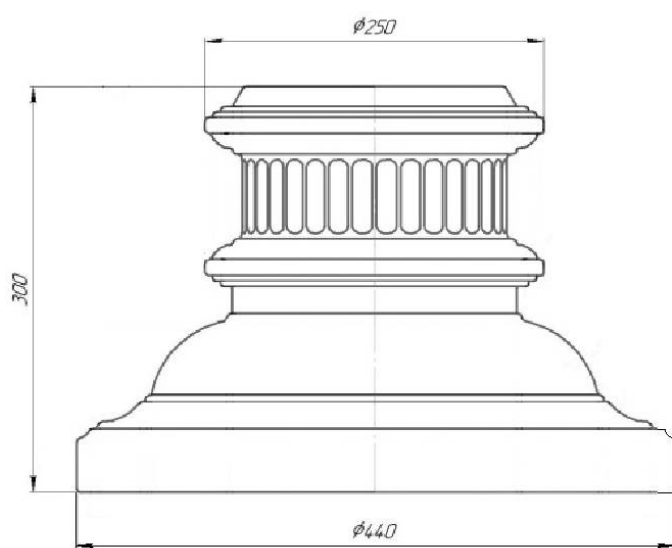


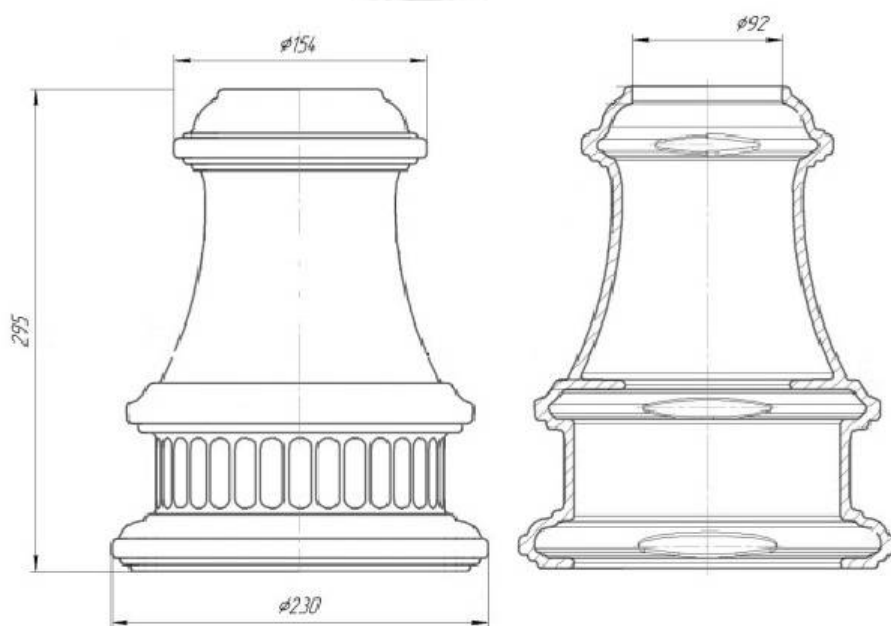
Рисунок 3 - Внешний вид фланца опоры HEAVY OF3

# Декоративный элемент «Основание»





# Декоративный элемент «Переход»



## Декоративный элемент «Кольцо»

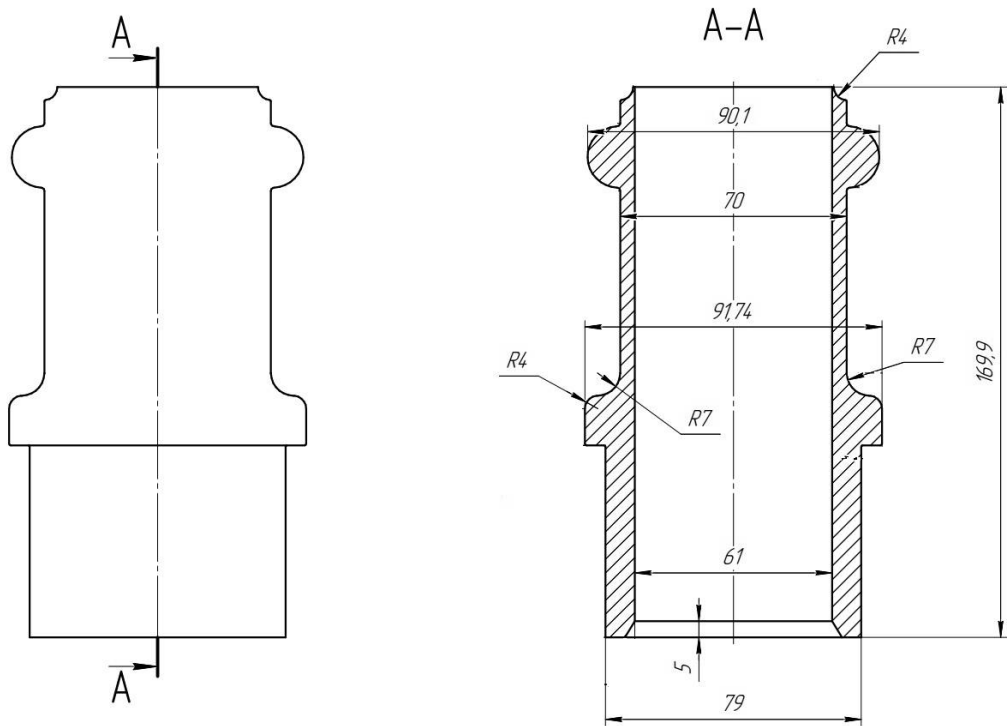


Рисунок 4 - Внешний вид и габаритные размеры декоративных элементов для опоры HEAVY OF3

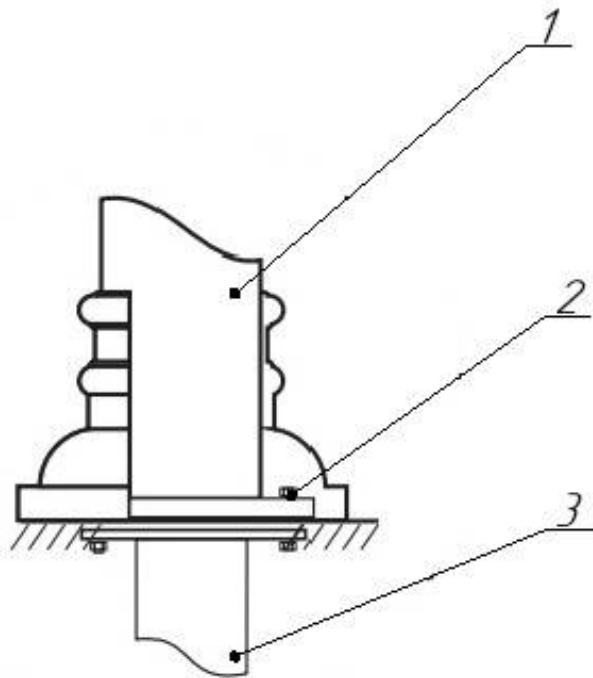


Рисунок 5 - Установка опоры  
1 - Опора; 2 - Комплект крепежа М16 (Болт М16х60 - 4 шт.);  
3 - Закладная деталь фундамента