



СДЕЛАНО
В РОССИИ

ПАСПОРТ



Светильники серии ДСП47 Arsenal Sport

1 НАЗНАЧЕНИЕ ИЗДЕЛИЯ

1.1 Светильники серии ДСП47 Arsenal Sport предназначены для освещения спортивных залов, в том числе школьных, манежей и иных помещений с высокими пролетами от 4 до 15 м.

2 ТЕХНИЧЕСКИЕ ХАРАКТЕРИСТИКИ

2.1 Светильники ДСП47 Arsenal Sport (далее - светильники) рассчитаны для работы в сетях переменного тока с номинальным напряжением 220 В (диапазон рабочих напряжений 202-254 В), частоты 50 Гц (диапазон 50-55 Гц).

2.2 Расшифровка условного обозначения светильника:

Первая буква - тип источника света:

«Д» - светодиодный.

Вторая буква - способ установки светильника:

«С» - подвесной.

Третья буква - основное назначение:

«П» - промышленный.

47 - номер серии светильника.

80, 110, 150 - номинальная мощность светильника, Вт.

Трехзначные цифры, означающие номер модификации, расшифровываются:

Первая цифра - тип КСС:

0 - КСС типа Д (114°);

5 - КСС типа Г (60°);

6 - КСС типа Д (90°);

8 - КСС специальная (см. рисунок 5)

Вторая цифра - тип управления светильником:

0 - драйвер без возможности управления;

2 - драйвер с возможностью управления по протоколу DALI;

Третья цифра - тип рассеивателя:

1 - рассеиватель из прозрачного ПММА;

3 - рассеиватель из опалового ПММА.

2.3 Светильники предназначены для эксплуатации в помещениях с содержанием коррозионно-активных агентов для типа атмосферы I и II по ГОСТ 15150-69 п. 3.14

2.4 Светильники имеют степень защиты IP65 по ГОСТ IEC 60598-1-2017.

2.5 Светильники соответствуют классу защиты от поражения электрическим током I по ГОСТ 12.2.007.0-75.

2.6 Светильники соответствуют требованиям безопасности по ГОСТ IEC 60598-1-2013 и требованиям электромагнитной совместимости по ГОСТ IEC 61547-2013, ГОСТ 30804.3.2-2013, ГОСТ 30804.3.3-2013, СТБ EN 55015-2006.

2.7 Светильники соответствуют группе условий эксплуатации в части воздействия механических факторов внешней среды M2 по ГОСТ 17516.1-90.

2.8 Светильники могут устанавливаться на опорную поверхность из нормально воспламеняемого материала.

2.9 Коэффициент мощности светильников не менее 0,95.

2.10 Коэффициент пульсации светового потока светильника менее 5%.

2.11 Класс светораспределения - П (прямого света).

2.12 Основные параметры светильников приведены в таблице 1.

Таблица 1

Наименование типа светильника	Модификация	Наименование параметров					
		Мощность, Вт*	Световой поток, лм*	Световая отдача, лм/Вт*	Индекс цветопередачи Ra	Корригированная цветовая температура, К*	Климатическое исполнение
ДСП47-80-001	Arsenal Sport 940	77	10201	132	90	4000	У1 (ta**-20°C...+40°C)
ДСП47-80-021	Arsenal Sport RD 940		10201	132			
ДСП47-80-501	Arsenal Sport 940		11059	143			
ДСП47-80-521	Arsenal Sport RD 940		11059	143			
ДСП47-80-601	Arsenal Sport 940		10874	141			
ДСП47-80-621	Arsenal Sport RD 940		10874	141			
ДСП47-80-801	Arsenal Sport 940	79	8630	110			
ДСП47-80-821	Arsenal Sport RD 940		8630	110			
ДСП47-80-003	Arsenal Sport 940	77	9181	119			
ДСП47-80-023	Arsenal Sport RD 940		9181	119			
ДСП47-110-001	Arsenal Sport 940	104	13668	132			
ДСП47-110-021	Arsenal Sport RD 940		13668	132			
ДСП47-110-501	Arsenal Sport 940		14241	138			
ДСП47-110-521	Arsenal Sport RD 940		14241	138			
ДСП47-110-601	Arsenal Sport 940		14645	141			
ДСП47-110-621	Arsenal Sport RD 940		14645	141			
ДСП47-110-801	Arsenal Sport 940		11162	111			
ДСП47-110-821	Arsenal Sport RD 940		11162	111			
ДСП47-110-003	Arsenal Sport 940		12301	119			
ДСП47-110-023	Arsenal Sport 940		12301	119			

Продолжение табл. 1

Наименование типа светильника	Модификация	Наименование параметров					
		Мощность, Вт*	Световой поток, лм*	Световая отдача, лм/Вт*	Индекс цветопередачи Ra	Коррелированная цветовая температура, К*	Климатическое исполнение
ДСП47-150-001	Arsenal Sport 940	138	18223	132	90	4000	У1 ($t_{a^{**}}$ -20°C...+40°C)
ДСП47-150-021	Arsenal Sport RD 940		18223	132			
ДСП47-150-501	Arsenal Sport 940		19782	143			
ДСП47-150-521	Arsenal Sport RD 940		19782	143			
ДСП47-150-601	Arsenal Sport 940		16214	121			
ДСП47-150-621	Arsenal Sport RD 940		16214	121			
ДСП47-150-801	Arsenal Sport 940		14874	111			
ДСП47-150-821	Arsenal Sport RD 940		14874	111			
ДСП47-150-003	Arsenal Sport 940		16401	119			
ДСП47-150-023	Arsenal Sport RD 940		16401	119			

* по ГОСТ 34819-2021

** t_a - температура окружающей среды

Примечания:

- Допустимое отклонение величины потребляемой мощности светильника не превышает 10% по верхней границе номинального значения.
- Допустимое отклонение величины светового потока светильника не превышает 10% по нижней границе номинального значения.
- Допустимое отклонение величины световой отдачи светильника не превышает 20% по нижней границе номинального значения.
- Допустимое отклонение индекса цветопередачи не превышает 3 единицы в сторону уменьшения.

2.13 Масса и габаритные размеры светильников приведены в таблице 2 (см. рисунок 1, рисунок 2 приложения А).

Таблица 2

Наименование типа светильника	Коммерческое наименование	Размеры, мм, не более				Масса, кг, не более
		L	B	H	A	
ДСП47-80-X0X	Arsenal Sport 940	410	150	110	280	3,7
ДСП47-80-X2X	Arsenal Sport RD 940	430			280	3,7
ДСП47-110-X0X ДСП47-110-X2X	Arsenal Sport 940 Arsenal Sport RD 940	610			380	4,5
ДСП47-150-X0X ДСП47-150-X2X	Arsenal Sport 940 Arsenal Sport RD 940	810			550	6,0

2.14 Рекомендуемое количество светильников на автоматический выключатель указано в таблице 3.

Таблица 3

Наименование типа светильника	Коммерческое наименование	Тип аппарата	Количество светильников, шт.	Пусковой ток I _{реак} , А	Длительность I _{реак} , Δt (мс)
ДСП47-80-Х0Х	Arsenal Sport 940	C16	30	27	16,8
ДСП47-110-Х0Х	Arsenal Sport 940	C16	10	80	100
ДСП47-150-Х0Х	Arsenal Sport 940	C16	10	80	100
ДСП47-80-Х2Х	Sport 940 за исключением -8ХХ Arsenal Sport 940	C16	28	25	226
ДСП47-110-Х2Х	Arsenal Sport 940	C16	12	60	280
ДСП47-150-Х2Х	Arsenal Sport 940				
ДСП47-80-8ХХ	Arsenal Sport 940	C16	11	300	55

3 УСТРОЙСТВО

3.1 Общий вид светильников приведен в приложении А.

3.2 Светильник серии ДСП47 Arsenal Sport состоит из корпуса (алюминиевый профиль), светодиодных модулей и линз, защитного стекла, источника питания, узла крепления, защитной решетки. Общий вид светильника приведен в приложении А (рисунок 1, 2).

3.3 Схема подключения светильников приведена в приложении А (рисунок 3,4).

4 УКАЗАНИЕ МЕР БЕЗОПАСНОСТИ

4.1 Установку и демонтаж светильника производить только **при отключенном напряжении питающей сети.**

4.2 По окончании срока службы светильников необходима их замена, при утилизации светильников в соответствии с ГОСТ Р 55102-2012 необходимо разделить детали светильников по видам материала и в установленном порядке сдать в организации "Вторсырья".

4.3 Светильники не предназначены для установки в помещениях с содержанием серы и летучих соединений на ее основе.

4.4 ВНИМАНИЕ! СВЕТОДИОДНЫЕ МОДУЛИ СВЕТИЛЬНИКА НАХОДЯТСЯ ПОД ВЫСОКИМ НАПРЯЖЕНИЕМ. ЗАПРЕЩАЕТСЯ ЭКСПЛУАТИРОВАТЬ СВЕТИЛЬНИК СО СНЯТЫМИ ЭЛЕМЕНТАМИ, ОБЕСПЕЧИВАЮЩИМИ ЗАЩИТУ ОТ СЛУЧАЙНОГО ПРИКОСНОВЕНИЯ К ТОКОВЕДУЩИМ ЧАСТЯМ.

5 ПОДГОТОВКА ИЗДЕЛИЯ К РАБОТЕ И ТЕХНИЧЕСКОЕ ОБСЛУЖИВАНИЕ

5.1 Эксплуатация светильника проводится в соответствии с "Правилами технической эксплуатации электроустановок потребителей".

5.2 Распакуйте светильник и проверьте комплектность согласно паспорта.

5.3 Установите светильник в рабочее положение с помощью узла крепления.

5.4 Подключите светильник к электрической сети согласно схеме (рисунок 3)

ВНИМАНИЕ! Во избежание преждевременного выхода из строя светодиодов необходимо выключатель светильника устанавливать в разрыв фазного провода.

5.5 **ВНИМАНИЕ!** Во избежание повреждения светодиодов при всех манипуляциях со светильником запрещается касаться поверхности светодиодов руками или инструментами, подвергать ударам, укладывать светильник светодиодами на опорную поверхность и т.д.

6 КОМПЛЕКТНОСТЬ

6.1 В комплект поставки входит:

- | | |
|-----------------------------------|---------|
| 1. Светильник | - 1 шт. |
| 2. Кронштейн поворотный КП 45x1,5 | - 2 шт. |
| 3. Защитная решетка | - 1 шт. |
| 4. Ящик упаковочный | - 1 шт. |
| 5. Паспорт | - 1 шт. |

7 СВИДЕТЕЛЬСТВО О ПРИЕМКЕ

7.1 Светильник серии ДСП47 Arsenal Sport соответствует требованиям ТУ 3461-050-05014337-2012 и требованиям ТР ТС и ТР ЕАЭС и признан годным к эксплуатации.

Дата выпуска " ____ " _____ 20__ г.

Штамп ОТК

Упаковку произвел

Сертифицировано.

8 ТРАНСПОРТИРОВАНИЕ И ХРАНЕНИЕ

8.1 Светильники должны храниться в сухих, проветриваемых помещениях.

В воздухе помещений не должно быть кислотных, щелочных и других примесей, вызывающих коррозию.

8.2 Светильники должны транспортироваться автотранспортом, железнодорожным транспортом в крытых вагонах и универсальных контейнерах.

9 ГАРАНТИЙНЫЕ ОБЯЗАТЕЛЬСТВА

9.1 Завод-изготовитель гарантирует нормальную работу светильника в течение **36 месяцев со дня его изготовления, при соблюдении условий эксплуатации**, транспортирования и хранения, указаний мер безопасности установленных в технических условиях и в настоящем паспорте. Гарантийные обязательства не распространяются на изменение цвета окрашенных и изготовленных из полимерных материалов деталей светильников в процессе эксплуатации.

9.2 Срок службы светильников составляет 10 лет.

9.3 Завод не возмещает ущерб за дефекты:

- появившиеся по истечении гарантийного срока;
- появившиеся во время гарантийного срока в результате нарушения правил эксплуатации, сборки или разборки, небрежного хранения, транспортирования, нарушения норм складирования и указаний мер безопасности.

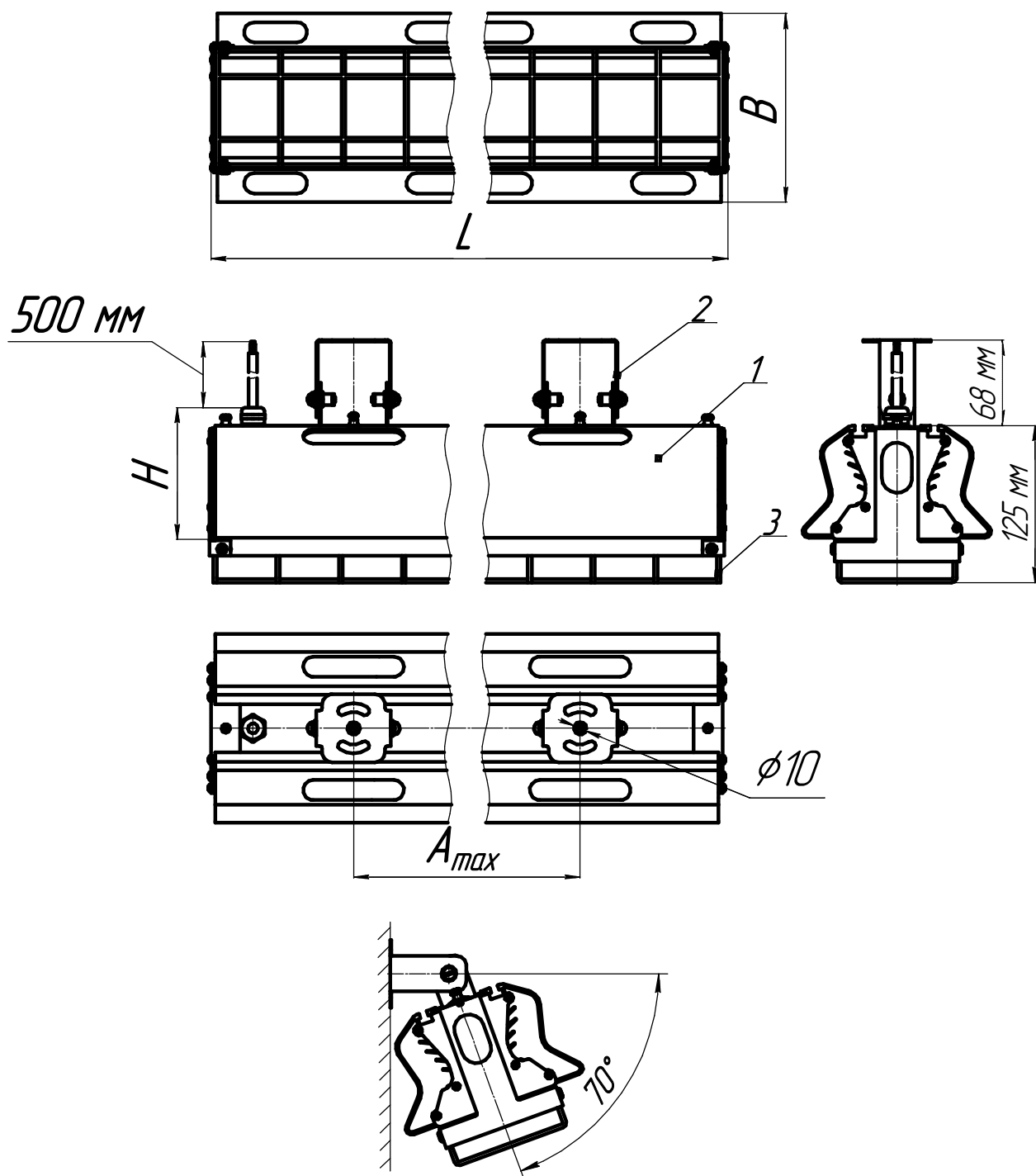
9.4 Одним из обязательных условий признания случая гарантийным является наличие на светильнике идентификационных обозначений по наименованию и дате изготовления, а также паспорта.

9.5 В случае обнаружения неисправности светильника следует его обесточить, демонтировать и обратиться на завод-изготовитель по адресу: Российская Федерация 431890, Республика Мордовия, Ардатовский район, р.п. Тургенево, ул. Заводская 73, АО "Ардатовский светотехнический завод".

Код 83431. Тел/ФАКС 21-009, 21-010;

E-mail: mirsveta @ astz.ru Web. www.astz.ru

*В связи с постоянными усовершенствованиями светильников, завод-изготовитель оставляет за собой право на изменение их конструктивных особенностей без предварительного уведомления.



Вариант крепления на стену

Рисунок 1 - Внешний вид и габаритные размеры светильников ДСП47

- 1 - светильник со встроенным источником питания,
- 2 - кронштейн поворотный КП 45x1,5
- 3 - решетка защитная.

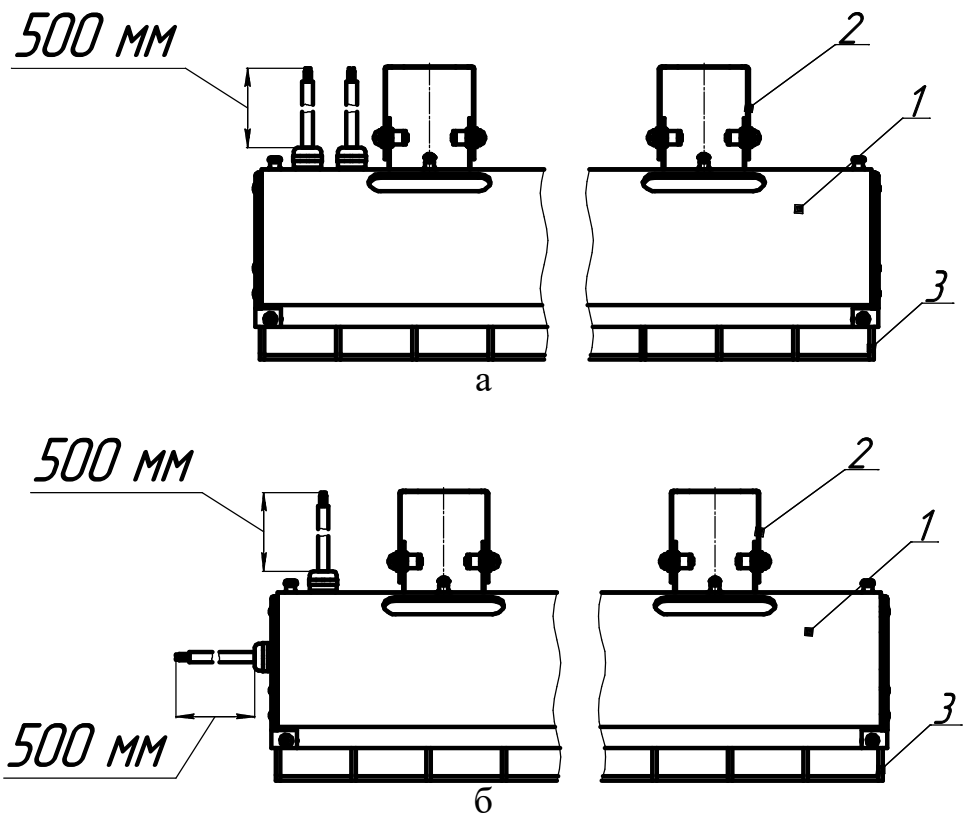


Рисунок 2 - Внешний вид и габаритные размеры светильников ДСП47 с возможностью управления а) для светильников мощностью 110Вт и 150Вт; б) для светильников мощностью 80 Вт.

- 1 - светильник со встроенным источником питания,
- 2 - кронштейн поворотный КП 45х1,5
- 3 - решетка защитная.

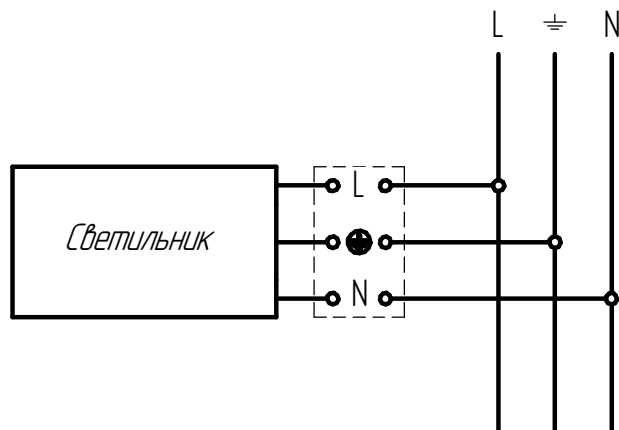


Рисунок 3 - Схема подключения светильника серии ДСП47 к электрической сети

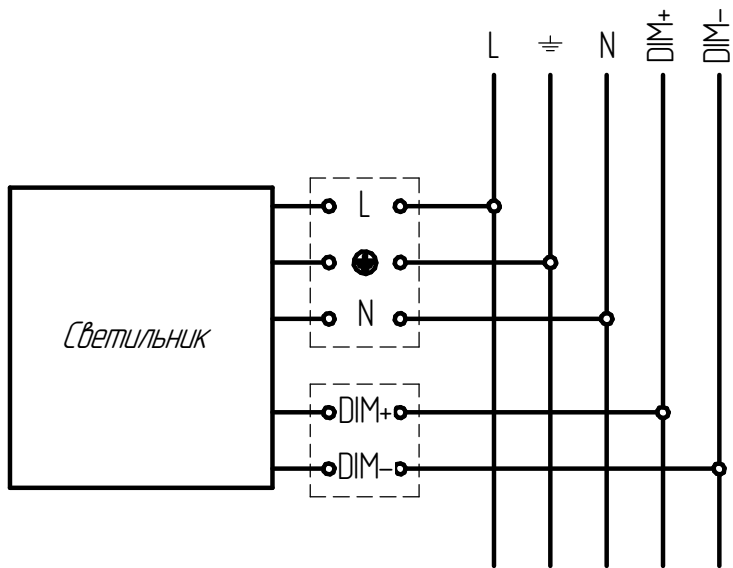


Рисунок 4 - Схема подключения светильника серии ДСП47 с управлением к электрической сети

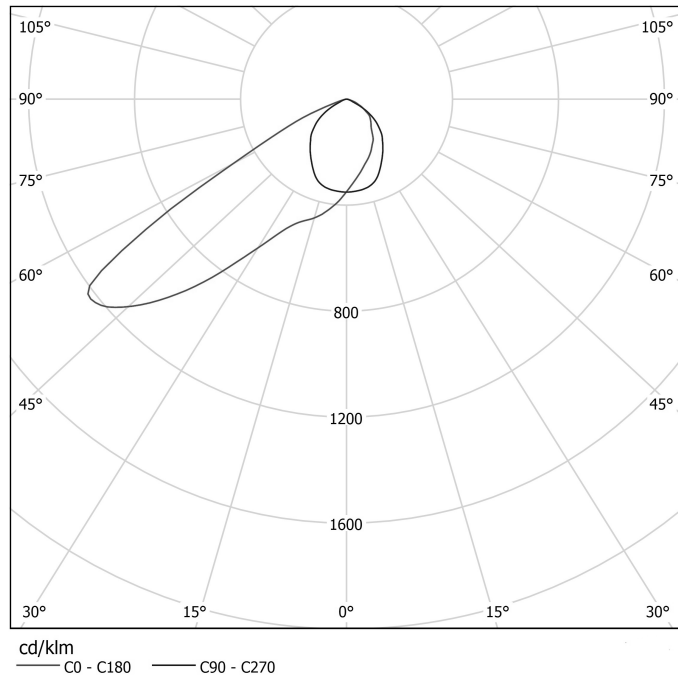


Рисунок 5 - КСС специальная

