

Светильники ДВО02

## 1. НАЗНАЧЕНИЕ ИЗДЕЛИЯ

1.1 Светильники серии ДВО02 предназначены для общего освещения общественных зданий, административных, офисных и торговых залов гипермаркетов.

## 2. ТЕХНИЧЕСКИЕ ХАРАКТЕРИСТИКИ

2.1 Светильники серии ДВО02 рассчитаны для работы в сетях переменного тока с **номинальным** напряжением 220 В (диапазон рабочих напряжений 198-264 В), частоты 50 Гц (диапазон 50-60 Гц). Также в сетях постоянного тока с номинальным напряжением 220 В (диапазон рабочих напряжений 176-280 В, причем запуск при напряжении не менее 190В). Качество электроэнергии должно соответствовать требованиям ГОСТ 32144-2013.

2.2 Светильники серии ДВО02 соответствуют климатическому исполнению УХЛ категория размещения 4 по ГОСТ 15150-69.

2.3 Коэффициент мощности драйвера не ниже 0,98.

2.4 Расшифровка условного обозначения светильника:

Первая буква - тип источника света:

«Д» - светодиодный.

Вторая буква - способ установки светильника:

«В» - встраиваемый.

Третья буква - основное назначение:

«О» - для общественных зданий.

02 - номер серии светильника

20, 30, 40, 50, 80 - мощность светильника, не более, Вт.

2х20 - светильник угловой и Х-образный, мощностью 40 Вт .

Трехзначные цифры, означающие номер модификации, расшифровываются:

Первая цифра - степень защиты светильника:

0 - степень защиты IP20;

Вторая цифра - тип управления светильником:

0 - драйвер без возможности управления;

2 - драйвер с возможностью управления по DALI;

Третья цифра - тип рассеивателя:

1 - с рассеивателем типа "Опал";

2.5 Класс защиты от поражения электрическим током I по ГОСТ 12.2.007.0-75.

2.6 Коэффициент пульсаций светового потока, не более - 1%.

2.7 Степень защиты IP20 по ГОСТ IEC 60598-1-2017.

2.8 Неравномерность яркости выходного отверстия  $L_{max}:L_{min}$ , не более 5:1.

2.9 Светильники, предназначенные для установки в линию, предусматривают в своей конструкции сквозную проводку. Схема сквозной проводки приведена на рисунке 6.

2.10 Основные параметры светильников серии ДВО02 приведены в таблице 1.

Таблица 1

Обозначение типа	Коммерческое наименование	Наименование параметра						
		Класс светораспределения*	Тип кривой силы света*	Индекс цветопередачи, Ra*	Мощность, Вт $\pm 5\%$	Световой поток, лм* $\pm 10\%$	Коррелированная цветовая температура, К*	Световая отдача, лм/Вт* $\pm 15\%$
ДВО02-20-001	Line 840	П	Д	80	20	1819	4000К	91
ДВО02-20-021								
ДВО02-40-001	Line 840				40	3638		
ДВО02-40-021								
ДВО02-50 -001	Line 840				50	4550		
ДВО02-50-021								
ДВО02-80-001	Line 840				80	7276		
ДВО02-80-021								
ДВО02-2x20-001	Line L 840				40	3638		
ДВО02-2x20-021								
ДВО02-2x20-001	Line X 840				40	3638		
ДВО02-2x20-021								
ДВО02-30-001	Line T 840	30	2730					
ДВО02-30-021								

Обозначение типа	Коммерческое наименование	Наименование параметра								
		Класс светораспределения*	Тип кривой силы света*	Индекс цветопередачи, Ra*	Мощность, Вт ±5%	Световой поток, лм* ±10%	Коррелированная цветовая температура, К*	Световая отдача, лм/Вт* ±15%		
ДВО02-20-001	Line 940	II	Д	90	20	1637	4000K	82		
ДВО02-20-021					40	3280				
ДВО02-40-001	Line 940				50	4100				
ДВО02-40-021					80	6560				
ДВО02-50-001	Line 940				40	3280				
ДВО02-50-021					40	3280				
ДВО02-80-001	Line 940				30	2460				
ДВО02-80-021					10	909				
ДВО02-2x20-001	Line L 940				80	20			1819	91
ДВО02-2x20-021						25			2275	
ДВО02-2x20-001	Line X 940			40		3638				
ДВО02-2x20-021				20		1819				
ДВО02-30-001	Line T 940			20		1819				
ДВО02-30-021				20		1819				
ДВО02-10-001	Line Low 840			15		1365				
ДВО02-20-001				10		818				
ДВО02-25-001	Line Low 840			90		20	1640	82		
ДВО02-40-001						25	2050			
ДВО02-2x10-001	Line Low L 840				40	3280				
ДВО02-2x10-001					Line Low X 840	20	1640			
ДВО02-15-001	Line Low T 840	20	1640							
ДВО02-10-001		Line Low 940	20		1640					
ДВО02-20-001	Line Low 940		15		1230					
ДВО02-25-001		Line Low 940								
ДВО02-40-001	Line Low 940									
ДВО02-2x10-001		Line Low L 940								
ДВО02-2x10-001	Line Low X 940									
ДВО02-15-001		Line Low T 940								

\* по ГОСТ 34819-2021

**Примечания:**

- Допустимое отклонение величины потребляемой мощности светильника не превышает 10% по верхней границе номинального значения.
- Допустимое отклонение величины светового потока светильника не превышает 10% по нижней границе номинального значения.
- Допустимое отклонение величины световой отдачи светильника не превышает 20% по нижней границе номинального значения.
- Допустимое отклонение индекса цветопередачи не превышает 3 единицы в сторону уменьшения.

**2.11 Пусковые токи и длительность импульса источника питания светильника приведены в таблице 2.**

Таблица 2

Тип светильника	Коммерческое наименование	Драйверов на автоматический выключатель 16 А, тип С, шт.	Пусковой ток I <sub>peak</sub> , А	Длительность Δt, мкс
ДВО02-20-001, 021	Line 840, 940	57	23	176
ДВО02-40-001, 021	Line 840, 940	26	39	166
ДВО02-50 -001, 021	Line 840, 940	26	39	166
ДВО02-80-001, 021	Line 840, 940	16	51	273
ДВО02-2x20-001, 021	Line L 840, 940	26	39	166
ДВО02-2x20-001, 021	Line X 840, 940	26	39	166
ДВО02-30-001, 021	Line T 840, 940	26	39	166
ДВО02-10-001	Line Low 940, 840	57	23	176
ДВО02-20-001	Line Low 940, 840	26	39	166
ДВО02-25 -001	Line Low 940, 840	26	39	166
ДВО02-40-001	Line Low 940, 840	16	51	273
ДВО02-2x10-001	Line Low L 940, 840	26	39	166
ДВО02-2x10-001	Line Low X 940, 840	26	39	166
ДВО02-15-001	Line Low T 940, 840	26	39	166

2.12 Масса и габаритные размеры светильников приведены в таблице 3 приложения А.

### 3. УСТРОЙСТВО

3.1 Общий вид светильников приведен в приложении А.

3.2 Светильник серии ДВО02, в соответствии с рисунком 1 приложения А, состоит из корпуса со встроенным светодиодным модулем и источником питания поз.1, рассеивателя поз. 2 и скоб крепления поз. 3.

### 4. УКАЗАНИЕ МЕР БЕЗОПАСНОСТИ

4.1 Установку и демонтаж светильника производить только **при отключенном напряжении питающей сети.**

4.2 Светильник должен эксплуатироваться с эффективным заземлением, выполненным в соответствии с действующими правилами монтажа электроустановок.

4.3 По окончании срока службы светильников необходима их замена, при утилизации светильников в соответствии с ГОСТ Р 55102-2012 необходимо разделить детали светильников по видам материала и в установленном порядке сдать в организации "Вторсырья".

### 5. ПОДГОТОВКА ИЗДЕЛИЯ К РАБОТЕ И ТЕХНИЧЕСКОЕ ОБСЛУЖИВАНИЕ

5.1 Эксплуатация светильника проводится в соответствии с "Правилами технической эксплуатации электроустановок потребителей".

5.2 Распакуйте светильник и проверьте комплектность согласно паспорта.

5.3 *Установка светильника в потолок.*

5.3.1 Снять опаловый рассеиватель (см. рисунок 2). Затем демонтировать панель со светодиодными модулями держащийся в корпусе на магнитах, потянув за торцы панели. Когда светильник установлен в потолок, демонтировать панель со светодиодными модулями необходимо при помощи спец-винта М4 (идет в комплекте). Для этого необходимо ввернуть спец-винта М4 в панель и потянуть (см. рисунок 3).

5.3.2 При установки одиночного светильника в потолок необходимо установить крышки торцевые ДВО02 (заказываются отдельно) (см. рисунок 4). Провести сетевые провода через проходной изолятор, установленный в торцевой крышке и подключить светильник к сети (см. рисунок 9) .

5.3.3 Корпус светильника установить в подшивной потолок или стену из гипсокартона. Закрутив винты до упора, зафиксировать светильник (см. рисунок 5).

5.3.4 Аналогичным образом установить следующий в линии светильник, соединив его с предыдущим при помощи скобы соединительной ДВО02, и зафиксировать ее при помощи винтов-саморезов (см. рис. 6).

5.3.5 На первый и последний в линии светильник необходимо установить крышки торцевые ДВО02 (заказываются отдельно).

5.3.6 Соединение светильников под углом  $90^{\circ}$ . Для этого необходимо использовать угловой светильник ДВО02-2x20-001 Line L 840 (см. рис. 1(в) и рисунок 7(а)).

5.3.7 Соединение светильников с четырех сторон (X-образное соединение). Для этого необходимо использовать светильник ДВО02-2x20-001 Line X 840(см. рис. 1(в) и рисунок 7(б)).

5.3.8 Соединение светильников с четырех сторон (Т-образное соединение). Для этого необходимо использовать светильник ДВО02-30-001 Line Т 840(см. рис. 1(г) и рисунок 7(в)).

5.4 Сетевой провод подключается к клеммной колодке в соответствии с указанной полярностью(см. рисунок 9а и 9б)).

5.5 Схема подключения светильника с магистральной проводкой показана на рисунке 10а и 10б.

5.6 После подключения светильника к сети необходимо обратно установить панель и рассеиватель (см. рисунок 8).

## **6. КОМПЛЕКТНОСТЬ**

6.1 В комплект поставки входит:

1. Светильник - 1 шт.
2. Скоба - 2 или 4 шт.
3. Ящик упаковочный - 1 шт.
4. Паспорт - 1 шт.

6.2 Аксессуары (заказываются дополнительно):

1. Крышка торцевая ДВО02
2. Скоба соединительная ДВО02

## **7. СВИДЕТЕЛЬСТВО О ПРИЕМКЕ**

7.1 Светильник серии ДВО02 соответствует требованиям ТУ 3461-048-05014337-2011 и требованиям ТР ТС и ТР ЕАЭС и признан годным к эксплуатации.

Дата выпуска " \_\_\_\_ " \_\_\_\_\_ 20\_\_ г.

Штамп ОТК

Упаковку произвел

Сертифицирован.

## **8. ТРАНСПОРТИРОВАНИЕ И ХРАНЕНИЕ**

8.1 Светильники должны храниться в сухих, проветриваемых помещениях. В воздухе помещений не должно быть кислотных, щелочных и других примесей, вызывающих коррозию.

8.2 Светильники должны транспортироваться автотранспортом, железнодорожным транспортом в крытых вагонах и универсальных контейнерах.

## **9. ГАРАНТИЙНЫЕ ОБЯЗАТЕЛЬСТВА**

9.1 Завод-изготовитель гарантирует нормальную работу светильника в течение 36 месяцев со дня его изготовления, при соблюдении условий эксплуатации, транспортирования и хранения, установленных в технических условиях и в настоящем паспорте. Гарантийные обязательства не распространяются на изменение цвета окрашенных и изготовленных из полимерных материалов деталей светильников в процессе эксплуатации.

9.2 Срок службы светильников составляет 10 лет.

9.3 Завод не возмещает ущерб за дефекты:

- появившиеся по истечении гарантийного срока;
- появившиеся во время гарантийного срока в результате нарушения правил эксплуатации, сборки или разборки, небрежного хранения, транспортирования, нарушения норм складирования.

9.4 Одним из обязательных условий признания случая гарантийным является наличие на светильнике идентификационных обозначений по наименованию и дате изготовления, а также паспорта.

9.5 В случае обнаружения неисправности светильника следует его обесточить, демонтировать и обратиться на завод-изготовитель по адресу: Россия, 431890, Республика Мордовия, Ардатовский район, р.п. Тургенево, ул. Заводская 73, АО "Ардатовский светотехнический завод".

Код 83431. Тел/ФАКС 21-356 (Сбыт), 21-415(ОТК), 21-009, 21-010, 21-048;

E-mail: [mirsveta @ astz.ru](mailto:mirsveta@astz.ru) Web. [www.astz.ru](http://www.astz.ru)

\*В связи с постоянными усовершенствованиями светильников, завод-изготовитель оставляет за собой право на изменение их конструктивных особенностей без предварительного уведомления.

Таблица 3. Масса и габаритные размеры светильников серии ДВО02.

Тип светильника	Коммерческое наименование	Размеры, мм, не более			Количество скоб на светильник, шт.	Масса, кг, не более
		L	S	S1		
ДВО02-20-001, 021	Line 840, 940	563	391	-	2	3,0
ДВО02-40-001, 021	Line 840, 940	1126	926	-	2	6,0
ДВО02-50 -001, 021	Line 840, 940	1406	1206	-	2	7,0
ДВО02-80-001, 021	Line 840, 940	2250	2050	720	4	9,0
ДВО02-10-001	Line Low 940, 840	563	391	-	2	3,0
ДВО02-20-001	Line Low 940, 840	1126	926	-	2	6,0
ДВО02-25 -001	Line Low 940, 840	1406	1206	-	2	7,0
ДВО02-40-001	Line Low 940, 840	2250	2050	720	4	9,0

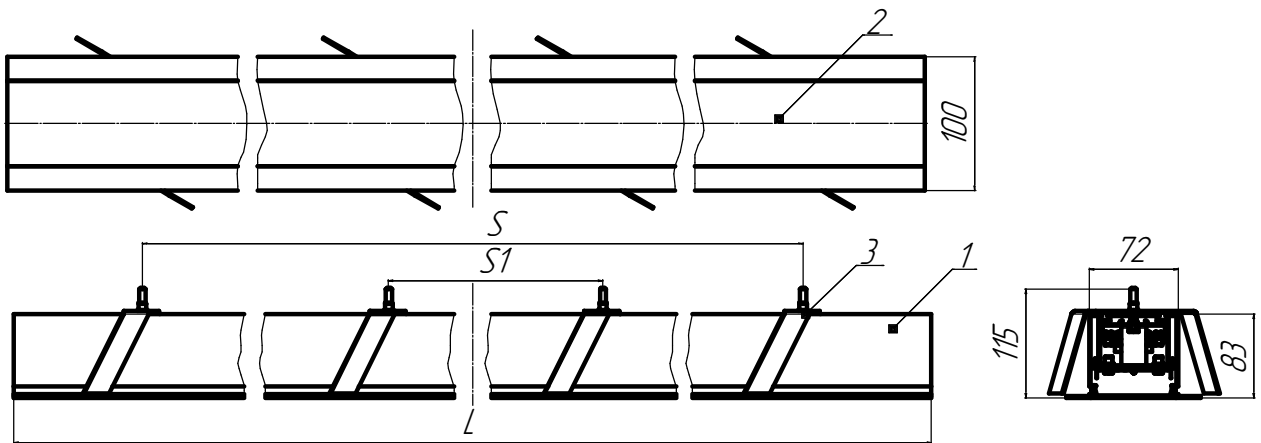
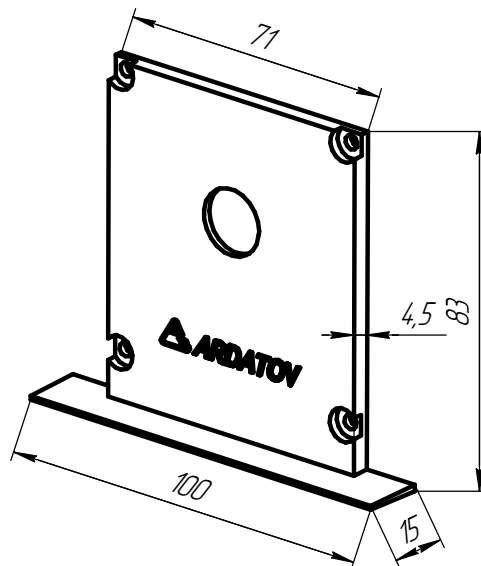


Рисунок 1а - Общий вид светильника серии ДВО02.

- 1 - корпус с источником питания и светодиодными модулями,  
2 - рассеиватель, 3- скоба.



Крышка торцевая ДВО02 (заказываются дополнительно).

Таблица 3 (продолжение). Масса и габаритные размеры светильников серии ДВО02 L-образный (угловой) , X-образный, Т-образный.



Тип светильника	Коммерческое наименование	Количество скоб на светильник, шт.	Масса, кг, не более
ДВО02-2x20-001, 021	Line L 840, 940	4	6,0
ДВО02-2x20-001, 021	Line X 840, 940	4	6,0
ДВО02-30-001, 021	Line T 840, 940	3	5,5
ДВО02-2x10-001	Line Low L 940, 840	4	6,0
ДВО02-2x10-001	Line Low X 940, 840	4	6,0
ДВО02-15-001	Line Low T 940, 840	3	5,5

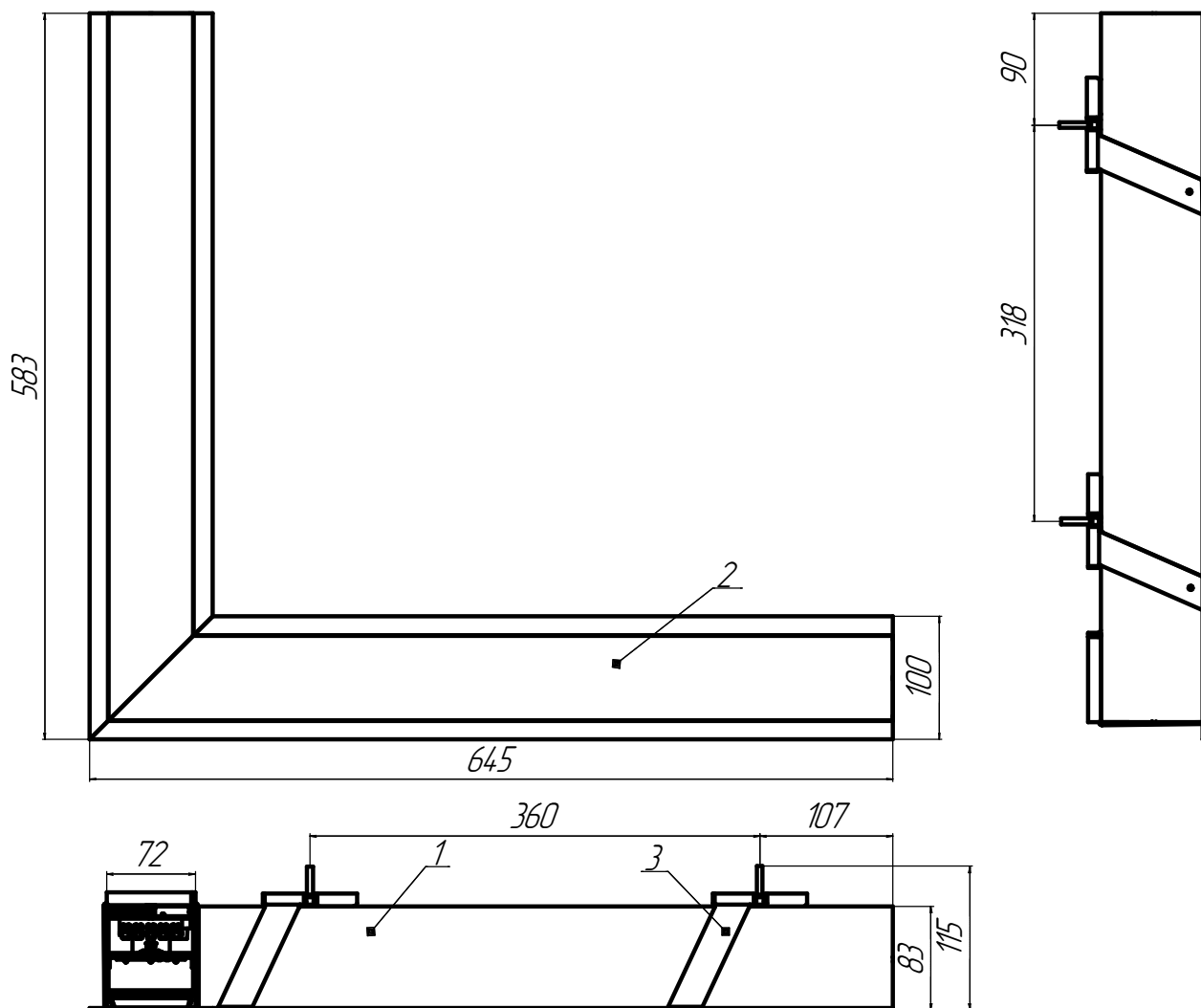


Рисунок 1б - Общий вид светильника серии ДВО02 L-образный.

1 - корпус с источником питания и светодиодными модулями,  
2 - рассеиватель, 3- скоба.

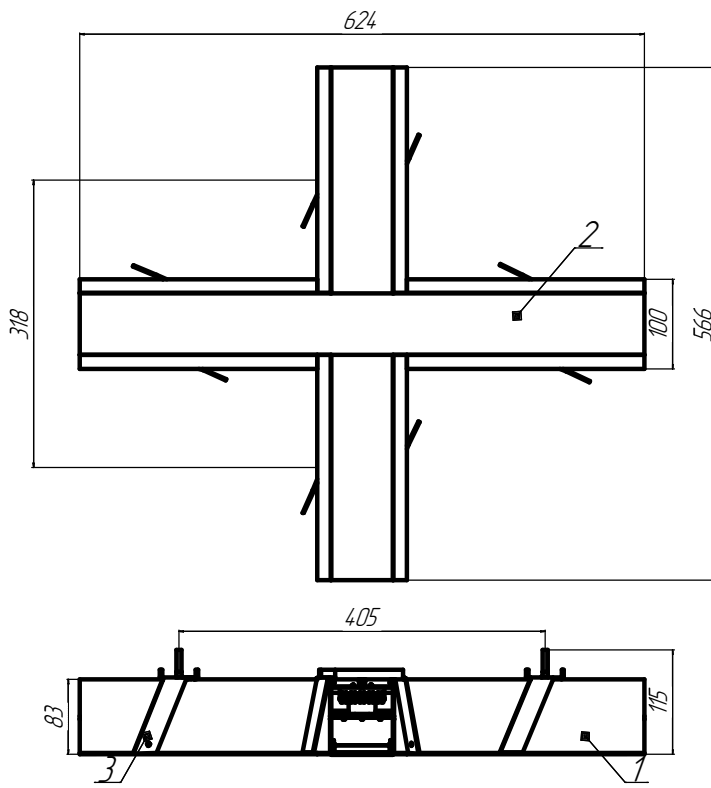


Рисунок 1в - Общий вид светильника серии ДВО02 Х-образный.

1 - корпус с источником питания и светодиодными модулями,  
2 - рассеиватель, 3- скоба.

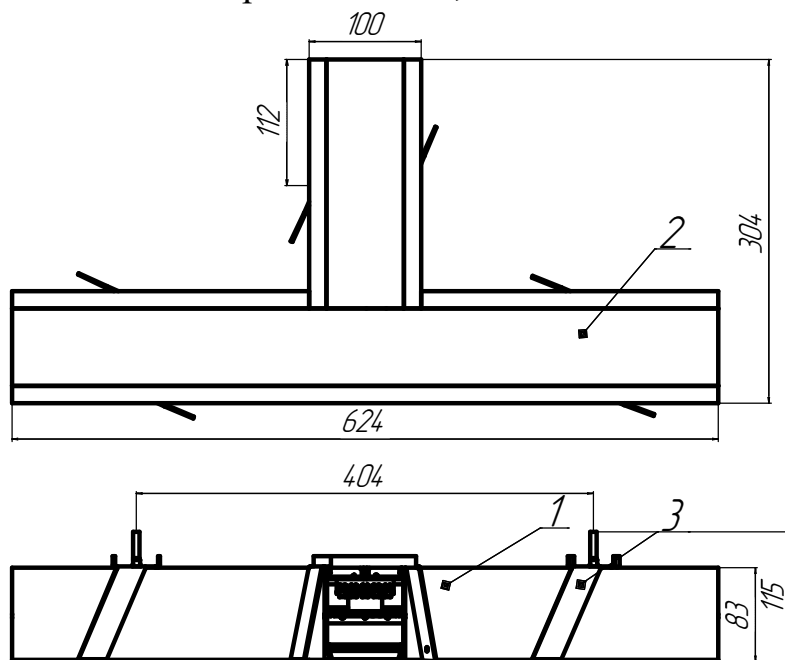


Рисунок 1г - Общий вид светильника серии ДВО02 Т-образный.

1 - корпус с источником питания и светодиодными модулями,  
2 - рассеиватель, 3- скоба.

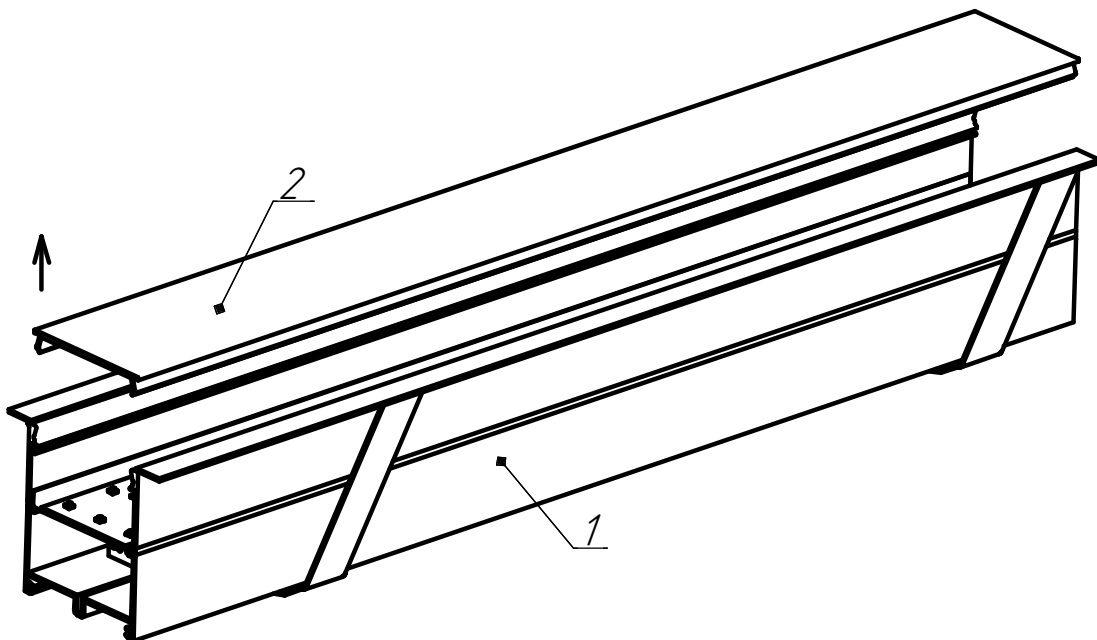


Рисунок 2 - Снятие рассеивателя со светильника ДВО02.

1 - корпус светильника, 2 - рассеиватель.

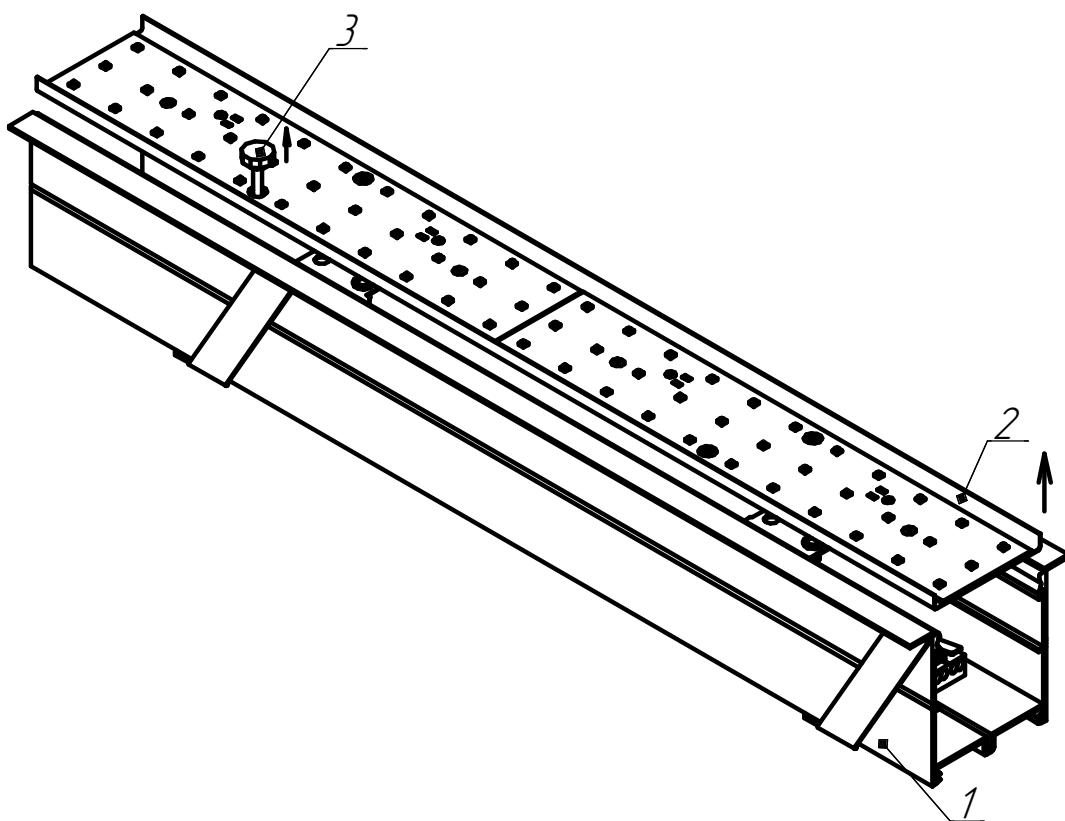


Рисунок 3 - Снятие панели со светильника ДВО02.

1 - корпус светильника, 2 - панель, 3 - спец-винт М4.

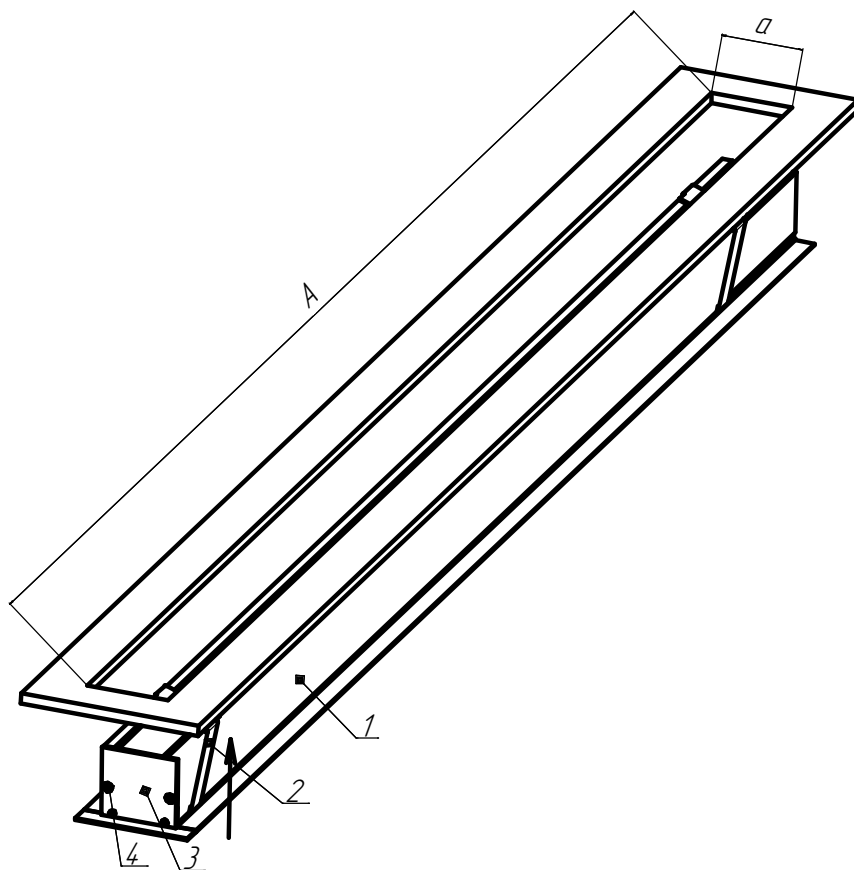


Рисунок 4а - Схема установки светильников в потолок

1 - светильник; 2 - скоба; 3 - крышка торцевая ДВО02 (заказывается дополнительно); 4 - саморезы;

Таблица 4. Размеры установочных отверстий для светильников серии ДВО02.

Тип светильника	Коммерческое наименование	Размеры установочного отверстия , мм*		Размеры установочного отверстия , мм*	
		без торцевых крышек		с торцевыми крышками	
		A	a	A	a
ДВО02-20-001, 021	Line 840, 940	563	80	575	80
ДВО02-40-001, 021	Line 840, 940	1126		1138	
ДВО02-50 -001, 021	Line 840, 940	1406		1418	
ДВО02-80-001, 021	Line 840, 940	2250		2262	
ДВО02-10-001	Line Low 940, 840	563		575	
ДВО02-20-001	Line Low 940, 840	1126		1138	
ДВО02-25 -001	Line Low 940, 840	1406		1418	
ДВО02-40-001	Line Low 940, 840	2250		2262	

\* Размеры для установки одного светильника. Для установки в линию размеры установочного отверстия рассчитываются отдельно.

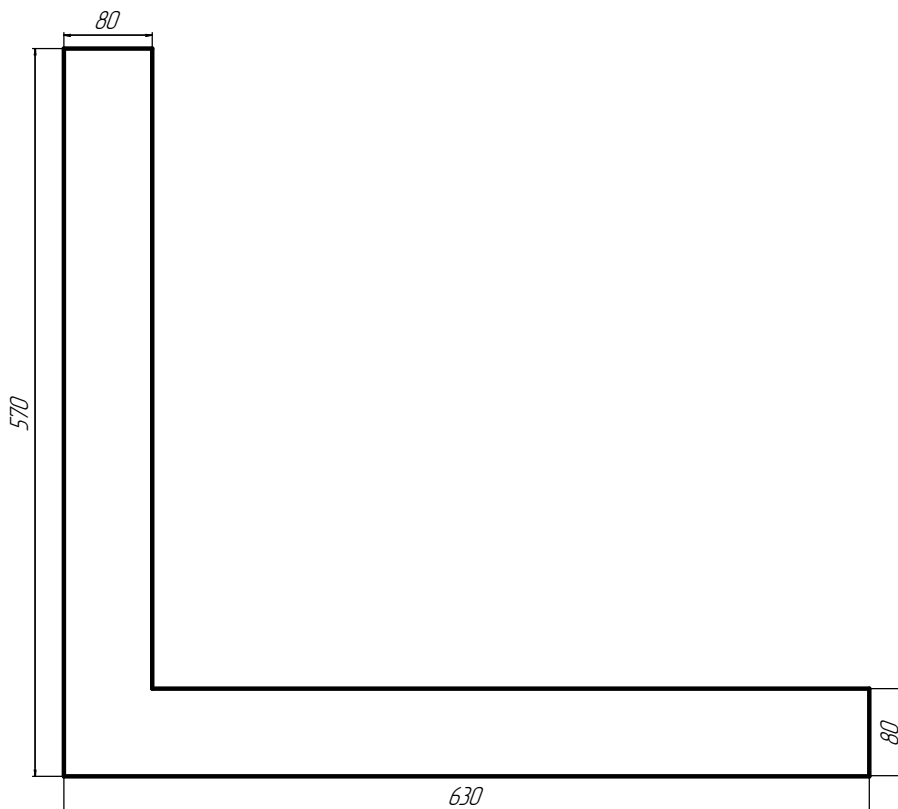


Рисунок 4б - Размеры установочного отверстия (без торцевых крышек) для ДВО02 L-образный (угловой).

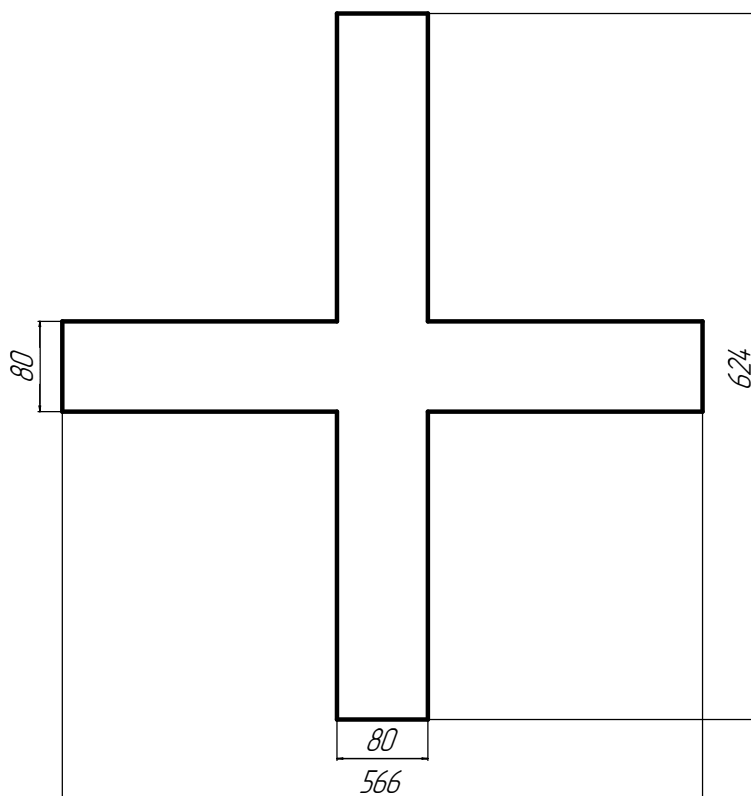


Рисунок 4в - Размеры установочного отверстия (без торцевых крышек) для ДВО02 X-образный.

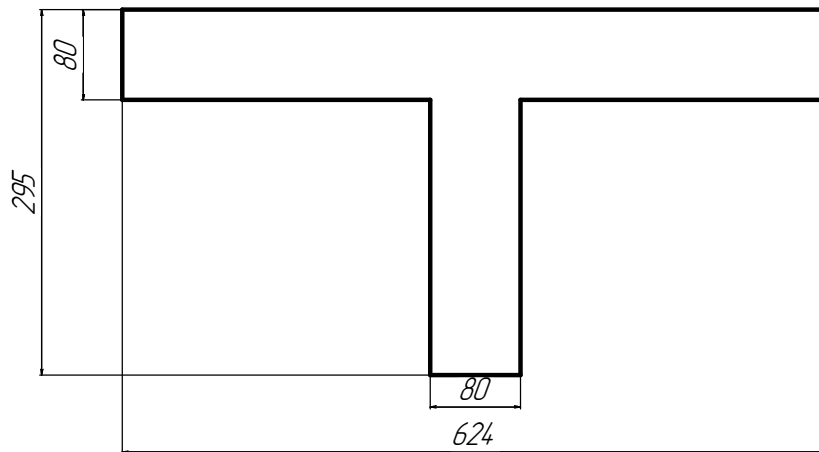


Рисунок 4г - Размеры установочного отверстия (без торцевых крышек)  
для ДВО02 Т-образный

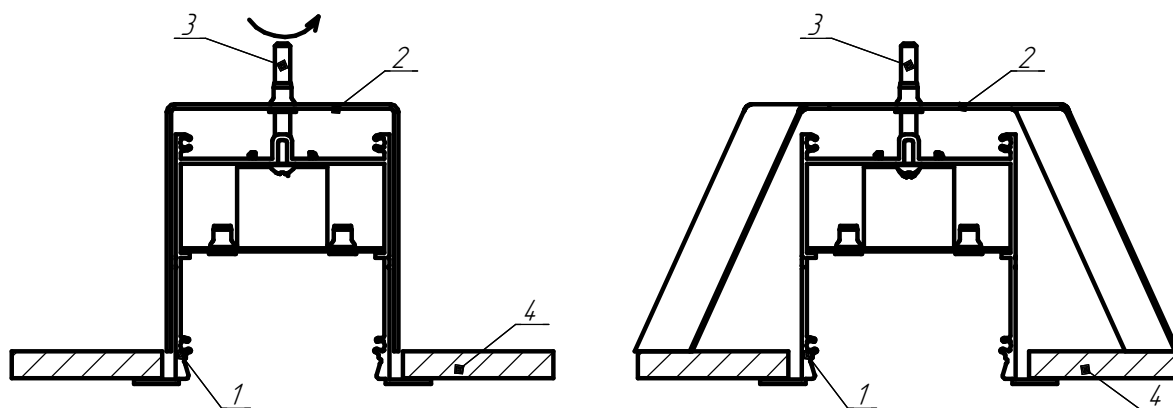
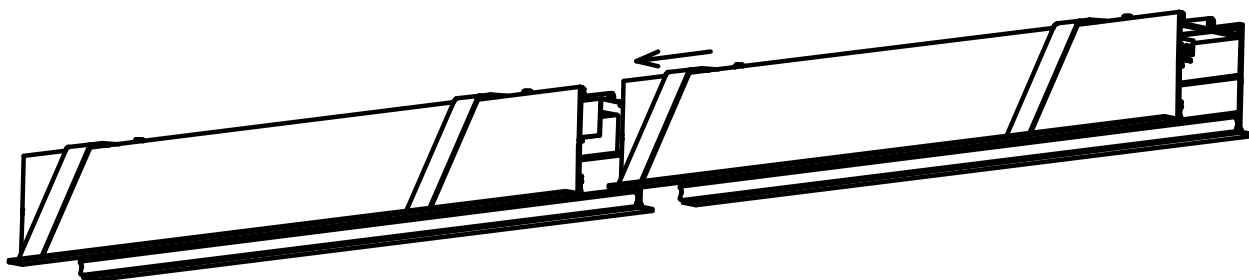


Рисунок 5 - Схема установки светильников в потолок  
1 - светильник; 2 - скоба; 3 - винт; 4 - потолок;



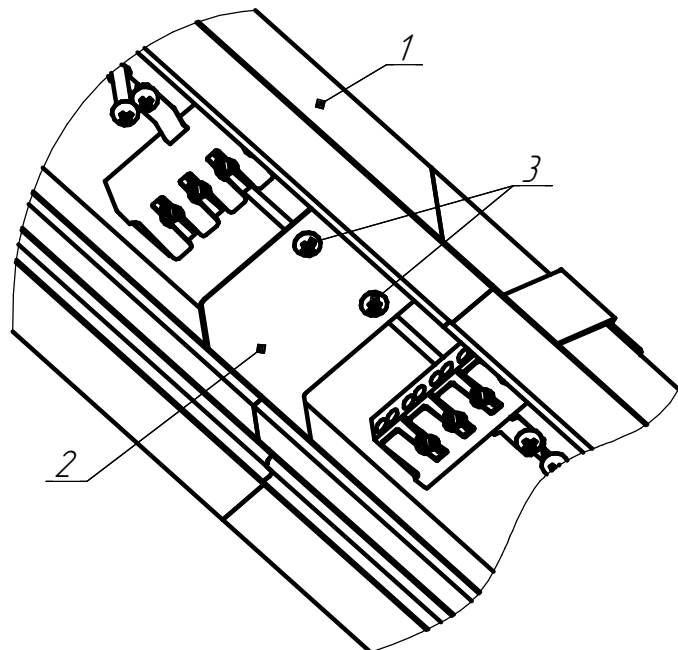


Рисунок 6 - Схема установки светильников в линию  
 1 - светильник; 2 - скоба соединительная ДВО02; 3 - винт-саморез;

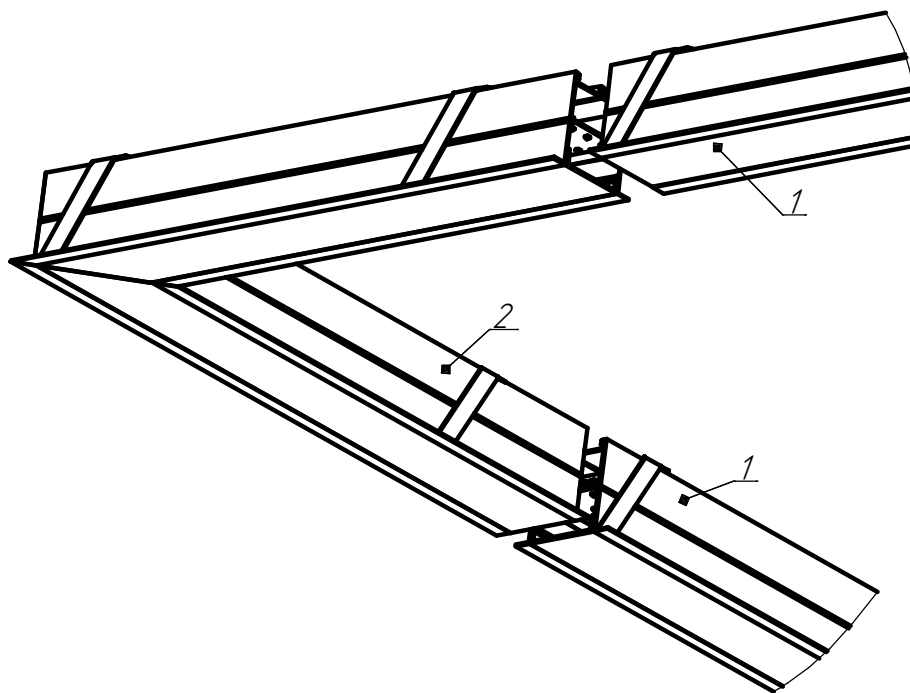


Рисунок 7а - Схема установки светильников с угловым элементом.  
 1 - светильник ДВО02; 2 - светильник ДВО02-2x20-001 Line L 840.

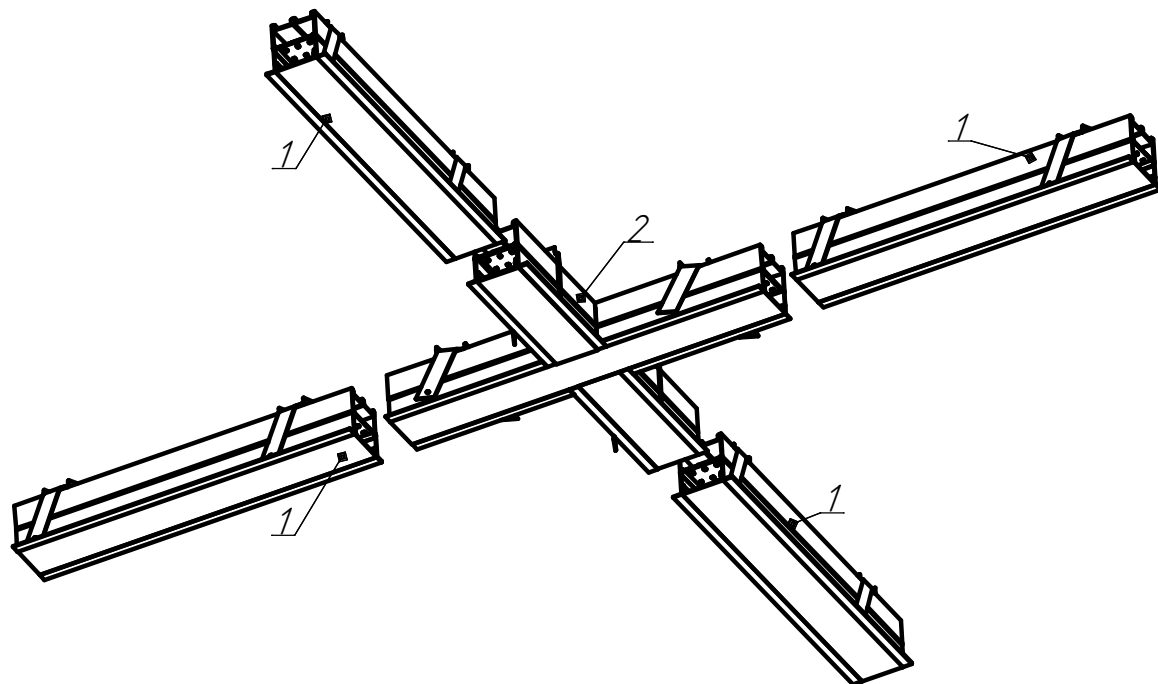


Рисунок 7б - Схема установки светильников с X-образным элементом.  
1 - светильник ДВО02; 2 - светильник ДВО02-2x20-001 Line X 840.

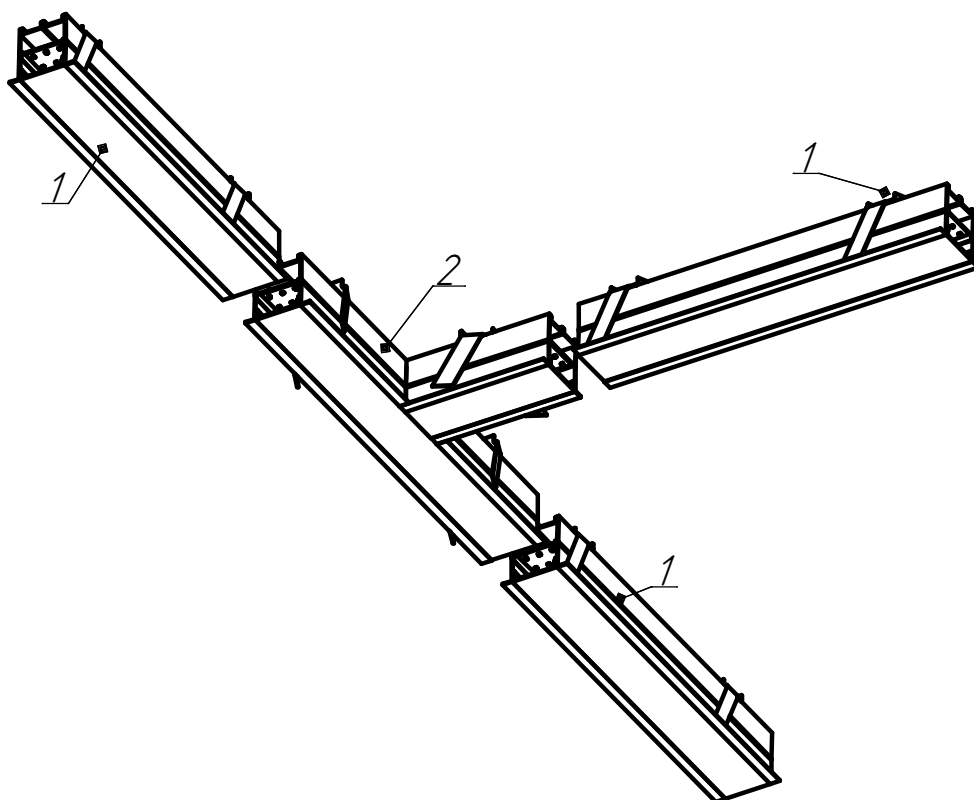


Рисунок 7в - Схема установки светильников с T-образным элементом.  
1 - светильник ДВО02; 2 - светильник ДВО02-30-001 Line T 840.



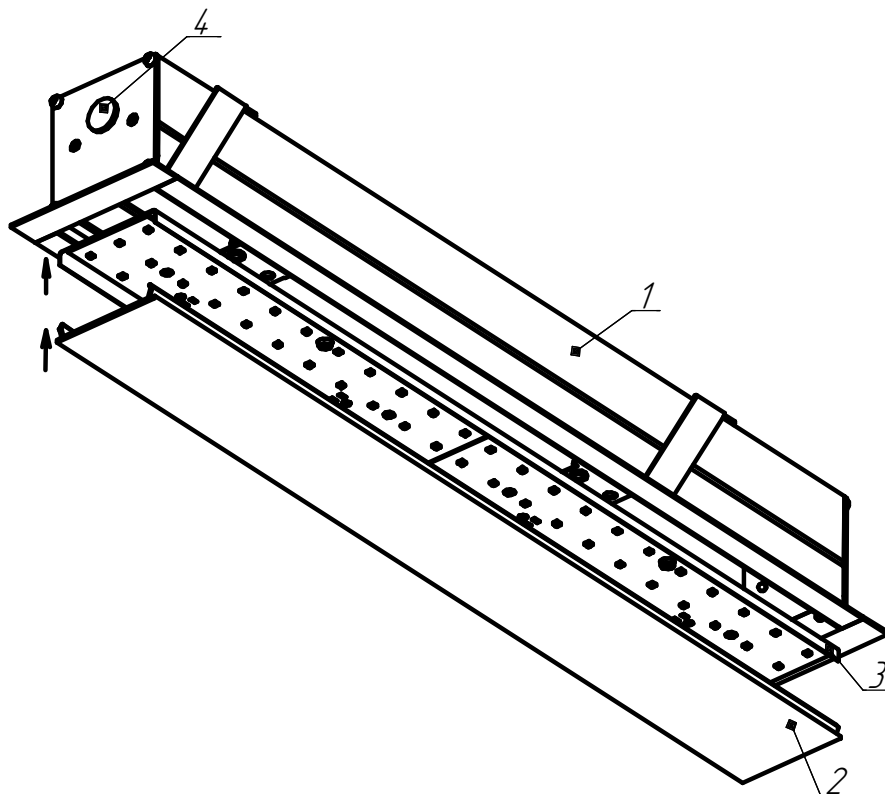


Рисунок 8 - Установка панели и рассеивателя в светильник ДВО02  
 1 - корпус светильника; 2 - рассеиватель; 3 - панель;  
 4 - крышка торцевая ДВО02.

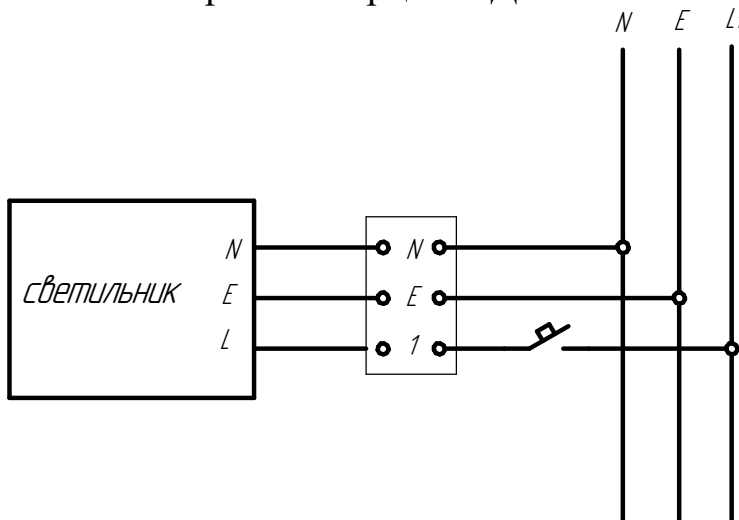


Рисунок 9А. - Схема подключения светильника к сети

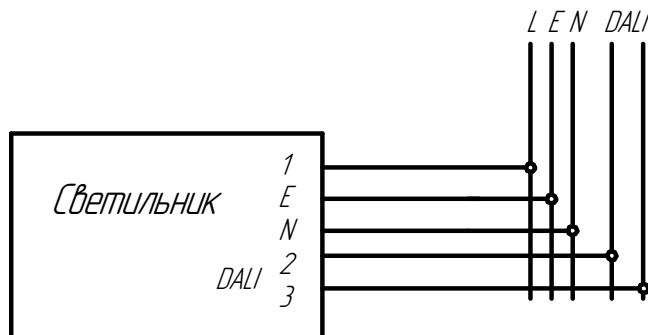


Рисунок 9Б. - Схема подключения светильника с Dalі к сети

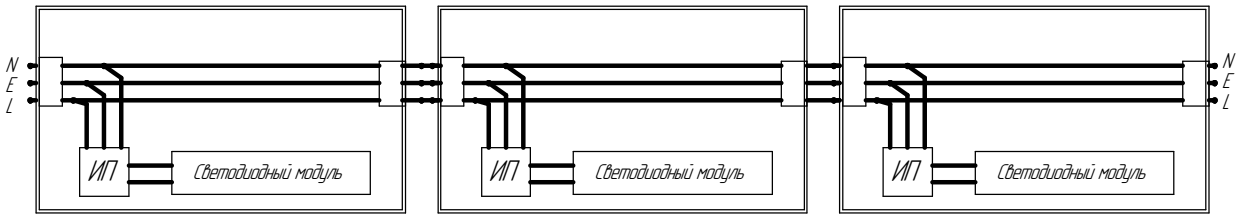


Рисунок 10. - Схема сквозной проводки

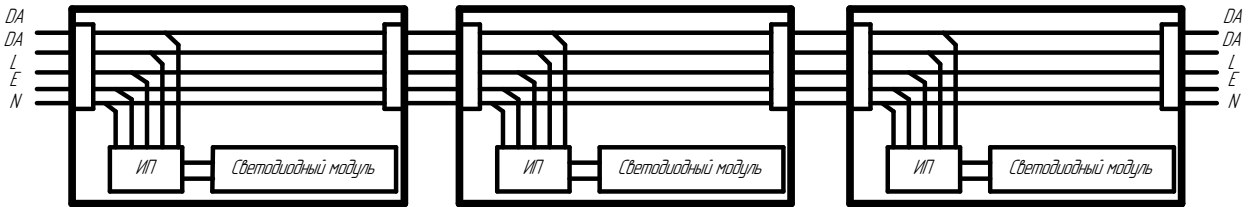


Рисунок 10б. - Схема сквозной проводки с Dali

