



СДЕЛАНО  
В РОССИИ

ПАСПОРТ



## Светильники ДПО15

### 1. НАЗНАЧЕНИЕ ИЗДЕЛИЯ

1.1 Светильники серии ДПО15 Universal WP предназначены для общего освещения административно общественных помещений, медицинских учреждений, производственных зданий и “чистых” комнат.

1.2 Светильник устанавливается в подвесные потолки типа "Армстронг" и устанавливается на опорную поверхность из нормально воспламеняемого материала.

### 2. ТЕХНИЧЕСКИЕ ХАРАКТЕРИСТИКИ

2.1 Светильники ДПО15 рассчитаны для работы в сетях переменного тока с номинальным напряжением 220 В (диапазон рабочих напряжений 198-264 В), частоты 50 Гц (диапазон 50-60 Гц). Качество электроэнергии должно соответствовать требованиям ГОСТ 32144-2013.

2.2 Светильники ДПО15 соответствуют климатическому исполнению УХЛ категория размещения 4 по ГОСТ 15150-69 .

2.3 Степень защиты IP54 по ГОСТ IEC 60598-1-2017.

2.4 Расшифровка условного обозначения светильника:

Первая буква - тип источника света:

«Д» - светодиодный.

Вторая буква - способ установки светильника:

«П» - потолочный.

Третья буква - основное назначение:

«О» - для общественных зданий.

15 - номер серии светильника.

19, 30, 38, 45, 65, 76 - номинальная мощность светильника, Вт.

Трехзначные цифры, означающие номер модификации, расшифровываются:

Первая цифра - габаритный размер светильника:

0 - 600x600 мм;

1 - 300x1200 мм;

2 - 600x1200 мм;

3 - 300x600 мм.

Вторая цифра - тип управления светильником:

0 - драйвер без возможности управления;

1 - RA драйвер с возможностью управления по протоколу 1-10В;

2 - RD драйвер с возможностью управления по протоколу DALI;

Третья цифра - тип рассеивателя:

1 - с рассеивателем из ПММА типа "Опал";

2 - стекло защитное термостойкое закаленное матированное.

2.5 Класс защиты от поражения электрическим током I по ГОСТ 12.2.007.0-75.

2.6 Коэффициент пульсации светового потока менее 5%.

2.7 Условный защитный угол не менее 90° по ГОСТ34819-2021.

2.8 Светильники предназначены для эксплуатации в атмосферах типов I и II с содержанием коррозионно-активных агентов по ГОСТ 15150-69 п. 3.14.

2.9 Основные параметры светильников приведены в таблице 1.

Таблица 1

Обозначения типа	Коммерческое наименование	Наименование параметра*											
		Характеристики светотехнической схемы*	Класс светораспределения*	Тип кривой силы света*	Коэфф. мощности, не менее	Мощность, Вт	Световой поток, лм*	Цветовая температура, К*	Световая отдача, лм/Вт	Класс энергоэффективности	Индекс цветопередачи, Ra, не менее	Габаритная яркость, не более, кд/м <sup>2</sup> *	Категория по ограничению яркости светильников*
ДПО15-38-001	Universal WP 840	Диффузно-рассеивающая	II	Д	0,98	35	5082	4000	146	A++	80	7273	3
ДПО15-38-002	Universal WP 840						4957		142	A++		7256	
ДПО15-38-011	Universal WP RA 840						5082		146	A++		7273	
ДПО15-38-012	Universal WP RA 840						4957		142	A++		7256	
ДПО15-38-021	Universal WP RD 840						5082		146	A++		7273	
ДПО15-38-022	Universal WP RD 840						4957		142	A++		7256	
ДПО15-65-001	Universal WP 840						7039		130	A++		10330	
ДПО15-65-002	Universal WP 840						6788		126	A++		10856	
ДПО15-65-011	Universal WP RA 840						7039		130	A++		10330	
ДПО15-65-012	Universal WP RA 840						6788		126	A++		10856	
ДПО15-65-021	Universal WP RD 840					7039	130	A++	10330				
ДПО15-65-022	Universal WP RD 840					6788	126	A++	10856				
ДПО15-30-001	Universal WP 840					4123	136	A++	6038				
ДПО15-30-002	Universal WP 840					3947	130	A++	6265				
ДПО15-30-011	Universal WP RA 840					4123	136	A++	6038				
ДПО15-30-012	Universal WP RA 840					3947	130	A++	6265				
ДПО15-30-021	Universal WP RD 840					4123	136	A++	6038				
ДПО15-30-022	Universal WP RD 840					3947	130	A+	6265				
ДПО15-38-101	Universal WP 840					5948	158	A++	9842				
ДПО15-38-102	Universal WP 840					5719	151	A++	10049				
ДПО15-38-111	Universal WP RA 840					5948	158	A++	9842				
ДПО15-38-112	Universal WP RA 840					5719	151	A++	10049				
ДПО15-38-121	Universal WP RD 840					5948	158	A++	9842				
ДПО15-38-122	Universal WP RD 840					5719	151	A++	10049				
ДПО15-76-201	Universal WP 840					8464	118	A++	6056				
ДПО15-76-202	Universal WP 840					7957	113	A++	6358				
ДПО15-76-211	Universal WP RA 840					8464	118	A++	6056				
ДПО15-76-212	Universal WP RA 840					7957	113	A++	6358				
ДПО15-76-221	Universal WP RD 840					8464	118	A++	6056				
ДПО15-76-222	Universal WP RD 840					7957	113	A++	6358				
ДПО15-19-301	Universal WP 840					2225	120	A++	8080				
ДПО15-19-302	Universal WP 840					2208	119	A++	8623				
ДПО15-45-001	Universal WP 840					6616	124	A++	10292				
ДПО15-45-002	Universal WP 840					6380	120	A++	10818				
ДПО15-45-201	Universal WP 840					7491	155	A++	4990				
ДПО15-45-202	Universal WP 840					7289	150	A++	5076				
ДПО15-65-201	Universal WP 840					7195	110	A++	5148				
ДПО15-65-202	Universal WP 840					6764	105	A++	5405				

Продолжение таблицы 1

Обозначение типа	Коммерческое наименование	Наименование параметра											
		Характеристики светотехнической схемы*	Класс светораспределения*	Тип кривой силы света*	Кэфф. мощности, не менее	Мощность, Вт	Световой поток, лм*	Цветовая температура, К*	Световая отдача, лм/Вт*	Класс энергоэффективности*	Индекс цветопередачи, Ra, не менее	Габаритная яркость, не более, кд/м <sup>2</sup> *	Категорияпо ограничению яркости светильников*
ДПО15-38-001	Universal WP 940	Диффузно-рассеивающая	П	Д	0,98	35	4421	4000	119	A +	90	5930	3
ДПО15-38-002	Universal WP 940						4244		114	A ++		6281	
ДПО15-38-011	Universal WP RA 940						4421		119	A +		5930	
ДПО15-38-012	Universal WP RA 940						4244		114	A ++		6281	
ДПО15-38-021	Universal WP RD 940						4421		119	A +		5930	
ДПО15-38-022	Universal WP RD 940						4244		114	A ++		6281	
ДПО15-65-001	Universal WP 940					54	6617		122	A +		8862	
ДПО15-65-002	Universal WP 940						6381		118	A ++		9350	
ДПО15-65-011	Universal WP RA 940						6617		122	A +		8862	
ДПО15-65-012	Universal WP RA 940						6381		118	A ++		9350	
ДПО15-65-021	Universal WP RD 940						6617		122	A +		8862	
ДПО15-65-022	Universal WP RD 940						6381		118	A ++		9350	
ДПО15-30-001	Universal WP 940					30	3876		129	A +		5270	
ДПО15-30-002	Universal WP 940						3711		123	A ++		5548	
ДПО15-30-011	Universal WP RA 940						3876		129	A +		5270	
ДПО15-30-012	Universal WP RA 940						3711		123	A ++		5548	
ДПО15-30-021	Universal WP RD 940						3876		129	A +		5270	
ДПО15-30-022	Universal WP RD 940						3711		123	A ++		5548	
ДПО15-38-101	Universal WP 940					38	5385		139	A +		8933	
ДПО15-38-102	Universal WP 940						5185		133	A ++		9141	
ДПО15-38-111	Universal WP RA 940						5385		139	A +		8933	
ДПО15-38-112	Universal WP RA 940						5185		133	A ++		9141	
ДПО15-38-121	Universal WP RD 940						5385		139	A +		8933	
ДПО15-38-122	Universal WP RD 940						5185		133	A ++		9141	
ДПО15-76-201	Universal WP 940					76	7957		104	A +		5716	
ДПО15-76-202	Universal WP 940						7480		98	A ++		6000	
ДПО15-76-211	Universal WP RA 940						7957		104	A +		5716	
ДПО15-76-212	Universal WP RA 940						7480		98	A ++		6000	
ДПО15-76-221	Universal WP RD 940						7957		104	A +		5716	
ДПО15-76-222	Universal WP RD 940						7480		98	A ++		6000	
ДПО15-19-301	Universal WP 940					21	2672		129	A +		9652	
ДПО15-19-302	Universal WP 940						2591		125	A ++		10373	
ДПО15-45-001	Universal WP 940					45	6024		132	A +		8902	
ДПО15-45-002	Universal WP 940						5783		128	A ++		9623	
ДПО15-45-201	Universal WP 940					48	6745		137	A +		4493	
ДПО15-45-202	Universal WP 940						6758		137	A ++		4734	
ДПО15-65-201	Universal WP 940					65	6764		104	A ++		4859	
ДПО15-65-202	Universal WP 940						6358		97	A ++		5100	

Обозначение типа	Коммерческое наименование	Наименование параметра											
		Характеристики светотехнической схемы*	Класс светораспределения*	Тип кривой силы света*	Кэфф. мощности, не менее	Мощность, Вт	Световой поток, лм*	Цветовая температура, К*	Световая отдача, лм/Вт*	Класс энергоэффективности*	Индекс цветопередачи, Ra, не менее	Габаритная яркость, не более, кд/м2*	Категорияпо ограничению яркости светильников*
ДПО15-38-001	Universal WP 930	Диффузно-рассеивающая	П	Д	0,98	35	3878	3000	110	A +	90	5725	3
ДПО15-38-002	Universal WP 930						3783		108	A ++		6031	
ДПО15-38-011	Universal WP RA 930						3878		110	A +		5725	
ДПО15-38-012	Universal WP RA 930						3783		108	A ++		6031	
ДПО15-38-021	Universal WP RD 930						3878		110	A +		5725	
ДПО15-38-022	Universal WP RD 930						3783		108	A ++		6031	
ДПО15-65-001	Universal WP 930					54	6476		120	A +		8657	
ДПО15-65-002	Universal WP 930						6245		115	A ++		9100	
ДПО15-65-011	Universal WP RA 930						6476		120	A +		8862	
ДПО15-65-012	Universal WP RA 930						6245		115	A ++		9350	
ДПО15-65-021	Universal WP RD 930						6476		120	A +		8862	
ДПО15-65-022	Universal WP RD 930						6245		115	A ++		9350	
ДПО15-30-001	Universal WP 930					30	3426		113	A +		5048	
ДПО15-30-002	Universal WP 930						3316		110	A ++		5305	
ДПО15-30-011	Universal WP RA 930						3426		113	A +		5048	
ДПО15-30-012	Universal WP RA 930						3316		110	A ++		5305	
ДПО15-30-021	Universal WP RD 930						3426		113	A +		5048	
ДПО15-30-022	Universal WP RD 930						3316		110	A ++		5305	
ДПО15-38-101	Universal WP 930					38	5047		126	A +		8417	
ДПО15-38-102	Universal WP 930						4633		115	A ++		8075	
ДПО15-38-111	Universal WP RA 930						5047		126	A +		8417	
ДПО15-38-112	Universal WP RA 930						4633		115	A ++		8075	
ДПО15-38-121	Universal WP RD 930						5047		126	A +		8417	
ДПО15-38-122	Universal WP RD 930						4633		115	A ++		8075	
ДПО15-76-201	Universal WP 930					76	7787		102	A +		5716	
ДПО15-76-202	Universal WP 930						7321		96	A ++		6000	
ДПО15-76-211	Universal WP RA 930						7787		102	A +		5716	
ДПО15-76-212	Universal WP RA 930						7321		96	A ++		6000	
ДПО15-76-221	Universal WP RD 930						7787		102	A +		5716	
ДПО15-76-222	Universal WP RD 930						7321		96	A ++		6000	
ДПО15-19-301	Universal WP 930					21	2028		112	A +		7194	
ДПО15-19-302	Universal WP 930						1916		106	A ++		6763	
ДПО15-45-001	Universal WP 930					45	5884		130	A +		8697	
ДПО15-45-002	Universal WP 930						5643		125	A ++		9373	
ДПО15-45-201	Universal WP 930					48	6605		135	A +		4288	
ДПО15-45-202	Universal WP 930						6364		130	A ++		4521	
ДПО15-65-201	Universal WP 930					65	6619		101	A ++		4654	
ДПО15-65-202	Universal WP 930						6223		95	A ++		4887	

\*по ГОСТ 34819-2021

**Примечания:**

- Допустимое отклонение величины потребляемой мощности светильника не превышает 10% по верхней границе номинального значения.

- Допустимое отклонение величины светового потока светильника не превышает 10% по нижней границе номинального значения.

- Допустимое отклонение величины световой отдачи светильника не превышает 20% по нижней границе номинального значения.
- Допустимое отклонение индекса цветопередачи не превышает 3 единицы в сторону уменьшения.

## 2.10 Масса и габаритные размеры светильников приведены в таблице 2.

Таблица 2

Тип светильника	Коммерческое наименование	Размеры, мм, не более					Масса, кг, не более
		A	B	H	a	b	
ДПО15-38.30-001	Universal WP 840,940,930	595	595	62	340	292	4,7
ДПО15-38.30-002	Universal WP 840,940,930						8,0
ДПО15-38.30-011,021	Universal WP RA/RD 840,940,930						4,7
ДПО15-38.30-012,021	Universal WP RA/RD 840,940,930						8,0
ДПО15-65-001	Universal WP 840,940,930						4,7
ДПО15-65-002	Universal WP 840,940,930						8,0
ДПО15-65-011,021	Universal WP RA/RD 840,940,930						4,7
ДПО15-65-012,022	Universal WP RA/RD 840,940,930						8,0
ДПО15-45-001	Universal WP 840,940,930						4,7
ДПО15-45-002	Universal WP 840,940,930						8,0
ДПО15-38-101	Universal WP 840,940,930	295		62	900	40	4,8
ДПО15-38-102	Universal WP 840,940,930						8,0
ДПО15-38-111,121	Universal WP RA/RD 840,940,930						4,8
ДПО15-38-112,121	Universal WP RA/RD 840,940,930						8,0
ДПО15-76-201	Universal WP 840,940,930	595	1195	62	864	292	9,4
ДПО15-76-202	Universal WP 840,940,930						13,6
ДПО15-76-211,221	Universal WP RA/RD 840,940,930						9,4
ДПО15-76-212,222	Universal WP RA/RD 840,940,930						13,6
ДПО15-45-201	Universal WP 840,940,930						9,4
ДПО15-45-202	Universal WP 840,940,930						13,6
ДПО15-65-201	Universal WP 840,940,930						9,4
ДПО15-65-202	Universal WP 840,940,930						13,6
ДПО15-19-301	Universal WP 840,940,930	295	595	62	340	40	2,0
ДПО15-19-302	Universal WP 840,940,930						3,5

2.11 Пусковые токи и длительность импульса источника питания светильника приведены в таблице 3.

Таблица 3

Тип светильника	Коммерческое наименование	Драйверов на автоматический выключатель 16 А, тип С, шт.		Пусковой ток I <sub>peak</sub> (А)	1/2 длительности Δt (мкс)	Рассчитанная энергия, I <sub>peak</sub> <sup>2</sup> Δt (А <sup>2</sup> с)
		С учетом I <sub>cont</sub>	С учетом I <sub>peak</sub>			
ДПО15-38-001,002	Universal WP 840,940,930	56	95	8	28	0,0013
ДПО15-45,65-001,002	Universal WP 840,940,930	43	80	10	25	0,0021
ДПО15-38(30)-021,022	Universal WP RD 840,940,930	31	53	33	148	0,1465
ДПО15-65-021,022	Universal WP RD 840,940,930					
ДПО15-38-011,012	Universal WP RA 840,940,930	58	-	0,53	-	-
ДПО15-65-011,012	Universal WP RA 840,940,930					
ДПО15-30-001,002	Universal WP 840,940,930	56	95	8	28	0,0013
ДПО15-38-101,102	Universal WP 840,940,930					
ДПО15-38-121,122	Universal WP RD 840,940,930					
ДПО15-76-201,202	Universal WP 840,940,930					
ДПО15-76-211,212	Universal WP RA 840,940,930					
ДПО15-76-221,222	Universal WP RD 840,940,930					
ДПО15-19-301,302	Universal WP 840,940,930					
ДПО15-45-201,202	Universal WP 840,940,930					
ДПО15-65-201,202	Universal WP 840,940,930					

### 3. КОМПЛЕКТНОСТЬ

3.1 В комплект поставки входит:

1. Светильник
2. Ящик упаковочный
3. Паспорт
4. Крепежные элементы.

### 4. УСТРОЙСТВО

4.1 Общий вид светильников приведен в приложении А.

4.2 Светильник ДПО15, в соответствии с рисунком 1 приложения А, состоит из корпуса в сборе поз.1, обечайки в сборе поз.2, Винт М5-6gx25 поз.4, и комплекта деталей для подвеса светильника.

### 5. УКАЗАНИЕ МЕР БЕЗОПАСНОСТИ

5.1 Установку и демонтаж светильника производить только **при отключенном напряжении питающей сети.**

5.2 Светильник должен эксплуатироваться с эффективным заземлением, выполненным в соответствии с действующими правилами монтажа электроустановок.

5.3 По окончании срока службы светильников следует их заменить.

При утилизации светильников в соответствии с ГОСТ Р 55102-2012 необходимо разделить детали светильников по видам материалов и в установленном порядке сдать в организации "Вторсырья".

### 6. ПОДГОТОВКА ИЗДЕЛИЯ К РАБОТЕ И ТЕХНИЧЕСКОЕ ОБСЛУЖИВАНИЕ

6.1 Эксплуатация светильника проводится в соответствии с "Правилами технической эксплуатации электроустановок потребителей".

- 6.2 Распакуйте светильник и проверьте комплектность согласно п. 3 паспорта.
- 6.3 Снимите обечайку (поз.2) рисунок 1, предварительно открутив 4 винта (поз.4).
- 6.4 Установка светильника на опорную поверхность производится анкерами М6х60 (рисунок 2а):установите, предварительно разметив точки крепления к опорной поверхности.  
Установка светильника в подвесные потолки типа "Армстронг"(рисунок 2б).
- 6.5 Подключите светильник к питающей сети согласно приложению Б.
- 6.6 Подключения светильника с функцией управления производить согласно схеме (см. рисунок 4).
- а) Подключение светильника с управлением по протоколу 1-10 В производить согласно рисунку 4а,  
(провода управления подключаются строго с соблюдением полярности, указанной в маркировке).
- б) Подключение светильника с управлением по протоколу DALI производить согласно рисунку 4б.
- 6.7 Установите обечайку в сборе (поз.2) рисунок 1, на корпус в сборе (поз.1), предварительно закрутив 4 винта при помощи отвертки (поз.4).
- 6.8 Все работы, связанные с подключением и монтажом, должны производиться специалистами.

## 7. СВИДЕТЕЛЬСТВО О ПРИЕМКЕ

7.1 Светильник типа ДПО15 соответствует требованиям ТУ 16-92 ИДЖЦ.676 322.011ТУ и требованиям ТР ТС и ТР ЕАЭС и признан годным к эксплуатации.

Дата выпуска " \_\_\_\_ " \_\_\_\_\_ 20\_\_ г.

Штамп ОТК  
Сертифицировано.

Упаковку произвел

## 8. ТРАНСПОРТИРОВАНИЕ И ХРАНЕНИЕ

- 8.1 Светильники должны храниться в сухих, проветриваемых помещениях. В воздухе помещений не должно быть кислотных, щелочных и других примесей, вызывающих коррозию.
- 8.2 Светильники должны транспортироваться автотранспортом, железнодорожным транспортом в крытых вагонах и универсальных контейнерах.

## 9. ГАРАНТИЙНЫЕ ОБЯЗАТЕЛЬСТВА

- 9.1 Завод-изготовитель гарантирует нормальную работу светильника в **течении 36 месяцев** со дня его изготовления, при соблюдении условий эксплуатации, транспортирования и хранения, установленных в технических условиях и в настоящем паспорте. Гарантийные обязательства не распространяются на изменение цвета окрашенных и изготовленных из полимерных материалов деталей светильников в процессе эксплуатации.
- 9.2 Срок сохраняемости светильников до ввода в эксплуатацию не более 1 года.
- 9.3 Срок службы светильников составляет 10 лет.
- 9.4 Завод не возмещает ущерб за дефекты:
- появившиеся по истечении гарантийного срока;
  - появившиеся во время гарантийного срока в результате нарушения правил эксплуатации, сборки или разборки, небрежного

хранения, транспортирования, нарушения норм складирования.

9.5 Одним из обязательных условий признания случая гарантийным является наличие на светильнике идентификационных обозначений по наименованию и дате изготовления, а также паспорта.

9.6 В случае обнаружения неисправности светильника следует его обесточить, демонтировать и обратиться на завод-изготовитель по адресу: Россия, 431890, Республика Мордовия, Ардатовский район, р.п. Тургенево, ул. Заводская 73, АО

"Ардатовский светотехнический завод".

Код 83431. Тел/ФАКС: 21-009, 21-010.

E-mail: [mirsveta@astz.ru](mailto:mirsveta@astz.ru) Web: [www.astz.ru](http://www.astz.ru)

\*В связи с постоянными усовершенствованиями светильников, завод-изготовитель оставляет за собой право на изменение их конструктивных особенностей без предварительного уведомления.

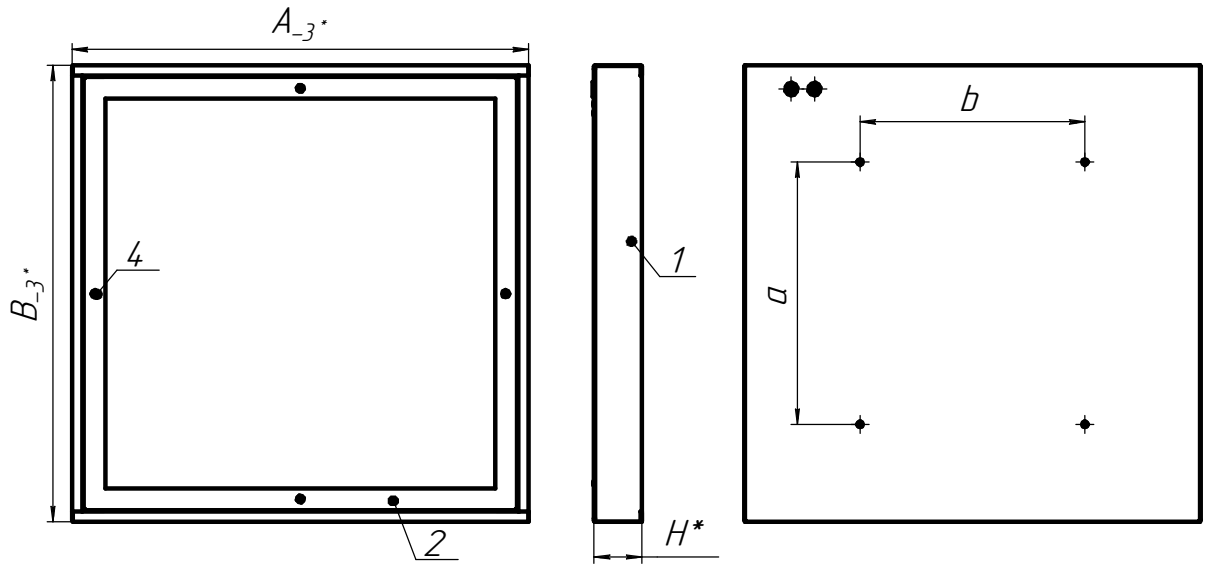


Рисунок 1 - Светильник ДПО15  
 1 - Корпус в сборе, 2 - Обечайка в сборе; 4 - Винты.

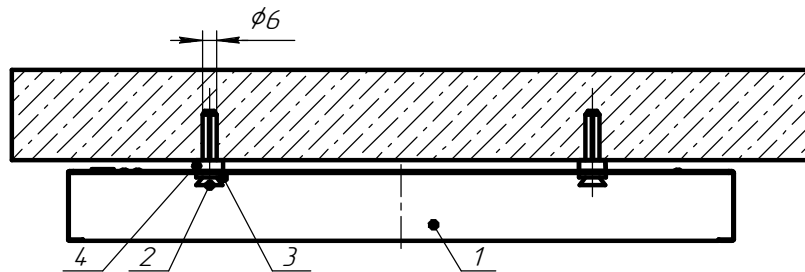


Рисунок 2а - Схема установки светильника на опорную поверхность  
 1 - Светильник, 2 - анкер М6х60, 3 - Шайба с резиновой прокладкой,  
 4 - Шайба пластиковая

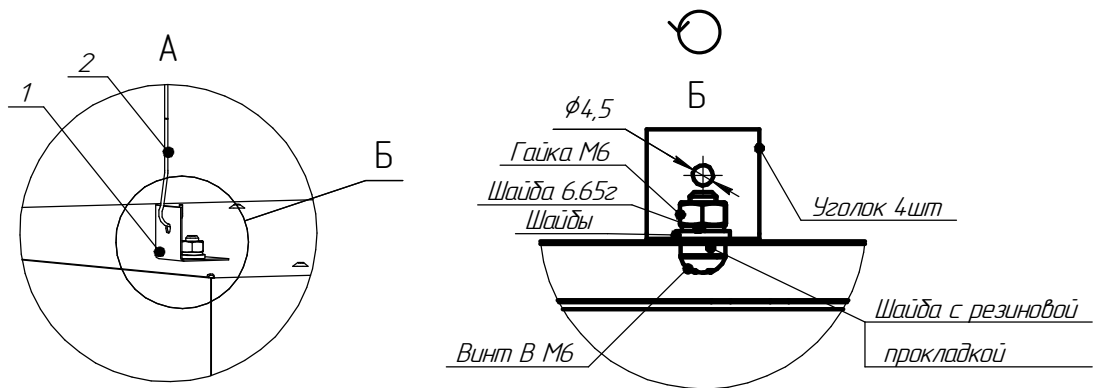
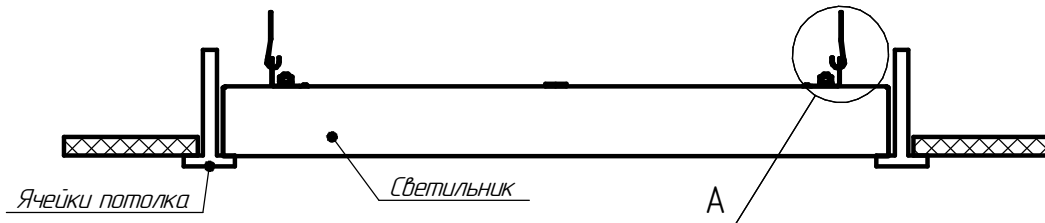


Рисунок 2б - Схема установки светильника в подвесные  
 потолка типа "Армстронг"  
 1. Уголок, 2. Подвесной крюк (в комплект поставки не входит)

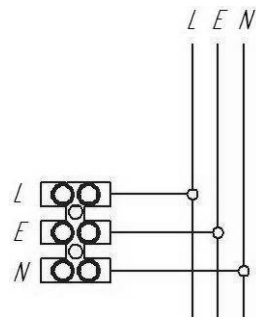
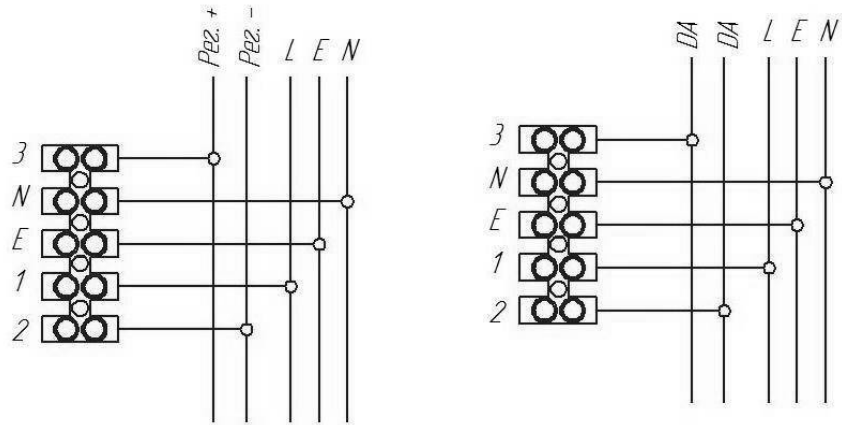


Рисунок 3 - Схема подключения светильника к сети



а) управление по протоколу 1-10В

б) управление по протоколу DALI

Рисунок 4 - Схема подключения светильника с управлением к сети