



СДЕЛАНО
В РОССИИ

ПАСПОРТ



EAC

Светильники серии ДПО15 WP

1. НАЗНАЧЕНИЕ ИЗДЕЛИЯ

1.1 Светильники серии ДПО15 WP (далее - светильники) предназначены для общего освещения административно общественных помещений, медицинских учреждений, производственных зданий и "чистых" комнат.

1.2 Светильники устанавливаются на опорную поверхность.

2. ТЕХНИЧЕСКИЕ ХАРАКТЕРИСТИКИ

2.1 Светильники рассчитаны для работы в сетях переменного тока с номинальным напряжением 220 В (диапазон рабочих напряжений 198-264 В), частоты 50 Гц (диапазон 50-60 Гц). Качество электроэнергии должно соответствовать требованиям ГОСТ 32144-2013.

2.2 Светильники соответствуют климатическому исполнению УХЛ категория размещения 4 по ГОСТ 15150-69.

2.3 Степень защиты IP54 по ГОСТ IEC 60598-1-2017.

2.4 Расшифровка условного обозначения светильников:

Первая буква - тип источника света:

Д - светодиодный.

Вторая буква - способ установки светильников:

П - потолочный.

Третья буква - основное назначение:

О - для общественных зданий.

15 - номер серии светильников.

19, 30, 38, 65 - номинальная мощность светильников, Вт.

Трехзначные цифры, означающие номер модификации, расшифровываются:

Первая цифра - габаритные размеры светильников:

0 - 600x600 мм;

1 - 300x1200 мм;

3 - 300x600 мм.

Вторая цифра - тип управления светильников:

0 - драйвер без возможности управления;

1 - драйвер с возможностью управления по протоколу 1-10В;

2 - драйвер с возможностью управления по протоколу DALI;

3 - драйвер с функцией дежурного освещения.

Третья цифра - тип рассеивателя:

2- с рассеивателем из ПК типа "Опал";

4- стекло защитное термостойкое закаленное матированное.

УХЛ 4 - климатическое исполнение и категория размещения.

2.5 Класс защиты от поражения электрическим током I по ГОСТ 12.2.007.0-75.

2.6 Коэффициент пульсации светового потока менее 5%.

2.7 Условный защитный угол не менее 90° по ГОСТ 34819-2021.

2.8 Неравномерность яркости выходного отверстия $L_{max}:L_{min}$, не более 5:1.

2.9 Мощность светильника в дежурном режиме не менее 20% от номинала.

2.10 Светильники предназначены для эксплуатации в атмосферах типов I и II с

содержанием коррозионно-активных агентов по ГОСТ 15150-69 п. 3.14.

2.11 Класс светораспределения "П" по ГОСТ 34819-2021.

2.12 Характеристика оптической системы - диффузно-рассеивающая.

2.13 Категория по ограничению яркости светильников 3 по ГОСТ 34819-2021.

2.14 Основные параметры светильников приведены в таблице 1.

Таблица 1

Тип светильника	Модификация	Тип кривой силы света*	Коэфф. мощности драйвера, cos, не менее	Фактическая мощность, Вт	Световой поток в рабочем режиме, лм*	Цветовая температура, К*	Световая отдача, лм/Вт*	Индекс цветопередачи, Ra*, не менее	Габаритная яркость, не более, кд/м2*	Класс энергоэффективности	
ДПО15-19-302	WP 840	Д	0,95	18	2102	4000	118	80	8100	A+	
ДПО15-19-304	WP 840				2200		124		8350	A++	
ДПО15-19-322	WP RD 840				2102		118		8100	A+	
ДПО15-19-324	WP RD 840				2200		124		8350	A++	
ДПО15-30-002	WP 840			31	3657		118		5750	A+	
ДПО15-30-004	WP 840				3826		124		5900	A++	
ДПО15-30-022	WP RD 840				3657		118		5750	A+	
ДПО15-30-024	WP RD 840				3826		124		5900	A++	
ДПО15-38-002	WP 840			36	4204		118		6600	A+	
ДПО15-38-004	WP 840				4398		124		6800	A++	
ДПО15-38-012	WP RA 840				4204		118		6600	A+	
ДПО15-38-014	WP RA 840				4398		124		6800	A++	
ДПО15-38-022	WP RD 840				4204		118		6600	A+	
ДПО15-38-024	WP RD 840				4398		124		6800	A++	
ДПО15-38-032	WP NL 840				4204		118		6600	A+	
ДПО15-38-034	WP NL 840				4398		124		6800	A++	
ДПО15-38-102	WP 840				4204		118		7400	A+	
ДПО15-38-104	WP 840				4398		124		7650	A++	
ДПО15-65-002	WP 840				54		6306		118	9900	A+
ДПО15-65-004	WP 840						6597		124	10200	A++
ДПО15-65-022	WP RD 840	6306	118	9900		A+					
ДПО15-65-024	WP RD 840	6597	124	10200		A++					

Продолжение табл. 1

Тип светильника	Модификация	Тип кривой силы света*	Коэфф. мощности драйвера, cos, не менее	Фактическая мощность, Вт	Световой поток в рабочем режиме, лм*	Цветовая температура, К*	Световая отдача, лм/Вт*	Индекс цветопередачи, Ra*, не менее	Габаритная яркость, не более, кд/м2*	Класс энергоэффективности	
ДПО15-19-302	WP 930	Д	0,95	18	1933	3000	108	90	7450	A+	
ДПО15-19-304	WP 930				2024		113		7700		
ДПО15-19-322	WP RD 930				1933		108		7450		
ДПО15-19-324	WP RD 930				2024		113		7700		
ДПО15-30-002	WP 930			31	3365		108		5300		
ДПО15-30-004	WP 930				3520		113		5450		
ДПО15-30-022	WP RD 930				3365		108		5300		
ДПО15-30-024	WP RD 930				3520		113		5450		
ДПО15-38-002	WP 930			36	3868		108		6100		
ДПО15-38-004	WP 930				4046		113		6250		
ДПО15-38-012	WP RA 930				3868		108		6100		
ДПО15-38-014	WP RA 930				4046		113		6250		
ДПО15-38-022	WP RD 930				3868		108		6100		
ДПО15-38-024	WP RD 930				4046		113		6250		
ДПО15-38-032	WP NL 930				3868		108		6100		
ДПО15-38-034	WP NL 930				4046		113		6250		
ДПО15-38-102	WP 930				3868		108		6800		
ДПО15-38-104	WP 930				4046		113		7050		
ДПО15-65-002	WP 930				54		5802		108		9100
ДПО15-65-004	WP 930						6069		113		9400
ДПО15-65-022	WP RD 930			5802			108		9100		
ДПО15-65-024	WP RD 930			6069			113		9400		
ДПО15-19-302	WP 940			18	1975		4000		110		7650
ДПО15-19-304	WP 940				2068				115		7850
ДПО15-19-322	WP RD 940				1975				110		7650
ДПО15-19-324	WP RD 940				2068				115		7850
ДПО15-30-002	WP 940			31	3438		110		5750		
ДПО15-30-004	WP 940				3596		115		5950		
ДПО15-30-022	WP RD 940				3438		110		5750		
ДПО15-30-024	WP RD 940				3596		115		5950		
ДПО15-38-002	WP 940			36	3951		110		6200		
ДПО15-38-004	WP 940				4134		115		6400		
ДПО15-38-012	WP RA 940				3951		110		6200		
ДПО15-38-014	WP RA 940				4134		115		6400		
ДПО15-38-022	WP RD 940				3951		110		6200		
ДПО15-38-024	WP RD 940				4134		115		6400		
ДПО15-38-032	WP NL 940	3951	110		6200						
ДПО15-38-034	WP NL 940	4134	115		6400						
ДПО15-38-102	WP 940	3951	110		6950						

Окончание табл. 1

Тип светильника	Модификация	Тип кривой силы света*	Коэфф. мощности драйвера, cos, не менее	Фактическая мощность, Вт	Световой поток в рабочем режиме, лм*	Цветовая температура, К*	Световая отдача, лм/Вт*	Индекс цветопередачи, Ra*, не менее	Габаритная яркость, не более, кд/м2*	Класс энергоэффективности
ДПО15-38-104	WP 940	Д	0,95	36	4134	4000	115	90	7200	A+
ДПО15-65-002	WP 940			54	5927		110		9300	
ДПО15-65-004	WP 940						115		9600	
ДПО15-65-022	WP RD 940						110		9300	
ДПО15-65-024	WP RD 940						115		9600	

*по ГОСТ 34819-2021

Примечания:

- Допустимое отклонение величины потребляемой мощности светильников не превышает 10% по верхней границе номинального значения.
- Допустимое отклонение величины светового потока светильников не превышает 10% по нижней границе номинального значения.
- Допустимое отклонение величины световой отдачи светильников не превышает 20% по нижней границе номинального значения.
- Допустимое отклонение индекса цветопередачи не превышает 3 единицы в сторону уменьшения.
- Допустимое отклонение величины габаритной яркости светильника не превышает 10% по верхней и нижней границах номинального значения.

2.15 Масса и габаритные размеры светильников приведены в таблице 2.

Таблица 2

Тип светильника	Модификация	Размеры, мм, не более					Масса, кг, не более
		А	В	Н	а	б	
ДПО15-19-302, 002	WP	270	570	73	-	460	3,5
ДПО15-19-304, 004	WP						5,5
ДПО15-30-002, 022	WP	570	570		340	460	6,0
ДПО15-30-004, 024	WP						8,0
ДПО15-38-002, 012, 022, 032	WP	570	570		340	460	6,0
ДПО15-38-004, 014, 024, 034	WP						8,0
ДПО15-38-102	WP	270	1170		-	1000	6,0
ДПО15-38-104	WP						8,0
ДПО15-65-002, 022	WP	570	570	340	460	6,2	
ДПО15-65-004, 024	WP					8,2	

2.16 Рекомендуемое количество светильников на автоматический выключатель указано в таблице 3.

Таблица 3

Тип светильника	Модификация	Тип аппарата	Макс. колич. светильников, шт.	Пусковой ток I _{peak} , А	Длительность пускового тока Δt, мкс
ДПО15-19-302, 304	WP	C16	56	9	250
ДПО15-19-322, 324	WP RD	C16	80	8	28
ДПО15-30-002, 004	WP	C16	56	9	250
ДПО15-30-022, 024	WP RD	C16	31	33	148
ДПО15-38-002, 102	WP	C16	56	9	250
ДПО15-38-004, 104	WP				
ДПО15-38-022, 024	WP RD	C16	31	33	148
ДПО15-38-012, 014	WP RA	C16	58	0,53	-
ДПО15-38-032, 034	WP RD				
ДПО15-65-002, 004	WP	C16	48	-	-
ДПО15-65-022, 024	WP RD	C16	31	33	148

3. УСТРОЙСТВО

3.1 Общий вид светильников приведен в приложении А.

3.2 Светильники, в соответствии с рисунком 1 приложения А, состоят из корпуса в сборе поз.1, обечайки в сборе поз.2 и винтов поз.3.

4. УКАЗАНИЕ МЕР БЕЗОПАСНОСТИ

4.1 Установку и демонтаж светильников производить только **при отключенном напряжении питающей сети**.

4.2 Светильники должны эксплуатироваться с эффективным заземлением, выполненным в соответствии с действующими правилами монтажа электроустановок

4.3 По окончании срока службы светильников необходима их замена, при утилизации светильников в соответствии с ГОСТ Р 55102-2012 необходимо разделить детали светильников по видам материала и в установленном порядке сдать в организации "Вторсырья".

5. ПОДГОТОВКА ИЗДЕЛИЯ К РАБОТЕ И ТЕХНИЧЕСКОЕ ОБСЛУЖИВАНИЕ

5.1 Эксплуатация светильника проводится в соответствии с "Правилами технической эксплуатации электроустановок потребителей".

5.2 Распакуйте светильник и проверьте комплектность согласно п. 6 паспорта.

5.3 Снимите обечайку (поз.2) рисунок 1, предварительно открутив 4 винта (поз.3).

5.4 Закрепите светильник на опорной поверхности (рисунок 2), предварительно разметив точки крепления к опорной поверхности. Диаметр крепежных отверстий 6мм.

5.5 Пропустите кабель (ПВС-0,75 для надежной герметизации) питающей сети через заглушку в корпусе в сборе, предварительно пробив отверстие в заглушке.

5.6 Подсоедините провод заземления к заземляющему зажиму.

5.7 Подсоедините корпус в сборе к сети. Проверьте надежность заземления (рисунок 3).

5.8 Подключения светильника с функцией управления производить согласно схеме (см. рисунок 4).

а) Подключение светильника с управлением по протоколу 1-10 В производить согласно рисунку 4а, (провода управления подключаются строго с соблюдением полярности, указанной в маркировке).

б) Подключение светильника с управлением по протоколу DALI производить

согласно рисунку 4б.

5.9 Подключение светильника с дежурным режимом производить согласно схеме (см. рисунок 5). Возможны два способа подключения:

а) Пакетным автоматом или выключателем света(см. рисунок 5а). Если выключатель SA1 разомкнут, светильник выключен. Выключатель SA1- замкнут, а выключатель SA2 разомкнут, то светильник работает в дежурном режиме (потребляя 20% электроэнергии по отношению к рабочему). Если оба выключателя SA1 и SA2 замкнуты светильник работает в обычном режиме.

б) Датчиком движения (см. рисунок 5б). Если в помещении никого нет: датчик разомкнут, светильник работает в дежурном режиме, потребляя всего 20% электроэнергии по отношению к рабочему режиму. В случае появления человека: датчик замыкается, светильник включается на полную мощность, потребляя 100% электроэнергии. Человек уходит из зоны светильник опять переключается в дежурный режим.

6. КОМПЛЕКТНОСТЬ

6.1 В комплект поставки входит:

1. Светильник - 1 шт.
2. Ящик упаковочный - 1 шт.
3. Паспорт - 1 шт.

7. СВИДЕТЕЛЬСТВО О ПРИЕМКЕ

7.1 Светильники соответствуют требованиям ТУ 16-92 ИДЖЦ. 676322.011 ТУ и требованиям ТР ТС и ТР ЕАЭС и признаны годными к эксплуатации.

Дата выпуска " ____ " _____ 202__ г.
Штамп ОТК _____ Упаковку произвел
Сертифицировано.

8. ТРАНСПОРТИРОВАНИЕ И ХРАНЕНИЕ

8.1 Светильники должны храниться в сухих, проветриваемых помещениях. В воздухе помещений не должно быть кислотных, щелочных и других примесей, вызывающих коррозию.

8.2 Светильники должны транспортироваться автотранспортом, железнодорожным транспортом в крытых вагонах и универсальных контейнерах.

9. ГАРАНТИЙНЫЕ ОБЯЗАТЕЛЬСТВА

9.1 Завод-изготовитель гарантирует нормальную работу светильников в течение 36 месяцев со дня его изготовления, при соблюдении условий эксплуатации, транспортирования и хранения, указаний мер безопасности, установленных в технических условиях и в настоящем паспорте. Гарантийные обязательства не распространяются на изменение цвета окрашенных и изготовленных из полимерных материалов деталей светильников в процессе эксплуатации.

9.2 Срок службы светильников составляет 10 лет.

9.3 Завод не возмещает ущерб за дефекты:

- появившиеся по истечении гарантийного срока;
- появившиеся во время гарантийного срока в результате нарушения правил эксплуатации, сборки или разборки, небрежного хранения, транспортирования, нарушения норм складирования.

9.4 Одним из обязательных условий признания случая гарантийным является наличие на светильниках идентификационных обозначений по наименованию и дате изготовления, а также паспорта.

9.5 В случае обнаружения неисправности светильников следует его обесточить, демонтировать и обратиться на завод-изготовитель по адресу: Российская Федерация 431890, Республика Мордовия, Ардатовский район, р.п. Тургенево, ул. Заводская 73, АО "Ардатовский светотехнический завод". Код 83431. Тел/ФАКС 21-009, 21-010.

E-mail: mirsveta@astz.ru Web. www.astz.ru

*В связи с постоянными усовершенствованиями светильников, завод-изготовитель оставляет за собой право на изменение их конструктивных особенностей без предварительного уведомления.

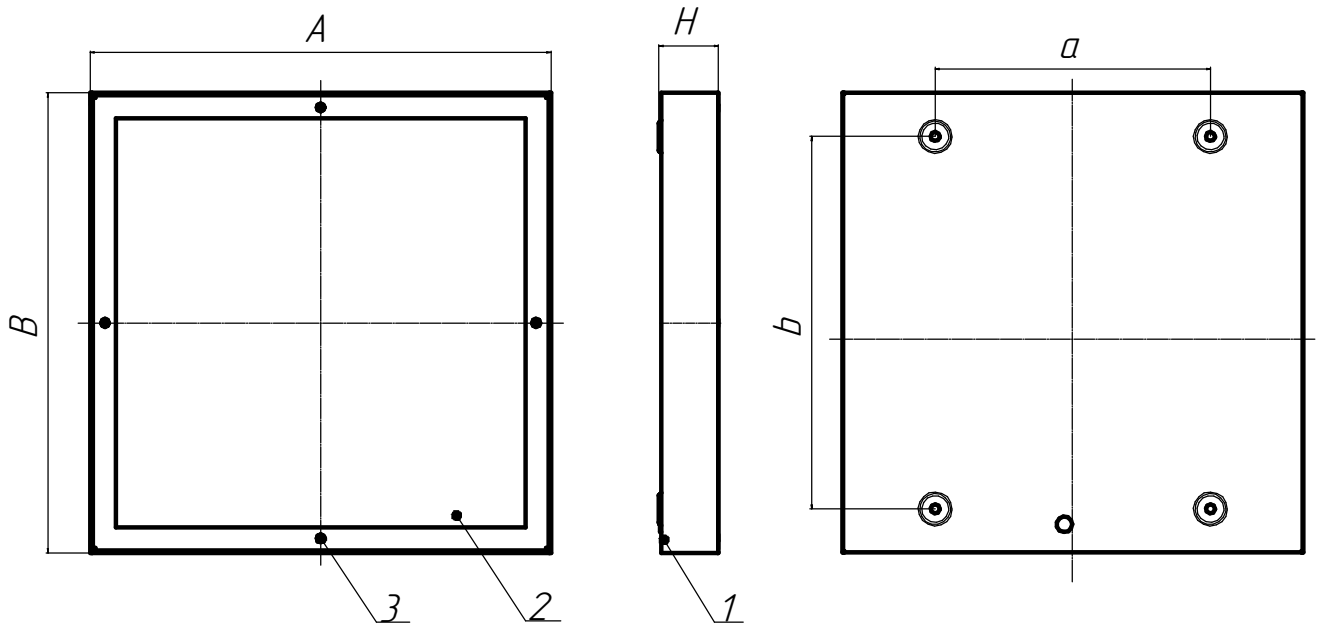


Рисунок 1 - Светильник ДПО15
 1 - Корпус в сборе, 2 - Обечайка в сборе; 3 - Винты.

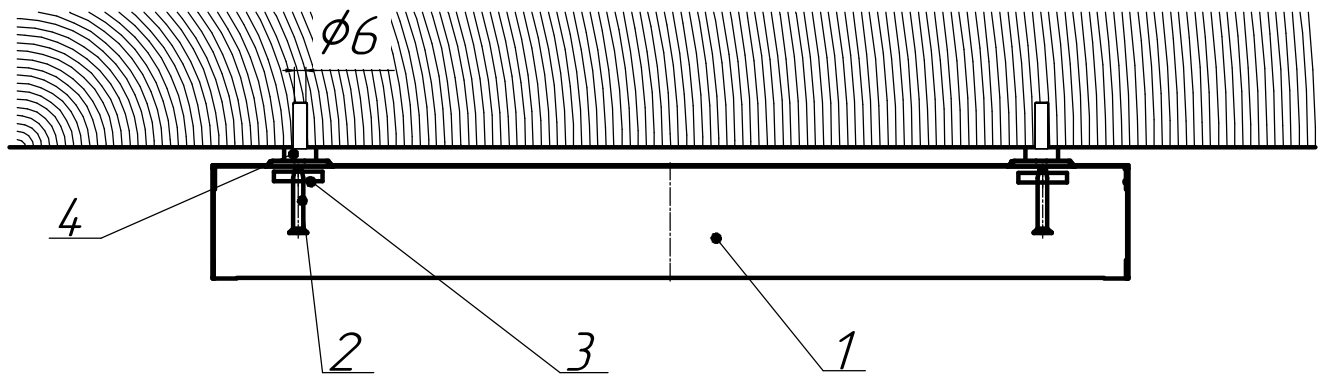


Рисунок 2 - Схема установки светильника
 1 - Светильник, 2 - Саморез, 3 - Шайба с резиновой прокладкой,
 4 - Шайба пластиковая

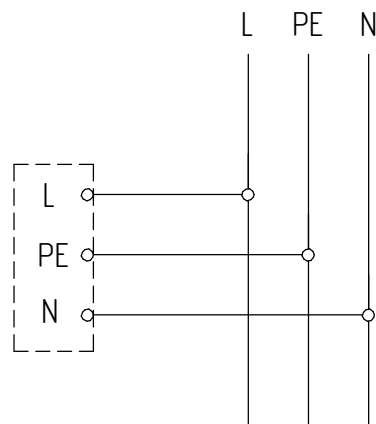
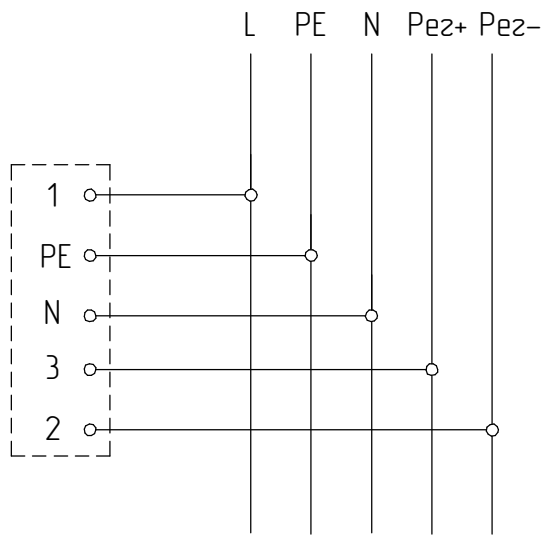
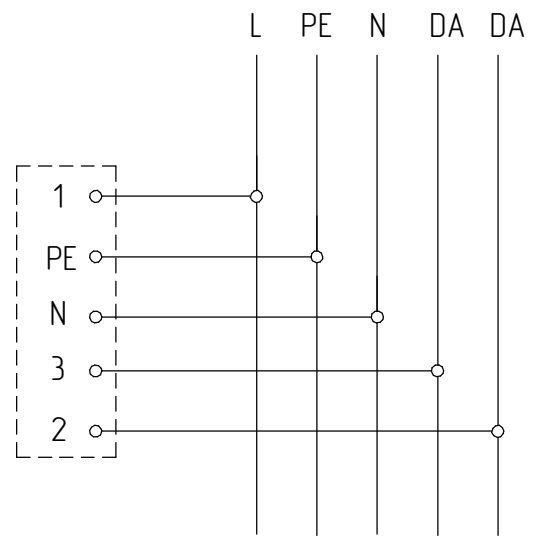


Рисунок 3 - Схема подключения светильника к сети

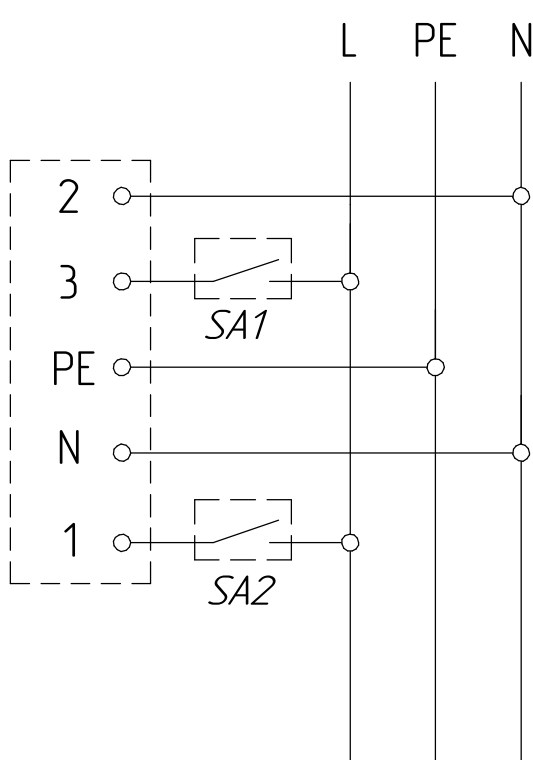


а) управление по протоколу 1-10В

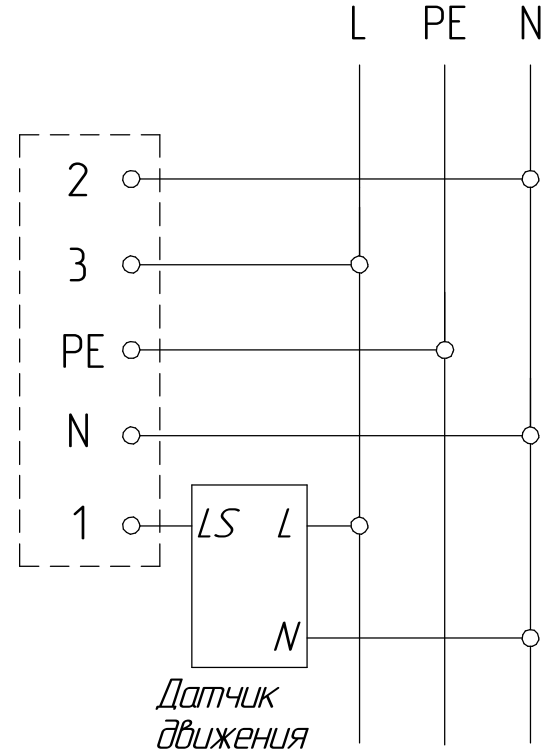


б) управление по протоколу DALI

Рисунок 4 - Схема подключения светильника с управлением к сети



а) с выключателем



б) с датчиком движения

Рисунок 5 - Схема подключения светильника с дежурным режимом к сети