



СДЕЛАНО
В РОССИИ



EAC

ПАСПОРТ

Светильники ДПО52

1. НАЗНАЧЕНИЕ ИЗДЕЛИЯ

1.1 Светильники серии ДПО52 (далее - светильники) предназначены для общего освещения общественных, административных, офисных и иных помещений.

2. ТЕХНИЧЕСКИЕ ХАРАКТЕРИСТИКИ

2.1 Светильники рассчитаны для работы в сетях с напряжением и частотой указанными в таблице 1. Качество электроэнергии должно соответствовать требованиям ГОСТ 32144-2013.

2.2 Расшифровка условного обозначения светильника:

Первая буква - тип источника света:

"Д" - светодиодный.

Вторая буква - способ установки светильника:

"П" - потолочный.

Третья буква - основное назначение:

"О" - для общественных зданий.

52 - номер серии светильника

13, 20, 40, 45, 60 - номинальная мощность светильника, Вт.

Трехзначные цифры, означающие номер модификации, расшифровываются:

Первая цифра - габаритная длина корпуса светильника и степень защиты IP:

0 - 550 мм, IP20;

1 - 1050 мм, IP20;

2 - 1600 мм, IP20;

3 - 330 мм, IP20;

4 - 550 мм, IP65;

5 - 1050 мм, IP65;

6 - 1600 мм, IP65;

7 - 330 мм, IP65.

8 - IP54.

Вторая цифра - тип управления светильником:

0 - драйвер без возможности управления (базовое исполнение);

3 - драйвер с возможностью управления по протоколу DALI и с функцией "Дежурный режим";

5 - с микроволновым датчиком;

7 - II класс защиты.

Третья цифра - тип рассеивателя:

1 - опаловый;

2 - прозрачный с призматическими элементами.

2.3 Светильники со степенью защиты IP20 и IP54 имеют климатическое исполнение УХЛ и категорию размещения 4 (от +1 до +35°C), светильники со степенью защиты IP65 имеют климатическое исполнение У и категорию размещения 2 (от -40 до +35°C).

2.4 Светильники предназначены для эксплуатации в атмосферах типов I и II с содержанием коррозионно-активных агентов по ГОСТ 15150-69 п. 3.14.

2.5 Светильники могут устанавливаться на опорную поверхность из нормально воспламеняемого материала.

2.6 Класс светораспределения светильников - П*.

2.7 Тип кривой силы света светильников - Д*.

2.8 Характеристика светотехнической схемы светильников - диффузно-рассеивающая.

2.9 Неравномерность яркости выходного отверстия $L_{max}:L_{min}$, не более 5:1.

2.10 Коэффициент мощности светильников не менее 0,93.

2.11 Коэффициент пульсаций светового потока, %, не более - 5.

2.12 Параметры работы микроволнового датчика движения:

- угол обнаружения 180°/360°,

- дальность обнаружения объекта - 8м.,

- время работы после обнаружения движения- 30 сек.,

- порог срабатывания датчика - 20 лк.

Высота подвеса и дистанция обнаружения датчика показаны на рисунке 7.

2.13 Основные параметры светильников приведены в таблице 1.

Таблица 1

Тип светильника	Модификации	Питающее напряжение	Фактическая мощность, Вт	Коррелированная цветовая температура, К*	Индекс цветопередачи Ra*	Степень защиты IP**	Класс защиты ***	Световой поток, лм	Световая отдача, лм/Вт	
ДПО52-13-301	Optimus 840	АС 176-260В, 50Гц	11	4000	≥80	20	I	1228	108	
ДПО52-13-302	Optimus 840		11					1420	126	
ДПО52-20-001	Optimus 840		19					2304	126	
ДПО52-20-002	Optimus 840		19					2697	147	
ДПО52-40-101	Optimus 840		37					4608	126	
ДПО52-40-102	Optimus 840		37					5394	147	
ДПО52-40-131	Optimus NL 840		АС 202-254В, 50Гц;					37	4608	126
ДПО52-40-132	Optimus NL 840		DC 176-280В, 0Гц****					37	5394	147
ДПО52-60-201	Optimus 840							56	7033	126
ДПО52-60-202	Optimus 840							56	8245	148
ДПО52-13-701	Optimus 840	АС 176-260В,	11	65			1228	108		
ДПО52-13-702	Optimus 840	50Гц	11				1420	126		
ДПО52-20-401	Optimus 840		19				2304	126		
ДПО52-20-402	Optimus 840		19				2697	147		

Тип светильника	Модификации	Питающее напряжение	Фактическая мощность, Вт	Коррелированная цветовая температура, К*	Индекс цветопередачи Ra*	Степень защиты IP**	Класс защиты ***	Световой поток, лм	Световая отдача, лм/Вт			
ДПО52-40-501	Optimus 840	АС 176-260В,	37	4000	≥80	65	I	4608	126			
ДПО52-40-502	Optimus 840	50Гц	37					5394	147			
ДПО52-40-531	Optimus NL 840	АС 202-254В,	37					4608	126			
ДПО52-40-532	Optimus NL 840	DC 176-280В, 0Гц****	37					5394	147			
ДПО52-60-601	Optimus 840		56					7033	126			
ДПО52-60-602	Optimus 840		56					8245	148			
ДПО52-13-801	Optimus 840		11					1228	108			
ДПО52-13-802	Optimus 840		11					1420	126			
ДПО52-20-801	Optimus 840		19					2304	126			
ДПО52-20-802	Optimus 840		19					2697	147			
ДПО52-40-801	Optimus 840		37			4608		126				
ДПО52-40-802	Optimus 840		37			5394		147				
ДПО52-60-801	Optimus 840		56			7033		126				
ДПО52-60-802	Optimus 840		56			8245		148				
ДПО52-13-751	Optimus MW 840		11			1228		108				
ДПО52-13-752	Optimus MW 840	АС 176-260В,	11			1420		126				
ДПО52-20-451	Optimus MW 840	50Гц	19			2304		126				
ДПО52-20-452	Optimus MW 840		19			2697		147				
ДПО52-40-551	Optimus MW 840		37			4608		126				
ДПО52-40-552	Optimus MW 840		37			5394		147				
ДПО52-60-651	Optimus MW 840		56			7033		126				
ДПО52-60-652	Optimus MW 840		56			8245		148				
ДПО52-13-301	Optimus 940		11			1154		101				
ДПО52-13-302	Optimus 940		11			1335		117				
ДПО52-20-001	Optimus 940		19			2165		118				
ДПО52-20-002	Optimus 940		19			2535		138				
ДПО52-40-101	Optimus 940		37			4331		118				
ДПО52-40-102	Optimus 940		37			5069		138				
								≥90	20			

Тип светильника	Модификации	Питающее напряжение	Фактическая мощность, Вт	Коррелированная цветовая температура, К*	Индекс цветопередачи Ra*	Степень защиты IP**	Класс защиты ***	Световой поток, лм	Световая отдача, лм/Вт	
ДПО52-60-201	Optimus 940	АС 176-260В, 50Гц	56	4000	≥90	20	I	6611	118	
ДПО52-60-202	Optimus 940		56					7750	138	
ДПО52-13-701	Optimus 940		11			65		1154	101	
ДПО52-13-702	Optimus 940		11					1335	117	
ДПО52-20-401	Optimus 940		19					2165	118	
ДПО52-20-402	Optimus 940		19					2535	138	
ДПО52-40-501	Optimus 940		37					4331	118	
ДПО52-40-502	Optimus 940		37					5069	138	
ДПО52-40-531	Optimus NL 940		АС 202-254В, 50Гц;					37	4331	118
ДПО52-40-532	Optimus NL 940		DC 176-280В, 0Гц****					37	5069	138
ДПО52-60-601	Optimus 940	АС 176-260В, 50Гц	56			54		65	6611	118
ДПО52-60-602	Optimus 940		56						7750	138
ДПО52-13-801	Optimus 940		11						1154	101
ДПО52-13-802	Optimus 940		11						1335	117
ДПО52-20-801	Optimus 940		19						2165	118
ДПО52-20-802	Optimus 940		19						2535	138
ДПО52-40-801	Optimus 940		37						4331	118
ДПО52-40-802	Optimus 940		37						5069	138
ДПО52-60-801	Optimus 940		56						6611	118
ДПО52-60-802	Optimus 940		56						7750	138
ДПО52-13-751	Optimus MW 940		11	65	1154		101			
ДПО52-13-752	Optimus MW 940		11		1335		117			
ДПО52-20-451	Optimus MW 940		19		2165		118			
ДПО52-20-452	Optimus MW 940		19		2535		138			
ДПО52-40-551	Optimus MW 940		37		4331		118			
ДПО52-40-552	Optimus MW 940		37		5069		138			
ДПО52-60-651	Optimus MW 940		56		6611		118			
ДПО52-60-652	Optimus MW 940		56		7750		138			
ДПО52-13-301	Optimus 930		11		3000	20	1130	100		
ДПО52-13-302	Optimus 930		11				1306	116		

Тип светильника	Модификации	Питающее напряжение	Фактическая мощность, Вт	Коррелированная цветовая температура, К*	Индекс цветопередачи Ra*	Степень защиты IP**	Класс защиты ***	Световой поток, лм	Световая отдача, лм/Вт				
ДПО52-20-001	Optimus 930	АС 176-260В, 50Гц	19	3000	≥90	20	I	2120	116				
ДПО52-20-002	Optimus 930		19					2481	136				
ДПО52-40-101	Optimus 930		37					4239	116				
ДПО52-40-102	Optimus 930		37					4961	136				
ДПО52-60-201	Optimus 930		56					6470	116				
ДПО52-60-202	Optimus 930		56					7585	135				
ДПО52-13-701	Optimus 930		АС 202-254В, 50Гц; DC 176-280В, 0Гц****			11		65	I	1130	100		
ДПО52-13-702	Optimus 930					11				1306	116		
ДПО52-20-401	Optimus 930					19				2120	116		
ДПО52-20-402	Optimus 930					19				2481	136		
ДПО52-40-501	Optimus 930					37				4239	116		
ДПО52-40-502	Optimus 930					37				4961	136		
ДПО52-40-531	Optimus NL 930					37		4239		116			
ДПО52-40-532	Optimus NL 930					37		4961		136			
ДПО52-60-601	Optimus 930	АС 176-260В, 50Гц				56		54		I	6470	116	
ДПО52-60-602	Optimus 930					56					7585	135	
ДПО52-13-801	Optimus 930					11					1130	100	
ДПО52-13-802	Optimus 930					11					1306	116	
ДПО52-20-801	Optimus 930					19					2120	116	
ДПО52-20-802	Optimus 930					19					2481	136	
ДПО52-40-801	Optimus 930		37			4239		116					
ДПО52-40-802	Optimus 930		37			4961		136					
ДПО52-60-801	Optimus 930		56			6470		116					
ДПО52-60-802	Optimus 930		56			7585		135					
ДПО52-13-751	Optimus MW 930		АС 176-260В, 50Гц			11		65			I	1130	100
ДПО52-13-752	Optimus MW 930					11						1306	116
ДПО52-20-451	Optimus MW 930					19						2120	116
ДПО52-20-452	Optimus MW 930					19						2481	136
ДПО52-40-551	Optimus MW 930	37				4239						116	
ДПО52-40-552	Optimus MW 930	37				4961						136	

Тип светильника	Модификации	Питающее напряжение	Фактическая мощность, Вт	Коррелированная цветовая температура, К*	Индекс цветопередачи Ra*	Степень защиты IP**	Класс защиты ***	Световой поток, лм	Световая отдача, лм/Вт
ДПО52-60-651	Optimus MW 930	АС 176-260В, 50Гц	56	3000	≥90	65	I	6470	116
ДПО52-60-652	Optimus MW 930		56					7585	135
ДПО52-13-371	Optimus 840		11	4000	≥80	20	II	1228	108
ДПО52-13-372	Optimus 840		11					1420	126
ДПО52-20-071	Optimus 840		19					2304	126
ДПО52-20-072	Optimus 840		19					2697	147
ДПО52-40-171	Optimus 840		37					4608	126
ДПО52-40-172	Optimus 840		37					5394	147
ДПО52-60-271	Optimus 840		56					7033	126
ДПО52-60-272	Optimus 840		56					8245	148
ДПО52-13-771	Optimus 840		11					1228	108
ДПО52-13-772	Optimus 840		11					1420	126
ДПО52-20-471	Optimus 840		19			2304		126	
ДПО52-20-472	Optimus 840		19			2697		147	
ДПО52-40-571	Optimus 840		37			4608		126	
ДПО52-40-572	Optimus 840		37			5394		147	
ДПО52-60-671	Optimus 840		56			7033		126	
ДПО52-60-672	Optimus 840		56			8245		148	
ДПО52-13-871	Optimus 840		11			1228		108	
ДПО52-13-872	Optimus 840		11			1420		126	
ДПО52-20-871	Optimus 840		19			2304		126	
ДПО52-20-872	Optimus 840		19			2697		147	
ДПО52-40-871	Optimus 840		37	4608	126				
ДПО52-40-872	Optimus 840		37	5394	147				
ДПО52-60-871	Optimus 840		56	7033	126				
ДПО52-60-872	Optimus 840		56	8245	148				
ДПО52-13-371	Optimus 940		11	≥90	20	20		1154	101
ДПО52-13-372	Optimus 940		11					1335	117
ДПО52-20-071	Optimus 940		19					2165	118
ДПО52-20-072	Optimus 940		19					2535	138

Тип светильника	Модификации	Питающее напряжение	Фактическая мощность, Вт	Коррелированная цветовая температура, К*	Индекс цветопередачи Ra*	Степень защиты IP**	Класс защиты ***	Световой поток, лм	Световая отдача, лм/Вт							
ДПО52-40-171	Optimus 940	АС 176-260В, 50Гц	37	4000	≥90	20	II	4331	118							
ДПО52-40-172	Optimus 940		37					5069	138							
ДПО52-60-271	Optimus 940		56					6611	118							
ДПО52-60-272	Optimus 940		56					7750	138							
ДПО52-13-771	Optimus 940		11			1154		101								
ДПО52-13-772	Optimus 940		11			1335		117								
ДПО52-20-471	Optimus 940		19			2165		118								
ДПО52-20-472	Optimus 940		19			2535		138								
ДПО52-40-571	Optimus 940		37			4331		118								
ДПО52-40-572	Optimus 940		37			5069		138								
ДПО52-60-671	Optimus 940		56			6611		118								
ДПО52-60-672	Optimus 940		56			7750		138								
ДПО52-13-871	Optimus 940		11			1154		101								
ДПО52-13-872	Optimus 940		11			1335		117								
ДПО52-20-871	Optimus 940		19			2165		118								
ДПО52-20-872	Optimus 940		19			2535		138								
ДПО52-40-871	Optimus 940		37			4331		118								
ДПО52-40-872	Optimus 940		37			5069		138								
ДПО52-60-871	Optimus 940		56			6611		118								
ДПО52-60-872	Optimus 940		56			7750		138								
ДПО52-13-371	Optimus 930		3000	11		3000		≥90	20	II	1130	100				
ДПО52-13-372	Optimus 930			11							1306	116				
ДПО52-20-071	Optimus 930			19							2120	116				
ДПО52-20-072	Optimus 930			19							2481	136				
ДПО52-40-171	Optimus 930			37					4239		116					
ДПО52-40-172	Optimus 930			37					4961		136					
ДПО52-60-271	Optimus 930			56					6470		116					
ДПО52-60-272	Optimus 930			56					7585		135					
ДПО52-13-771	Optimus 930			11					1130		100					
ДПО52-13-772	Optimus 930			11					1306		116					
												65				

Тип светильника	Модификации	Питающее напряжение	Фактическая мощность, Вт	Коррелированная цветовая температура, К*	Индекс цветопередачи Ra*	Степень защиты IP**	Класс защиты***	Световой поток, лм	Световая отдача, лм/Вт
ДПО52-20-471	Optimus 930	АС 176-260В, 50Гц	19	3000	≥90	65	II	2120	116
ДПО52-20-472	Optimus 930		19					2481	136
ДПО52-40-571	Optimus 930		37					4239	116
ДПО52-40-572	Optimus 930		37					4961	136
ДПО52-60-671	Optimus 930		56					6470	116
ДПО52-60-672	Optimus 930		56					7585	135
ДПО52-13-871	Optimus 930		11			1130		100	
ДПО52-13-872	Optimus 930		11			1306		116	
ДПО52-20-871	Optimus 930		19			2120		116	
ДПО52-20-872	Optimus 930		19			2481		136	
ДПО52-40-871	Optimus 930		37	4239	116				
ДПО52-40-872	Optimus 930		37	4961	136				
ДПО52-60-871	Optimus 930		56	6470	116				
ДПО52-60-872	Optimus 930		56	7585	135				
ДПО52-45-171	Optimus Eco 840		43	4000	≥80	20		4988	116
ДПО52-45-172	Optimus Eco 840		43					5250	122
ДПО52-45-171	Optimus Eco 940		44	≥90	4851			110	
ДПО52-45-172	Optimus Eco 940		44		5130			115	
ДПО52-45-171	Optimus Eco 950		44	5000	≥90			4780	108
ДПО52-45-172	Optimus Eco 950		44					5022	113

* по ГОСТ 34819-2021

** по ГОСТ IEC 60598-1-2017

*** по ГОСТ 12.2.007.0-75

**** - запуск при напряжении не менее 190 В.

Примечания:

- Допустимое отклонение величины потребляемой мощности светильника не превышает 10% по верхней границе номинального значения.

- Допустимое отклонение величины светового потока светильника не превышает 10% по нижней границе номинального значения.

- Допустимое отклонение величины световой отдачи светильника не превышает 20% по нижней границе номинального значения.

- Допустимое отклонение индекса цветопередачи не превышает 3 единицы в сторону уменьшения.

2.14 Масса и габаритные размеры светильников приведены в таблице 2.

Таблица 2

Тип светильника	Модификации	Размеры, мм, не более			Рисунок	Масса, кг, не более
		L	B	H		
ДПО52-20-0XX	Optimus 840(940, 930)	533	104	64	1а	0,84
ДПО52-20-8XX	Optimus 840(940, 930)				1б	
ДПО52-20-4XX	Optimus 840(940, 930)				1в	
ДПО52-40-1XX	Optimus 840(940, 930)	1040	104	64	1а	1,25
ДПО52-40-8XX	Optimus 840(940, 930)				1б	
ДПО52-40-5XX	Optimus 840(940, 930)				1в	
ДПО52-45-17X	Optimus 840(940, 950)	1040	104	64	1а	1,25
ДПО52-60-2XX	Optimus 840(940, 930)	1546	104	64	1а	1,6
ДПО52-60-8XX	Optimus 840(940, 930)				1б	
ДПО52-60-6XX	Optimus 840(940, 930)				1в	
ДПО52-13-3XX	Optimus 840(940, 930)	330	104	64	1а	0,45
ДПО52-13-8XX	Optimus 840(940, 930)				1б	
ДПО52-13-7XX	Optimus 840(940, 930)				1в	
ДПО52-13-75X	Optimus 840(940, 930)	435	104	64	1в	0,55
ДПО52-20-45X	Optimus 840(940, 930)	638	104	64	1в	0,85
ДПО52-40-55X	Optimus 840(940, 930)	1145	104	64	1в	1,65
ДПО52-60-65X	Optimus 840(940, 930)	1651	104	64	1в	2,05

2.15 Рекомендуемое количество светильников, устанавливаемых на автомат защиты, указано в таблице 3.

Таблица 3

Тип светильника	Модификации	Тип аппарата	Количество светильников, шт.	Пусковой ток I _{реак} , А	Длительность Δt, мкс
ДПО52-13, -20-XXX	Optimus 840(940, 930)	C16	56	9	250
ДПО52-40-XXX	Optimus 840(940, 930)	C16	56	9	250
ДПО52-60-XXX	Optimus 840(940, 930)	C16	30	40	173
ДПО52-40-Х3Х	Optimus 840(940, 930)	C16	32	22	192

3. УСТРОЙСТВО

3.1 Общий вид светильников приведен в приложении А.

3.2 Светильник серии ДПО52, в соответствии с рисунком 1 приложения А, состоит из корпуса со встроенным светодиодным модулем и источником питания, торцевых крышек.

4. УКАЗАНИЕ МЕР БЕЗОПАСНОСТИ

4.1 Установку и демонтаж светильника производить только **при отключенном напряжении питающей сети.**

4.2 Светильник должен эксплуатироваться с эффективным заземлением, выполненным в соответствии с действующими правилами монтажа электроустановок.

4.3 По окончании срока службы светильников необходима их замена, при утилизации светильников в соответствии с ГОСТ Р 55102-2012 необходимо разделить детали светильников по видам материала и в установленном порядке сдать в

организации "Вторсырья".

4.4 Светильники не предназначены для установки в помещениях с содержанием серы и летучих соединений на ее основе.

5. ПОДГОТОВКА ИЗДЕЛИЯ К РАБОТЕ И ТЕХНИЧЕСКОЕ ОБСЛУЖИВАНИЕ

5.1 Эксплуатация светильника проводится в соответствии с "Правилами технической эксплуатации электроустановок потребителей".

5.2 Распакуйте светильник и проверьте комплектность согласно п. 6 паспорта.

Для подключения и установки светильника необходимо:

1. Закрепить скобы на опорной поверхности на одной оси. Для светильников с IP 20 необходимо:

1.1 Снять торцевую крышку со стороны, где имеется отверстие в корпусе под ввод сетевого провода.

1.2 Пропустить сетевой провод через имеющееся отверстие к корпусу.

1.3 Выдвинуть LED-панель из корпуса на длину, необходимую для подключения сетевых проводов к клеммной колодке.

1.4 Подключить светильник к электрической сети согласно рис. 3.

1.5 Установить и закрепить торцевую крышку на корпус.

2 Установить светильник, защелкнув его в скобы.

3 Для светильников с IP54 и IP 65 подключить, выходящий из светильника кабель к сети согласно схеме (рис. 3, 4 или 5).

5.3 Функция "Дежурный режим" позволяет обеспечивать автоматическое снижение светового потока и автоотключение светильника как при работе с обычными кнопками так и с датчиками движения. Данная функция реализует 2 уровня светового потока: 100 и 10%, а также плавное выключение светильника. Подключение светильника осуществляется согласно схеме рис. 5. При установке кнопки или датчика необходимо учитывать длину проводов от светильника до кнопки (датчика), которая не должна превышать 25 м. При управлении с помощью стандартных кнопок возможно управление группой светильников (до 20 шт.) с общей длиной кабеля DALI до 25 м, при этом все светильники группы должны быть обязательно подключены к одной фазе.

5.4 Светильники серии ДПО52 исполнений -Х3Х подходят для применения в системах с централизованным аварийным освещением.

5.5 Светильники с управлением по протоколу DALI дополнительно имеет функцию "Диммирование касанием". Данная функция реализуется путем прямого подключения кнопочного выключателя (*выключатель должен быть обязательно без фиксации*) к светильнику по схеме рис. 5.

Работа функции "Диммирование касанием":

- Включение / выключение света - короткое нажатие (<0,5с).
- Диммирование света: длительное нажатие (> 0,5 с), направление диммирования изменяется при каждом нажатии.
- Длительное нажатие (более 10 с) – синхронизация драйверов.

6. КОМПЛЕКТНОСТЬ

6.1 В комплект поставки входит:

1. Светильник - 1 шт.

(ДПО52-13) - 2 шт.

2. Ящик упаковочный - 1 шт.

3. Комплект монтажных скоб (2 скобы) - 1 шт.

(для ДПО52-13)- 2 шт.

4. Паспорт - 1 шт.

(ДПО52-13) - 2 шт.

7. СВИДЕТЕЛЬСТВО О ПРИЕМКЕ

7.1 Светильник серии ДПО52 соответствует требованиям ТУ 16-92 ИДЖЦ.676322.011 ТУ и требованиям ТР ТС и ТР ЕАЭС и признан годным к эксплуатации.

Дата выпуска " ____ " _____ 20__ г.

Штамп ОТК

Упаковку произвел

Сертифицировано.

8. ТРАНСПОРТИРОВАНИЕ И ХРАНЕНИЕ

8.1 Светильники должны храниться в сухих, проветриваемых помещениях. В воздухе помещений не должно быть кислотных, щелочных и других примесей, вызывающих коррозию.

8.2 Светильники должны транспортироваться автотранспортом, железнодорожным транспортом в крытых вагонах и универсальных контейнерах.

9. ГАРАНТИЙНЫЕ ОБЯЗАТЕЛЬСТВА

9.1 Завод-изготовитель гарантирует нормальную работу светильника в течение 36 месяцев со дня его изготовления (ДПО52-45-171, ДПО52-45-172 - 24 месяца), при соблюдении условий эксплуатации, транспортирования и хранения, указаний мер безопасности, установленных в технических условиях и в настоящем паспорте. Гарантийные обязательства не распространяются на изменение цвета окрашенных и изготовленных из полимерных материалов деталей светильников в процессе эксплуатации.

9.2 Срок службы светильников составляет 10 лет.

9.3 Завод не возмещает ущерб за дефекты:

- появившиеся по истечении гарантийного срока;
- появившиеся во время гарантийного срока в результате нарушения правил эксплуатации, сборки или разборки, небрежного хранения, транспортирования, нарушения норм складирования и указаний мер безопасности.

9.4 Одним из обязательных условий признания случая гарантийным является наличие на светильнике идентификационных обозначений по наименованию и дате изготовления, а также паспорта.

9.5 В случае обнаружения неисправности светильника следует его обесточить, демонтировать и обратиться на завод-изготовитель по адресу: Российская Федерация 431890, Республика Мордовия, Ардатовский район, р.п. Тургенево, ул. Заводская 73, АО "Ардатовский светотехнический завод". Код 83431 тел/ФАКС 21-009, 21-010.

E-mail: mirsveta@astz.ru Web: www.astz.ru

*В связи с постоянными усовершенствованиями светильников, завод-изготовитель оставляет за собой право на изменение их конструктивных особенностей без предварительного уведомления.

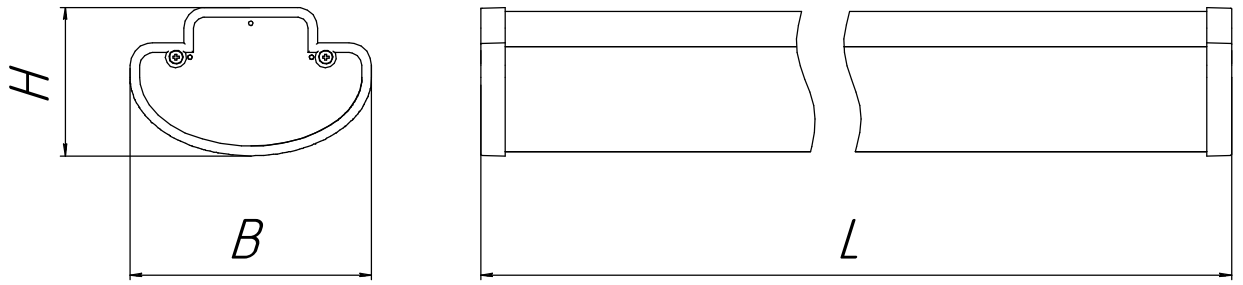


Рисунок 1а - Общий вид светильника серии ДПО52 с IP20.

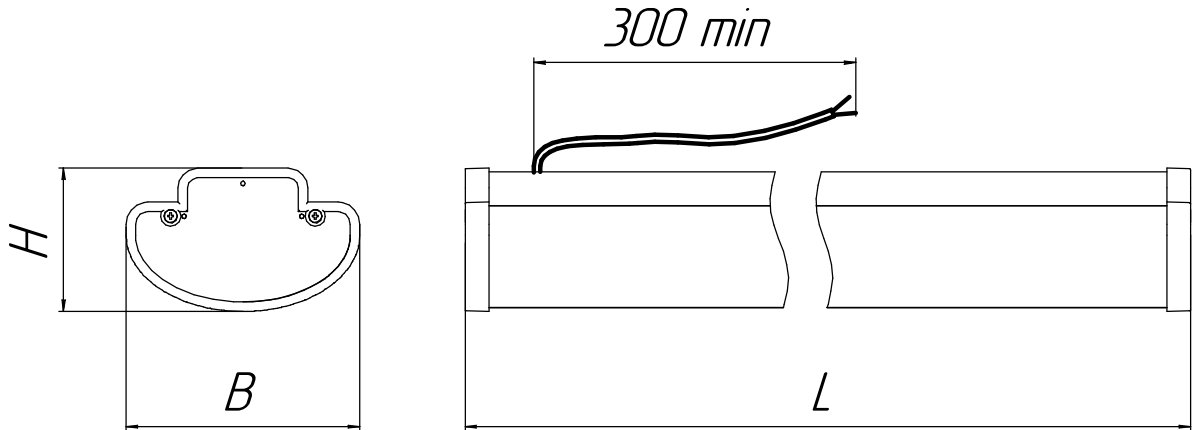


Рисунок 1б - Общий вид светильников ДПО52 с IP54.

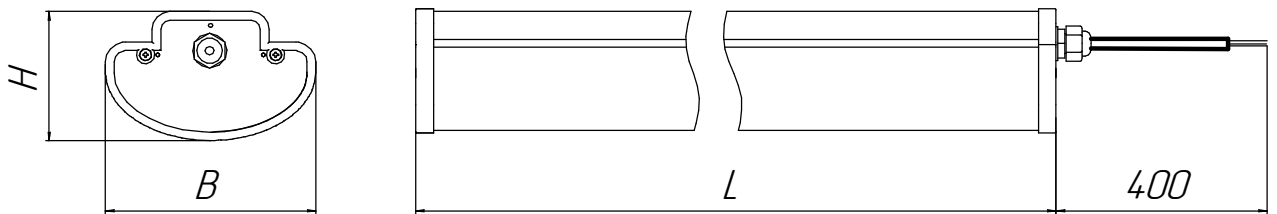


Рисунок 1в - Общий вид светильника серии ДПО52 с IP65.

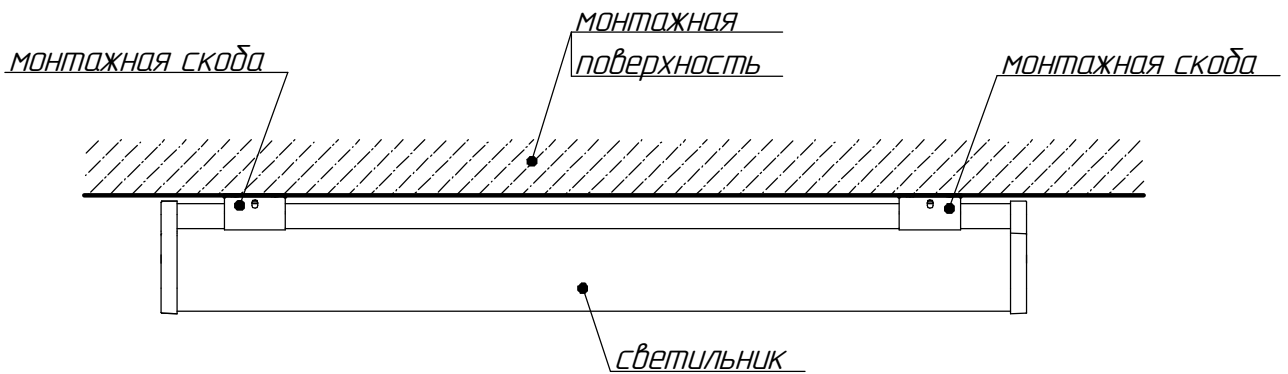


Рисунок 2 - Схема установки светильника на поверхность.

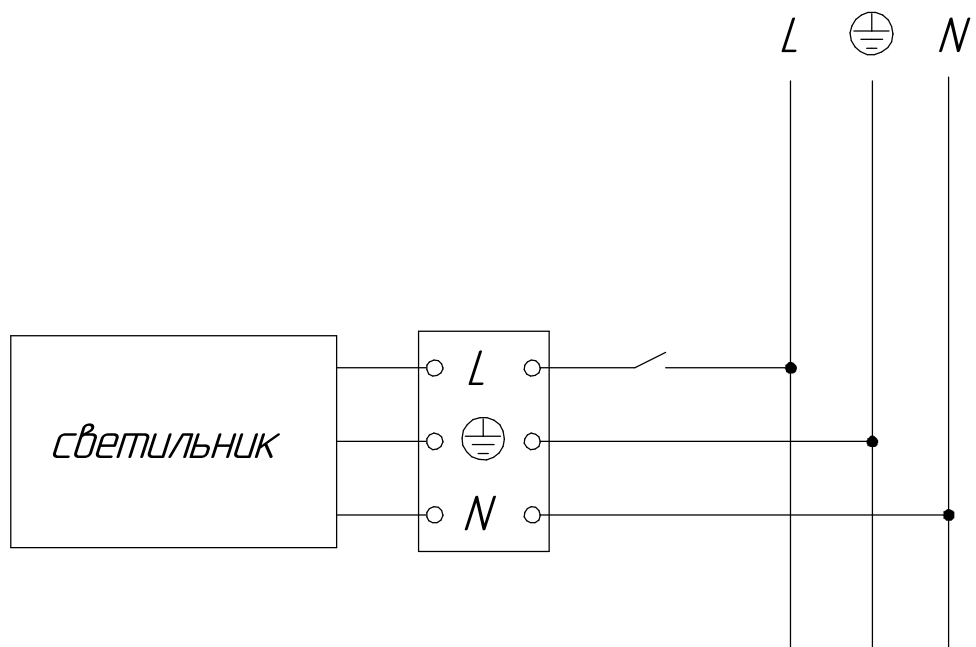


Рисунок 3 - Схема подключения светильника к сети

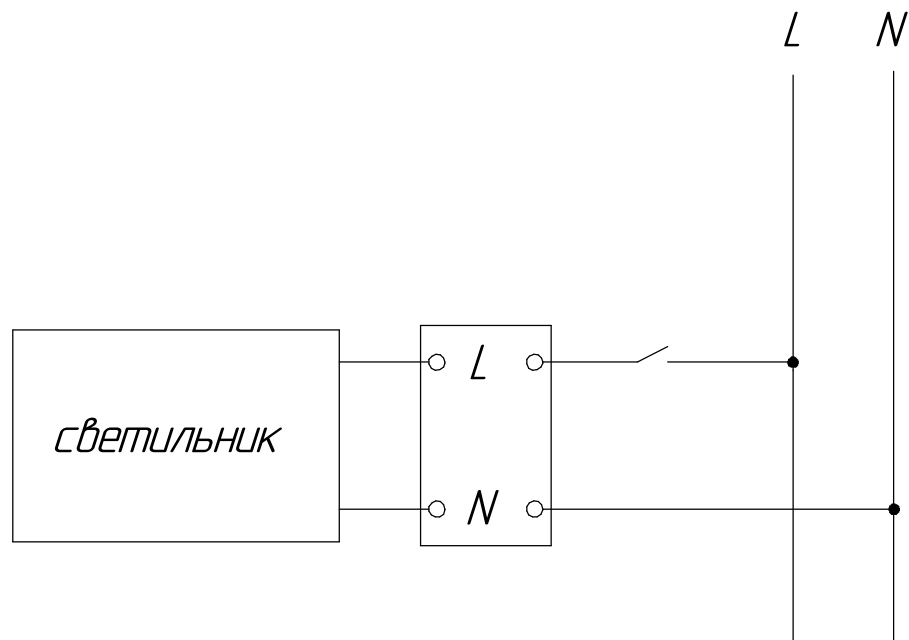


Рисунок 4- Схема подключения светильников II класса защиты

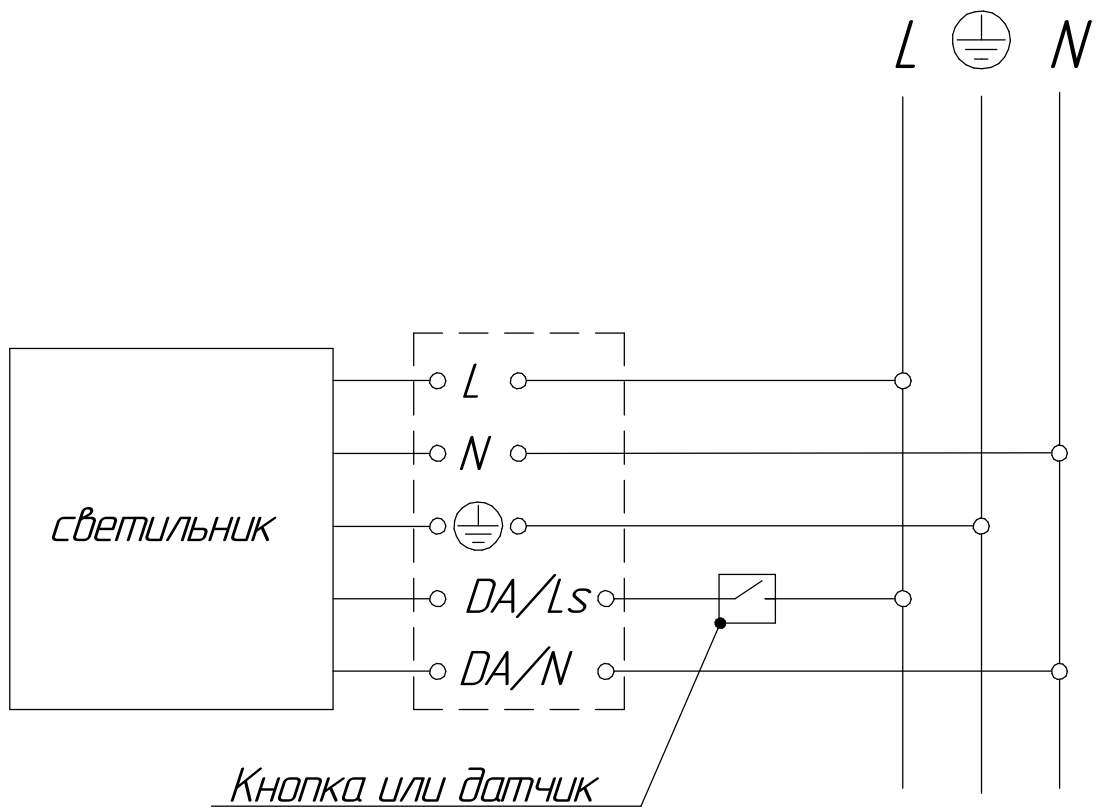


Рисунок 5- Схема подключения светильника с дежурным режимом к сети.

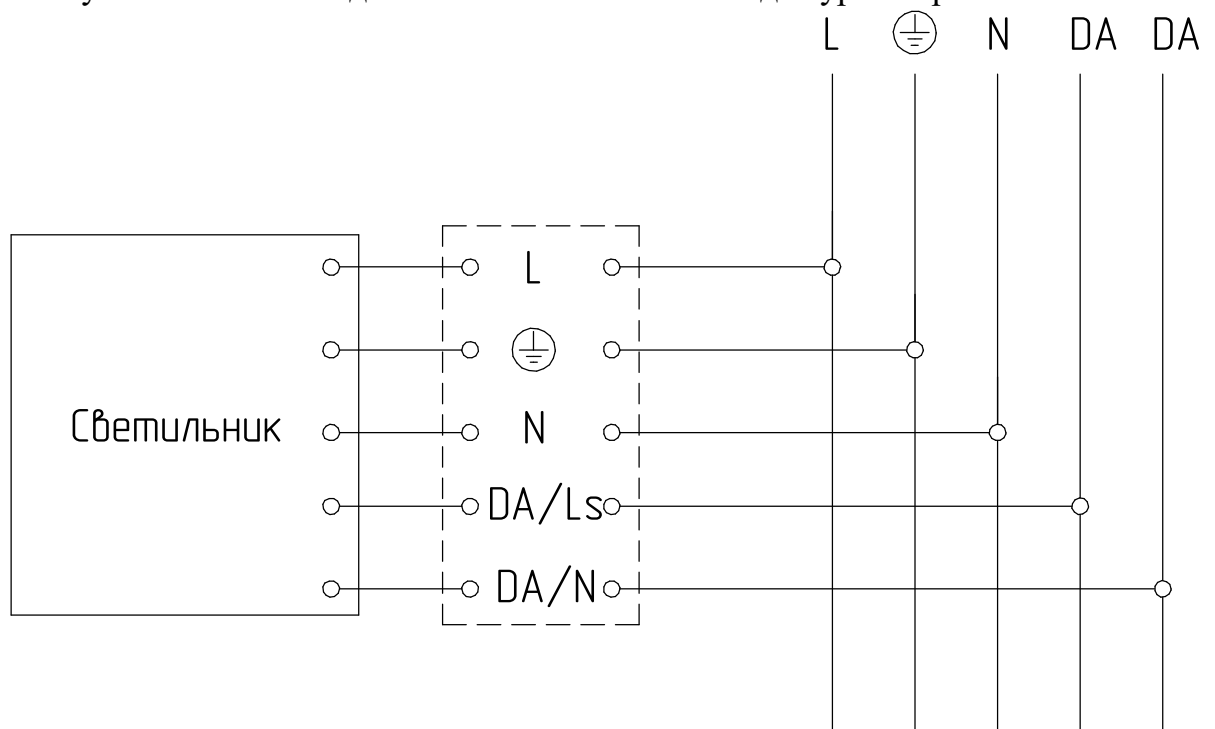


Рисунок 6- Схема подключения светильника с возможностью управления по протоколу DALI.

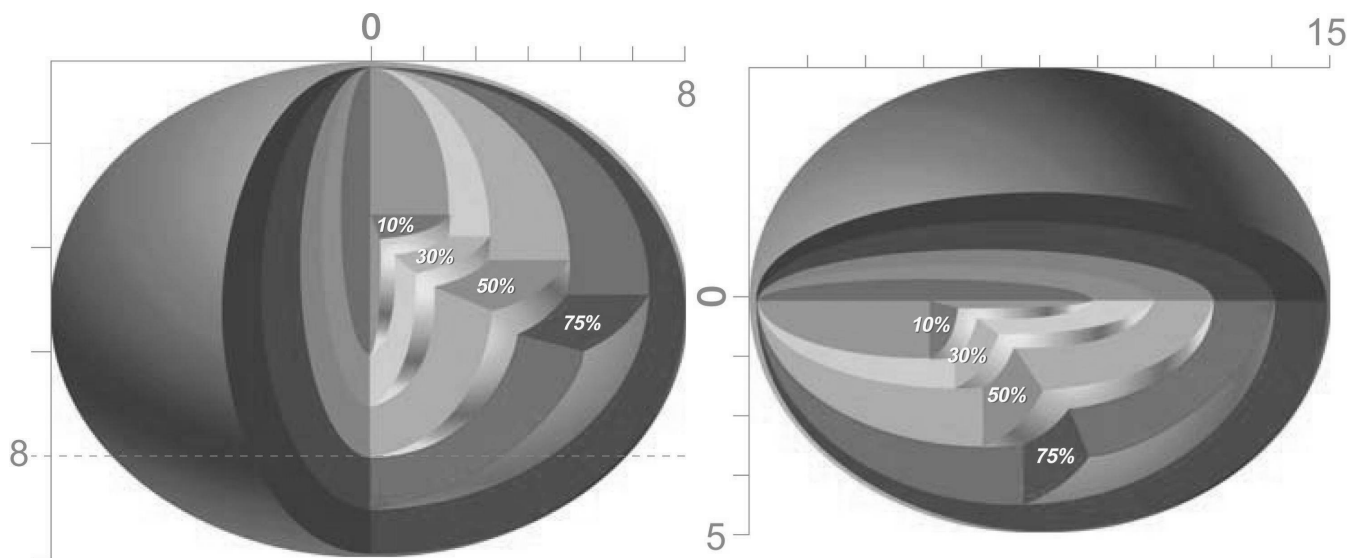


Рисунок 7 - Высота подвеса и дистанция обнаружения датчика

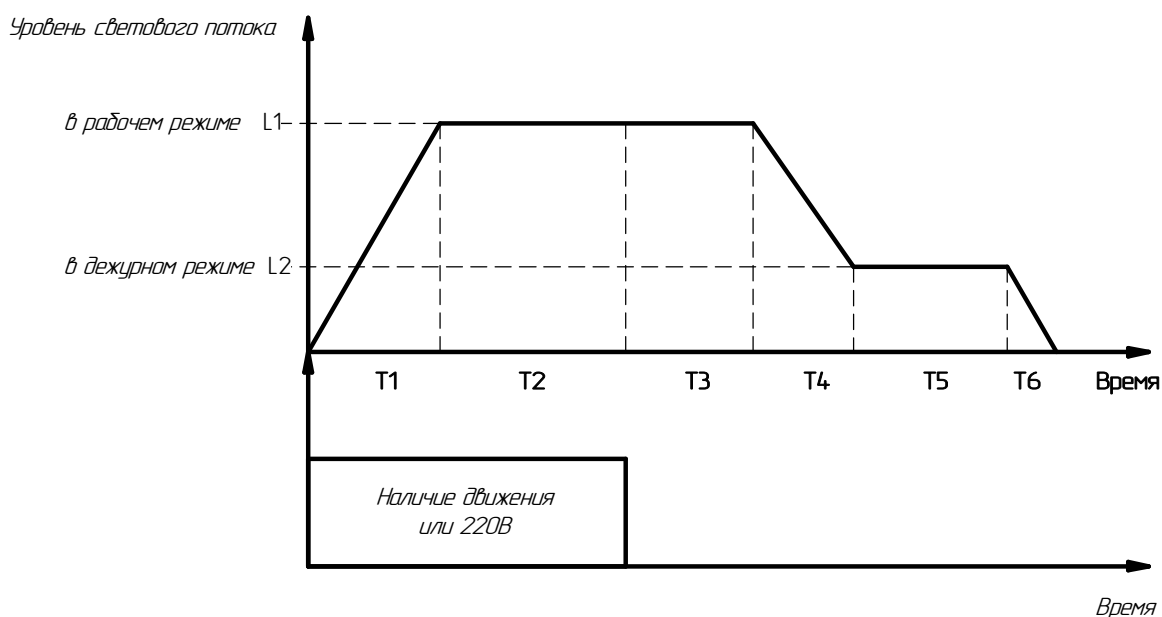


Рисунок 8 - График работы светильника серии ДПО52 с функцией **Дежурный режим** от датчика или выключателя

- T1 - время плавного включения
- T2 - время, в течении которого датчик фиксирует движение или подается напряжение 220В
- T3 - время задержки
- T4 - время плавного перехода в дежурный режим
- T5 - время работы в дежурном режиме
- T6 - время плавного выключения

Таблица 4 - Параметры функции дежурный режим

Обозначение фазы работы	Фаза работы	ДПО52-40
T1	Время включения	0 сек
T2	Время фиксации движения датчиком или подается 220В	Зависит от датчика
T3	Время задержки	120 сек
T4	Время плавного перехода в дежурный режим	30 сек
T5	Время работы в дежурном режиме	постоянно
T6	Время плавного выключения	-
L1	Уровень светового потока в рабочем режиме	100%
L2	Уровень светового потока в дежурном режиме	10%

ВНИМАНИЕ! Функция "Дежурный режим" активируется при постоянной подаче напряжения питания 220В на управляющий вход светильника (DA/DA) в течение, по крайней мере, 180 с.

Для деактивации функции "Дежурный режим" необходимо нажать на переключатель, подключенный на вход DALI 5 раз в течении 3 секунд