



СДЕЛАНО
В РОССИИ



ДВО02 Line



ДВО02 Line Low



ПАСПОРТ

Светильники ДВО02

1. НАЗНАЧЕНИЕ ИЗДЕЛИЯ

1.1 Светильники серии ДВО02 (далее - светильники) предназначены для общего освещения общественных зданий, административных, офисных и торговых залов гипермаркетов.

2. ТЕХНИЧЕСКИЕ ХАРАКТЕРИСТИКИ

2.1 Светильники рассчитаны для работы в сетях переменного тока с **номинальным напряжением 220 В (диапазон рабочих напряжений 198-264 В)**, частоты 50 Гц (диапазон 50-60 Гц). Качество электроэнергии должно соответствовать требованиям ГОСТ 32144-2013.

2.2 Светильники соответствуют климатическому исполнению УХЛ категория размещения 4 по ГОСТ 15150-69.

2.3 Коэффициент мощности драйвера не ниже 0,95.

2.4 Расшифровка условного обозначения светильников:

Первая буква - тип источника света:

Д - светодиодный.

Вторая буква - способ установки светильника:

В - встраиваемый.

Третья буква - основное назначение:

О - для общественных зданий.

02 - номер серии светильника.

10, 15, 20, 25, 30, 40, 50, 80 - номинальная мощность светильника, не более, Вт.

2х20 - светильник угловой и Х-образный, мощностью 40 Вт .

Трехзначные цифры, означающие номер модификации, расшифровываются:

Первая цифра - степень защиты светильника:

0 - степень защиты IP20.

Вторая цифра - тип управления светильником:

0 - драйвер без возможности управления;

2 - драйвер с возможностью управления по DALI.

Третья цифра - тип рассеивателя:

1 - с рассеивателем типа "Опал".

2.5 Класс защиты от поражения электрическим током I по ГОСТ 12.2.007.0-75.

2.6 Коэффициент пульсаций светового потока, не более - 1%.

2.7 Степень защиты IP20 по ГОСТ IEC 60598-1-2017.

2.8 Неравномерность яркости выходного отверстия $L_{max}:L_{min}$, не более 5:1.

2.9 Светильники, предназначенные для установки в линию, предусматривают в своей конструкции сквозную проводку. Схема сквозной проводки приведена на рисунке 6.

2.10 Основные параметры светильников приведены в таблице 1.

Таблица 1

Тип светильника	Модификация	Класс светораспределения*	Тип кривой силы света*	Индекс цветопередачи, Ra*	Фактическая мощность, Вт	Световой поток, лм*	Коррелированная цветовая температура, К*	Световая отдача, лм/Вт*		
ДВО02-20-001	Line 840	П	Д	80	20	1955	4000	96		
ДВО02-20-021	Line RD 840				39	4163		107		
ДВО02-40-001	Line 840				49	5203		106		
ДВО02-40-021	Line RD 840				78	8326		107		
ДВО02-50-001	Line 840				90	20		1798	3000	89
ДВО02-50-021	Line RD 840					39		3830		98
ДВО02-80-001	Line 840					49		4786		97
ДВО02-80-021	Line RD 840					78		7659		98
ДВО02-20-001	Line 930			20		1837	4000	90		
ДВО02-20-021	Line RD 930			39		3913		100		
ДВО02-40-001	Line 930			49		4891		99		
ДВО02-40-021	Line RD 930			78		7826		100		
ДВО02-50-001	Line 930			90	20	1837		4000	90	
ДВО02-50-021	Line RD 930				39	3913			100	
ДВО02-80-001	Line 930				49	4891			99	
ДВО02-80-021	Line RD 930				78	7826			100	
ДВО02-20-001	Line 940				90	20	1837		4000	90
ДВО02-20-021	Line RD 940					39	3913			100
ДВО02-40-001	Line 940					49	4891			99
ДВО02-40-021	Line RD 940					78	7826			100
ДВО02-50-001	Line 940			90		20	1837	4000		90
ДВО02-50-021	Line RD 940					39	3913			100
ДВО02-80-001	Line 940					49	4891			99
ДВО02-80-021	Line RD 940					78	7826			100

Тип светильника	Модификация	Класс светораспределения*	Тип кривой силы света*	Индекс цветопередачи, Ra*	Фактическая мощность, Вт	Световой поток, лм*	Коррелированная цветовая температура, К*	Световая отдача, лм/Вт*
ДВО02-10-001	Line Low 840	II	D	80	11	976	4000	91
ДВО02-20-001					20	1955		96
ДВО02-25-001					25	2603		106
ДВО02-40-001					39	4163		107
ДВО02-10-001	Line Low 930			90	11	897	3000	81
ДВО02-20-001					20	1798		89
ДВО02-25-001					25	2394		95
ДВО02-40-001					39	3829		98
ДВО02-10-001	Line Low 940			4000	11	918	4000	86
ДВО02-20-001					20	1837		91
ДВО02-25-001					25	2447		100
ДВО02-40-001					39	3913		100
ДВО02-2x20-001	Line L 840			80	38,9	4163	3000	107
ДВО02-2x20-001	Line X 840				38,9	4163		107
ДВО02-30-001	Line T 840				30	3122		107
ДВО02-2x20-001	Line L 930				38,9	3829		98
ДВО02-2x20-001	Line X 930			90	38,9	3829	4000	98
ДВО02-30-001	Line T 930				30	2872		95
ДВО02-2x20-001	Line L 940				38,9	3913		100
ДВО02-2x20-001	Line X 940				38,9	3913		100
ДВО02-30-001	Line T 940	4000	30	2934	4000	100		
ДВО02-2x10-001	Line Low L 840		80	20		1955	96	
ДВО02-2x10-001	Line Low X 840			20		1955	96	
ДВО02-15-001	Line Low T 840			16		1559	94	
ДВО02-2x10-001	Line Low L 930	90		20	1798	3000	89	
ДВО02-2x10-001	Line Low X 930		20	1798	89			
ДВО02-15-001	Line Low T 930		16	1434	89			
ДВО02-2x10-001	Line Low L 940		4000	20	1837		4000	91
ДВО02-2x10-001	Line Low X 940	20		1837	91			
ДВО02-15-001	Line Low T 940	16		1465	88			

* по ГОСТ 34819-2021

Примечания:

- Допустимое отклонение величины потребляемой мощности светильника не превышает 10% по верхней границе номинального значения.
- Допустимое отклонение величины светового потока светильника не превышает 10% по нижней границе номинального значения.
- Допустимое отклонение величины световой отдачи светильника не превышает 20% по нижней границе номинального значения.
- Допустимое отклонение индекса цветопередачи не превышает 3 единицы в сторону уменьшения.

2.11 Рекомендуемое количество светильников на автоматический выключатель указано в таблице 2.

Таблица 2

Тип светильника	Модификация	Тип аппарата	Максимальное количество светильников, шт.	Пусковой ток I _{peak} , А	Длительность пускового тока Δt, мкс
ДВО02-20-001	Line 840, 930, 940	C16	56	9	250
ДВО02-40-001			56	9	250
ДВО02-50-001			32	25	85
ДВО02-80-001			28	9	250
ДВО02-20-021	Line RD 840, 930, 940		45	16	264
ДВО02-40-021			32	22	192
ДВО02-50-021			28	25	226
ДВО02-80-021			16	22	192
ДВО02-10-001	Line Low 840, 930, 940		56	9	250
ДВО02-20-001			56	9	250
ДВО02-25-001			32	22	192
ДВО02-40-001			56	9	250
ДВО02-2x20-001	Line L 840, 930, 940		56	9	250
ДВО02-2x20-001	Line X 840, 930, 940		56	9	250
ДВО02-30-001	Line T 840, 930, 940		56	9	250
ДВО02-2x10-001	Line Low L 940, 930, 840		56	9	250
ДВО02-2x10-001	Line Low X 940, 930, 840	26	39	166	
ДВО02-15-001	Line Low T 940, 930, 840	26	39	166	

2.12 Масса и габаритные размеры светильников приведены в таблице 3 приложения А

3. УСТРОЙСТВО

3.1 Общий вид светильников приведен в приложении А.

3.2 Светильники, в соответствии с рисунком 1 приложения А, состоят из корпуса со встроенным светодиодным модулем и источником питания поз.1, рассеивателя поз. 2 и скоб крепления поз. 3.

4. УКАЗАНИЕ МЕР БЕЗОПАСНОСТИ

4.1 Установку и демонтаж светильников производить только **при отключенном напряжении питающей сети.**

4.2 Светильники должны эксплуатироваться с эффективным заземлением, выполненным в соответствии с действующими правилами монтажа электроустановок.

4.3 По окончании срока службы светильников необходима их замена, при утилизации светильников в соответствии с ГОСТ Р 55102-2012 необходимо разделить детали светильников по видам материала и в установленном порядке сдать в организации "Вторсырья".

5. ПОДГОТОВКА ИЗДЕЛИЯ К РАБОТЕ И ТЕХНИЧЕСКОЕ ОБСЛУЖИВАНИЕ

5.1 Эксплуатация светильника проводится в соответствии с "Правилами

технической эксплуатации электроустановок потребителей".

5.2 Распакуйте светильник и проверьте комплектность согласно паспорта.

5.3 Установка светильника в потолок.

5.3.1 Снять опаловый рассеиватель (см. рисунок 2). Затем демонтировать панель со светодиодными модулями держащийся в корпусе на магнитах, потянув за торцы панели. Когда светильник установлен в потолок, демонтировать панель со светодиодными модулями необходимо при помощи спец-винта М4 (идет в комплекте). Для этого необходимо ввернуть спец-винта М4 в панель и потянуть (см. рисунок 3).

5.3.2 При установки одиночного светильника в потолок необходимо установить крышки торцевые ДВО02 (заказываются отдельно) (см. рисунок 4). Провести сетевые провода через проходной изолятор, установленный в торцевой крышке и подключить светильник к сети (см. рисунок 9).

5.3.3 Корпус светильника установить в подшивной потолок или стену из гипсокартона. Закрутив винты до упора, зафиксировать светильник (см. рисунок 5).

5.3.4 Аналогичным образом установить следующий в линии светильник, соединив его с предыдущим при помощи скобы соединительной ДВО02, и зафиксировать ее при помощи винтов-саморезов (см. рис. 6).

5.3.5 На первый и последний в линии светильник необходимо установить крышки торцевые ДВО02 (заказываются отдельно).

5.3.6 Соединение светильников под углом 90°. Для этого необходимо использовать угловой светильник ДВО02-2x20-001 Line L (см. рис. 1(в) и рисунок 7(а)).

5.3.7 Соединение светильников с четырех сторон (X-образное соединение). Для этого необходимо использовать светильник ДВО02-2x20-001 Line X (см. рис. 1(в) и рисунок 7(б)).

5.3.8 Соединение светильников с четырех сторон (Т-образное соединение). Для этого необходимо использовать светильник ДВО02-30-001 Line Т (см. рис. 1(г) и рисунок 7(в)).

5.4 Сетевой провод подключается к клеммной колодке в соответствии с указанной полярностью (см. рисунок 9а и 9б)).

5.5 Схема подключения светильника с магистральной проводкой показана на рисунке 10а и 10б.

5.6 После подключения светильника к сети необходимо обратно установить панель и рассеиватель (см. рисунок 8).

6. КОМПЛЕКТНОСТЬ

6.1 В комплект поставки входит:

1. Светильник - 1 шт.
2. Скоба - 2 или 4 шт.
3. Ящик упаковочный - 1 шт.
4. Паспорт - 1 шт.

6.2 Аксессуары (заказываются дополнительно):

1. Крышка торцевая ДВО02
2. Скоба соединительная ДВО02

7. СВИДЕТЕЛЬСТВО О ПРИЕМКЕ

7.1 Светильники соответствуют требованиям ТУ 3461-048-05014337-2011 и требованиям ТР ТС и ТР ЕАЭС и признан годным к эксплуатации.

Дата выпуска " ____ " _____ 20__ г.

Штамп ОТК

Упаковку произвел

Сертифицирован.

8. ТРАНСПОРТИРОВАНИЕ И ХРАНЕНИЕ

8.1 Светильники должны храниться в сухих, проветриваемых помещениях. В воздухе помещений не должно быть кислотных, щелочных и других примесей, вызывающих коррозию.

8.2 Светильники должны транспортироваться автотранспортом, железнодорожным транспортом в крытых вагонах и универсальных контейнерах.

9. ГАРАНТИЙНЫЕ ОБЯЗАТЕЛЬСТВА

9.1 Завод-изготовитель гарантирует нормальную работу светильников в течение 36 месяцев со дня его изготовления, при соблюдении условий эксплуатации, транспортирования и хранения, установленных в технических условиях и в настоящем паспорте. Гарантийные обязательства не распространяются на изменение цвета окрашенных и изготовленных из полимерных материалов деталей светильников в процессе эксплуатации.

9.2 Срок службы светильников составляет 10 лет.

9.3 Завод не возмещает ущерб за дефекты:

- появившиеся по истечении гарантийного срока;
- появившиеся во время гарантийного срока в результате нарушения правил эксплуатации, сборки или разборки, небрежного хранения, транспортирования, нарушения норм складирования.

9.4 Одним из обязательных условий признания случая гарантийным является наличие на светильниках идентификационных обозначений по наименованию и дате изготовления, а также паспорта.

9.5 В случае обнаружения неисправности светильников следует его обесточить, демонтировать и обратиться на завод-изготовитель по адресу: Россия, 431890, Республика Мордовия, Ардатовский район, р.п. Тургенево, ул. Заводская 73, АО "Ардатовский светотехнический завод".

Код 83431. Тел/ФАКС 21-356 (Сбыт), 21-415(ОТК), 21-009, 21-010, 21-048;

E-mail: mirsveta @ astz.ru Web. www.astz.ru

*В связи с постоянными усовершенствованиями светильников, завод-изготовитель оставляет за собой право на изменение их конструктивных особенностей без предварительного уведомления.

Таблица 3. Масса и габаритные размеры светильников серии ДВО02

Тип светильника	Модификация	Размеры, мм, не более			Количество скоб на светильник, шт.	Масса, кг, не более
		L	S	S1		
ДВО02-20-001, 021	Line 840, 930, 940	563	391	-	2	3,0
ДВО02-40-001, 021	Line 840, 930, 940	1126	926	-	2	6,0
ДВО02-50-001, 021	Line 840, 930, 940	1406	1206	-	2	7,0
ДВО02-80-001, 021	Line 840, 930, 940	2250	2050	720	4	9,0
ДВО02-10-001	Line Low 840, 930, 940	563	391	-	2	3,0
ДВО02-20-001	Line Low 840, 930, 940	1126	926	-	2	6,0
ДВО02-25-001	Line Low 840, 930, 940	1406	1206	-	2	7,0
ДВО02-40-001	Line Low 840, 930, 940	2250	2050	720	4	9,0

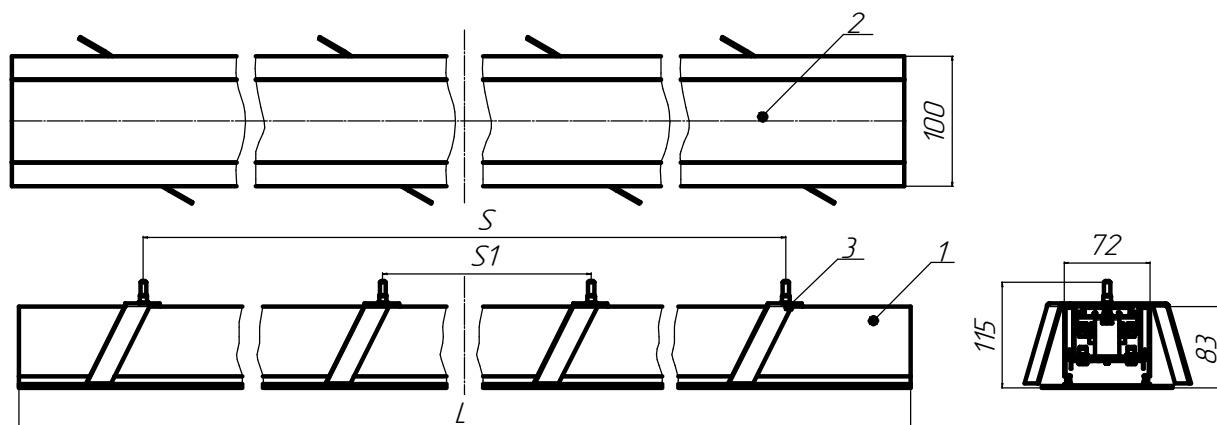
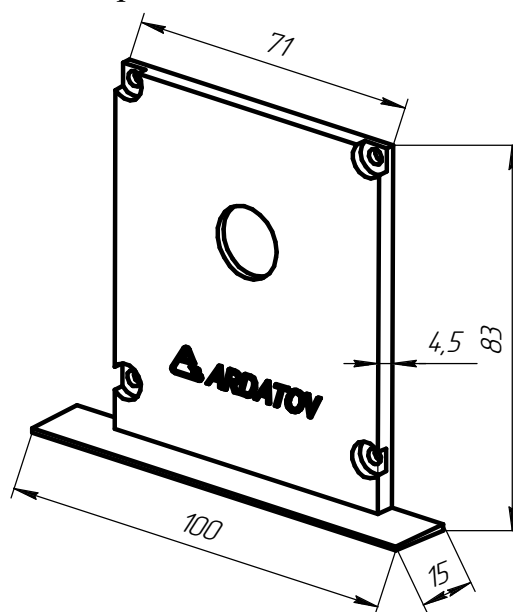


Рисунок 1а - Общий вид светильников ДВО02

1 - корпус с источником питания и светодиодными модулями,
2 - рассеиватель, 3- скоба



Крышка торцевая ДВО02 (заказываются дополнительно)

Таблица 3 (продолжение). Масса и габаритные размеры светильников серии ДВО02
L-образный (угловой), X-образный, T-образный

Тип светильника	Модификация	Количество скоб на светильник, шт.	Масса, кг, не более
ДВО02-2x20-001, 021	Line L 840, 930, 940	4	6,0
ДВО02-2x20-001, 021	Line X 840, 930, 940	4	6,0
ДВО02-30-001, 021	Line T 840, 930, 940	3	5,5
ДВО02-2x10-001	Line Low L 940, 930, 840	4	6,0
ДВО02-2x10-001	Line Low X 940, 930, 840	4	6,0
ДВО02-15-001	Line Low T 940, 930, 840	3	5,5

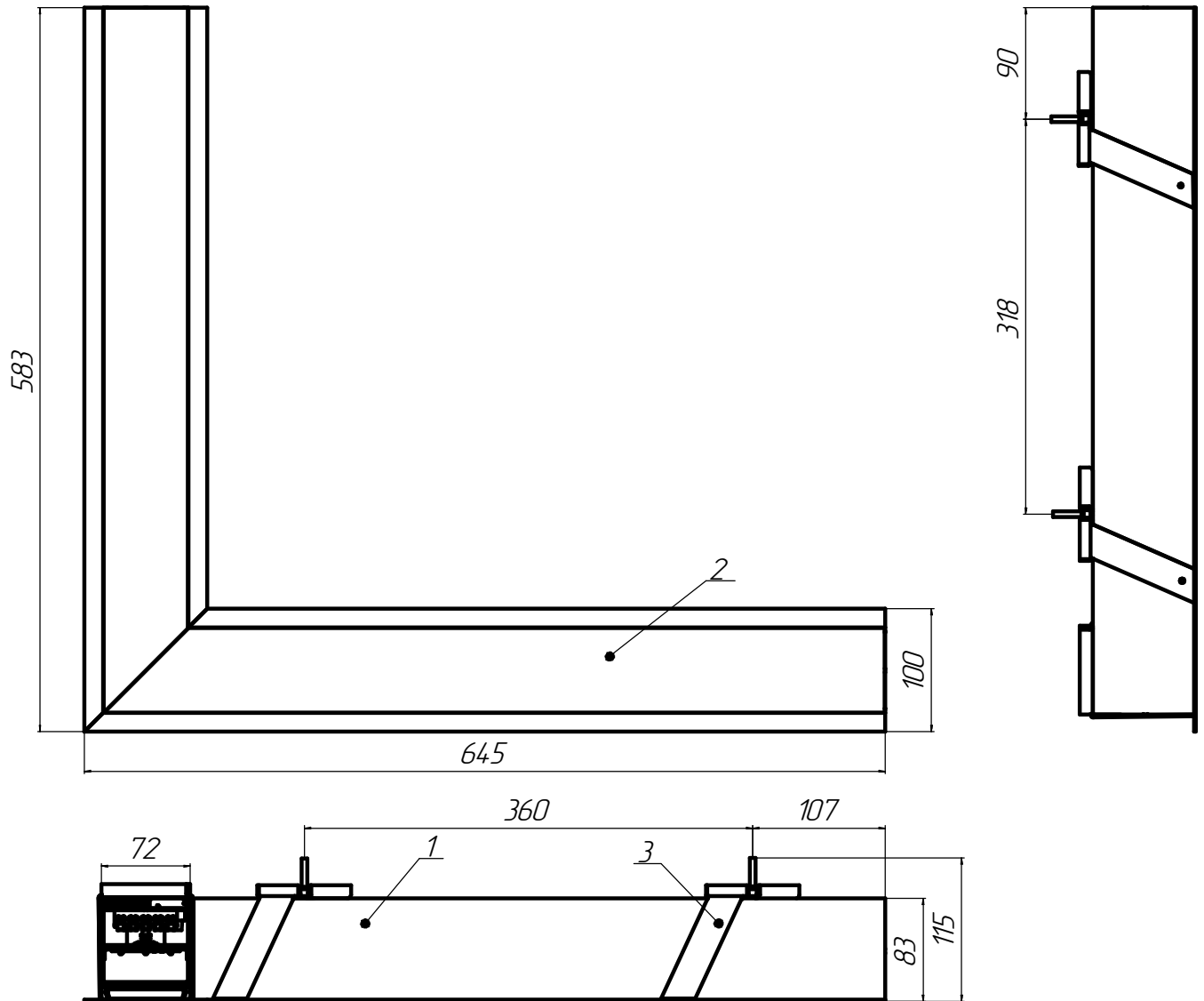


Рисунок 1б - Общий вид светильников серии ДВО02 L-образный
1 - корпус с источником питания и светодиодными модулями,
2 - рассеиватель, 3- скоба

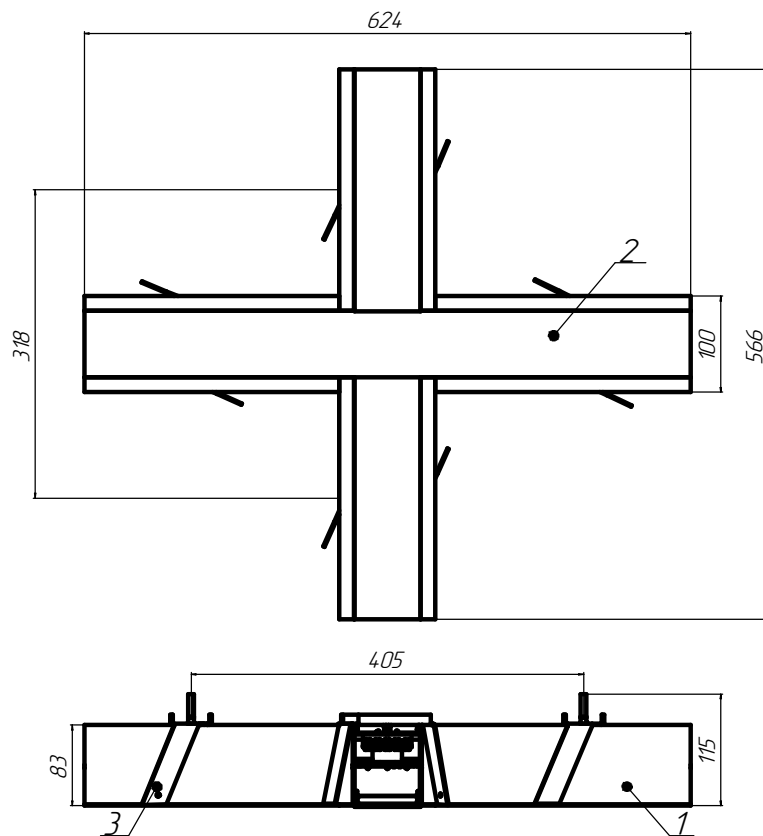


Рисунок 1в - Общий вид светильников серии ДВО02 X-образный
 1 - корпус с источником питания и светодиодными модулями,
 2 - рассеиватель, 3- скоба

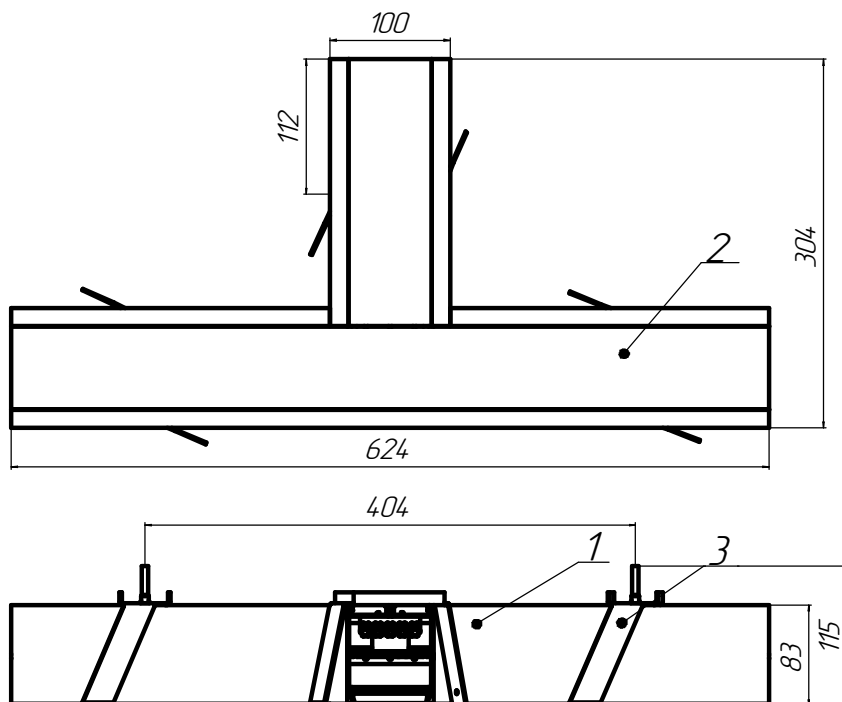


Рисунок 1г - Общий вид светильников серии ДВО02 Т-образный
 1 - корпус с источником питания и светодиодными модулями,
 2 - рассеиватель, 3- скоба

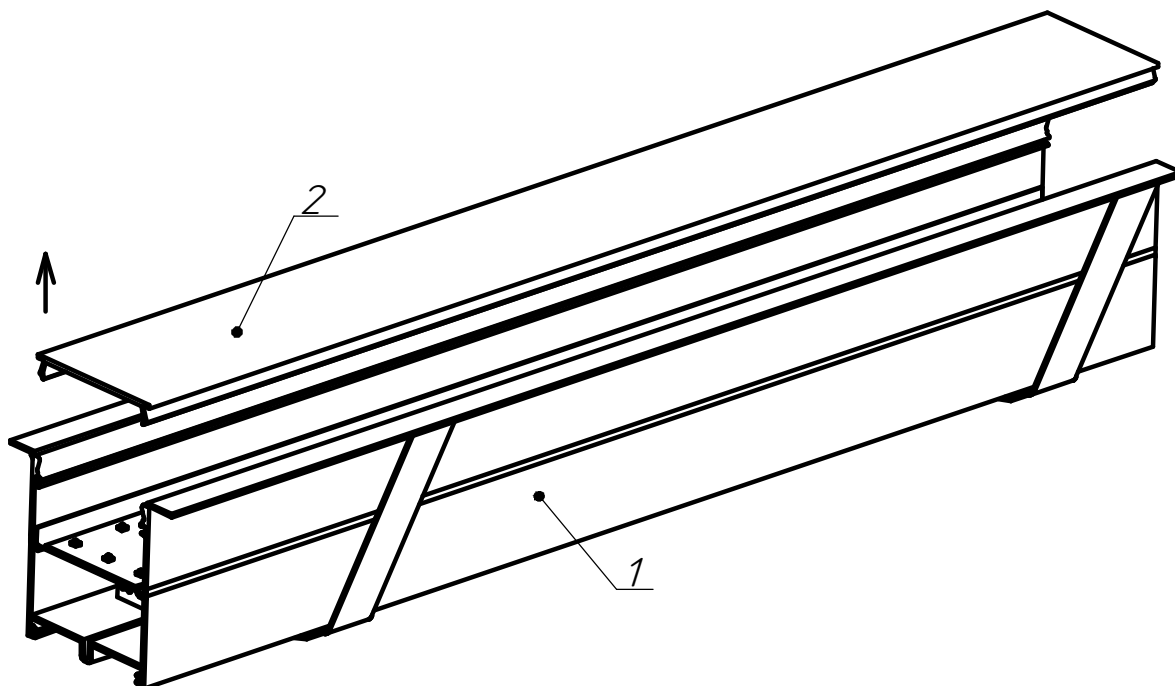


Рисунок 2 - Снятие рассеивателя со светильников ДВО02
1 - корпус светильника, 2 - рассеиватель

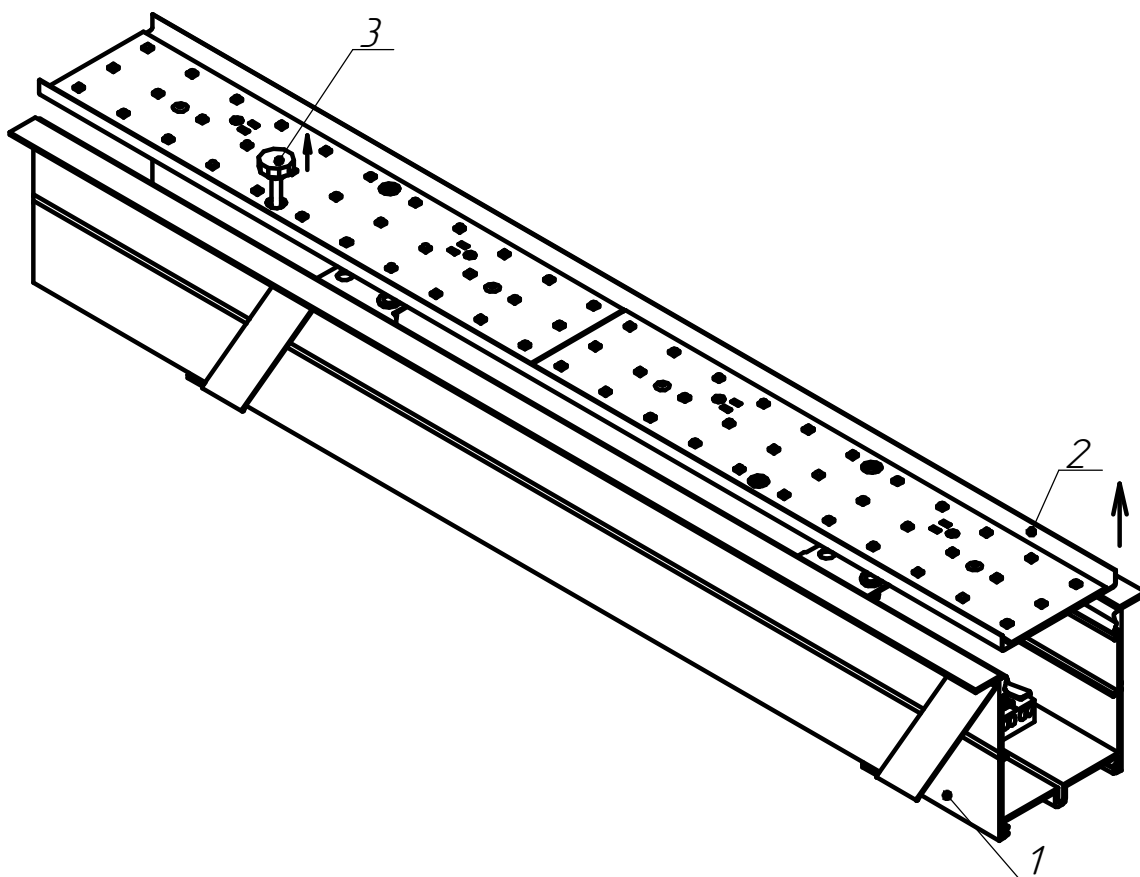


Рисунок 3 - Снятие панели со светильников ДВО02
1 - корпус светильника, 2 - панель, 3 - спец-винт М4

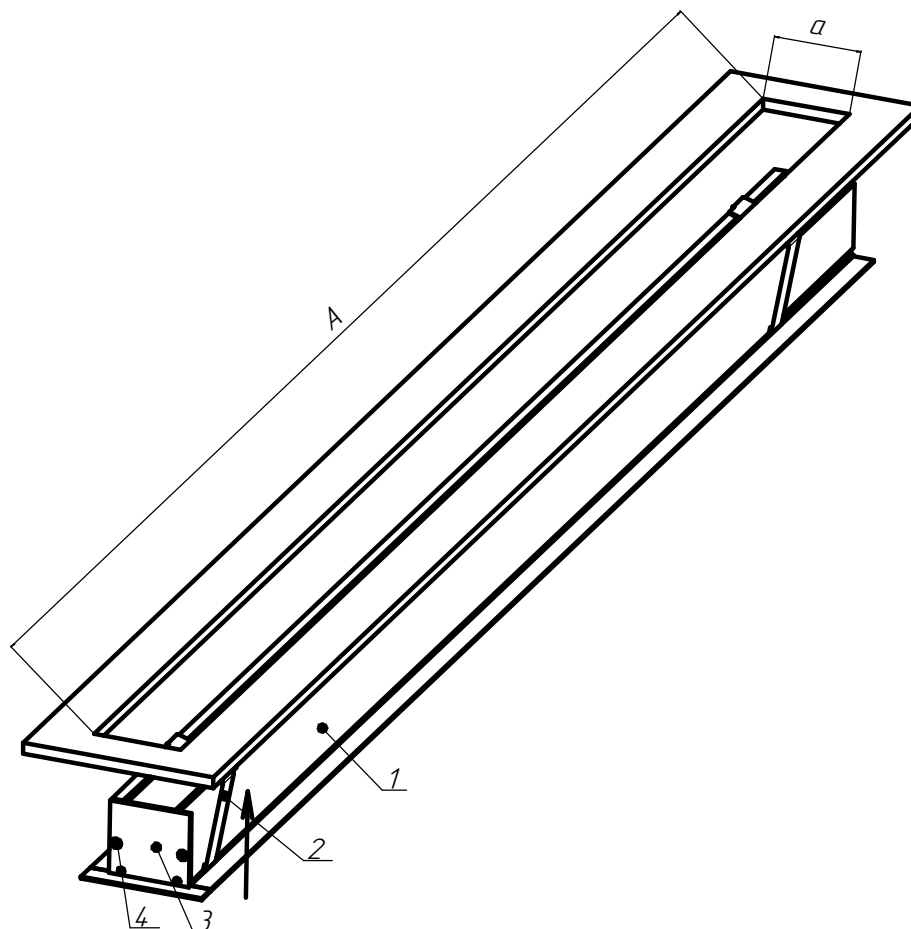


Рисунок 4а - Схема установки светильников в потолок
 1 - светильник; 2 - скоба; 3 - крышка торцевая ДВО02 (заказывается дополнительно);
 4 - саморезы

Таблица 4. Размеры установочных отверстий для светильников серии ДВО02

Тип светильника	Модификация	Размеры установочного отверстия, мм*		Размеры установочного отверстия, мм*	
		без торцевых крышек		с торцевыми крышками	
		A	a	A	a
ДВО02-20-001, 021	Line 840, 930, 940	563	80	575	80
ДВО02-40-001, 021	Line 840, 930, 940	1126		1138	
ДВО02-50-001, 021	Line 840, 930, 940	1406		1418	
ДВО02-80-001, 021	Line 840, 930, 940	2250		2262	
ДВО02-10-001	Line Low 940, 930, 840	563		575	
ДВО02-20-001	Line Low 940, 930, 840	1126		1138	
ДВО02-25-001	Line Low 940, 930, 840	1406		1418	
ДВО02-40-001	Line Low 940, 930, 840	2250		2262	

* Размеры для установки одного светильника. Для установки в линию размеры установочного отверстия рассчитываются отдельно.

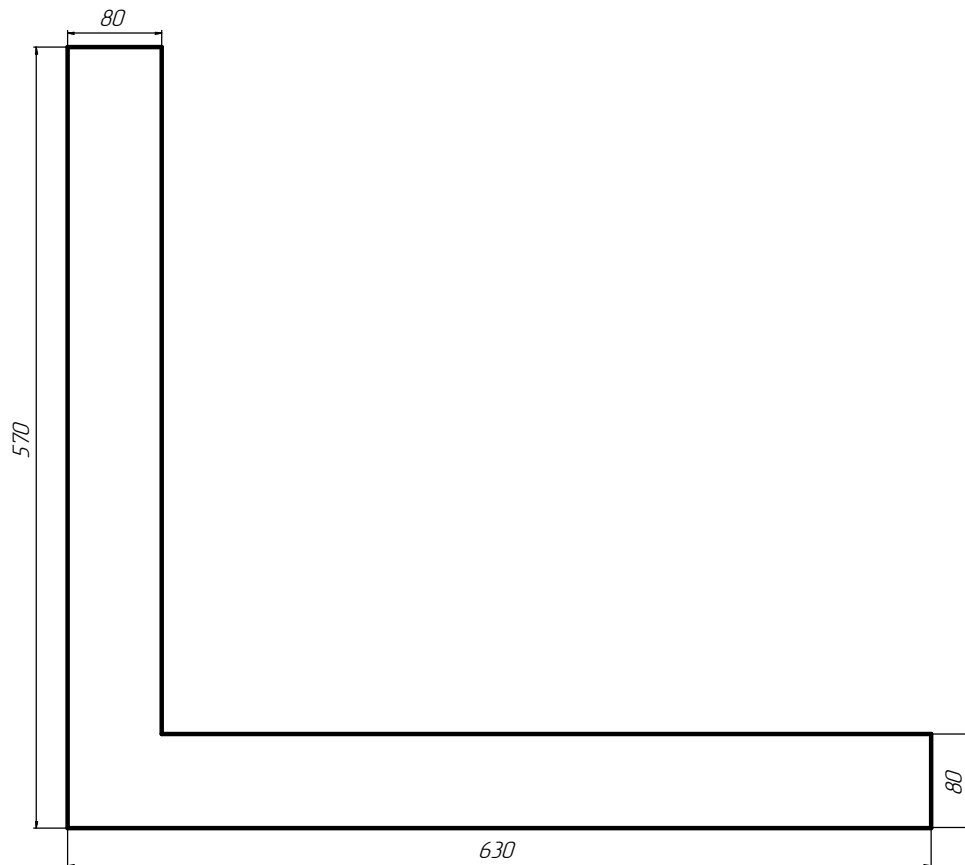


Рисунок 4б - Размеры установочного отверстия (без торцевых крышек) для ДВО02
L-образный (угловой)

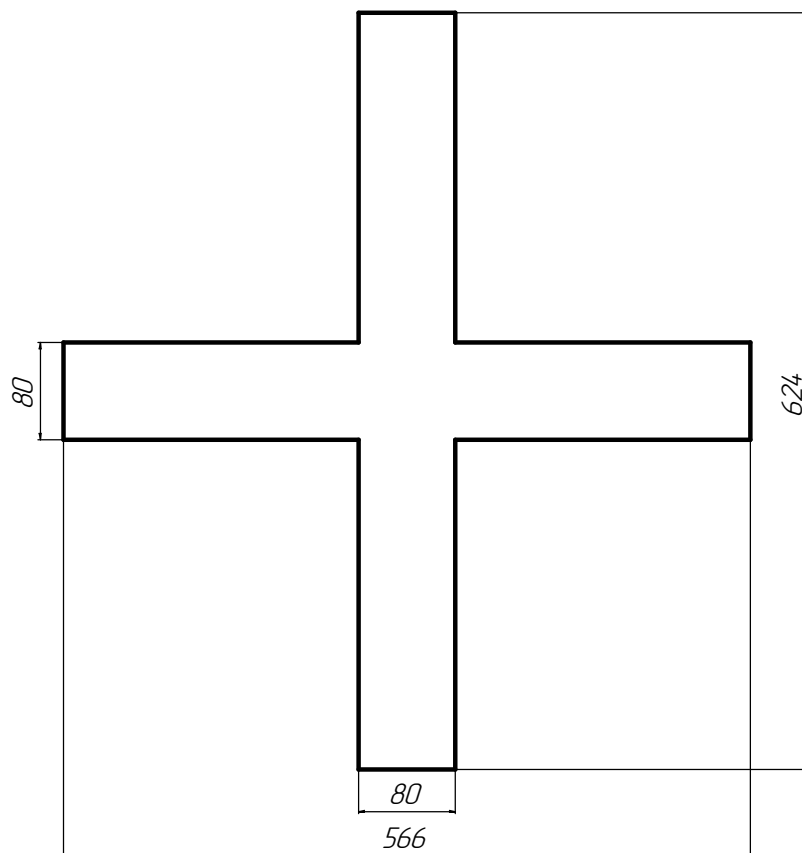


Рисунок 4в - Размеры установочного отверстия (без торцевых крышек) для ДВО02
X-образный

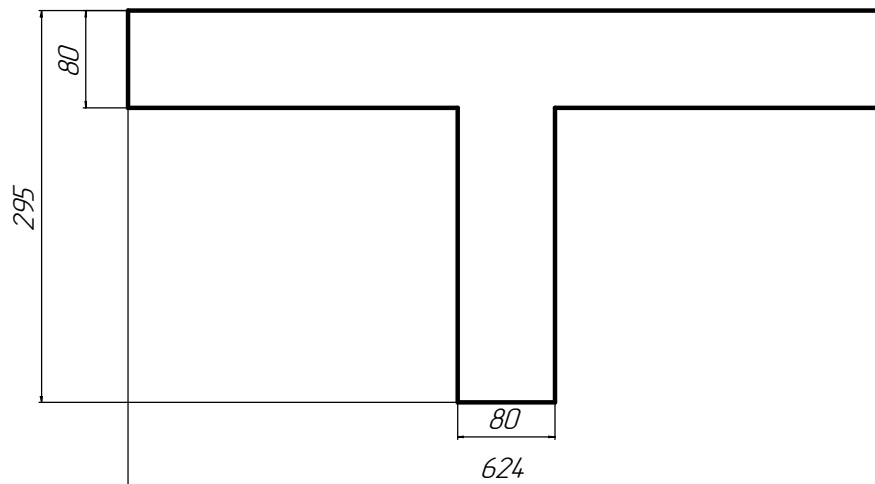


Рисунок 4г - Размеры установочного отверстия (без торцевых крышек) для ДВО02
Т-образный

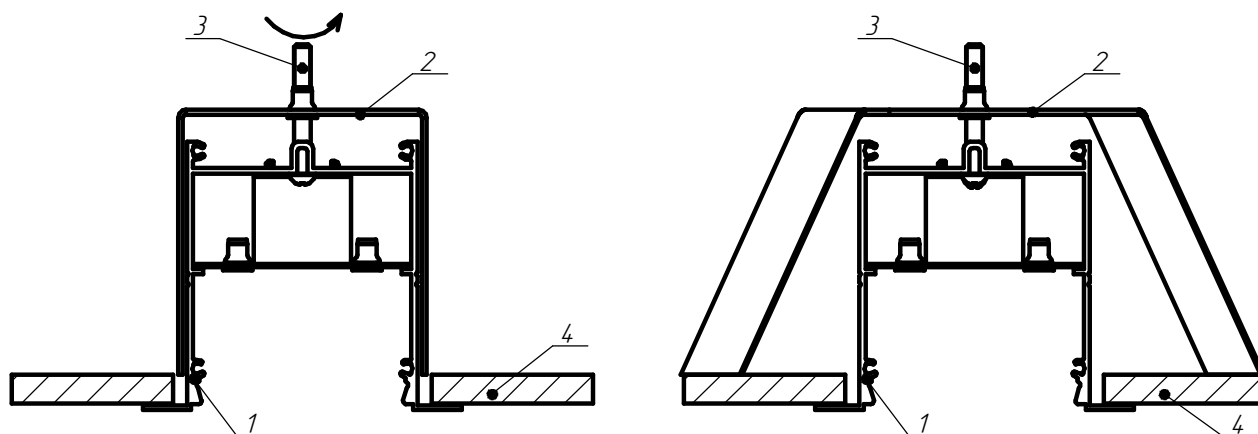


Рисунок 5 - Схема установки светильников в потолок
1 - светильник; 2 - скоба; 3 - винт; 4 - потолок

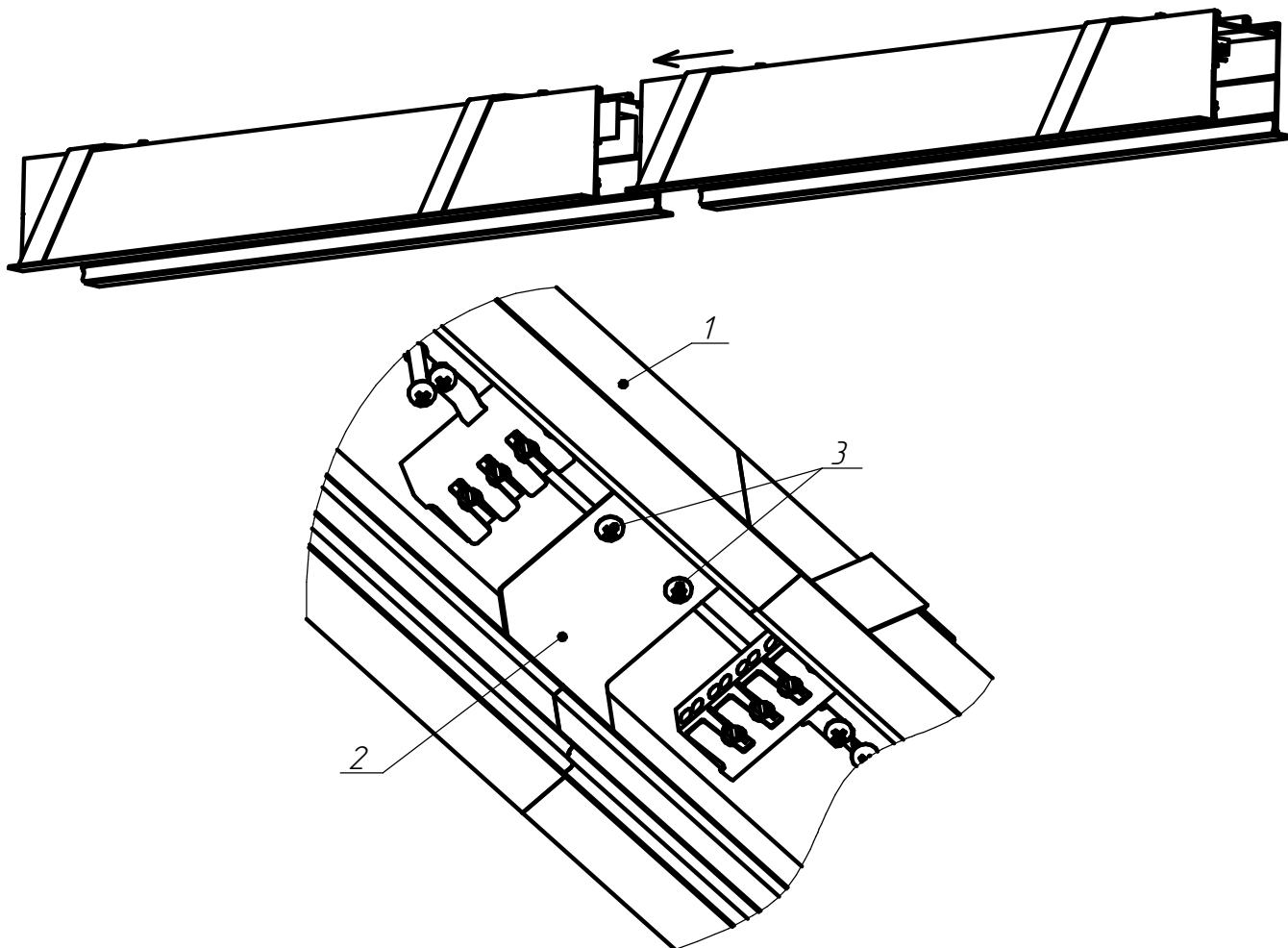


Рисунок 6 - Схема установки светильников в линию
 1 - светильник; 2 - скоба соединительная ДВО02; 3 - винт-саморез

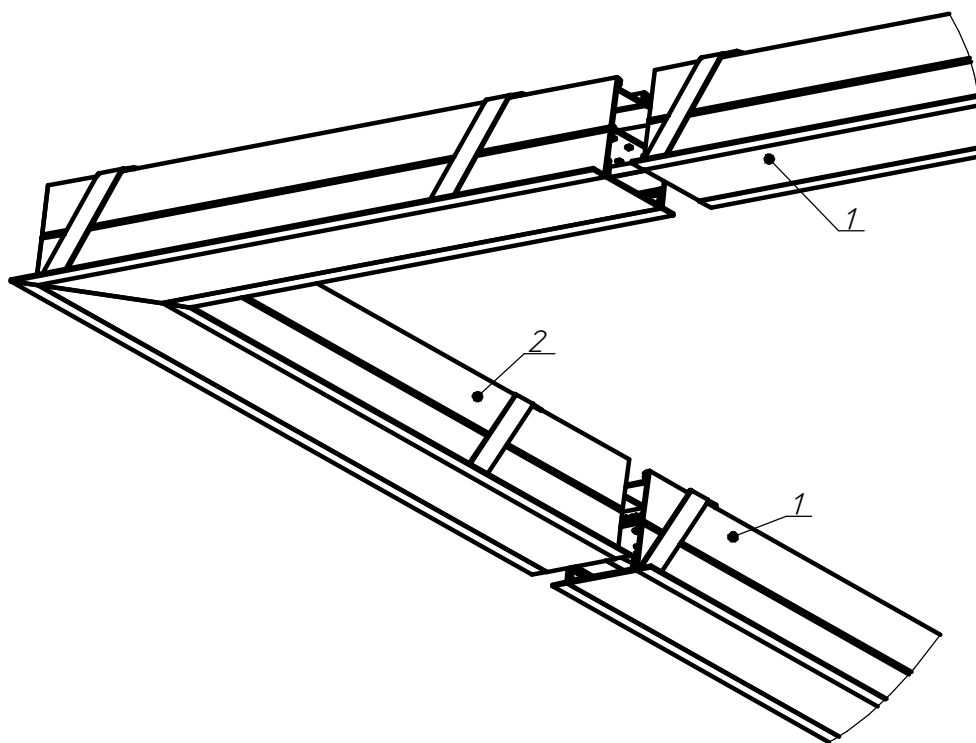


Рисунок 7а - Схема установки светильников с угловым элементом
 1 - светильник ДВО02; 2 - светильник ДВО02-2x20-001 Line L

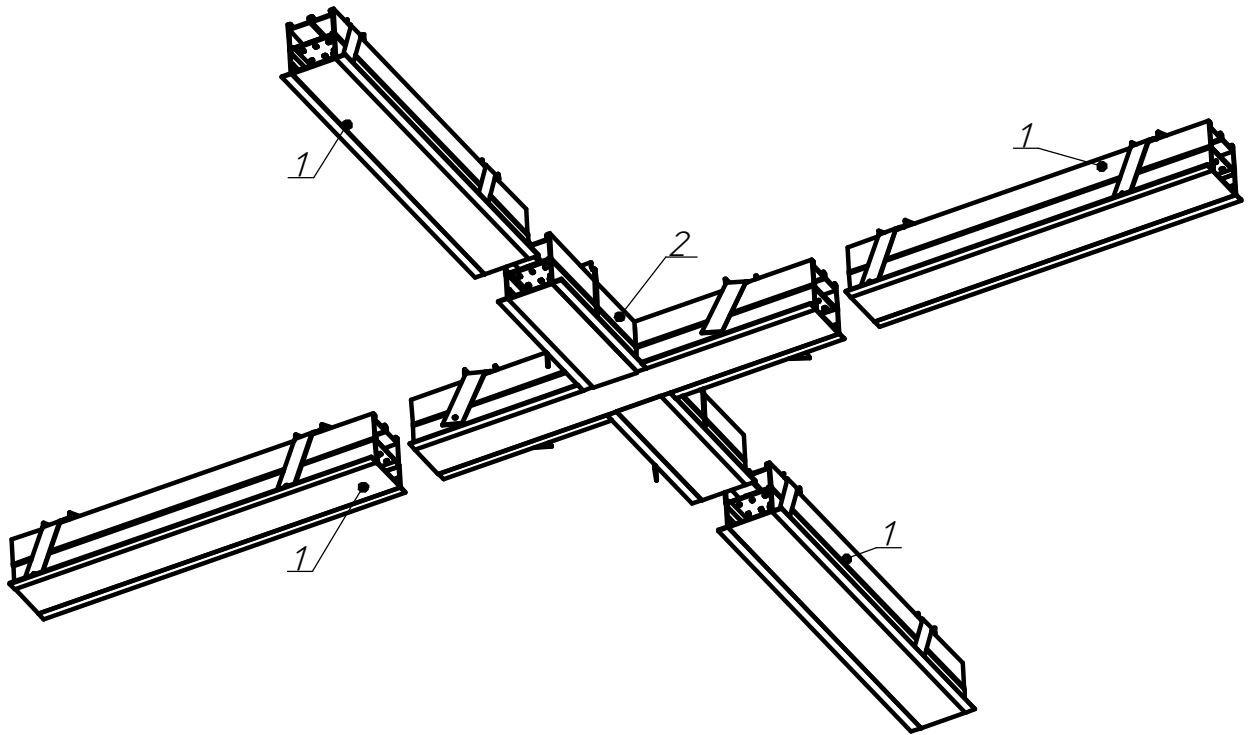


Рисунок 7б - Схема установки светильников с X-образным элементом
1 - светильник ДВО02; 2 - светильник ДВО02-2x20-001 Line X

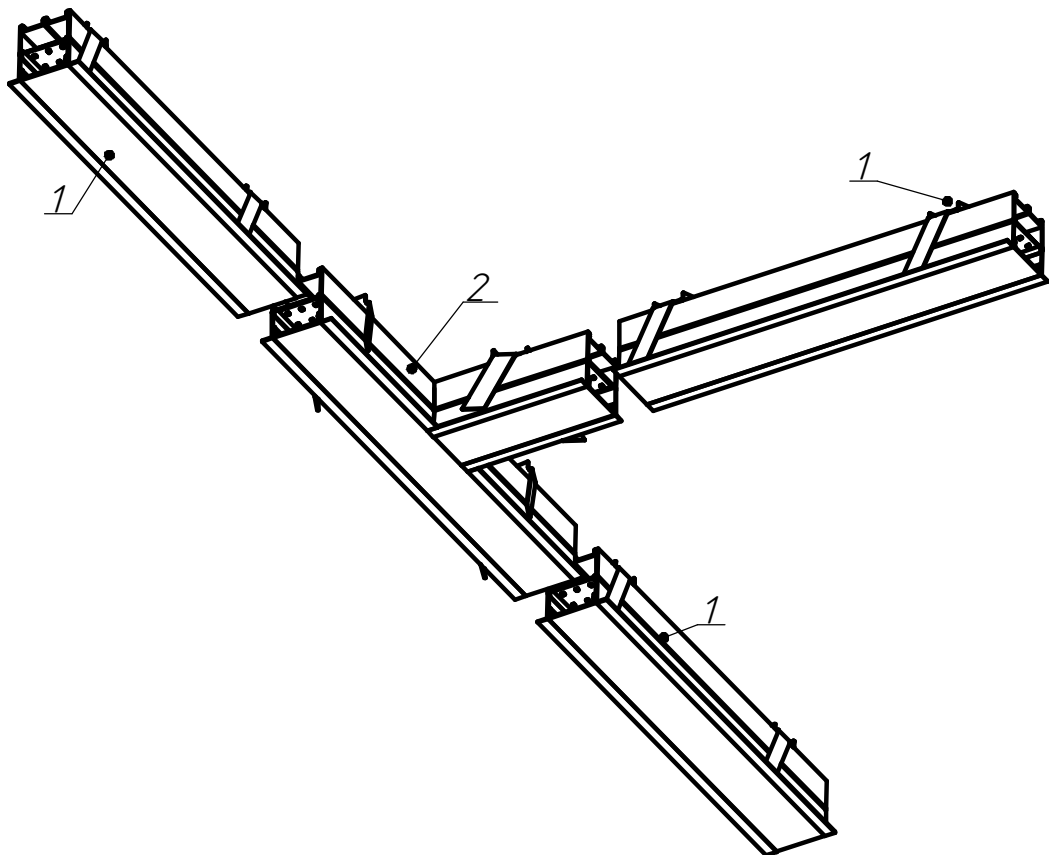


Рисунок 7в - Схема установки светильников с T-образным элементом
1 - светильник ДВО02; 2 - светильник ДВО02-30-001 Line T

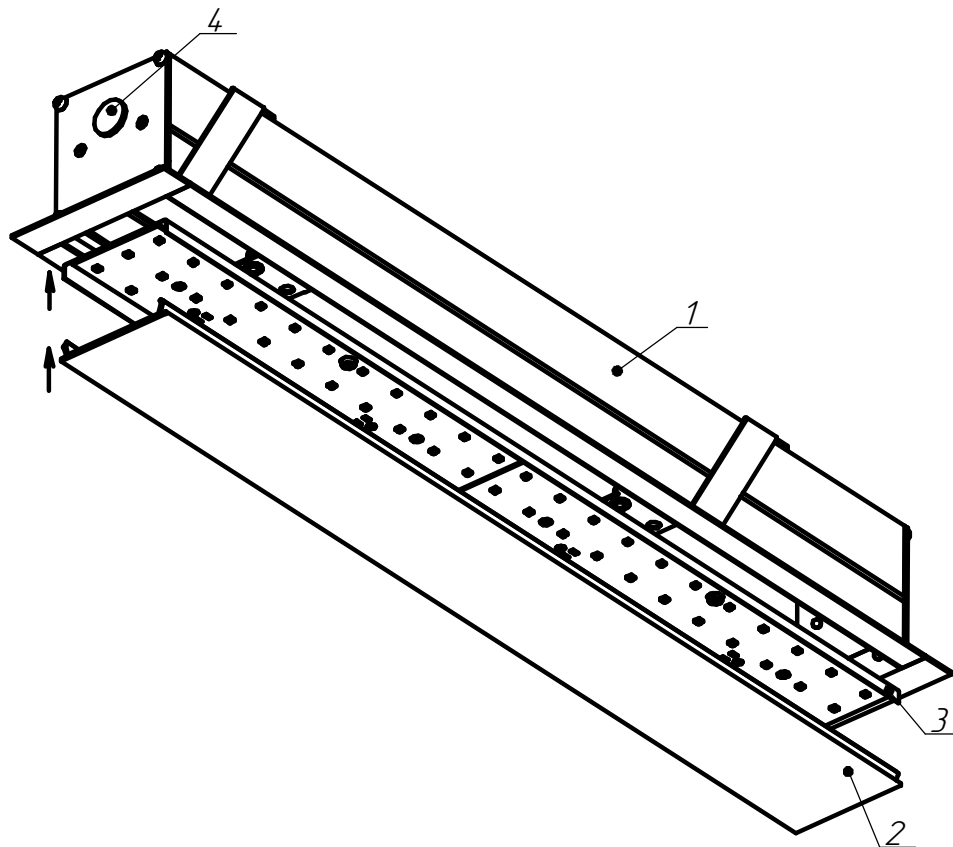


Рисунок 8 - Установка панели и рассеивателя в светильник ДВО02
 1 - корпус светильника; 2 - рассеиватель; 3 - панель; 4 - крышка торцевая ДВО02

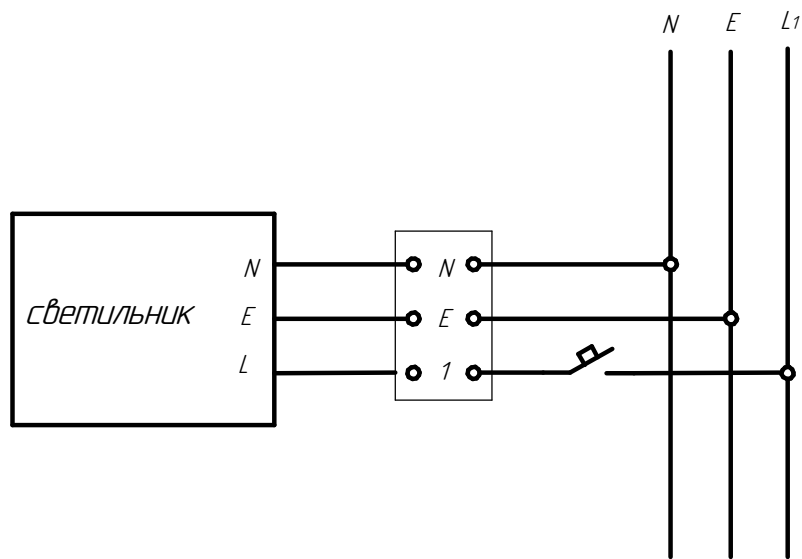


Рисунок 9А - Схема подключения светильников к сети

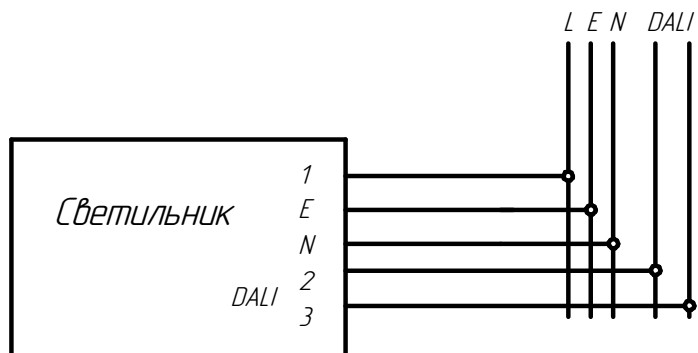


Рисунок 9Б - Схема подключения светильников с DALI к сети

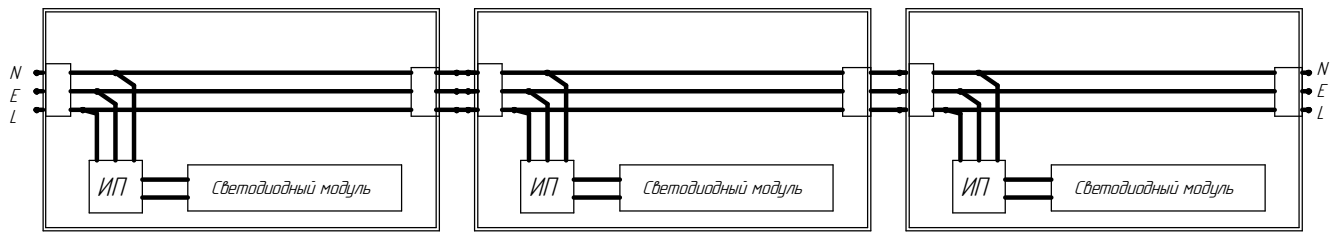


Рисунок 10 - Схема сквозной проводки

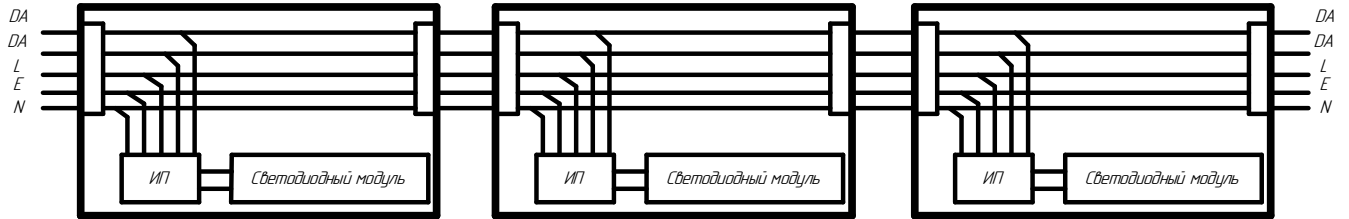


Рисунок 10б - Схема сквозной проводки с DALI