



СДЕЛАНО
В РОССИИ

ПАСПОРТ



Светильники серии ДСП67 Linkor

1 НАЗНАЧЕНИЕ ИЗДЕЛИЯ

1.1 Светильники светодиодные серии ДСП67 Linkor предназначены для общего освещения производственных и иных помещений с повышенным содержанием пыли и влаги, а также пожароопасных зон. В качестве источников света применены встроенные незаменяемые светодиодные модули.

1.2 Светильники соответствуют климатическому исполнению У2* по ГОСТ 15150-69, светильники с блоком аварийного питания соответствуют климатическому исполнению УХЛ4, рабочий диапазон температур - от 0 до +35 °С. Содержание коррозионно-активных агентов в воздухе не должно превышать значений, приведенных для атмосферы типа II по ГОСТ 15150-69.

2 ТЕХНИЧЕСКИЕ ХАРАКТЕРИСТИКИ

2.1 Светильники рассчитаны для работы в сетях переменного тока с номинальным напряжением $220\text{В} \pm 10\%$ частоты 50Гц. Качество электроэнергии должно соответствовать требованиям ГОСТ 32144-2013.

2.2 Класс защиты от поражения электрическим током по ГОСТ 12.2.007.0-75 - I.

2.3 Степень защиты по ГОСТ IEC 60598-1-2017 - IP65.

2.4 Тип кривой силы света по ГОСТ 34819-2021:

- в главных продольной и поперечной плоскостях - Д.

2.5 Класс светораспределения по ГОСТ 34819-2021 - П.

2.6 Индекс цветопередачи (CRI), не менее - 80.

2.7 Номинальное значение цветовой температуры по ГОСТ 34819-2021, К от 3000 до 5000.

2.8 Коэффициент пульсаций светового потока, %, не более - 5.

2.9 Защитный угол, град, не менее - 15.

2.10 Коэффициент мощности, не менее - 0,95.

2.11 Основные технические характеристики приведены в таблице 1.

2.12 Масса и габаритные размеры светильника приведены в таблице 2.

2.13 Пусковые токи и длительность импульса источника питания светильника приведены в таблице 3.

Таблица 1

| Тип светильника | Модификация | Световой поток, лм | Световая отдача, лм/Вт | Класс энергоэффективности | Потребляемая мощность, Вт | Цветовая температура, К |
|-----------------|--------------|--------------------|------------------------|---------------------------|---------------------------|-------------------------|
| ДСП67-19-001 | Linkor F 840 | 2255 | 119 | A++ | 19 | 4000 |
| ДСП67-19-001 | Linkor F 850 | 2255 | 119 | A++ | 19 | 5000 |
| ДСП67-19-001 | Linkor F 930 | 2120 | 116 | A++ | 19 | 3000 |
| ДСП67-19-001 | Linkor F 940 | 2120 | 116 | A++ | 19 | 4000 |
| ДСП67-38-001 | Linkor F 840 | 3685 | 115 | A++ | 32 | 4000 |
| ДСП67-38-001 | Linkor F 850 | 3685 | 115 | A++ | 32 | 5000 |
| ДСП67-38-001 | Linkor F 930 | 3464 | 108 | A++ | 32 | 3000 |
| ДСП67-38-001 | Linkor F 940 | 3464 | 108 | A++ | 32 | 4000 |
| ДСП67-38-003 | Linkor F 840 | 3245 | 101 | A+ | 32 | 4000 |
| ДСП67-38-003 | Linkor F 850 | 3245 | 101 | A+ | 32 | 5000 |
| ДСП67-38-003 | Linkor F 930 | 3050 | 95 | A+ | 32 | 3000 |
| ДСП67-38-003 | Linkor F 940 | 3050 | 95 | A+ | 32 | 4000 |
| ДСП67-48-001 | Linkor F 840 | 5762 | 119 | A++ | 49 | 4000 |
| ДСП67-48-001 | Linkor F 850 | 5762 | 119 | A++ | 49 | 5000 |
| ДСП67-48-001 | Linkor F 930 | 5416 | 111 | A++ | 49 | 3000 |
| ДСП67-48-001 | Linkor F 940 | 5416 | 111 | A++ | 49 | 4000 |
| ДСП67-76-001 | Linkor F 840 | 7370 | 119 | A++ | 62 | 4000 |
| ДСП67-76-001 | Linkor F 850 | 7370 | 119 | A++ | 62 | 5000 |
| ДСП67-76-001 | Linkor F 930 | 6928 | 112 | A++ | 62 | 3000 |
| ДСП67-76-001 | Linkor F 940 | 6928 | 112 | A++ | 62 | 4000 |
| ДСП67-76-003 | Linkor F 840 | 6490 | 105 | A+ | 62 | 4000 |
| ДСП67-76-003 | Linkor F 850 | 6490 | 105 | A+ | 62 | 5000 |
| ДСП67-76-003 | Linkor F 930 | 6101 | 98 | A+ | 62 | 3000 |
| ДСП67-76-003 | Linkor F 940 | 6101 | 98 | A+ | 62 | 4000 |
| ДСП67-80-001 | Linkor F 840 | 10010 | 110 | A+ | 91 | 4000 |
| ДСП67-80-001 | Linkor F 850 | 10010 | 110 | A+ | 91 | 5000 |
| ДСП67-80-001 | Linkor F 930 | 9409 | 103 | A+ | 91 | 3000 |
| ДСП67-80-001 | Linkor F 940 | 9409 | 103 | A+ | 91 | 4000 |

Примечания:

- Допустимое отклонение величины потребляемой мощности светильника не превышает 10% по верхней границе номинального значения.
- Допустимое отклонение величины светового потока светильника не превышает 10% по нижней границе номинального значения.
- Допустимое отклонение величины световойдачи светильника не превышает 20% по нижней границе номинального значения.
- Допустимое отклонение индекса цветопередачи не превышает 3 единицы в сторону уменьшения.

Расшифровка условного обозначения светильников:

Д- светодиодный

С- подвесной

П- для промышленных и производственных зданий.

67 - номер серии светильника

38(76) - максимальная возможная мощность светильника.

Расшифровка модификаций:

Вторая цифра:

0 - базовое исполнение;

Третья цифра:

1- прозрачное защитное стекло;

3- матовое защитное стекло.

Таблица 2

| Тип светильника | Модификация | Размеры, мм, не более | | | Масса, кг, не более |
|-----------------|--|-----------------------|-----|------|---------------------|
| | | L | B | A | |
| ДСП67-19-001 | Linkor F 840; Linkor F 850 Linkor F 930; Linkor F 940 | 705 | 200 | 495 | 3,7 |
| ДСП67-38-001 | Linkor F 840; Linkor F 850 Linkor F 930; Linkor F 940 | 1305 | 200 | 1080 | 5,6 |
| ДСП67-38-003 | Linkor F 840; Linkor F 850 Linkor F 930; Linkor F 940 | 1305 | 200 | 1080 | 5,6 |
| ДСП67-48-001 | Linkor F 840; Linkor F 850 Linkor F 930; Linkor F 940 | 1305 | 200 | 1080 | 6,2 |
| ДСП67-76-001 | Linkor F 840; Linkor F 850 Linkor F 930; Linkor F 940 | 1305 | 200 | 1080 | 6,2 |
| ДСП67-76-003 | Linkor F 840; Linkor F 850 Linkor F 930; Linkor F 940 | 1305 | 200 | 1080 | 6,2 |
| ДСП67-80-001 | Linkor F 840; Linkor F 850 Linkor F 930; Linkor F 940 | 1605 | 200 | 1380 | 7,9 |

Таблица 3

| Типы светильников | Модификация | Количество светильников на автоматический выключатель 16А тип С, шт | Пусковой ток I_{peak} , А | Длительность пускового тока Δt , мкс |
|-------------------|--|---|-----------------------------|--|
| ДСП67-19-001 | Linkor F 840; Linkor F 850 Linkor F 930; Linkor F 940 | 80 | 8 | 28 |
| ДСП67-38-001 | Linkor F 840; Linkor F 850 Linkor F 930; Linkor F 940 | 56 | 8 | 26 |
| ДСП67-38-003 | Linkor F 840; Linkor F 850 Linkor F 930; Linkor F 940 | 56 | 8 | 26 |
| ДСП67-48-001 | Linkor F 840; Linkor F 850 Linkor F 930; Linkor F 940 | | | |
| ДСП67-76-001 | Linkor F 840; Linkor F 850 Linkor F 930; Linkor F 940 | 28 | 16 | 26 |
| ДСП67-76-003 | Linkor F 840; Linkor F 850 Linkor F 930; Linkor F 940 | 28 | 16 | 26 |
| ДСП67-80-001 | Linkor F 840; Linkor F 850 Linkor F 930; Linkor F 940 | 21 | 20 | 25 |

3 КОМПЛЕКТНОСТЬ

3.1 В комплект поставки входит:

Светильник, шт - 1

Комплект для подвеса (2 рым-болта с уплотнительными шайбами), шт. - 1

Ящик упаковочный, шт - 1

Паспорт, шт. - 1

4 УСТРОЙСТВО

4.1 Светильники состоят из корпуса из нержавеющей стали поз.1; панели в сборе поз.2, на которой выполнен монтаж электрической схемы светильника; защитного стекла поз.3; замков поз.5(см. Приложение А, рисунок 1).

Защитное стекло закрепляется к корпусу при помощи замков поз.5.

Место соединения корпуса с защитным стеклом уплотняется прокладкой из кремнийорганической резины, место ввода питающего кабеля в корпус светильника

уплотняется сальниковым вводом поз.6.

Светильник монтируется на опорную поверхность или на подвесы при помощи двух рым-болтов поз.7 из комплекта поставки.

5 УКАЗАНИЕ МЕР БЕЗОПАСНОСТИ

5.1 ВСЕ РАБОТЫ ПО МОНТАЖУ СВЕТИЛЬНИКА , ОЧИСТКЕ ОТ ПЫЛИ РЕМОНТУ ПРОИЗВОДИТЬ ТОЛЬКО ПРИ ОТКЛЮЧЕННОМ НАПРЯЖЕНИИ ПИТАЮЩЕЙ СЕТИ!

5.2 СВЕТИЛЬНИК ДОЛЖЕН ЭКСПЛУАТИРОВАТЬСЯ С ЭФФЕКТИВНЫМ ЗАЗЕМЛЕНИЕМ, ВЫПОЛНЕННЫМ В СООТВЕТСТВИИ С ДЕЙСТВУЮЩИМИ ПРАВИЛАМИ МОНТАЖА ЭЛЕКТРОУСТАНОВОК.

5.3 ПО ОКОНЧАНИИ СРОКА СЛУЖБЫ СВЕТИЛЬНИКОВ НЕОБХОДИМА ИХ ЗАМЕНА, ТАК КАК СТАРЕНИЕ ИЗОЛЯЦИИ ПРОВОДОВ ВНУТРЕННЕГО МОНТАЖА СУЩЕСТВЕННО СНИЖАЕТ ЭЛЕКТРОБЕЗОПАСНОСТЬ ИЗДЕЛИЙ .ПРИ УТИЛИЗАЦИИ СВЕТИЛЬНИКОВ В СООТВЕТСТВИИ С ГОСТ Р 55102-2012 НЕОБХОДИМО РАЗДЕЛИТЬ ДЕТАЛИ СВЕТИЛЬНИКОВ ПО ВИДАМ МАТЕРИАЛОВ И В УСТАНОВЛЕННОМ ПОРЯДКЕ СДАТЬ В ОРГАНИЗАЦИИ "ВТОРСЫРЬЯ".

5.4 ВНИМАНИЕ! СВЕТОДИОДНЫЕ МОДУЛИ СВЕТИЛЬНИКА НАХОДЯТСЯ ПОД ВЫСОКИМ НАПРЯЖЕНИЕМ. ЗАПРЕЩАЕТСЯ ЭКСПЛУАТИРОВАТЬ СВЕТИЛЬНИК СО СНЯТЫМ ЗАЩИТНЫМ СТЕКЛОМ, ОБЕСПЕЧИВАЮЩИМ ЗАЩИТУ ОТ СЛУЧАЙНОГО ПРИКОСНОВЕНИЯ К ТОКОВЕДУЩИМ ЧАСТЯМ.

6 ПОДГОТОВКА ИЗДЕЛИЯ К РАБОТЕ И УСТАНОВКА

6.1 Распакуйте ящик со светильником и убедитесь в наличии комплектующих изделий.

6.2 Открыть замки поз.5 (см. Приложение А, рисунок 1), снять защитное стекло поз.3, открутить винты и вынуть монтажную панель поз.2 из корпуса поз.1.

ВНИМАНИЕ! Во избежание повреждения светодиодов при всех манипуляциях монтажной панели запрещается касаться поверхности светодиодов руками или инструментами, подвергать ударам, укладывать монтажную панель светодиодами на опорную поверхность и т.д.

6.3 Закрепить корпус на опорную поверхность, используя отверстия в верхней части корпуса, или подвесить за рым-болты поз.7 из комплекта поставки (см. Приложение А, рисунок 2). Для герметизации установочных отверстий необходимо использовать резиновые и металлические шайбы из комплекта поставки.

6.4 Ввести в корпус светильника кабель электропитания через сальниковый ввод поз.6, затянуть гайку сальникового ввода до упора.

Внимание! Для гарантированного уплотнения внешний диаметр питающего кабеля должен находиться в диапазоне 7-11 мм.

6.5 Подключите светильник к питающей сети согласно рис. 2.

ВНИМАНИЕ! Во избежание преждевременного выхода из строя светодиодов рекомендуется выключатель питания светильника устанавливать в разрыв фазного провода

6.6 Проверить надежность заземления светильника.

6.7 Собрать светильник в обратном порядке.

6.8 Эксплуатация светильника должна проводиться в соответствии с «Правилами технической эксплуатации электроустановок потребителей».

7 ТЕХНИЧЕСКОЕ ОБСЛУЖИВАНИЕ

7.1 Во время работы светильника на защитном стекле может осаждаться пыль, что приводит к снижению освещенности. Необходимо проводить периодические чистки

поверхности защитного стекла.

8 СВИДЕТЕЛЬСТВО О ПРИЕМКЕ

8.1 Светильник ДСП67 соответствует требованиям ТУ3461-050-05014337-2012 и требованиям ТР ТС и ТР ЕАЭС и признан годным к эксплуатации.

Дата выпуска 20__ г.
Штамп ОТК Упаковку произвел
Светильник сертифицирован.

9 ТРАНСПОРТИРОВАНИЕ И ХРАНЕНИЕ

9.1 Светильники должны храниться в закрытых, сухих, проветриваемых помещениях.

9.2 Светильники должны транспортироваться закрытым транспортом (в железнодорожных вагонах, универсальных контейнерах, закрытых автомашинах).

10 ГАРАНТИИ ИЗГОТОВИТЕЛЯ

10.1 Завод-изготовитель гарантирует нормальную работу светильника в течение 36 месяцев со дня его изготовления, при соблюдении условий эксплуатации, транспортирования и хранения, установленных в технических условиях и в настоящем паспорте. Гарантийные обязательства не распространяются на изменение цвета окрашенных и изготовленных из полимерных материалов деталей светильников в процессе эксплуатации.

10.3 Срок службы светильников 10 лет.

10.4 Завод не возмещает ущерб за дефекты:

- появившиеся по истечении гарантийного срока;
- появившиеся во время гарантийного срока в результате нарушения правил эксплуатации, сборки или разборки, небрежного хранения, транспортирования, нарушения норм складирования.

10.5 Одним из обязательных условий признания случая гарантийным является наличие на светильнике идентификационных обозначений по наименованию и дате изготовления, а также паспорта.

10.6 В случае обнаружения неисправности светильника следует обесточить, демонтировать светильник и обратиться на завод-изготовитель по адресу: Российская Федерация 431890, Республика Мордовия, Ардатовский район, пос. Тургенево, ул. Заводская 73, АО "Ардатовский светотехнический завод"

Код 83431. Тел/ФАКС: 21-009, 21-010.

E-mail: mirsveta@astz.ru Web. www.astz.ru

*В связи с постоянными усовершенствованиями светильников, завод-изготовитель оставляет за собой право на изменение их конструктивных особенностей без предварительного уведомления.

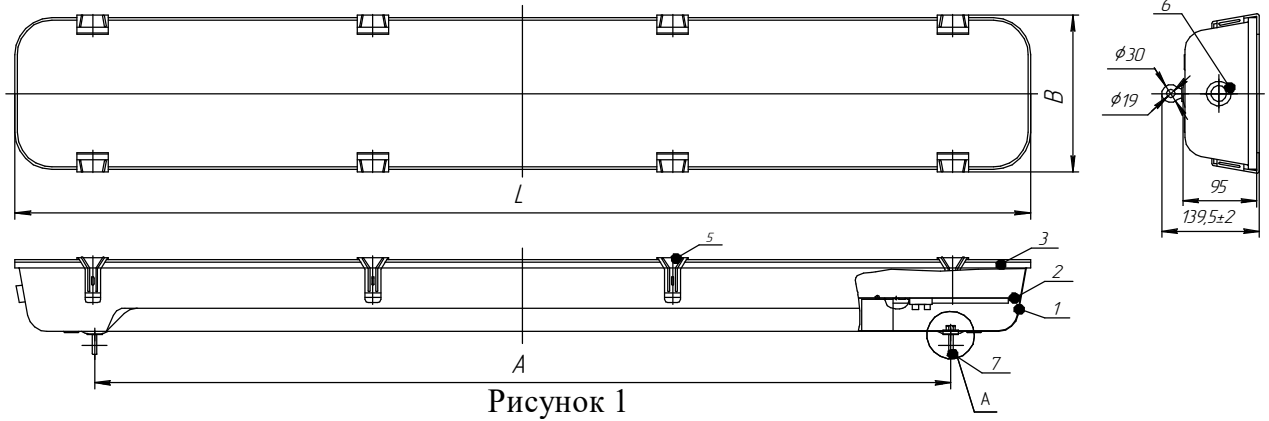
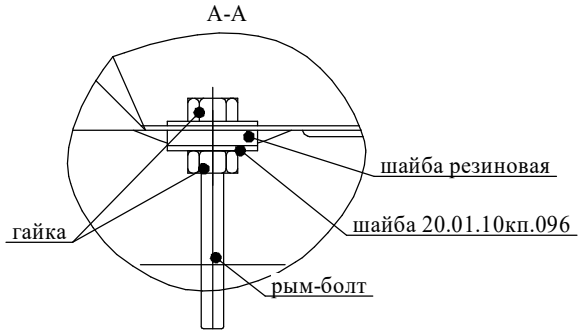
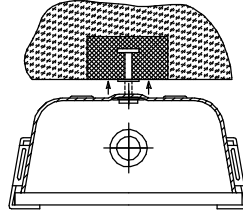


Рисунок 1

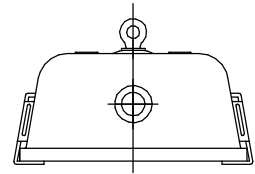
1-корпус, 2-панель в сборе, 3-защитное стекло, 5-замки, 6-сальниковый ввод, 7-рым болты.



Крепление светильника на опорную поверхность



Крепление светильника с помощью двух рым-болтов



$L \quad \perp \quad N$

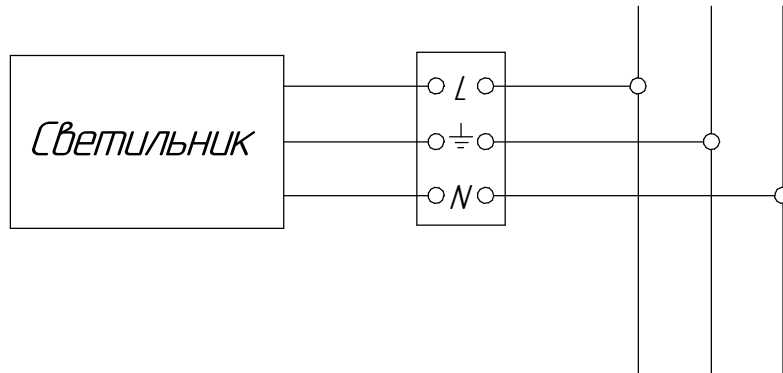


Рисунок 2. Схема подключения светильника к сети