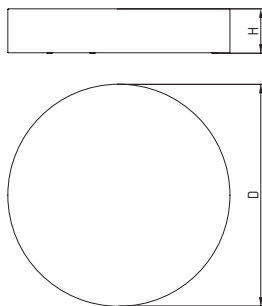


# ДСО33 Horizon Tab



220В  
АС



	D	H
ДСО33-20-101	300	90
ДСО33-35-201	350	90



## ПРИМЕНЕНИЕ

Предназначены для общего освещения общественных зданий, административных, офисных и иных помещений.

## ПАРАМЕТРЫ

Технические данные Коэффициент мощности - 0,95.

## КОНСТРУКЦИЯ

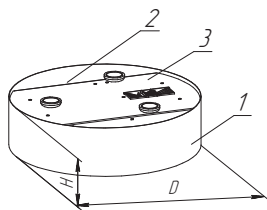
Корпус	Алюминиевая лента.
Рассеиватель	Полимерный опаловый материал.
Подключение	Клеммная колодка.
Установка	Устанавливается на несущую поверхность. Неодимовый магнит для установки входит в комплект поставки.



Код	Наименование	лм	Вт	лм/Вт	кг	Код	Ⓐ Наименование	кг
1319420101	ДСО33-20-101 Horizon Tab 840	1796	20	87	1,8	1319420141	ДСО33-20-141 Horizon Tab EM3 840	2,0
1319435201	ДСО33-35-201 Horizon Tab 840	3196	35	91	2,2	1319435241	ДСО33-35-241 Horizon Tab EM3 840	2,4
1319820101	ДСО33-20-101 Horizon Tab 940	1652	20	81	1,8	1319820141	ДСО33-20-141 Horizon Tab EM3 940	2,0
1319835201	ДСО33-35-201 Horizon Tab 940	3004	35	86	2,2	1319835241	ДСО33-35-241 Horizon Tab EM3 940	2,4

## СХЕМА УСТАНОВКИ

Рисунок 1



1 - корпус со встроенным рассеивателем, 2 - панель со встроенным светодиодным модулем, 3 - отсек со встроенным источником питания

Рисунок 2 - Схема установка светильника.

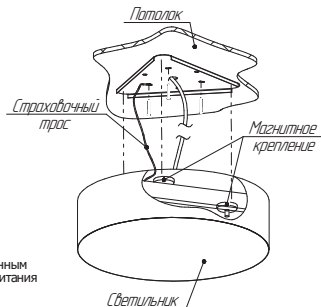
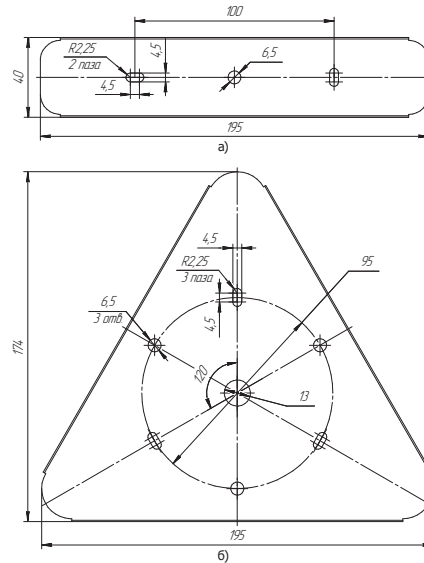
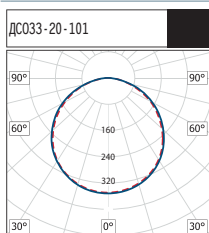


Рисунок 3 - Схема нанесения разметки



для установки пластины монтажной светильника Horizon Tab  
а) для ДСО33-10-001, б) для ДСО33-20-101, ДСО33-35-201

## ФОТОМЕТРИЯ



## АКСЕССУАРЫ

Код	Наименование	
1299000001	Кабель 3x0,75	Кабель сетевой, декоративный, 3x0,75; 10 м, для подключения ДСО33
1299000002	Кабель 5x0,75	Кабель сетевой, декоративный, 5x0,75; 10 м, для подключения ДСО33
5100035005	Тросовый подвес SU E3	Тросовый подвес SU E3, 3 м.

## ИНФОРМАЦИЯ ДЛЯ ЗАКАЗА

### 1319420101 - ДСО33-20-101 Horizon Tab 840

<b>ДСО33</b> - 1319	<b>4</b> - 840; <b>8</b> - 940.	<b>20 Вт</b> <b>35 Вт</b>	<b>1</b> - 300 мм; <b>2</b> - 350 мм.	<b>0</b> - базовое исполнение; <b>4</b> - EM3 (с блоком аварийного питания на 3 часа).	<b>1</b> - опаловый рассеиватель.
------------------------	------------------------------------	------------------------------	------------------------------------------	-------------------------------------------------------------------------------------------	-----------------------------------