

## Светильники ДБО91

### 1. НАЗНАЧЕНИЕ ИЗДЕЛИЯ

1.1 Антивандальные светильники светодиодные серии ДБО91 предназначены для общего и местного освещения общественных и муниципальных объектов, в том числе под навесом, ЖКХ, а именно: подъездах, лестничных площадок, холлов, вестибюлей в жилых домах, школах, поликлиниках и других общественных помещениях.

### 2. ТЕХНИЧЕСКИЕ ХАРАКТЕРИСТИКИ

2.1 Светильники серии ДБО91 рассчитаны для работы в сетях переменного тока с **номинальным напряжением 220 В, частоты 50 Гц.**

2.2 Светильники ДБО91, соответствуют климатическому исполнению УХЛ категория размещения 4 по ГОСТ 15150-69, с рабочей температурой эксплуатации - 20°C до +35°C. Качество электроэнергии должно соответствовать требованиям ГОСТ 32144-2013.

2.3 Степень защиты светильников от проникновения пыли и влаги IP54 по ГОСТ IEC 60598-1-2017.

2.4 Расшифровка условного обозначения светильника:

Первая буква - тип источника света:

"Д"- светодиодный .

Вторая буква - способ установки светильника:

"Б"- настенный.

Третья буква - основное назначение:

"О"- для общественных зданий.

91 - номер серии светильника.

12 - номинальная мощность светодиодного модуля, Вт.

Трехзначные цифры означающие номер модификации светильника:

Вторая цифра наличие датчика движения:

0 - стандартное исполнение (без датчика);

2 - светильник с оптико-звуковым выключателем;

3 - светильник с микроволновым датчиком движения.

Третья цифра тип рассеивателя:

1- молочный рассеиватель (базовое исполнение);

6 - синий рассеиватель.

2.5 Светильники предназначены для эксплуатации в атмосферах типов I и II с содержанием коррозионно-активных агентов по ГОСТ 15150-69 п. 3.14.

2.6 Класс защиты от поражения электрическим током II по ГОСТ 12.2.007.0-75.

2.7 Неравномерность яркости выходного отверстия  $L_{max}:L_{min}$ , не более 5:1.

2.8 Светильник ДБО91-12-021 снабжен оптико-звуковым датчиком. Основные характеристики датчика, настроенные заводом-изготовителем, приведены в таблице 1.

2.9 Светильник ДБО91-12-031 снабжен двухрежимным микроволновым датчиком движения с возможностью ручного выбора режима:

1 режим - светильник включается по датчику движения в зависимости от внешней освещенности.

2 режим - светильник включается по датчику движения независимо от внешнего освещения. При отсутствии движения светильник переключается в режим дежурного освещения (19% от основного)..

Основные характеристики датчика, настроенные заводом-изготовителем, приведены в таблице 1. При установке светильника с микроволновым датчиком движения следует учитывать следующие моменты:

1) Микроволновый датчик движения является источником слабого электромагнитного излучения, которое может стать источником помех для спутниковой и радиосвязи.

2) Излучаемая датчиком движения электромагнитная волна проходит через плохопроводящие ток поверхности (межкомнатные перегородки, межкомнатные двери, стекла и т.д.) что может привести к ложному срабатыванию светильника.

3) При установке светильника с датчиком в зоне действия датчика не должно быть посторонних движущихся предметов (деревьев, кустов и т.д) приводящих к ложному срабатыванию светильника.

2.10 Основные параметры светильников приведены в таблице 1.

Таблица 1

Типы светильников	Модификация	Класс светораспределения*	Тип кривой силы света*	Фактическая мощность, не более, Вт	Световой поток, не менее, лм	Световая отдача, лм/Вт	Индекс цветопередачи*, не менее	Цветовая температура*, К	Коэффициент пульсации, Кп, %, ±10%	Дистанция срабатывания датчика движения, м	Время работы во включенном состоянии (при отсутствии движения), с	Уровень шума, при котором срабатывает датчик, дБ	Уровень освещенности, при которой срабатывает датчик, лк	Класс Энергоэффективности
ДБО91-12-001	RKD 840 УХЛ4	П	Д	12	1383	115	80	4000	9	-	-	-	-	A+
ДБО91-12-031	RKD MW 840 УХЛ4			12	1460	120	80	4000	0	5	15	-	50	A+
ДБО91-12-021	RKD 840 УХЛ4			10	906	90	80	4000	5	-	30	50	10	A+
ДБО91-12-006	RKD УХЛ4			12	81	-	-	-	9	-	-	-	-	-

\* по ГОСТ 34819-2021

**Примечания:**

- Допустимое отклонение величины потребляемой мощности светильника не превышает 10% по верхней границе номинального значения.

- Допустимое отклонение величины светового потока светильника не превышает 10% по нижней границе номинального значения.
- Допустимое отклонение величины световой отдачи светильника не превышает 20% по нижней границе номинального значения.
- Допустимое отклонение индекса цветопередачи не превышает 3 единицы в сторону уменьшения.

2.11 Масса и габаритные размеры светильника приведены в таблице 2.

Таблица 2

Типы светильников	Модификация	Габариты светильника, мм			Масса, кг
		Н	А	В	
ДБО91-12-001	RKD 840 УХЛ4	49	200	200	0,39
ДБО91-12-031	RKD MW 840 УХЛ4				
ДБО91-12-021	RKD 840 УХЛ4				
ДБО91-12-006	RKD УХЛ4				

### 3. УСТРОЙСТВО

3.1 Общий вид светильника приведен в приложении А.

3.2 Светильник, в соответствии с рисунком 1 приложения А, состоит из корпуса в сборе поз.1, рассеивателя поз.2, заглушки поз.3.

### 4. УКАЗАНИЕ МЕР БЕЗОПАСНОСТИ

4.1 Установку и демонтаж светильника производить только **при отключенном напряжении питающей сети.**

4.2 По окончании срока службы светильников необходима их замена, при утилизации светильников в соответствии с ГОСТ Р 55102-2012 необходимо разделить детали светильников по видам материала и в установленном порядке сдать в организации "Вторсырья".

4.3 Светильники не предназначены для установки в помещениях с содержанием серы и летучих соединений на ее основе.

### 5. ПОДГОТОВКА ИЗДЕЛИЯ К РАБОТЕ И ТЕХНИЧЕСКОЕ ОБСЛУЖИВАНИЕ

5.1 Распакуйте светильник и проверьте комплектность согласно паспорта.

5.2 Эксплуатация светильника производится в соответствии с "Правилами технической эксплуатации электроустановок потребителей"

5.3 С распакованного светильника снять рассеиватель, не допускается касания светодиодов пальцами и другое физическое воздействие на них.

5.4 Приложить основание светильника к монтажной поверхности, закрепите светильник на опорной поверхности при помощи саморезов с полукруглой головкой и резиновых шайб, предварительно подготовив необходимые отверстия в монтажной поверхности. Установите рассеиватель на светильник.

5.5 Подключите светильник к электросети - коричневый провод к L (фаза), синий провод к N (нейтраль) проводам электросети.

5.6 В целях повышения надежности и увеличения срока службы рекомендуется периодически осматривать находящийся в эксплуатации светильник с целью обнаружения возможного загрязнения, механических повреждений, попадания влаги и оценки работоспособности.

5.7 Установить переключатель в положение "1" для работы в режиме "вкл/выкл" или в положение "2" для режима "вкл/дежурный режим".

## 6. КОМПЛЕКТНОСТЬ

6.1 В комплект поставки входит:

1. Светильник	- 1 шт.
2. Ящик упаковочный	- 1 шт.
3. Паспорт	- 1 шт.
4. Комплект деталей	- 1 шт.

## 7. СВИДЕТЕЛЬСТВО О ПРИЕМКЕ

7.1 Светильники типа ДБО91 соответствуют требованиям ТУ 3461-043-05014337-2009 и требованиям ТР ТС и ТР ЕАЭС и признан годным к эксплуатации.

Дата выпуска" \_\_\_\_ " \_\_\_\_\_ 20 \_\_\_\_ г.

Штамп ОТК

Упаковку произвел

Сертифицировано.

## 8. ТРАНСПОРТИРОВАНИЕ И ХРАНЕНИЕ

8.1 Светильники должны храниться в сухих, проветриваемых помещениях. В воздухе помещений не должно быть кислотных, щелочных и других примесей вызывающих коррозию.

8.2 Светильники должны транспортироваться железнодорожным транспортом в крытых вагонах и универсальных контейнерах и автотранспортом.

## 9. ГАРАНТИЙНЫЕ ОБЯЗАТЕЛЬСТВА

9.1 Завод-изготовитель гарантирует нормальную работу светильника в течение **36 месяцев** со дня его изготовления, при соблюдении условий эксплуатации, транспортирования и хранения, установленных в технических условиях и в настоящем паспорте. Гарантийные обязательства не распространяются на изменение цвета окрашенных и изготовленных из полимерных материалов деталей светильников в процессе эксплуатации.

9.2 Срок службы светильников составляет 10 лет.

9.3 Завод не возмещает ущерб за дефекты:

- появившиеся по истечении гарантийного срока;
- появившиеся во время гарантийного срока в результате нарушения правил эксплуатации, сборки или разборки, небрежного хранения, транспортирования, нарушения норм складирования и указаний мер безопасности.

9.4 Одним из обязательных условий признания случая гарантийным является наличие на светильнике идентификационных обозначений по наименованию и дате изготовления, а также паспорта.

9.5 В случае обнаружения неисправности светильника следует его обесточить, демонтировать и обратиться на завод-изготовитель по адресу: Россия, 431890, Республика Мордовия, Ардатовский район, р.п. Тургенево, ул. Заводская 73, АО "Ардатовский светотехнический завод".

Код 83431. Тел/ФАКС 21-009, 21-010.

E-mail: [mirsveta@astz.ru](mailto:mirsveta@astz.ru) Web. [www.astz.ru](http://www.astz.ru)

\*В связи с постоянными усовершенствованиями светильников, завод-изготовитель оставляет за собой право на изменение их конструктивных особенностей без предварительного уведомления.

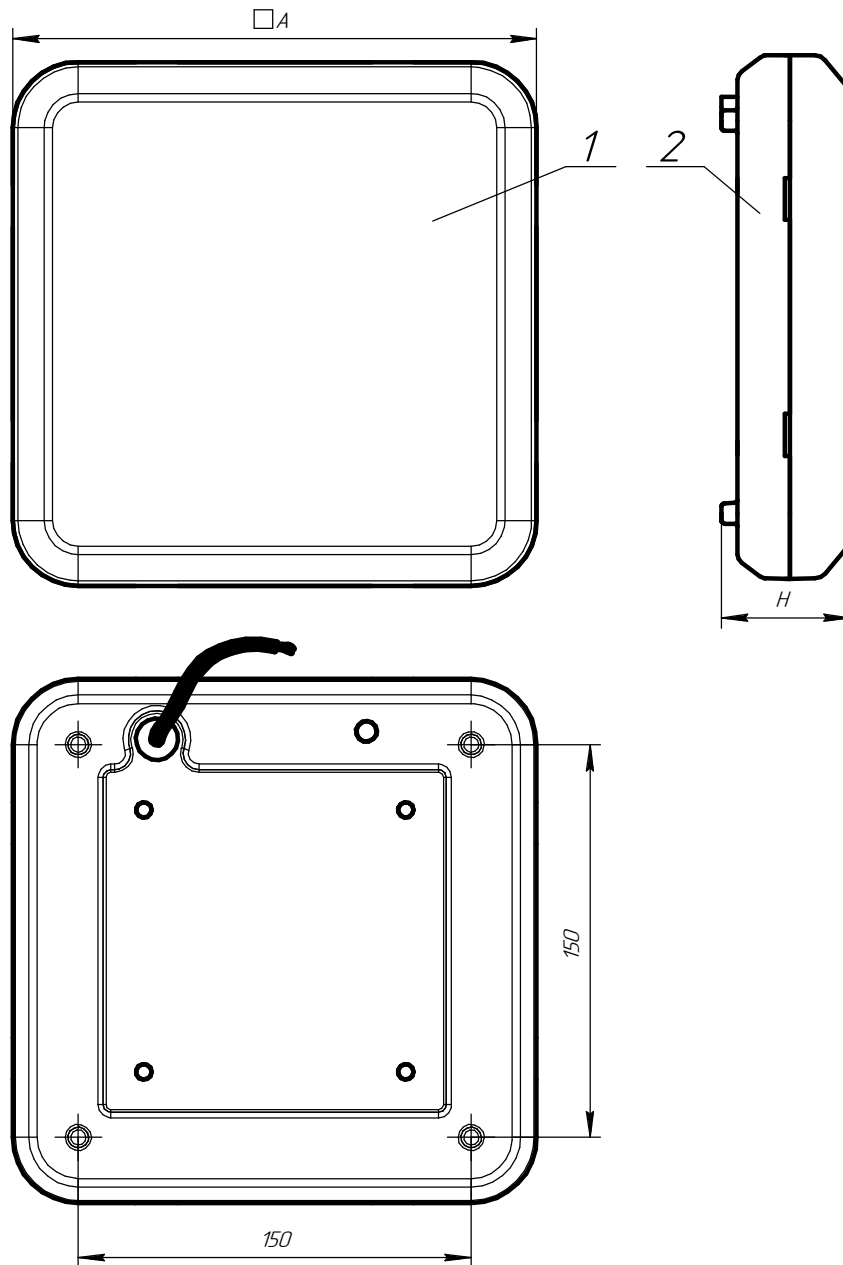


Рисунок 1 - Общий вид, габаритные и присоединительные размеры светильника ДБО91.

1 - корпус в сборе; 2 - рассеиватель; 3 - заглушка.

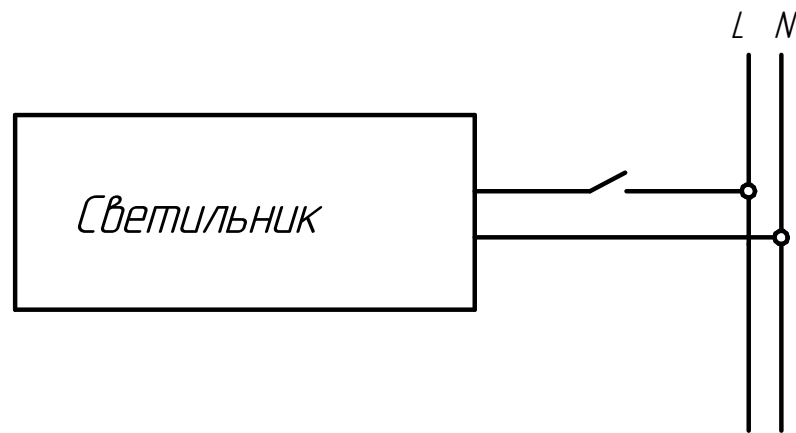


Рисунок 2 - Схема подключения светильника ДБО91.