



СДЕЛАНО  
В РОССИИ

## ПАСПОРТ



### Светильники ДКУ64 Premier Arctic

#### 1. НАЗНАЧЕНИЕ ИЗДЕЛИЯ

1.1 Светильники серии ДКУ64 Premier (далее - светильники) предназначены для освещения улиц, магистралей, площадей, парковых зон, внутривортовых территорий, платформ железнодорожных станций.

1.2 Светильники устанавливаются на консольные кронштейны, опоры парковые. Диаметр кронштейна (опоры) 48-60 мм. Высота установки 4–12 м. Узел крепления светильника имеет возможность регулирования угла наклона от -10 градусов до +10 градусов.

#### 2. ТЕХНИЧЕСКИЕ ХАРАКТЕРИСТИКИ

2.1 Светильники серии ДКУ64 Premier Arctic рассчитаны для работы в сетях переменного тока с номинальным напряжением 220 В (диапазон рабочих напряжений 190-260 В), частоты 50 Гц. Питающая сеть должна соответствовать требованиям ГОСТ 32144-2013 и быть защищена от возникновения перенапряжений и импульсных токов (грозовых и коммуникационных, согласно ГОСТ IEC 61643-11-2013).

2.2 Расшифровка условного обозначения светильника:

Первая буква - тип источника света:

«Д» - светодиодный.

Вторая буква - способ установки светильника:

«К» - консольный,

Третья буква - основное назначение:

«У» - уличный.

64 - номер серии светильника.

40, 60, 90 - номинальная мощность светильника, Вт.

Трехзначные цифры, означающие номер модификации, расшифровываются:

Первая цифра - тип КСС:

0 - КСС типа Ш;

1 - КСС типа Д;

2 - КСС типа Ш1;

3 - КСС типа Ш2.

Вторая цифра - тип управления светильником:

0 - драйвер без управления;

1 - драйвер с управлением (протокол 1-10 В);

2 - драйвер с управлением (протокол DALI);

3 - с датчиком освещенности\*;

6 - с разъемом ANSI C136.41 NEMA Socket 7 pin с функцией диммирования по протоколу 1-10В;

7 - драйвер с функцией суточного автономного управления\*\*.

Третья цифра:

1 - базовая модификация.

2.3 Светильники соответствуют климатическому исполнению УХЛ, категория размещения 1 по ГОСТ 15150-69, при этом высота эксплуатации над уровнем моря до

2000 м.

2.4 Светильники предназначены для эксплуатации в атмосферах типов I и II с содержанием коррозионно-активных агентов по ГОСТ 15150-69 п. 3.14.

2.5 Светильники соответствуют степени защиты IP65 по ГОСТ IEC 60598-1-2017.

2.6 Светильники соответствуют классу защиты от поражения электрическим током I по ГОСТ 12.2.007.0-75.

2.7 Максимальная площадь проецируемой поверхности, подвергаемая ветровой нагрузки -  $0,08 \text{ м}^2$ .

2.8 Коэффициент мощности светильников не менее 0,96.

2.9 Коэффициент пульсаций светового потока, %, не более - 5.

2.10 Класс светораспределения - II (прямое).

2.11 Основные параметры светильников приведены в таблице 1.

\* Параметры датчика освещенности:

- уровень освещенности для включения - 10 лк;
- уровень освещенности для выключения -  $35 \pm 5$  лк;
- задержка включения - не менее 3 сек;
- задержка выключения - не менее 3 сек.

\*\* Функция суточного автономного управления обеспечивает многоуровневое снижение мощности в ночное время на основе внутреннего таймера включения/выключения питания, при этом внешнее устройство управления не требуется. График суточного снижения мощности светильника приведен на рисунке 8. По согласованию может быть задан пользовательский график суточного снижения мощности.

Таблица 1

Тип светильника	Модификация	Наименование параметра												
		Тип кривой силы света*	Мощность, Вт	Индекс цветопередачи Ra	Коррелирующая цветовая температура, К*	Световой поток, лм	Световая отдача, лм/Вт	Класс энергоэффективности						
ДКУ64-40-001 ДКУ64-40-011 ДКУ64-40-021 ДКУ64-40-031 ДКУ64-40-061 ДКУ64-40-071 ДКУ64-40-001	Premier Arctic 750 Premier Arctic RA 750 Premier Arctic RD 750 Premier Arctic 750 Premier Arctic 750 Premier Arctic AD 750 Premier Arctic LC 750	Ш	41	70	5000	5795	142	A++						
ДКУ64-60-001 ДКУ64-60-011 ДКУ64-60-021 ДКУ64-60-031 ДКУ64-60-061 ДКУ64-60-071 ДКУ64-60-001	Premier Arctic 750 Premier Arctic RA 750 Premier Arctic RD 750 Premier Arctic 750 Premier Arctic 750 Premier Arctic AD 750 Premier Arctic LC 750		63											
ДКУ64-90-001 ДКУ64-90-011 ДКУ64-90-021 ДКУ64-90-031 ДКУ64-90-061 ДКУ64-90-071 ДКУ64-90-001	Premier Arctic 750 Premier Arctic RA 750 Premier Arctic RD 750 Premier Arctic 750 Premier Arctic 750 Premier Arctic AD 750 Premier Arctic LC 750		91											
ДКУ64-40-101 ДКУ64-40-111 ДКУ64-40-121 ДКУ64-40-131 ДКУ64-40-161 ДКУ64-40-171 ДКУ64-40-101	Premier Arctic 750 Premier Arctic RA 750 Premier Arctic RD 750 Premier Arctic 750 Premier Arctic 750 Premier Arctic AD 750 Premier Arctic LC 750		Д						39	70	5000	5585	141	A++
ДКУ64-60-101 ДКУ64-60-111 ДКУ64-60-121 ДКУ64-60-131 ДКУ64-60-161 ДКУ64-60-171 ДКУ64-60-101	Premier Arctic 750 Premier Arctic RA 750 Premier Arctic RD 750 Premier Arctic 750 Premier Arctic 750 Premier Arctic AD 750 Premier Arctic LC 750								61					
ДКУ64-90-101 ДКУ64-90-111 ДКУ64-90-121 ДКУ64-90-131 ДКУ64-90-161 ДКУ64-90-171 ДКУ64-90-101	Premier Arctic 750 Premier Arctic RA 750 Premier Arctic RD 750 Premier Arctic 750 Premier Arctic 750 Premier Arctic AD 750 Premier Arctic LC 750								98					

Типы светильника	Модификация	Наименование параметра																					
		Тип кривой силы света*	Мощность, Вт	Индекс цветопередачи Ra	Коррелирующая цветовая температура, К*	Световой поток, лм	Световая отдача, лм/Вт	Класс энергоэффективности															
ДКУ64-40-201 ДКУ64-40-211 ДКУ64-40-221 ДКУ64-40-231 ДКУ64-40-261 ДКУ64-40-271	Premier Arctic 750 Premier Arctic RA 750 Premier Arctic RD 750 Premier Arctic 750 Premier Arctic 750 Premier Arctic AD 750	Ш1	41	70	5000	6088	148	A++															
ДКУ64-60-201 ДКУ64-60-211 ДКУ64-60-221 ДКУ64-60-231 ДКУ64-60-261 ДКУ64-60-271	Premier Arctic 750 Premier Arctic RA 750 Premier Arctic RD 750 Premier Arctic 750 Premier Arctic 750 Premier Arctic AD 750		63						9358	148	A++												
ДКУ64-90-201 ДКУ64-90-211 ДКУ64-90-221 ДКУ64-90-231 ДКУ64-90-261 ДКУ64-90-271	Premier Arctic 750 Premier Arctic RA 750 Premier Arctic RD 750 Premier Arctic 750 Premier Arctic 750 Premier Arctic AD 750		87									12200	140	A++									
ДКУ64-40-301 ДКУ64-40-311 ДКУ64-40-321 ДКУ64-40-331 ДКУ64-40-361 ДКУ64-40-371	Premier Arctic 750 Premier Arctic RA 750 Premier Arctic RD 750 Premier Arctic 750 Premier Arctic 750 Premier Arctic AD 750		41												5596	137	A++						
ДКУ64-60-301 ДКУ64-60-311 ДКУ64-60-321 ДКУ64-60-331 ДКУ64-60-361 ДКУ64-60-371	Premier Arctic 750 Premier Arctic RA 750 Premier Arctic RD 750 Premier Arctic 750 Premier Arctic 750 Premier Arctic AD 750		63															8307	131	A++			
ДКУ64-90-301 ДКУ64-90-311 ДКУ64-90-321 ДКУ64-90-331 ДКУ64-90-361 ДКУ64-90-371	Premier Arctic 750 Premier Arctic RA 750 Premier Arctic RD 750 Premier Arctic 750 Premier Arctic 750 Premier Arctic AD 750		91																		10945	120	A+

\* по ГОСТ 34819-2021

**Примечания:**

- Допустимое отклонение величины потребляемой мощности светильника не превышает 10% по верхней границе номинального значения.
- Допустимое отклонение величины светового потока светильника не превышает 10% по нижней границе номинального значения.
- Допустимое отклонение величины световой отдачи светильника не превышает 20% по нижней границе номинального значения.
- Допустимое отклонение индекса цветопередачи не превышает 3 единицы в сторону уменьшения.

2.12 Габаритные размеры и масса светильников приведены в таблице 2.

Таблица 2

Тип светильника	Размеры, мм, не более					Масса, кг, не более
	L	L1	B	H	h	
ДКУ64-40- 001, 011, 021, 071, 101, 111, 121, 171 201, 211, 221, 271, 301, 311, 321, 371	536	396	205	115	-	4,1
ДКУ64-40- 031, 131, 231, 331 061, 161, 361, 361					170	4,2
ДКУ64-60- 001, 011, 021, 071, 101, 111, 121, 171 201, 211, 221, 271, 301, 311, 321, 371					-	4,1
ДКУ64-60- 031, 131, 231, 331 061, 161, 361, 361					170	4,2
ДКУ64-90- 001, 011, 021, 071, 101, 111, 121, 171 201, 211, 221, 271, 301, 311, 321, 371					-	4,1
ДКУ64-90- 031, 131, 231, 331 061, 161, 361, 361					170	4,2

2.13 Расчетное количество цветных металлов, содержащихся в светильнике приведены в таблице 3.

Таблица 3

Тип светильника	Алюминий, кг, не более
ДКУ64-40	2,5
ДКУ64-60	
ДКУ64-90	

2.14 Значения пусковых токов и их длительности указано в таблице 4.

Таблица 4

Тип светильника	Тип аппарата	Пусковой ток I <sub>реак</sub> , А	Длительность Δt (мкс)	Количество светильников на 1 аппарат, шт
ДКУ64-40-001, -101, -201, -301, -021, -121, -221, -231, -071, -171, -271, -371 ДКУ64-60-001, -101, -201, -301, -021, -121, -221, -231, -071, -171, -271, -371	10А тип В	75	596	6
	10А тип С			10
	16А тип В			10
	16А тип С			16
	25А тип В			15
	25А тип С			25
ДКУ64-90-001, -101, -201, -301, -021, -121, -221, -231, -071, -171, -271, -371	10А тип В	75	904	2
	10А тип С			4
	16А тип В			3
	16А тип С			6
	25А тип В			5
	25А тип С			9
ДКУ64-40-011, -111, -211, -311, -061, -161, -261, -261 ДКУ64-60-011, -111, -211, -311, -061, -161, -261, -261 ДКУ64-90-011, -111, -211, -311, -061, -161, -261, -261	10А тип В	45	270	6
	10А тип С			10
	16А тип В			10
	16А тип С			17
	25А тип В			15
	25А тип С			26

### 3. УСТРОЙСТВО

3.1 Общий вид светильников приведен в приложении А.

3.2 Светильники состоят из корпуса, с установленными светодиодным модулем, линзами и источника питания (драйвера), кронштейна-узла крепления.

### 4. УКАЗАНИЕ МЕР БЕЗОПАСНОСТИ

**4.1 УСТАНОВКУ И ЧИСТКУ СВЕТИЛЬНИКОВ ПРОИЗВОДИТЬ ТОЛЬКО ПРИ ОТКЛЮЧЕННОМ НАПРЯЖЕНИИ ПИТАЮЩЕЙ СЕТИ.**

4.2 По окончании срока службы светильников необходима их замена, при утилизации светильников в соответствии с ГОСТ Р 55102-2012 необходимо разделить детали светильников по видам материала и в установленном порядке сдать в организации "Вторсырья".

### 5. ПОДГОТОВКА ИЗДЕЛИЯ К РАБОТЕ И ТЕХНИЧЕСКОЕ ОБСЛУЖИВАНИЕ

5.1 Эксплуатация светильника проводится в соответствии с "Правилами технической эксплуатации электроустановок потребителей".

5.2 Распакуйте светильник и проверьте комплектность согласно паспорта.

5.3 Подключите сетевые провода согласно схеме электрической (рис.3 или 4).

5.4 Установите светильник в рабочее положение и затяните винты М8. Для обеспечения надежного крепления светильника, винты М8 должны быть затянуты с усилием не менее 17 Н·м. Затем законтрагайте винты М8 гайками М8 (см. рис.5).

5.5 Светильник готов к работе.

## 6. КОМПЛЕКТНОСТЬ

6.1 В комплект поставки входит:

- |  |         |
|--|---------|
| 1. Светильник  | - 1 шт. |
| 2. Ящик упаковочный  | - 1 шт. |
| 3. Паспорт   | - 1 шт. |
| 4. Комплект крепежных элементов<br>(Винт М8х30 - 4 шт, гайка М8 - 4 шт.<br>Ключ имбусовый (шестигранный) Г-образный 6 мм - 1 шт.<br>Ключ имбусовый (шестигранный) Г-образный 5 мм - 1 шт.) | - 1 шт. |
| 5. Датчик освещенности (для исполнений светильников ДКУ64-хх-х3х)  | - 1 шт. |

## 7. СВИДЕТЕЛЬСТВО О ПРИЕМКЕ

7.1 Светильник типа ДКУ64 Premier соответствует требованиям ТУ 3461-051-05014337-2012 и требованиям ТР ТС и ТР ЕАЭС и признан годным к эксплуатации.

Дата выпуска" \_\_\_\_\_ " \_\_\_\_\_ 202 г.  
Штамп ОТК \_\_\_\_\_ Упаковку произвел \_\_\_\_\_ Сертифицировано.

## 8. ТРАНСПОРТИРОВАНИЕ И ХРАНЕНИЕ

8.1 Светильники должны храниться в сухих, проветриваемых помещениях. В воздухе помещений не должно быть кислотных, щелочных и других примесей вызывающих коррозию.

8.2 Светильники должны транспортироваться автотранспортом, железнодорожным транспортом в крытых вагонах и универсальных контейнерах.

## 9. ГАРАНТИЙНЫЕ ОБЯЗАТЕЛЬСТВА

9.1 Завод-изготовитель гарантирует нормальную работу светильника в течении 60 месяцев со дня его изготовления, при соблюдении условий эксплуатации, транспортирования и хранения, **установленных в технических условиях и в настоящем паспорте. Гарантийные обязательства не распространяются на изменение цвета** окрашенных и изготовленных из полимерных материалов деталей светильников в процессе эксплуатации.

9.2 Срок службы светильников составляет 10 лет.

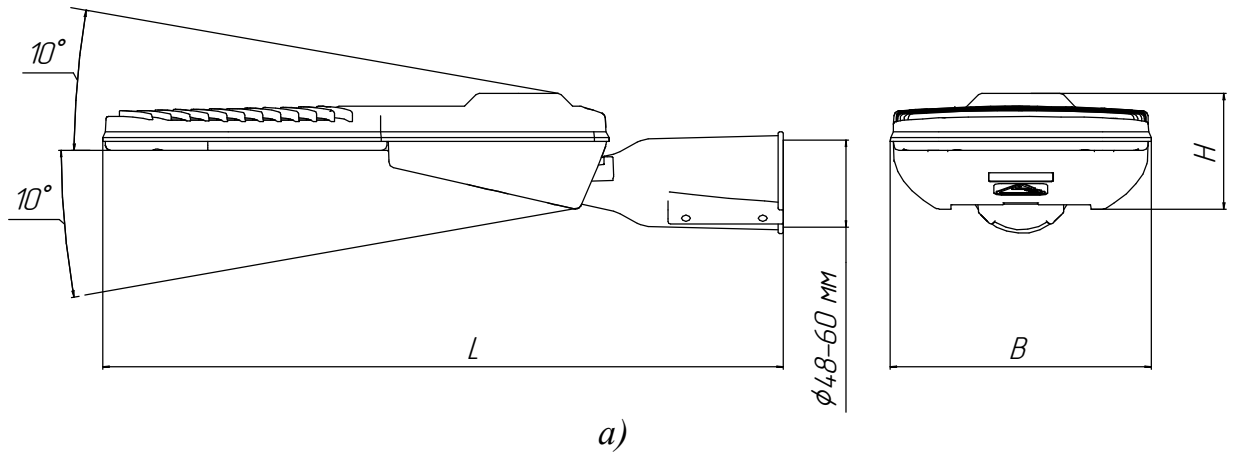
9.3 Завод не возмещает ущерб за дефекты:

- появившиеся по истечении гарантийного срока;
- появившиеся во время гарантийного срока в результате нарушения правил эксплуатации, сборки или разборки, небрежного хранения, транспортирования, нарушения норм складирования и указаний мер безопасности.

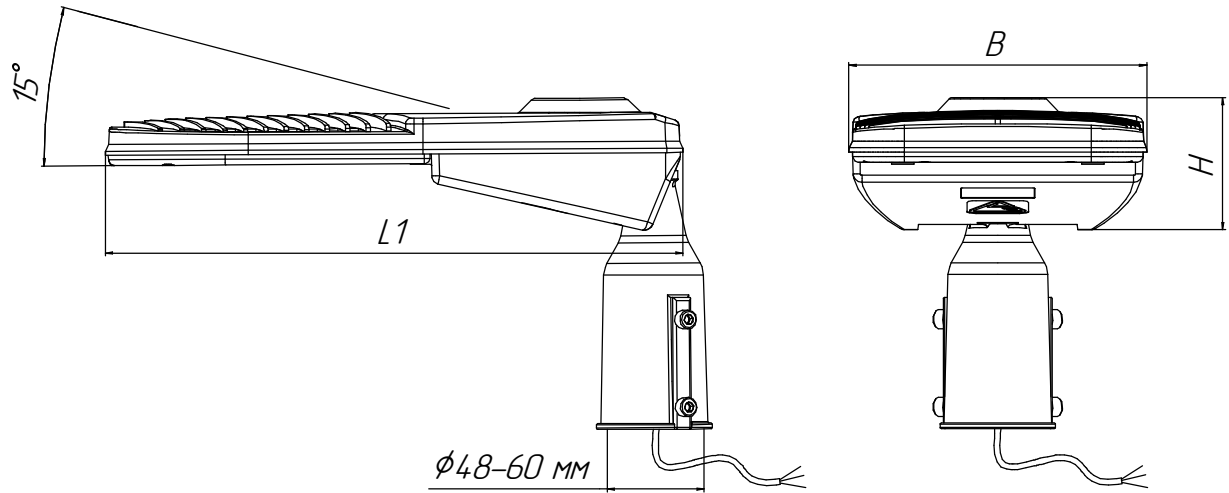
9.4 Одним из обязательных условий признания случая гарантийным является наличие на светильнике идентификационных обозначений по наименованию и дате изготовления, а также паспорта.

9.5 В случае обнаружения неисправности светильника, его следует обесточить, демонтировать и обратиться на завод-изготовитель по адресу: Российская Федерация 431890, Республика Мордовия, Ардатовский район, р. п. Тургенево, ул. Заводская 73, АО "Ардатовский светотехнический завод". Код 83431. Тел/ФАКС 21-009, 21-010. E-mail: mirsveta @ astz.ru Web. www.astz.ru

\*В связи с постоянными усовершенствованиями светильников, завод-изготовитель оставляет за собой право на изменение их конструктивных особенностей без предварительного уведомления.



а)



б)

Рисунок 1 - Внешний вид и габариты светильников серии ДКУ64 (а - установка на Г-образный кронштейн; б - на торшерную опору).

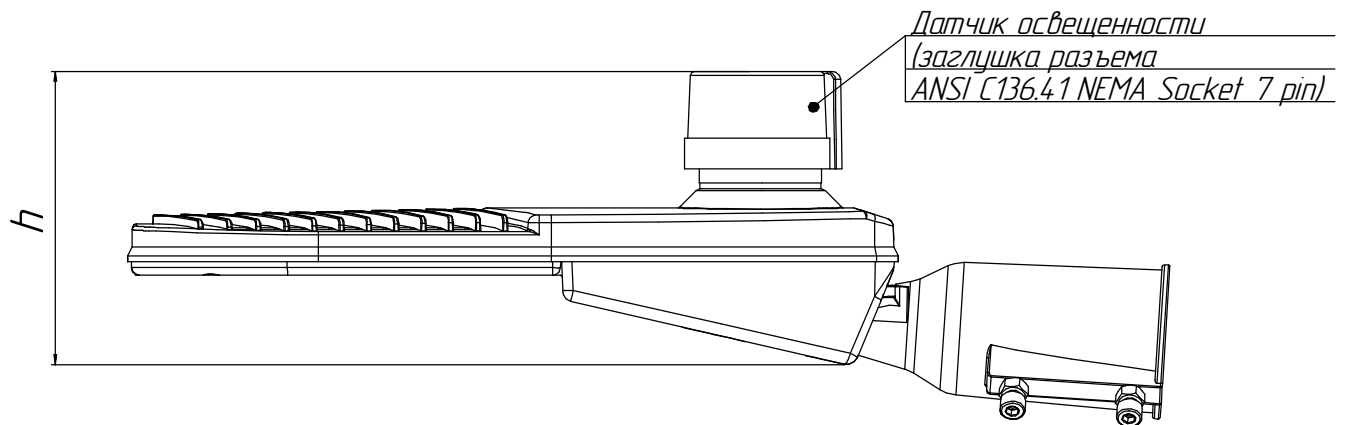


Рисунок 2 - Внешний вид светильников серии ДКУ64 с датчиком освещенности.

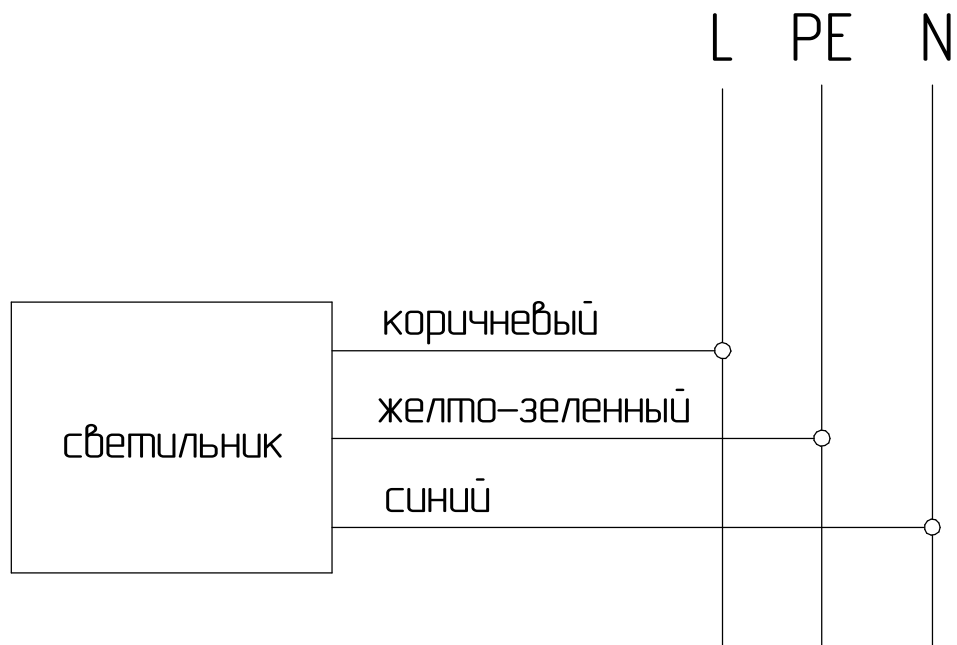


Рисунок 3 - Схема подключения к сети светильников.

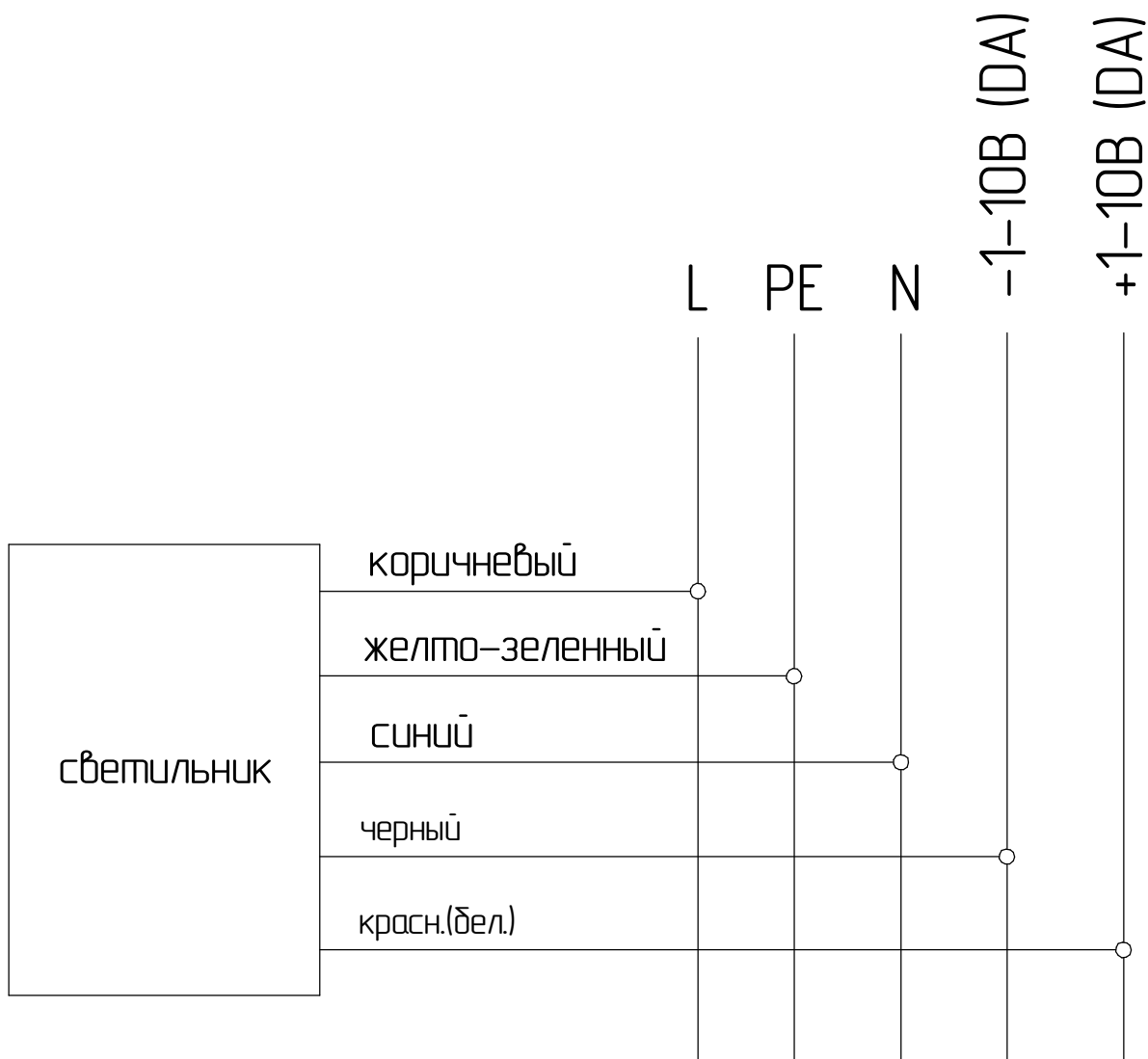


Рисунок 4 - Схема подключения к сети светильников с управлением.

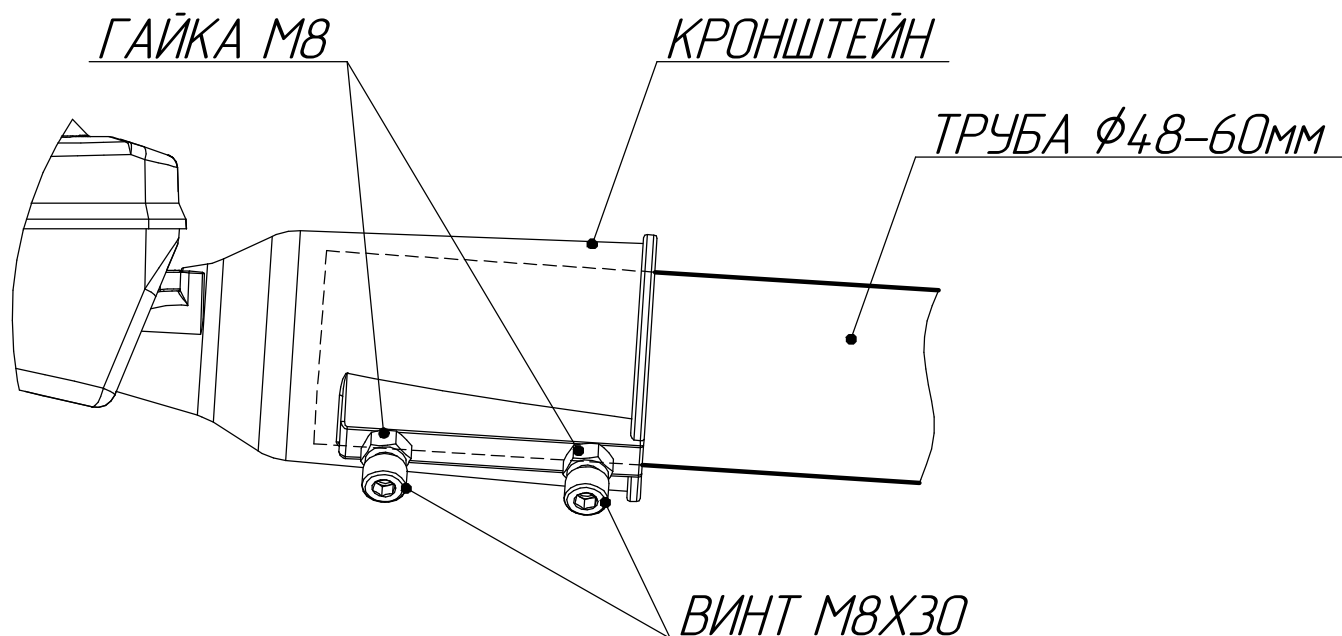


Рисунок 5 - Крепление светильников серии ДКУ64 на трубе.

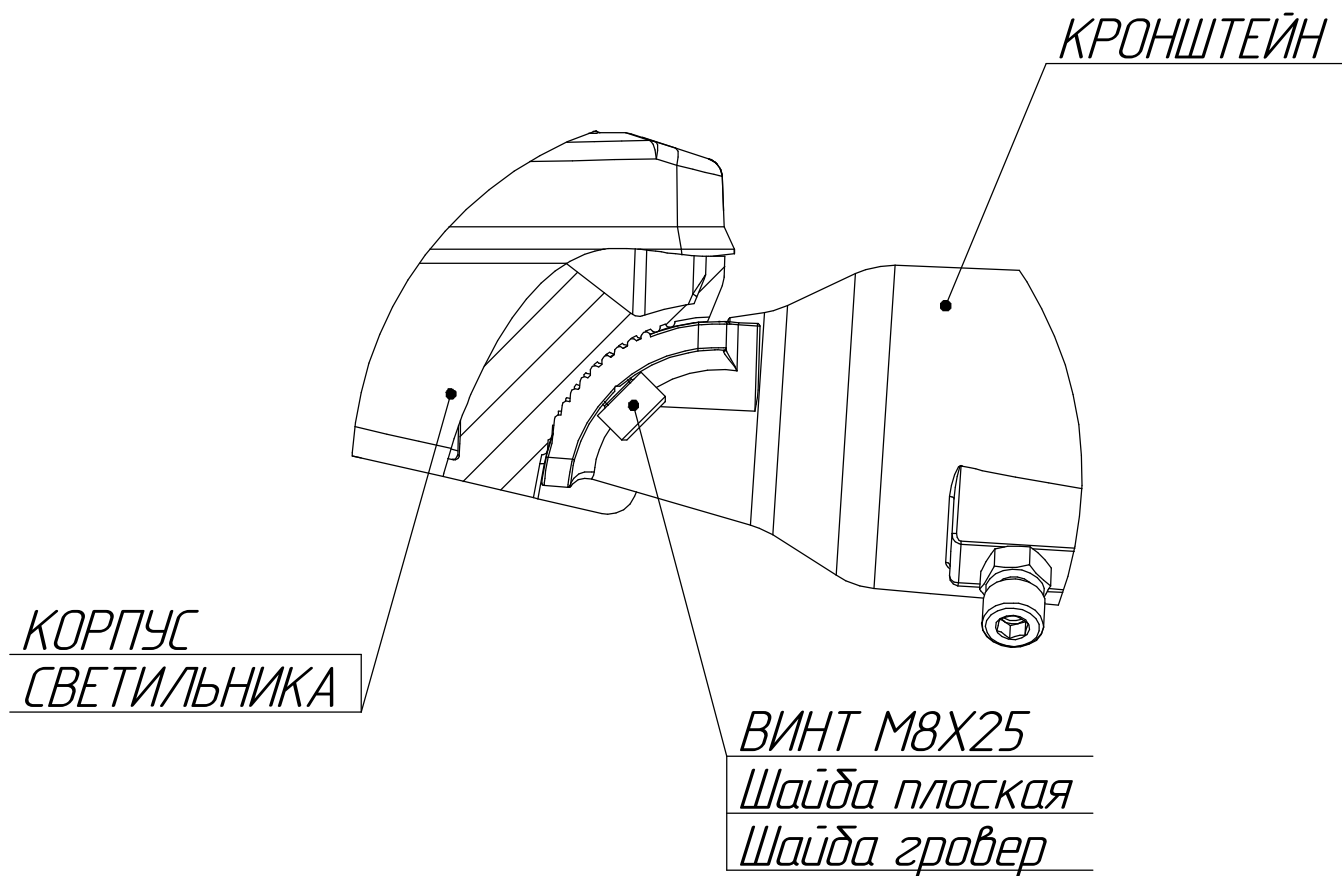


Рисунок 6 - Крепление кронштейна к корпусу светильников серии ДКУ64.

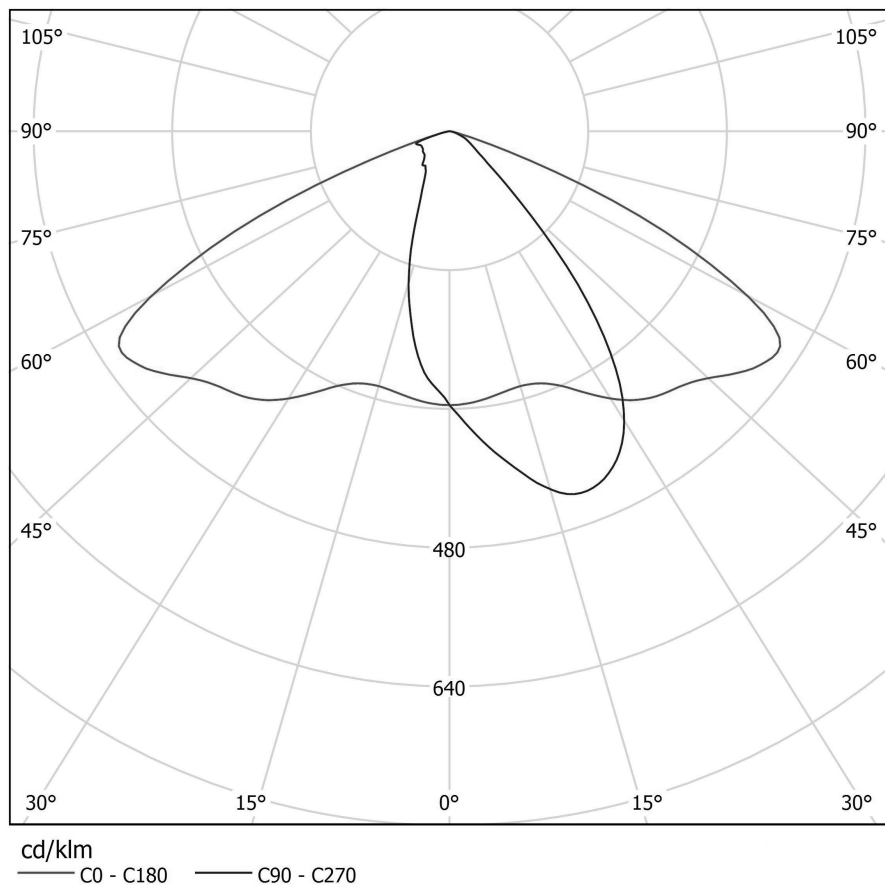


Рисунок 7а - КСС типа Ш.

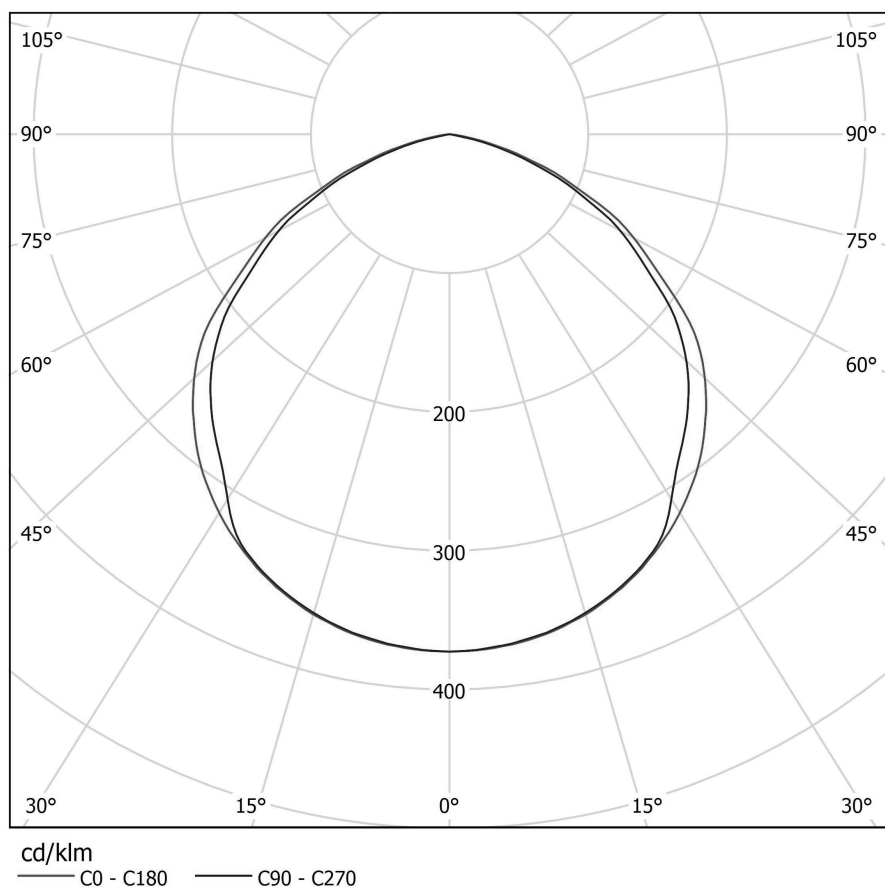


Рисунок 7б - КСС типа Д.

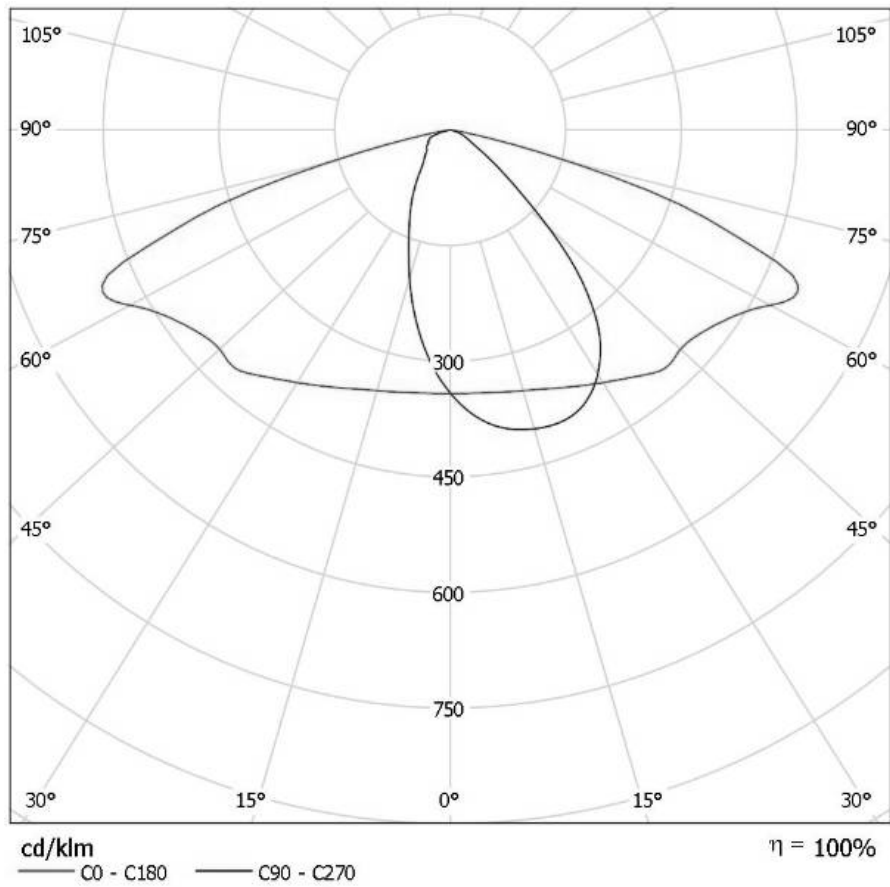


Рисунок 7в - КСС типа Ш1.

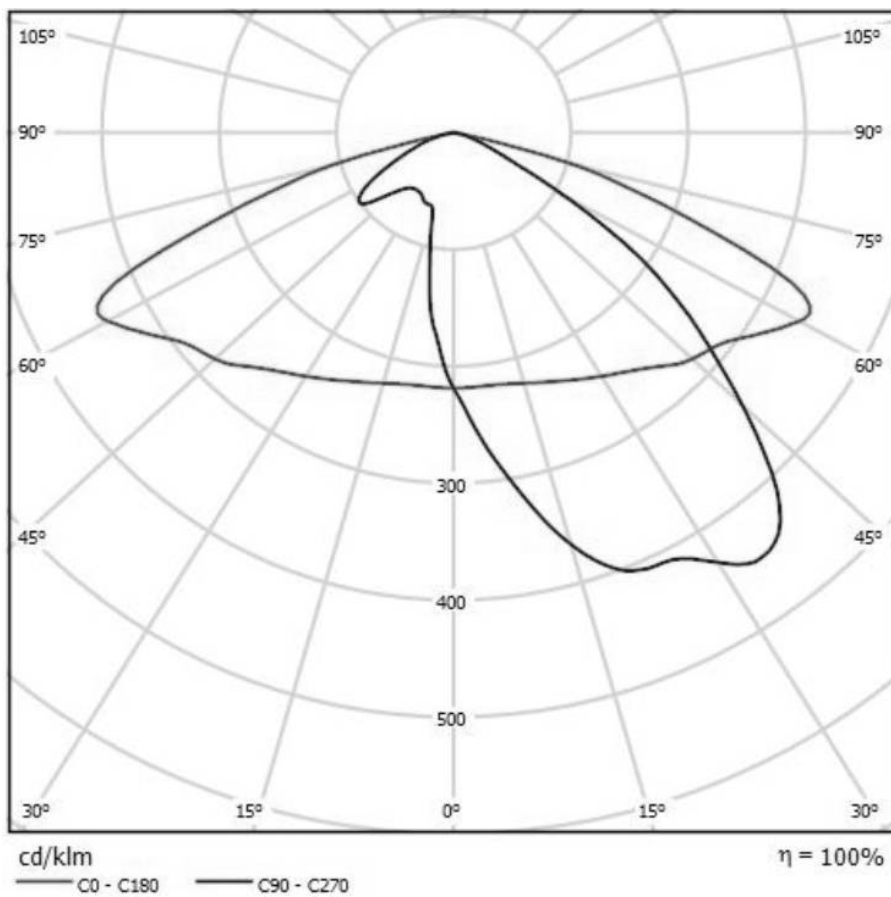


Рисунок 7г - КСС типа Ш2.

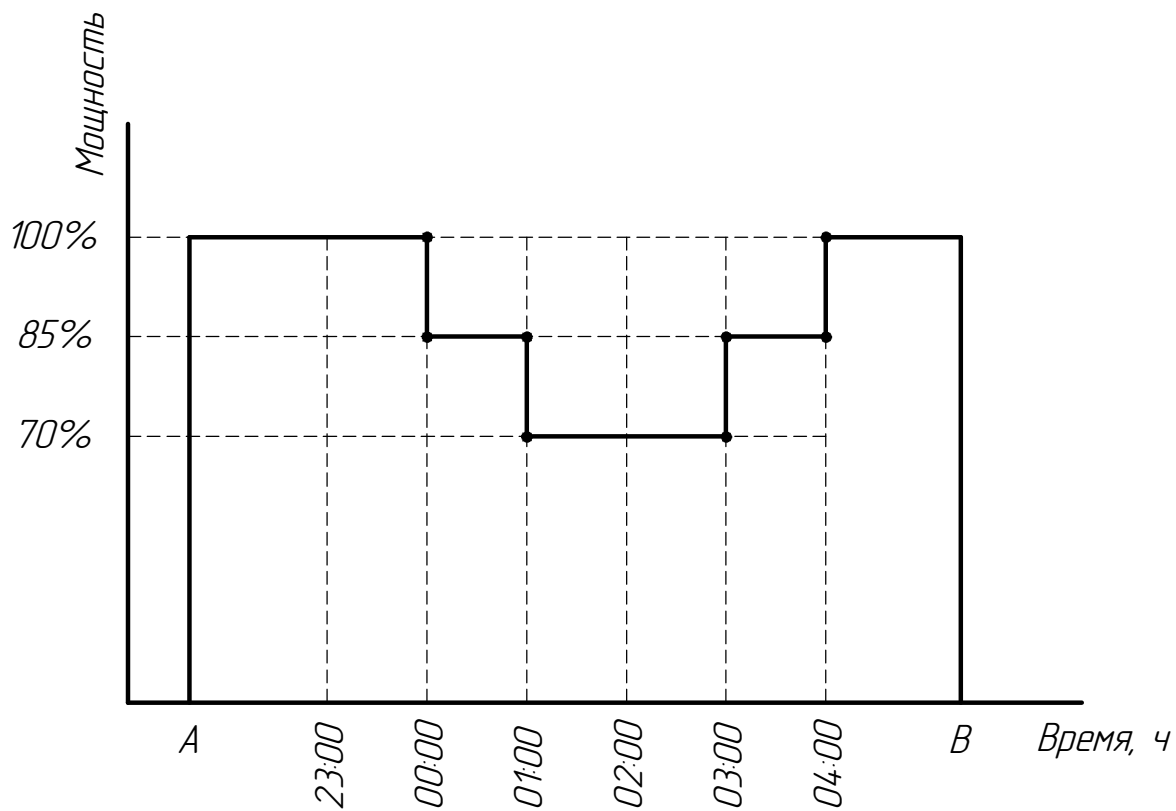


Рисунок 8 - График снижения мощности светильника с функцией суточного автоматического управления (А - время включения светильника, В - время выключения светильника).