

## Светильники серии ДБО89 БАП

### 1. НАЗНАЧЕНИЕ ИЗДЕЛИЯ

1.1 Светильники серии ДБО89 (далее - светильники) с блоком аварийного питания (далее - БАП) предназначены для освещения общественных и производственных помещений, торговых залов, гипермаркетов, складских помещений, муниципальных объектов ЖКХ.

### 2. ТЕХНИЧЕСКИЕ ХАРАКТЕРИСТИКИ

2.1 Светильники рассчитаны для работы в сетях переменного тока с номинальным напряжением  $220 \pm 10\%$  В (диапазон рабочих напряжений 100-240 В), частоты 50 Гц (диапазон 45-55 Гц). Качество электроэнергии должно соответствовать требованиям ГОСТ 32144-2013.

2.2 Расшифровка условного обозначения светильника:

Первая буква - тип источника света:

"Д" - светодиодный.

Вторая буква - способ установки светильника:

"Б" - настенный.

Третья буква - основное назначение:

"О" - общественный.

89 - номер серии светильника.

12,18, 25 - номинальная мощность светильника, Вт.

Трехзначные цифры, означающие номер модификации, расшифровываются:

Первая цифра:

0 - базовое исполнение.

Вторая цифра - тип управления светильником:

4 - с блоком аварийного питания;

6 - с микроволновым датчиком и блоком аварийного питания.

Третья цифра - тип рассеивателя:

1 - базовое исполнение.

Класс защиты от поражения электрическим током "II" по

ГОСТ 12.2.007.0-75.

2.3 Коэффициент мощности не менее 0,9 по ГОСТ 34819-2021.

2.4 Индекс цветопередачи Ra(CRI) 80 по ГОСТ 34819-2021.

2.5 Мощность светильников с БАП в аварийном режиме не менее 10% от номинала, время работы светильников с БАП в аварийном режиме не менее 3 ч.

2.6 Неравномерность яркости выходного отверстия  $L_{max}:L_{min}$ , не более 5:1.

2.7 Параметры работы микроволнового датчика движения:

- Время работы светильника, после обнаружения движений - 30 сек.
- Дальность обнаружения объекта - 5-7 м;
- Угол обнаружения объекта - 140°.

2.8 Класс светораспределения "П" - прямого света по ГОСТ 34819-2021.

2.9 Тип кривой силы света "Д" - косинусная по ГОСТ 34819-2021.

2.10 Основные параметры светильников приведены в таблице 1.

Таблица 1

Тип светильника	Модификация	Мощность, Вт*	Световой поток, лм*	Световая отдача, лм/Вт*	Цветовая температура, К*	Коэффициент пульсации, %*	Климатическое исполнение по ГОСТ15150-69	Степень защиты IP по ГОСТ IEC 60598-1-2017
ДБО89-12	041 KDR EM3 840	12	1320	110	4000	<1	УХЛ4	54
	061 KDR EM3 MW 840							
ДБО89-25	041 KDR EM3 840	25	2750	110				

\* по ГОСТ 34819-2021

**Примечания:**

- Допустимое отклонение величины потребляемой мощности светильника не превышает 10% по верхней границе номинального значения. Мощность измеряется при полностью заряженной аккумуляторной батарее.
- Допустимое отклонение величины светового потока светильника не превышает 10% по нижней границе номинального значения.
- Допустимое отклонение величины световой отдачи светильника не превышает 20% по нижней границе номинального значения.
- Допустимое отклонение индекса цветопередачи не превышает 3 единицы в сторону уменьшения.

2.11 Масса и габаритные размеры светильников приведены в таблице 2.

Таблица 2

Тип светильника	Модификация	Размеры, мм, не более			Масса, кг, не более
		А	В	Н	
ДБО89-12	041 KDR EM3 840	250	250	50	0,7
	061 KDR EM3 MW 840				0,87
ДБО89-25	041 KDR EM3 840	350	350	40	1,1

2.12 Светильники предназначены для эксплуатации в атмосферах типов "Г" и "П" с содержанием коррозионно-активных агентов по ГОСТ 15150-69 п. 3.14.

2.13 Пусковой ток указан в таблице 3.

Таблица 3

Тип светильника	Пусковой ток, А	Длительность, мкс
ДБО89-12	23,2	15

### **3. УСТРОЙСТВО**

3.1 Общий вид светильников приведен в приложении А.

3.2 Светильники в соответствии с рис. 1 приложения А, состоит из корпуса в сборе поз. 1, скобы поз. 2.

### **4. УКАЗАНИЕ МЕР БЕЗОПАСНОСТИ**

4.1 Установку и чистку светильников производить только при отключенном напряжении питающей сети.

4.2 Светильник эксплуатируется без заземления, в соответствии с ГОСТ 12.2.007.0-75.

4.3 По окончании срока службы светильников необходима их замена, при утилизации светильников в соответствии с ГОСТ Р 55102-2012 необходимо разделить детали светильников по видам материала и в установленном порядке сдать в организации "вторсырья".

### **5. ПОДГОТОВКА ИЗДЕЛИЯ К РАБОТЕ И ТЕХНИЧЕСКОЕ ОБСЛУЖИВАНИЕ**

5.1 Эксплуатация светильника проводится в соответствии с "Правилами технической эксплуатации электроустановок потребителей".

5.2 Распакуйте светильник и проверьте комплектность согласно паспорта.

Выкрутите винты с боков и задней стороны светильника, снимите скобу 3. Установите крепежные элементы со скобой в потолок. Подключите светильник к питающей сети (рисунок 2).

5.3 Настройте характеристики датчика (таблица 4).

Таблица 4

Зона видимости			Время работы		Датчик дневного света																																																							
<table border="1"> <thead> <tr> <th colspan="3">Detection Area</th> </tr> <tr> <th>1</th> <th>2</th> <th></th> </tr> </thead> <tbody> <tr> <td>●</td> <td>●</td> <td>25%</td> </tr> <tr> <td>●</td> <td> </td> <td>50%</td> </tr> <tr> <td> </td> <td>●</td> <td>75%</td> </tr> <tr> <td> </td> <td> </td> <td>100%</td> </tr> </tbody> </table>			Detection Area			1	2		●	●	25%	●		50%		●	75%			100%	<table border="1"> <thead> <tr> <th colspan="3">Hold Time</th> </tr> <tr> <th>3</th> <th>4</th> <th></th> </tr> </thead> <tbody> <tr> <td>●</td> <td>●</td> <td>10Min</td> </tr> <tr> <td>●</td> <td> </td> <td>3Min</td> </tr> <tr> <td> </td> <td>●</td> <td>60S</td> </tr> <tr> <td> </td> <td> </td> <td>20S</td> </tr> </tbody> </table>		Hold Time			3	4		●	●	10Min	●		3Min		●	60S			20S	<table border="1"> <thead> <tr> <th colspan="3">Daylight Sensor</th> </tr> <tr> <th>5</th> <th>6</th> <th></th> </tr> </thead> <tbody> <tr> <td>●</td> <td>●</td> <td>5Lux</td> </tr> <tr> <td>●</td> <td> </td> <td>10Lux</td> </tr> <tr> <td> </td> <td>●</td> <td>50Lux</td> </tr> <tr> <td> </td> <td> </td> <td>Disable</td> </tr> </tbody> </table>		Daylight Sensor			5	6		●	●	5Lux	●		10Lux		●	50Lux			Disable
Detection Area																																																												
1	2																																																											
●	●	25%																																																										
●		50%																																																										
	●	75%																																																										
		100%																																																										
Hold Time																																																												
3	4																																																											
●	●	10Min																																																										
●		3Min																																																										
	●	60S																																																										
		20S																																																										
Daylight Sensor																																																												
5	6																																																											
●	●	5Lux																																																										
●		10Lux																																																										
	●	50Lux																																																										
		Disable																																																										
	Потолок рис. 3	Стена рис. 3	10Min	10 мин.	5Lux	Срабатывает только в темноте																																																						
25%	1 м	1,5 м	3Min	3 мин.	10Lux	Срабатывает только в сумерках																																																						
50%	2,5 м	3,5 м																																																										
75%	3,5 м	5 м																																																										
100%	5 м	7 м	20S	20 сек.	Disable	Всегда срабатывает																																																						

5.4 Закрепите скобу 2 на опорной поверхности при помощи саморезов с потайной головкой. Установите светильник на скобу, закрутите винты с боков светильника.

5.5 Светильник должен проходить проверку работоспособности в аварийном режиме два раза в год. Перед этой проверкой светильник должен быть подключен к электросети не менее 24 часов (не должно быть перерывов электропитания).

5.6 Если светильник не эксплуатировался в течение года, например, был отключен от электросети или находился на хранении, то вышеуказанную процедуру проверки п. 5.5 следует провести 3 раза без длительного перерыва. При этом перерыв в питании между циклами должен составлять 3-6 часов. Если при 3-ем отключении питания светильника длительность работы в аварийном режиме не восстановится, то это говорит о неисправности.

5.7 Светильники с блоком аварийного питания снабжены интегрированным испытательным устройством. Проверка работоспособности аварийного освещения возможна при поочередной имитации отключения основного питания с помощью автоматического выключателя в ЩАО, коммутирующего питающую сеть группы светильников с блоком аварийного питания.

5.8 При наличии напряжения на коммутированной (выключатель замкнут) и некоммутированной фазах светильник светит в рабочем режиме. При отсутствии напряжения на коммутированной фазе (выключатель разомкнут) и при наличии напряжения на некоммутированной фазе светильник не светит. При отсутствии напряжения на коммутированной и некоммутированной фазах, светильник переходит в аварийный режим.

5.9 Светильник должен включиться и работать в аварийном режиме не меньше 3 часов. Меньшая длительность работы говорит об отказе и необходимости гарантийного или сервисного обслуживания. После 4-х лет эксплуатации возможно снижение длительности работы в аварийном режиме.

5.10 Аккумуляторные батареи рассчитаны на срок непрерывной работы в течение 4-х лет. Они должны быть заменены, если светильник не проходит проверку на длительность работы. Батареи могут эксплуатироваться и более 4-х лет, если они обеспечивают нормативную длительность аварийного режима.

## **6. КОМПЛЕКТНОСТЬ**

6.1 В комплект поставки входит:

1. Светильник - 1 шт.
2. Ящик упаковочный - 1 шт.
3. Паспорт\* - 1 шт.
4. Крепежные элементы - 1 шт.

\*Каждая упаковка комплектуется одним паспортом

## **7. СВИДЕТЕЛЬСТВО О ПРИЕМКЕ**

7.1. Светильники соответствуют требованиям ТУ 3461-063-05014337-2016 и требованиям ТР ТС и ТР ЕАЭС и признаны годными к эксплуатации.

Дата выпуска" \_\_\_\_ " \_\_\_\_\_ 20 г.

Штамп ОТК  
Сертифицировано.

Упаковку произвел

## **8. ТРАНСПОРТИРОВАНИЕ И ХРАНЕНИЕ**

8.1 Светильники должны храниться в сухих, проветриваемых помещениях. В воздухе помещений не должно быть кислотных, щелочных и других примесей, вызывающих коррозию.

8.2. Светильники должны транспортироваться автотранспортом, железнодорожным транспортом в крытых вагонах и универсальных контейнерах.

8.3 Светильники следует хранить при температурном диапазоне от +5 до +40°C.

8.4 Срок сохраняемости светильников до ввода в эксплуатацию не более 1 года.

## 9. ГАРАНТИЙНЫЕ ОБЯЗАТЕЛЬСТВА

9.1 Завод-изготовитель гарантирует нормальную работу светильников в течении 36 месяца со дня их изготовления, при соблюдении условий эксплуатации, транспортирования и хранения, указаний мер безопасности, установленных в технических условиях и в настоящем паспорте. Гарантийные обязательства не распространяются на изменение цвета окрашенных и изготовленных из полимерных материалов деталей светильников в процессе эксплуатации.

9.2 Срок службы светильников составляет 10 лет.

9.3 Гарантийный срок на аккумуляторные батареи блоков аварийного питания составляет 1 год с даты поставки, при условии соблюдения условий эксплуатации, но не более 12 месяцев от даты производства.

9.4 Срок службы аккумулятора блока аварийного питания составляет 4 года. После окончания срока службы аккумулятор должен быть заменен на аналогичный.

9.5 Завод не возмещает ущерб за дефекты:

- появившиеся по истечении гарантийного срока;
- появившиеся во время гарантийного срока в результате нарушения правил эксплуатации, сборки или разборки, небрежного хранения, транспортирования, нарушения норм складирования и указаний мер безопасности.

9.6 Одним из обязательных условий признания случая гарантийным является наличие на светильнике идентификационных обозначений по наименованию и дате изготовления, а также паспорта.

9.7 В случае обнаружения неисправности светильника следует его обесточить, демонтировать и обратиться на завод-изготовитель по адресу: Российская Федерация 431890, Республика Мордовия, Ардатовский район, р.п. Тургенево, ул. Заводская 73,

АО "Ардатовский светотехнический завод".

Код 83431. Тел/ФАКС 21-009, 21-010.

E-mail: [mirsveta@astz.ru](mailto:mirsveta@astz.ru) Web: [www.astz.ru](http://www.astz.ru)

\*В связи с постоянными усовершенствованиями светильников, завод-изготовитель оставляет за собой право на изменение их конструктивных особенностей без предварительного уведомления.

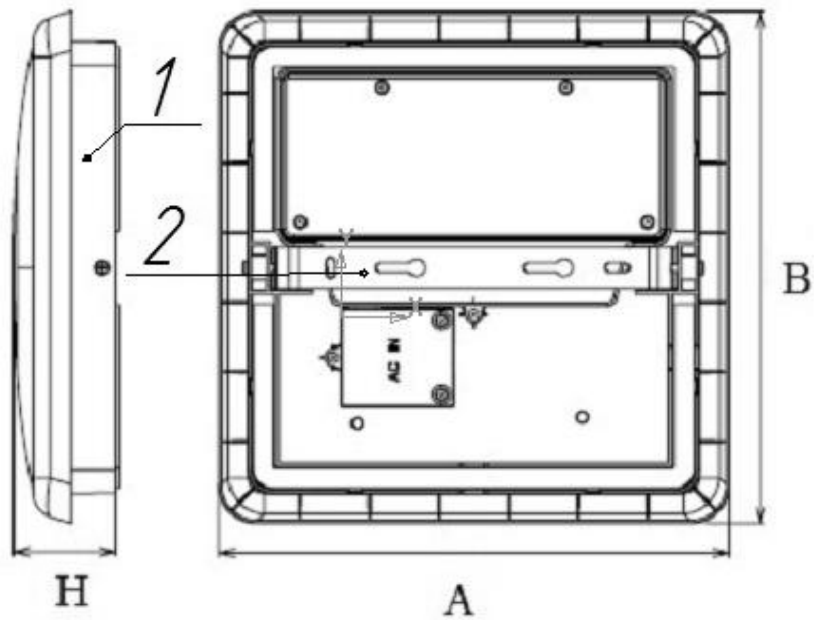


Рисунок 1 - Светильники серии ДБО89 БАП  
1 - Корпус в сборе; 2 - Скоба.

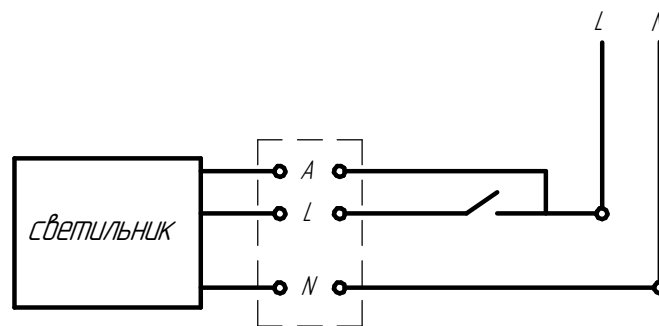
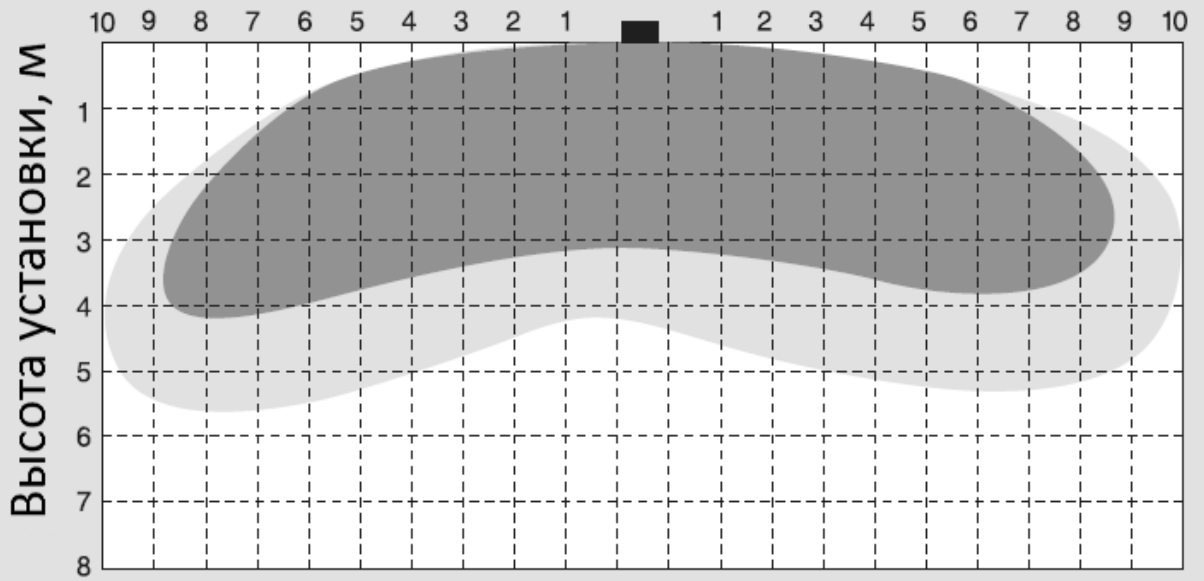


Рисунок 2 - Схема подключения светильника с БАП к сети, схема подключения светильника с микроволновым датчиком и БАП к сети

# Зона обнаружения датчика

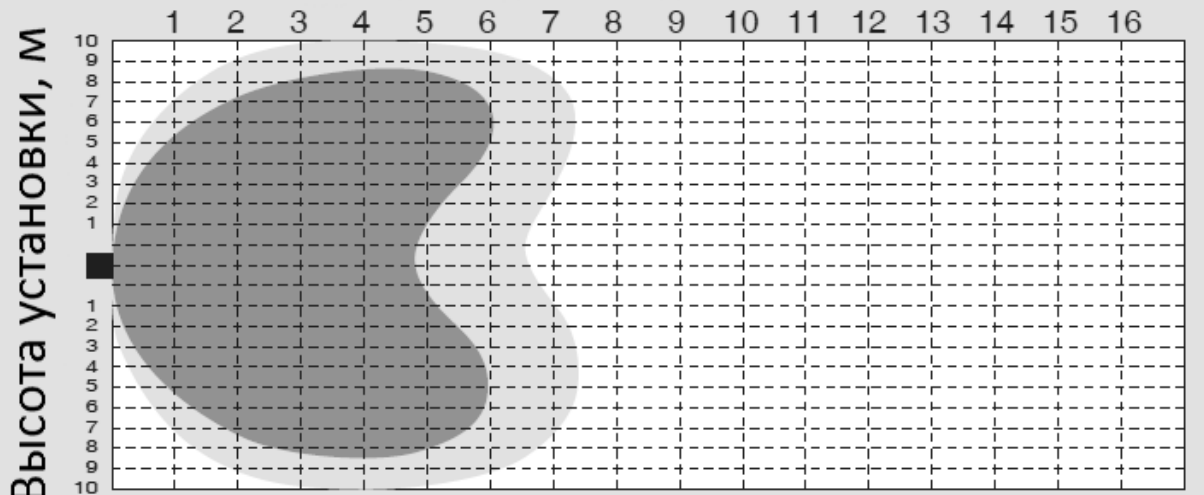
## Монтаж на потолке

Расстояние, м



## Монтаж на стене

Расстояние, м



■ Зона высокой чувствительности

□ Зона низкой чувствительности

Рисунок 3 - Зона обнаружения датчика на светильниках серии ДБО59-12-061



