



СДЕЛАНО
В РОССИИ

ПАСПОРТ



СВЕТИЛЬНИК СЕРИИ ЛВО15

1. НАЗНАЧЕНИЕ ИЗДЕЛИЯ

1.1 Светильники серии ЛВО15-Т5 WP встраиваемые, предназначены для общего освещения административно-общественных помещений и производственных зданий. Светильники встраиваются в неветилируемый подвесной потолок с видимым Т-образными профилями. Модуль 600.

2. ТЕХНИЧЕСКИЕ ХАРАКТЕРИСТИКИ

2.1 Светильники рассчитаны для работы с люминесцентными лампами мощностью 14,24,28 и 54 Вт, в сети переменного тока с номинальным напряжением $220\text{В}\pm 10\%$, частоты 50Гц. Качество электроэнергии должно соответствовать требованиям ГОСТ 32144-2013.

2.2 Светильники соответствуют климатическому исполнению УХЛ категория размещения 4 по ГОСТ 15150-69, степень защиты IP20 и IP54 по ГОСТ IEC 60598-1-2017

2.3 Класс защиты от поражения электрическим током - I по ГОСТ 12.2.007.0-75.

2.4 Коэффициент пульсаций светового потока менее -10%.

2.5 Основные параметры светильников приведены в таблице 1.

Габаритные установочные размеры и масса светильников приведены в таблице 2.

Устройство, установка светильников показаны в приложении А (рисунок1-2), электрические схемы показаны в приложении Б.

2.6 Расшифровка условного обозначения светильника:

Первая буква - тип источника света:

"Л" - люминесцентная лампа.

Вторая буква-способ установки светильника:

"В" - встраиваемые.

Третья буква-основное назначение:

"О" - для общественных зданий.

Трехзначные числа, обозначающие номера модификаций расшифровываются:

Первая цифра:

0 - обечайка в сборе и корпус в сборе степень защиты IP54

1 - обечайка в сборе IP54 и корпус в сборе степень защиты IP20

Вторая цифра:

3 - исполнение ЭПРА А2

4 - исполнение ЭПРА А1

РА с возможностью управления по протоколу 1-10В;

RD управление по DALI.

Третья цифра:

1 - защитное стекло из ПК.

2 - защитное стекло темперированное (матовое).

Модификации светильников имеющие рассеиватель из темперированного защитного стекла могут применяться в помещениях пожароопасности класса П-Па

Таблица 1

Тип светильника	Коммерческое наименование	Класс светораспределения по ГОСТ 34819-2021	Тип кривой силы света по ГОСТ 34819-2021	Класс энергоэффективности	КПД% не менее
ЛВО15-2x54-031	WP HF	П	Д	А	49
ЛВО15-2x54-041	WP RA				
ЛВО15-2x54-041	WP RD				
ЛВО15-2x54-131	WP HF				
ЛВО15-2x54-141	WP RA				
ЛВО15-2x54-141	WP RD				
ЛВО15-2x54-032	WP HF				
ЛВО15-2x54-042	WP RA				
ЛВО15-2x54-042	WP RD				
ЛВО15-2x54-132	WP HF				
ЛВО15-2x54-142	WP RA				
ЛВО15-2x54-142	WP RD				
ЛВО15-2x28-031	WP HF				
ЛВО15-2x28-041	WP RA				
ЛВО15-2x28-041	WP RD				
ЛВО15-2x28-131	WP HF				
ЛВО15-2x28-141	WP RA				
ЛВО15-2x28-141	WP RD				
ЛВО15-2x28-032	WP HF				
ЛВО15-2x28-042	WP RA				
ЛВО15-2x28-042	WP RD				
ЛВО15-2x28-132	WP HF				
ЛВО15-2x28-142	WP RA				
ЛВО15-2x28-142	WP RD				
ЛВО15-2x14-031	WP HF				
ЛВО15-2x14-032	WP HF				
ЛВО15-2x24-031	WP HF				
ЛВО15-2x24-032	WP HF				
ЛВО15-2x14-131	WP HF				
ЛВО15-2x14-132	WP HF				
ЛВО15-2x24-131	WP HF				
ЛВО15-2x24-132	WP HF				

Таблица 2

Тип светильника	Размеры, мм				Масса кг, не более				
	L	B	C	H					
ЛВО15-2x54-031	1200	295	1195	95	6.9				
ЛВО15-2x54-041					7.0				
ЛВО15-2x54-131					6.1				
ЛВО15-2x54-141					6.2				
ЛВО15-2x54-032					7.9				
ЛВО15-2x54-042					8.0				
ЛВО15-2x54-132					7.1				
ЛВО15-2x54-142					7.2				
ЛВО15-2x28-031					6.9				
ЛВО15-2x28-041					7.0				
ЛВО15-2x28-131					6.1				
ЛВО15-2x28-141					6.2				
ЛВО15-2x28-032					7.9				
ЛВО15-2x28-042					8.0				
ЛВО15-2x28-132					7.1				
ЛВО15-2x28-142					7.2				
ЛВО15-2x14-031;032					623	295	595	117	4.3; 5.3
ЛВО15-2x24-031;032									4.3; 5.3
ЛВО15-2x14-131;132	107	4.1; 5.1							
ЛВО15-2x24-131;132		4.1; 5.1							

3. КОМПЛЕКТНОСТЬ

3.1 В комплект поставки входит:

- | | |
|---------------------|---------|
| 1. Светильник | - 1 шт. |
| 2. Ящик упаковочный | - 1 шт. |
| 3. Паспорт | - 1 шт. |

Примечание: 1. Лампы в комплект поставки не входят.

2. Каждая упаковка светильников комплектуется паспортом.

4. УСТРОЙСТВО

4.1 Светильник состоит: из корпуса в сборе поз.1, в котором размещена электрическая схема; обечайка в сборе поз.2 которая закреплена на корпусе в сборе при помощи винтов поз.3 рисунок 1.

5. УКАЗАНИЕ МЕР БЕЗОПАСНОСТИ

5.1 ВСЕ РАБОТЫ ПО МОНТАЖУ СВЕТИЛЬНИКА, РЕМОНТУ, ОЧИСТКЕ ОТ ЗАГРЯЗНЕНИЙ И ПЫЛИ ПРОИЗВОДИТЬ ТОЛЬКО ПРИ ОТКЛЮЧЕННОМ НАПРЯЖЕНИИ ПИТАЮЩЕЙ СЕТИ.

5.2 СВЕТИЛЬНИК ДОЛЖЕН БЫТЬ НАДЕЖНО ЗАЗЕМЛЕН.

5.3 ПРИ ЭКСПЛУАТАЦИИ СВЕТИЛЬНИКОВ СВОЕВРЕМЕННО ЗАМЕНЯТЬ НЕИСПРАВНЫЕ ЛАМПЫ И СТАРТЕРЫ.

5.4 ПРИ УСТАНОВКЕ СВЕТИЛЬНИКА РАССТОЯНИЕ МЕЖДУ ПОВЕРХНОСТЬЮ ИЗ СГОРАЕМОГО МАТЕРИАЛА И ВЕРХНЕЙ ЧАСТЬЮ СВЕТИЛЬНИКА ДОЛЖНО БЫТЬ НЕ МЕНЕЕ 25 ММ.

5.5 ПО ОКОНЧАНИИ СРОКА СЛУЖБЫ СВЕТИЛЬНИКОВ, НЕОБХОДИМА ИХ ЗАМЕНА, ТАК КАК СТАРЕНИЕ ИЗОЛЯЦИИ ПРОВОДОВ ВНУТРЕННЕГО МОНТАЖА СУЩЕСТВЕННО СНИЖАЕТ ЭЛЕКТРОБЕЗОПАСНОСТЬ ИЗДЕЛИЙ, ПРИ УТИЛИЗАЦИИ СВЕТИЛЬНИКОВ В СООТВЕТСТВИИ С ГОСТ Р 55102-2012 НЕОБХОДИМО РАЗДЕЛИТЬ ДЕТАЛИ СВЕТИЛЬНИКОВ ПО ВИДАМ МАТЕРИАЛОВ И В УСТАНОВЛЕННОМ ПОРЯДКЕ СДАТЬ В ОРГАНИЗАЦИИ "ВТОРСЫРЬЯ".

5.6 ОСТОРОЖНО! ЛАМПЫ СОДЕРЖАТ РТУТЬ. ВЫШЕДШИЕ ИЗ СТРОЯ ЛАМПЫ ПОДЛЕЖАТ УТИЛИЗАЦИИ И ОБЕЗВРЕЖИВАНИЮ В МЕСТАХ, ОПРЕДЕЛЕННЫХ АДМИНИСТРАЦИЯМИ РАЙОНОВ.

6. ПОДГОТОВКА ИЗДЕЛИЯ К РАБОТЕ

6.1. Распакуйте светильник и убедитесь в наличии комплектующих изделий.

6.2. Снимите обечайку в сборе поз.2 рисунок 1 предварительно открутив 8 винтов поз.3.

6.3. Установить корпус в сборе в подвесной потолок. Пропустив кабель (ПВС3-0,75 для надежной герметизации) питающей сети через заглушку в корпусе в сборе, предварительно пробив отверстие в заглушке.

6.4. Подсоедините провод заземления к заземляющему зажиму.

6.5. Подсоедините корпус в сборе к сети. Проверить надежность заземления.

6.6. Установите лампы и стартеры в патроны .

6.7. Установите обечайку в сборе поз.2 рисунок 1 на корпус в сборе поз.1, и закрутить 8 винтов поз.3.

7. СВИДЕТЕЛЬСТВО О ПРИЕМКЕ

7.1 Светильники ЛВО15 соответствует требованиям ТУ3461-016-05014332-94 и требованиям ТР ТС и ТР ЕАЭС и признан годным к эксплуатации.

Дата выпуска " _____ " _____

Штамп ОТК _____ Упаковку произвел.

Сертифицировано.

8. ТРАНСПОРТИРОВАНИЕ И ХРАНЕНИЕ

8.1 Светильники должны храниться в закрытых сухих, проветриваемых помещениях. В воздухе помещений не должно быть кислотных, щелочных и других примесей, вызывающих коррозию.

8.2 Светильники должны транспортироваться железнодорожным транспортом в крытых вагонах и универсальных контейнерах и автотранспортом.

9. ГАРАНТИИ ИЗГОТОВИТЕЛЯ

9.1 Завод-изготовитель гарантирует нормальную работу светильника в течении 36 месяцев со дня его изготовления, при соблюдении условий эксплуатации, транспортирования и хранения, установленных в технических условиях и в настоящем паспорте. Гарантийные обязательства не распространяются на изменение цвета окрашенных и изготовленных из полимерных материалов деталей светильников в процессе эксплуатации.

9.2 Гарантийный срок на аккумуляторные батареи блоков аварийного питания составляет 1 год с даты поставки, при условии соблюдения условий эксплуатации, но не более 12 месяцев от даты производства.

9.3 Срок службы светильников составляет 10 лет.

9.4 Завод не возмещает ущерб за дефекты:

- появившиеся по истечении гарантийного срока;

- появившиеся во время гарантийного срока в результате нарушения правил эксплуатации, сборки или разборки, небрежного хранения, транспортирования, нарушения норм складирования, использования ламп и стартеров несоответствующего качества.

9.5 Одним из обязательных условий признания случая гарантийным является наличие на светильнике идентификационных обозначений по наименованию и дате изготовления, а также паспорта.

9.6 В случае обнаружения неисправности светильника следует обесточить, демонтировать светильник и обратиться на завод-изготовитель по адресу: Российская Федерация 431890, Республика Мордовия, Ардатовский район, пос. Тургенево, ул. Заводская 73, АО "Ардатовский светотехнический завод"

Код 83431. Тел/ФАКС: 21-009, 21-010.

E-mail: mirsveta @ astz.ru Web. www.astz.ru

* В связи с постоянными усовершенствованиями светильников, завод-изготовитель оставляет за собой право на изменение их конструктивных особенностей без предварительного уведомления.

Приложение А

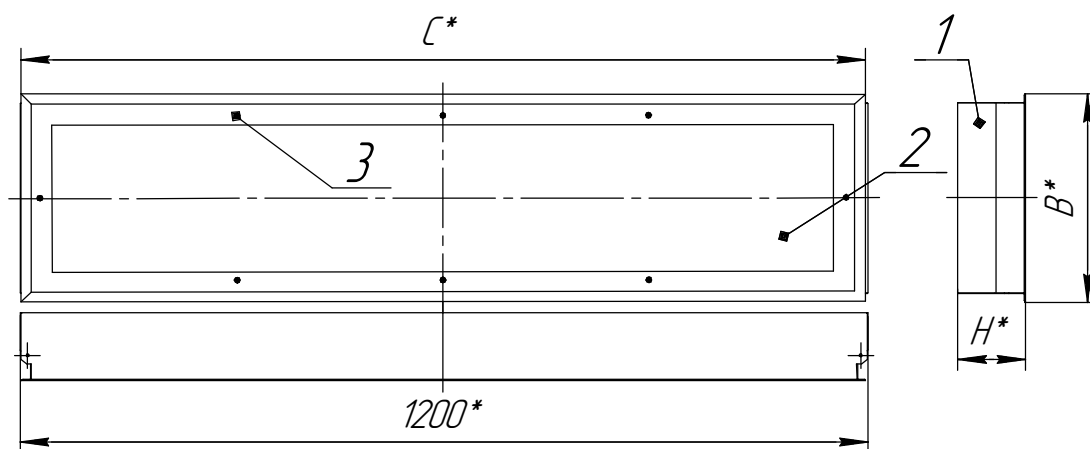


Рисунок 1: 1. Корпус в сборе, 2. Обечайка в сборе. 3. Винт

Схема установки светильников

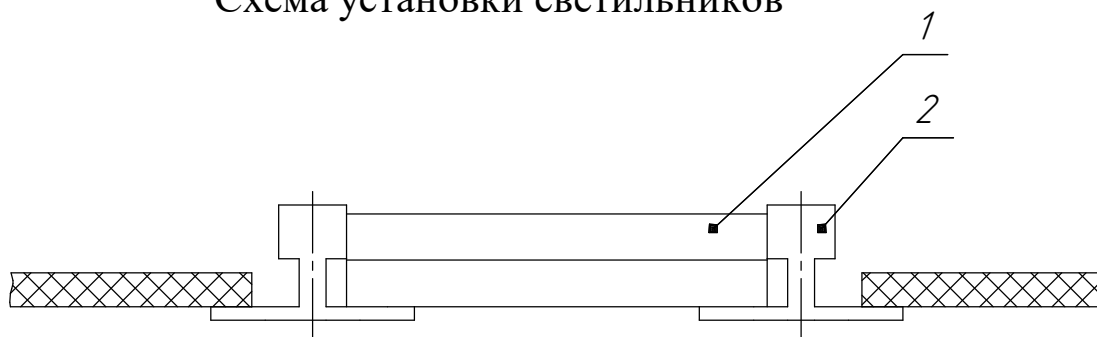


Рисунок 2. 1. Светильник в сборе, 2. Элемент подвесной системы потолка.

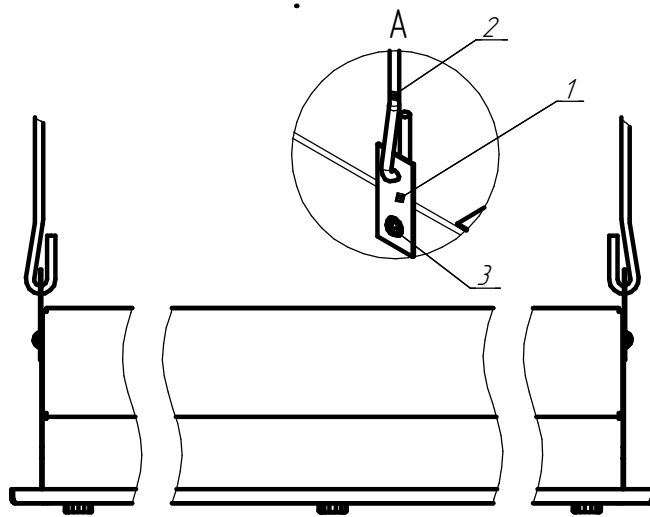


Рисунок 3. Установка светильника в потолок:
1. Скоба крепления, 2. Подвесной крюк, 3. Винт.

Приложение Б

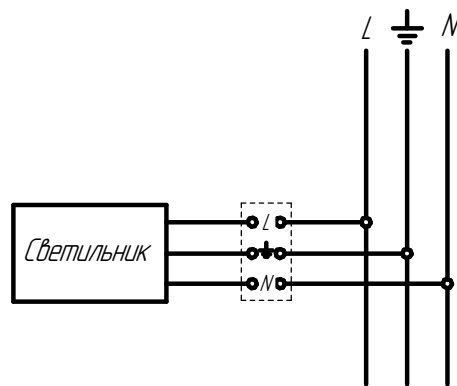


Схема подключения светильника к сети

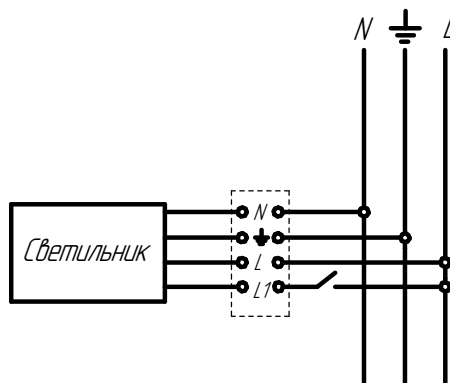


Схема подключения светильника к сети
с БАП