

Акционерное Общество
«Ардатовский светотехнический завод»

ОКПД 2 27.40.39.113



**СВЕТИЛЬНИКИ СВЕТОДИОДНЫЕ
серии ДСП36**

Сделано в России

**Руководство по эксплуатации
совмещено с Паспортом**

ИДЖЦ.676 339.119 РЭ

431890, Республика Мордовия, Ардатовский р-он, р.п. Тургенево

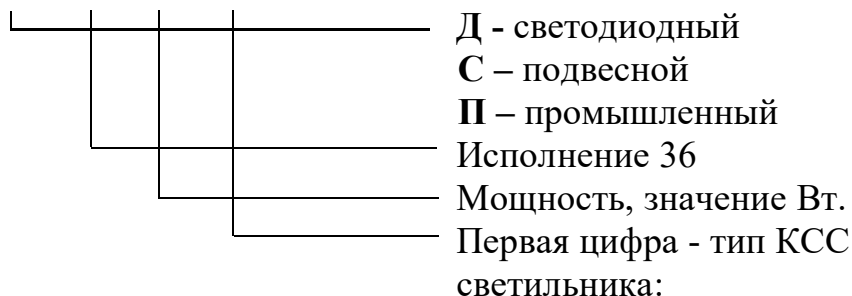
Оглавление

1 ОПИСАНИЕ И РАБОТА ИЗДЕЛИЯ.....	3
2. ИСПОЛЬЗОВАНИЕ ПО НАЗНАЧЕНИЮ, ТЕХНИЧЕСКОЕ ОБСЛУЖИВАНИЕ И РЕМОНТ.	10
3. ПРИНЦИПИАЛЬНАЯ СХЕМА ПОДКЛЮЧЕНИЯ	12
4. ТРЕБОВАНИЯ К ПЕРСОНАЛУ.....	13
5. ПАРАМЕТРЫ ПРЕДЕЛЬНЫХ СОСТОЯНИЙ.....	13
6. ПЕРЕЧЕНЬ КРИТИЧЕСКИХ ОТКАЗОВ, ВОЗМОЖНЫХ ОШИБОК ПЕРСОНАЛА, ПРИВОДЯЩИХ К АВАРИЙНЫМ РЕЖИМАМ ОБОРУДОВАНИЯ, И ДЕЙСТВИЙ, ПРЕДОТВРАЩАЮЩИХ УКАЗАННЫЕ ОШИБКИ	13
7. ХРАНЕНИЕ И ТРАНСПОРТИРОВАНИЕ	14
8. УТИЛИЗАЦИЯ.....	15
9. УКАЗАНИЯ ПО ЭКСПЛУАТАЦИИ.....	15
10. ГАРАНТИИ ЗАВОДА ИЗГОТОВИТЕЛЯ.....	15
11. КОМПЛЕКТ ПОСТАВКИ.....	15
12. СВИДЕТЕЛЬСТВО О ПРИЁМКЕ.....	16
13. СВЕДЕНИЯ О РЕКЛАМАЦИЯХ	16
Приложение А.....	18
Движение изделия при эксплуатации.	25
Техническое обслуживание и ремонт.	26
Лист регистрации изменений.	27

ВНИМАНИЕ: Перед тем, как приступить к установке и подключению светильника, необходимо изучить данное руководство, несоблюдение рекомендаций может привести к потере работоспособности изделия и утрате гарантийных обязательств.

Структура условного обозначения светильников серии ДСП36:

ДСП XX-XX-XXX



Д - светодиодный

С – подвесной

П – промышленный

Исполнение 36

Мощность, значение Вт.

Первая цифра - тип КСС
светильника:

0 - КСС тип Д (104);

1 - КСС тип К (35);

2 - КСС тип К (57);

3 - КСС тип Д (100).

Вторая цифра - тип управления
светильником:

0 - драйвер без управления;

4 - с блоком аварийного питания.

Третья цифра: 1 - базовое исполнение.

1 ОПИСАНИЕ И РАБОТА ИЗДЕЛИЯ

1.1 Назначение изделия

1.1.1 Светильник взрывозащищённый светодиодный серии ДСП36 (далее светильник) предназначенный для наружного освещения и общего производственного освещения, складских и иных помещений, не исключая зон, опасных по воспламенению горючих газозвдушных смесей и зон, опасных по воспламенению горючей пыли. Взрывозащищенность светильников обеспечивается выполнением конструкции в соответствии с требованиями ГОСТ 31610.0-2014 (IEC 60079-0:2011), ГОСТ Р МЭК 60079-7-2012, ГОСТ Р МЭК 60079-18-2012.

1.1.2 Маркировка взрывозащиты 1Ex d e mb IIC T6 Gb X / Ex mb tb IIC T80°C Db X. Знак X после Ex-маркировки светильников указывает на их специальные условия применения, заключающиеся в следующем:

- эксплуатация и техническое обслуживание в соответствии с требованиями эксплуатационной документации изготовителя;
- соблюдение специальных условий применения, указанных в технической документации на комплектующее оборудование во взрывозащищенном исполнении, входящее в состав законченного устройства, приведенных в таблице 2.
- запрещено применение в смеси содержащей ацетилен.

Светильник относится к взрывозащищенному электрооборудованию группы II, предназначенному для применения в потенциально взрывоопасных зонах класса 1 (классы по ГОСТ IEC 60079-10-1) категорий IIA, IIB и IIC (подгруппы по ГОСТ Р МЭК 60079-20-1) и температурным классам T1, T2, T3, T4, T5 и T6 (по ГОСТ Р МЭК 60079-20-1), а так же к оборудованию группы III, предназначенному для применения в зонах опасных по воспламенению горючей пыли 21 и 22 (ГОСТ IEC 61241-3) средах групп IIIA, IIIB и IIIC (по ГОСТ IEC 60079-10-2) в соответствии с требованиями и присвоенной маркировкой взрывозащиты по ГОСТ 31610.0-2014 (IEC 60079-0:2011).

1.1.3 Светильник относится к виду климатического исполнения У1 (УХЛ4 для исполнений с блоком аварийного питания) по ГОСТ 15150-69. Диапазон рабочих температур окружающего воздуха при эксплуатации от минус 40 до +40 °С (от 0 до +40 °С для исполнений с блоком аварийного питания), максимальная относительная влажность воздуха 90% при +25 °С.

1.1.4 Степень защиты от пыли и влаги IP 66 по ГОСТ 14254-2015. Класс защиты от поражения электрическим током - 1 (ГОСТ IEC 60598-1). Светильник по электромагнитной совместимости соответствует требованиям ГОСТ Р 51317.3.2, ГОСТ Р 51317.3.3, ГОСТ Р 51318.15, ГОСТ Р 51514.

1.1.5 Рекомендации по технике безопасности

1.1.5.1 Подключение к питающей сети во взрывоопасной зоне производится через взрывозащищенную соединительную коробку, обеспечивающую необходимый уровень взрывозащиты.

1.1.5.2 Запрещается эксплуатация светильника с открытыми или поврежденными элементами корпуса светильника, без подключенного защитного заземления.

1.1.5.3 Вскрытие светильников и их ремонт запрещены.

1.1.5.4 Все работы по монтажу, замене, подключению и отсоединению светильников должны проводиться только при обесточенном светильнике, а также в отсутствии взрывоопасной газовой или пылевоздушной смеси.

1.2 Технические характеристики

1.2.1 Нормированные значения светового потока и световой отдачи, а также другие параметры светильников ДСПЗ6 указаны в таблице 1.

1.2.2 Мощность светильника с БАП в аварийном режиме не менее 2,2% от номинала, время работы светильника с БАП в аварийном режиме не менее 3 ч. БАП установлен во взрывозащищенной оболочке, обеспечивающей необходимый уровень взрывозащиты. Основные параметры блока аварийного питания указаны в таблице 4.

1.2.3 Напряжение питания: 220 В – переменного тока, и 48 В – 48 В (питание светодиодного модуля).

Таблица 1 Основные параметры светильников ДСПЗ6.

Обозначение типа	Модификация	Наименование параметра									
		Класс светораспределения	Тип кривой силы света	Мощность, Вт	Индекс цветопередачи, Ra	Коэффициент пульсаций Кл, %	Коррелированная цветовая температура, К*	Световой поток, лм	Световая отдача, лм/Вт		
ДСП36-35	001 Titan Ex 750	II	Д	35	70	≤ 5	5700	3422	98		
	041 Titan Ex EM3 750		К								
	101 Titan Ex 750		К								
	141 Titan Ex EM3 750		Д								
	201 Titan Ex 750		Д								
	241 Titan Ex EM3 750		К								
	301 Titan Ex 750		К								
341 Titan Ex EM3 750	Д										
ДСП36-55	001 Titan Ex 750		Д	53				70	5700	5032	94
	041 Titan Ex EM3 750		К								
	101 Titan Ex 750		К								
	141 Titan Ex EM3 750		К								
	201 Titan Ex 750		К								
	241 Titan Ex EM3 750		Д								
	301 Titan Ex 750	Д									
341 Titan Ex EM3 750	Д										
ДСП36-110	001 Titan Ex 750	Д	107	≤ 5	5700	10346	96				
	041 Titan Ex EM3 750	К									
	101 Titan Ex 750	К									
	141 Titan Ex EM3 750	К									
	201 Titan Ex 750	Д									
	241 Titan Ex EM3 750	Д									
	301 Titan Ex 750	Д									
341 Titan Ex EM3 750	Д										
ДСП36-160	001 Titan Ex 750	Д	152	5700	14671	97					
	041 Titan Ex EM3 750	К									
	101 Titan Ex 750	К									
	141 Titan Ex EM3 750	К									
	201 Titan Ex 750	К									

	241 Titan Ex EM3 750	Д	222					14089	93
	301 Titan Ex 750								
	341 Titan Ex EM3 750								
ДСП36-210	001 Titan Ex 750	К	222					21427	97
	041 Titan Ex EM3 750								
	101 Titan Ex 750								
	141 Titan Ex EM3 750								
	201 Titan Ex 750								
	241 Titan Ex EM3 750								
	301 Titan Ex 750								
	341 Titan Ex EM3 750								
ДСП36-270	001 Titan Ex 750	К	278					26832	97
	041 Titan Ex EM3 750								
	101 Titan Ex 750								
	141 Titan Ex EM3 750								
	201 Titan Ex 750								
	241 Titan Ex EM3 750								
	301 Titan Ex 750								
	341 Titan Ex EM3 750								

1.2.3 Корректированный уровень шума (дБ А) светильников должен быть не более 44.

1.2.4 Уровень промышленных радиопомех, создаваемых при работе светильников, не должен превышать значений, установленных в ГОСТ CISPR 15-2014.

1.2.5 Светильники должны быть устойчивы к внешним электромагнитным помехам в соответствии с требованиями ГОСТ Р 51514, ГОСТ 30804.3.2 и ГОСТ 30804.3.3.

1.2.6 Масса светильников должна быть не более значений, указанных в Таблице 2. При исполнении светильников другой мощности и габаритных размеров масса светильников может отличаться от заявленной.

1.2.7 Габаритные размеры светильников должны соответствовать значениям, (с допустимыми отклонениями ± 2 мм) указанным в Таблице 2. Допускается исполнение светильников с другими габаритными размерами, в зависимости от мощности и требований заказчика.

Таблица 2 - Масса и габаритные размеры светильников серии ДСП36

Обозначение типа	Модификация	Размеры, мм, не более					Рисунок	Масса, кг, не более
		L	B	b	H	h		

ДСП36-35	001Titan Ex 750 101Titan Ex 750 201Titan Ex 750 301 Titan Ex 750	320	212	260	250	210	1	9,5
	041Titan Ex EM3 750 141Titan Ex EM3 750 241Titan Ex EM3 750 341 Titan Ex EM3 750							10,0
ДСП36-55	001Titan Ex 750 101Titan Ex 750 201Titan Ex 750 301 Titan Ex 750	320	212	260	250	210	1	9,5
	041Titan Ex EM3 750 141Titan Ex EM3 750 241Titan Ex EM3 750 341 Titan Ex EM3 750							10,0
ДСП36-110	001Titan Ex 750 101Titan Ex 750 201Titan Ex 750 301 Titan Ex 750	300	380	260	247	190	2	12,0
	041Titan Ex EM3 750 141Titan Ex EM3 750 241Titan Ex EM3 750 341 Titan Ex EM3 750							12,5
ДСП36-160	001Titan Ex 750 101Titan Ex 750 201Titan Ex 750 301 Titan Ex 750	380	380	260	247	190	3	15,0
	041Titan Ex EM3 750 141Titan Ex EM3 750 241Titan Ex EM3 750 341 Titan Ex EM3 750							16,0
ДСП36-210	001Titan Ex 750 101Titan Ex 750 201Titan Ex 750 301 Titan Ex 750	507	380	260	247	190	4	15,5
	041Titan Ex EM3 750 141Titan Ex EM3 750 241Titan Ex EM3 750 341 Titan Ex EM3 750							23,5
ДСП36-270	001Titan Ex 750 101Titan Ex 750 201Titan Ex 750 301 Titan Ex 750	634	380	260	247	190	6	18,5
	041Titan Ex EM3 750 141Titan Ex EM3 750 241Titan Ex EM3 750 341 Titan Ex EM3 750							26,5

1.2.8 Значения пусковых токов и их длительности указано в таблице 3.

Таблица 3 - Пусковые токи и их длительности для светильников серии ДПС36

Наименование светильника	Пусковой ток I_{peak} , А	Длительность I_{peak} , Δt (мкс)	Тип аппарата защиты	Максимальное количество светильников на аппарат, шт
ДПС36-35	32	5	16А тип В	23
			16А тип С	39
ДПС36-55	9	58	16А тип В	48
			16А тип С	81
ДПС36-110	46	440	16А тип В	11
			16А тип С	18
ДПС36-160	47	320	16А тип В	9
			16А тип С	15
ДПС36-210,-270	38	625	16А тип В	6
			16А тип С	10

1.2.9 Блок аварийного питания должен иметь режим интеллектуальной зарядки литий - ионных АКБ. БАП должен анализировать степень разреженности аккумуляторов с учетом температуры и подавать оптимальную мощность для зарядки и сохранения длительного срока службы аккумуляторов. Также должны применяться режимы CC-CV (источник тока и стабилизированное напряжение) при заряде, с ограничением верхнего напряжения при зарядке и нижнего напряжения при разрядке. Режим заряда АКБ - наличие питания в сети 220В.

1.2.10 Термозащита АКБ, при $T=[35C...45C]$ – заряд АКБ средним током, при $T=[45C...60C]$ – заряд АКБ минимальным током, при $T>60C$ – отключение заряда АКБ.

Таблица 4 Основные параметры блока аварийного питания.

Обозначение типа	БАП 16 Л2.2 IP20
Входное напряжение питания	~150-220 В
Входное напряжение сети для перехода в аварийный режим	~140 В
Выходная мощность в аварийном режиме	1ч – не менее 7Вт
	2ч – не менее 4Вт
	3ч – не менее 4Вт
Выходное напряжение для подключения светодиодов, В	15-100
Тип, емкость, напряжение и количество АКБ.	Li-Ion(18650), 2600 мА/ч, 3.7В – 2 шт.
Время зарядки АКБ	3-5ч
Максимальное зарядное напряжение на АКБ	4,2 В
Потребляемая мощность в режиме заряда	max 10 Вт

Потребляемая мощность в режиме ожидания	менее 0,25 Вт.
Рабочая температура в режиме заряда АКБ	от 0 °С до +40 °С
Рабочая температура в режиме разряда АКБ	от -20 °С до +40 °С

1.3 Состав изделия

1.3.1 Светильники состоят из металлического корпуса и крышки со светопроницающим элементом из стекла, внутри которого расположены светодиодные элементы. Электронное устройство преобразователь, для питания светодиодных элементов, крепится к корпусу снаружи и защищено взрывонепроницаемой оболочкой. Подключение светильника осуществляется посредством присоединения кабеля сети к клеммам во вводном отделении.

1.3.2 Внешний вид изделия представлен в Приложении 1.

1.4 Принадлежности

1.4.1 Светильники должны поставляться в полной заводской готовности, вместе с сопроводительной документацией – паспортом, руководством по эксплуатации со схемами электрическими для подключения, сертификатами соответствия.

1.5. Инструменты, средства измерений, принадлежности.

1.5.1. Для подключения светильников к электросети, а также для монтажа и профилактического обслуживания используется обычный электромонтажный инструмент и измерительные приборы.

1.6 Маркировка

На каждый светильник должна быть прикреплена табличка, на которой должны быть указаны:

- наименование изготовителя или зарегистрированный товарный знак;
- наименование страны изготовителя;
- обозначение модели светильника;
- заводской номер;
- номер сертификата соответствия;
- маркировку взрывозащиты 1Ex d e mb IIC T6 Gb X/ Ex mb tb IIC T80°C Db X;
- наименование или знак органа по сертификации и номер сертификата соответствия;
- диапазон температуры окружающей среды;
- предупредительные надписи – «НЕ ОТСОЕДИНЯТЬ ПОД НАПРЯЖЕНИЕМ», «НЕ ОТКРЫВАТЬ ПРИ ВОЗМОЖНОМ ПРИСУТСТВИИ ВЗРЫВООПАСНОЙ СРЕДЫ»;
- изображение специального знака взрывобезопасности, установленного в ТР ТС 012/2011 (приложение 2);
- символ класса защиты от поражения электрическим током;
- номинальное напряжение;
- номинальная частота питания и (или) род тока;
- номинальная потребляемая мощность;
- степень защиты оболочки светильника;
- знак обращения продукции на рынке государств-членов Таможенного

союза;

- дата изготовления светильников;

И другие данные, требуемые нормативной и технической документацией, которые производитель должен отразить в маркировке.

1.7 Упаковка

1.7.1 Светильник упаковывается в потребительскую тару (коробку) которой является картон коробочный по ГОСТ 7933.

1.7.2 В потребительскую тару вкладывается настоящее Руководство.

1.7.3 На коробку с упакованным светильником наносятся следующие сведения:

- наименование изготовителя;
- наименование страны-изготовителя;
- единый знак обращения продукции на рынке государств-членов Таможенного союза.
- наименование и обозначение модели светильника;
- номинальную потребляемую мощность светильника;
- дату упаковки;
- штамп ответственного за упаковку.

1.7.4 Вес транспортной тары с упакованным светильником, должен быть не более веса самого светильника плюс 1(кг).

2. ИСПОЛЬЗОВАНИЕ ПО НАЗНАЧЕНИЮ, ТЕХНИЧЕСКОЕ ОБСЛУЖИВАНИЕ И РЕМОНТ.

2.1. Подключение светильника к питающей сети необходимо проводить в следующем порядке:

- Подвесить светильник на поддерживающую конструкцию и закрепить (смотри рисунок 9-10);
- На вводной коробке открыть крышку (смотри рисунок 8);
- Завести подключаемый кабель светильника внутрь вводной коробки через проходной герметичный сальник (смотри рисунок 8);
- Подсоединить жилы кабеля к контактам контактной колодки и к контактам заземления;
- Закрыть крышку вводной коробки;
- Проверить работу светильника путем подачи напряжения.

ВНИМАНИЕ:

При подсоединении жил кабеля к контактам необходимо соблюдать следующие требования:

а). Диаметр жил, подсоединяемых к одному контакту заземления, должен быть одинаковым;

б). Максимальное сечение жил кабеля не должно превышать от 1,5 до 2,5 мм². Диаметр обжимаемого кабеля 6-12 мм.

2.2. Возможна комплектация светильника для подключения к питающей сети следующими кабельными вводами:

- для небронированного кабеля

- для бронированного кабеля с двойным уплотнением для всех типов брони/оплетки.
- для бронированного и небронированного кабеля в шлангах, трубопроводах, металлорукавах, а также проложенного открытым способом или в лотке; внутренняя резьба для внешнего присоединения 1/2".
- для небронированного кабеля в шлангах, трубопроводах, металлорукавах; внутренняя резьба для внешнего присоединения 3/4"
- для небронированного кабеля в металлорукавах.

2.3. Организация эксплуатации светильников и выполнение мероприятий по технике безопасности должны проводиться в соответствии с требованиями “Правил устройства электроустановок”.

2.4. Светильники с блоком аварийного питания снабжены интегрированным испытательным устройством. Проверка работоспособности аварийного освещения возможна при поочередной имитации отключения основного питания с помощью автоматического выключателя в ЩАО, коммутирующего питающую сеть группы светильников с блоком аварийного питания.

2.5. Необходимо соблюдать следующие меры:

- монтаж должен производить персонал, изучивший настоящий документ и проинструктированный по мерам безопасности при работах на электроустановках;
- визуально проверять светильник на отсутствие повреждений деталей оболочки и целостность уплотнительных элементов.

2.6. **ЗАПРЕЩАЕТСЯ:**

- эксплуатировать светильники в зонах, не соответствующих маркировке по взрывозащите;
- эксплуатировать светильники без подключения заземления;
- производить ремонт светильников

2.7. Заземление корпусов светильников должно осуществляться отдельной жилой кабеля.

2.8. Монтаж светильников и подвод электропитания к ним должен производиться в строгом соответствии с главой ЭЗ.4 ППЭ и ПТБ, “Инструкцией по монтажу электрооборудования силовых осветительных сетей взрывоопасных зон”, ПУЭ и настоящим руководством.

2.9. Перед монтажом светильники должны подвергаться внешнему осмотру, особое внимание необходимо обращать на целостность оболочки светильника и стекла.

2.10. Место присоединения жил кабеля должно быть тщательно зачищено с целью создания надежного контакта. После присоединения контакт должен быть защищен от коррозии путем нанесения слоя консистентной смазки.

2.11. Следует проводить не реже одного раза в год техническое обслуживание светильников, для чего необходимо:

- отключить светильник от сети;
- протереть светильник влажной ветошью и произвести внешний осмотр;
- отсоединить крышку на клеммной коробке и подтянуть контактные соединения в клеммной колодке, включая винты заземления.

3. ПРИНЦИПИАЛЬНАЯ СХЕМА ПОДКЛЮЧЕНИЯ

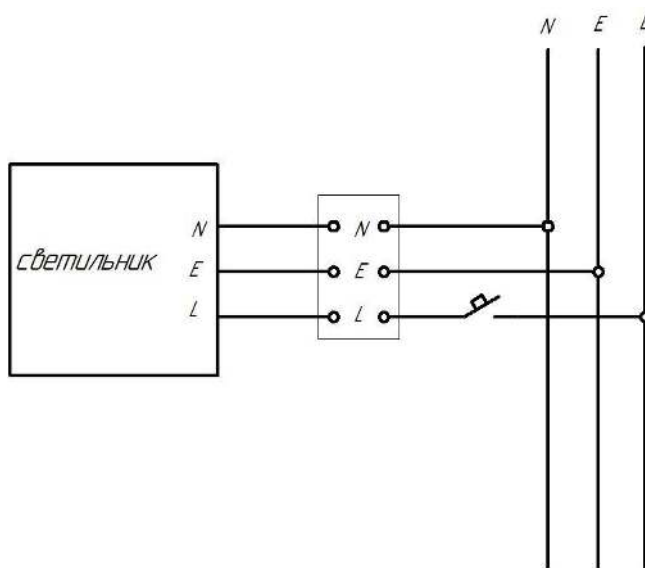


Схема подключения светильника

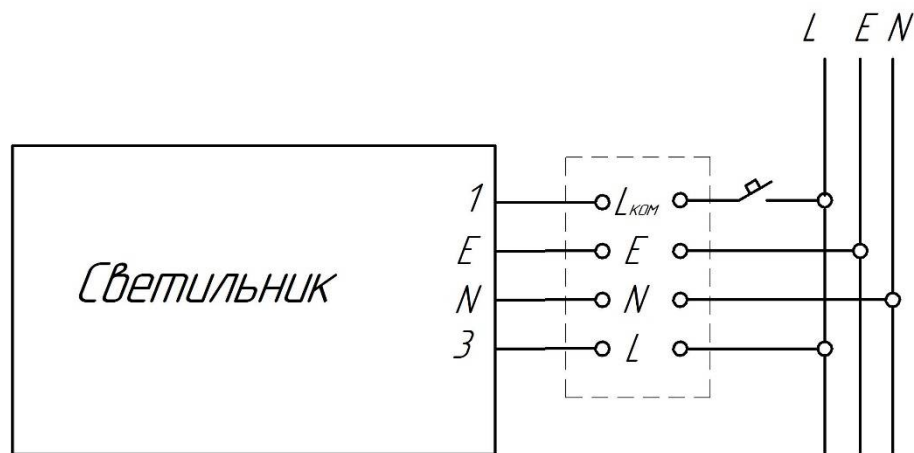


Схема подключения светильника с блоком аварийного питания

4. ТРЕБОВАНИЯ К ПЕРСОНАЛУ

4.1 К эксплуатации оборудования допускается персонал, аттестованный в установленном порядке, достигший 18 лет, ознакомленный с технической документацией изготовителя.

4.2 Запрещается устанавливать, эксплуатировать, обслуживать оборудование лицам, находящимся под влиянием алкоголя, медикаментов или наркотиков.

4.3 К обслуживанию оборудования допускается персонал, назначенный ответственным лицом предприятия-потребителя с учетом действующих НТД.

4.4 Безопасные условия труда при эксплуатации светильников обязана обеспечить эксплуатирующая организация. В процессе производственной деятельности эксплуатирующая организация обязана обеспечить выполнение установленных законодательством условий безопасности, в том числе:

- безопасность работников при эксплуатации оборудования;
- применение средств индивидуальной и коллективной защиты работников;
- приобретение и выдачу специальной одежды, обуви и других средств индивидуальной защиты;
- обучение безопасным методам и приемам выполнения работ;
- не допускать лиц моложе 18 лет к выполнению работ, а также рабочих, не имеющих медицинского допуска и/или не прошедших инструктаж по технике безопасности.

5. ПАРАМЕТРЫ ПРЕДЕЛЬНЫХ СОСТОЯНИЙ

ЗАПРЕЩАЕТСЯ эксплуатировать светильники при:

- механических повреждениях корпуса и светопропускающего элемента, соединения с клеммной коробкой
- достижении назначенного срока службы
- износ или повреждение резиновых уплотнений в кабельных вводах
- нарушение целостности заземления,

6. ПЕРЕЧЕНЬ КРИТИЧЕСКИХ ОТКАЗОВ, ВОЗМОЖНЫХ ОШИБОК ПЕРСОНАЛА, ПРИВОДЯЩИХ К АВАРИЙНЫМ РЕЖИМАМ

ОБОРУДОВАНИЯ, И ДЕЙСТВИЙ, ПРЕДОТВРАЩАЮЩИХ УКАЗАННЫЕ ОШИБКИ .

Для нормальной работы светильника необходимо следить, чтоб напряжение в сети соответствовало рабочим значениям; Необходимо проверять наличие надежного соединения заземления с корпусом светильника (специально предназначенная для этого клемма заземления на корпусе светильника); Необходимо проверять целостность защитного стекла. Для исключения ошибок необходимо выполнять требования действующей нормативной документации, также персонал должен быть ознакомлен с настоящим руководством по эксплуатации. При неисправности или критическом отказе светильника необходимо произвести его отключение и демонтаж согласно действующих нормативных документов. В случае выхода светильников из строя во время гарантийного срока, при условии соблюдения потребителем правил хранения, транспортирования и эксплуатации, потребитель предъявляет претензии в соответствии с действующим законодательством. К критическим отказам может относиться: выход из строя источника питания или светодиодного модуля; превышение номинальных технических характеристик.

7. ХРАНЕНИЕ И ТРАНСПОРТИРОВАНИЕ

7.1 Транспортирование светильников должно осуществляться любым видом транспорта в крытых транспортных средствах в соответствии с правилами перевозок грузов, действующими на транспорте данного вида.

7.2 При транспортировании должны быть приняты меры по защите светильников от механических повреждений и непосредственного воздействия атмосферных осадков.

7.3 Условия транспортирования светильников в части воздействия климатических факторов внешней среды должны соответствовать условиям хранения 4 по ГОСТ 15150-69.

7.4 Условия транспортирования в части воздействия механических факторов - группе Ж по ГОСТ 23216-78.

7.5 Условия хранения светильников должны соответствовать группе условий хранения 4 ГОСТ 15150-69. Назначенный срок хранения – 1 год

7.6 Изделия в упаковке допускают хранение на стеллажах в закрытых сухих отапливаемых помещениях в условиях, исключающих воздействие на них нефтепродуктов и агрессивных сред, на расстоянии не менее одного метра от отопительных и нагревательных приборов.

8. УТИЛИЗАЦИЯ.

8.1 Материалы, используемые в светильниках, не представляют опасности для жизни, здоровья людей и окружающей среды. После окончания эксплуатации они не требуют специальной утилизации и могут быть сданы, как вторичное сырье, в соответствии с действующими правилами.

9 УКАЗАНИЯ ПО ЭКСПЛУАТАЦИИ

9.1 Монтаж и обслуживание светильников должны производиться в соответствии с ГОСТ 12.1.019, «Правилами техники безопасности при эксплуатации электроустановок потребителей», ПУЭ и руководством по эксплуатации предприятия-изготовителя.

9.2 Все работы по монтажу и обслуживанию светильников должны производиться при отключенном напряжении сети.

9.3 Проверка и техническое обслуживание светильников, эксплуатируемых во взрывоопасных зонах – по ГОСТ ИЕС 60079-17 и ГОСТ Р МЭК 60079-19.

9.4 Проверка и техническое обслуживание светильников, эксплуатируемых в зонах опасных по воспламенению горючей пыли – по ГОСТ ИЕС 61241-14, ГОСТ ИЕС 61241-1-2 и ГОСТ ИЕС 61241-17.

10. ГАРАНТИИ ЗАВОДА ИЗГОТОВИТЕЛЯ

10.1 Завод изготовитель гарантирует соответствие светильников требованиям технических условий ТУ 27.40.39-067-05014337-2020 при соблюдении указаний по эксплуатации, транспортированию и хранению.

10.2 Гарантийный срок эксплуатации – 36 месяцев со дня ввода в эксплуатацию.

10.3 Гарантийный срок на аккумуляторные батареи блоков аварийного питания составляет 1 год с даты поставки, при условии соблюдения условий эксплуатации, но не более 12 месяцев от даты производства.

10.4 Срок службы аккумулятора БАП составляет 4 года. После окончания срока службы аккумулятор должен быть заменен на аналогичный.

Назначенный срок службы светильников – 10 лет

10.5 По окончании срока службы светильники подлежат проверке специалистом для заключения о дальнейшем их использовании.

11. КОМПЛЕКТ ПОСТАВКИ

Светильник	- 1 шт.
Руководство по эксплуатации (Паспорт)	- 1 шт.
Упаковка	- 1 шт.

12. СВИДЕТЕЛЬСТВО О ПРИЁМКЕ

Светильник

ДСП	36		
-----	----	--	--

заводской номер _____ соответствует требованиям ТУ 27.40.39-067-05014337-2020, имеет сертификаты соответствия Технического регламента Таможенного союза «О безопасности оборудования для работы во взрывоопасных средах» (ТР ТС 012/2011) ЕАЭС RU C-RU. _____ / __ и признан годным для эксплуатации.

Дата выпуска “ ___ ” _____ г. Отметка ОТК _____
(подпись)

М.П.

13. СВЕДЕНИЯ О РЕКЛАМАЦИЯХ

13.1 Рекламационные претензии предъявляются предприятию в случае выявления дефектов и неисправностей, ведущих к выходу из строя светильников ранее гарантийного срока. В рекламационном акте указать: тип светильника,

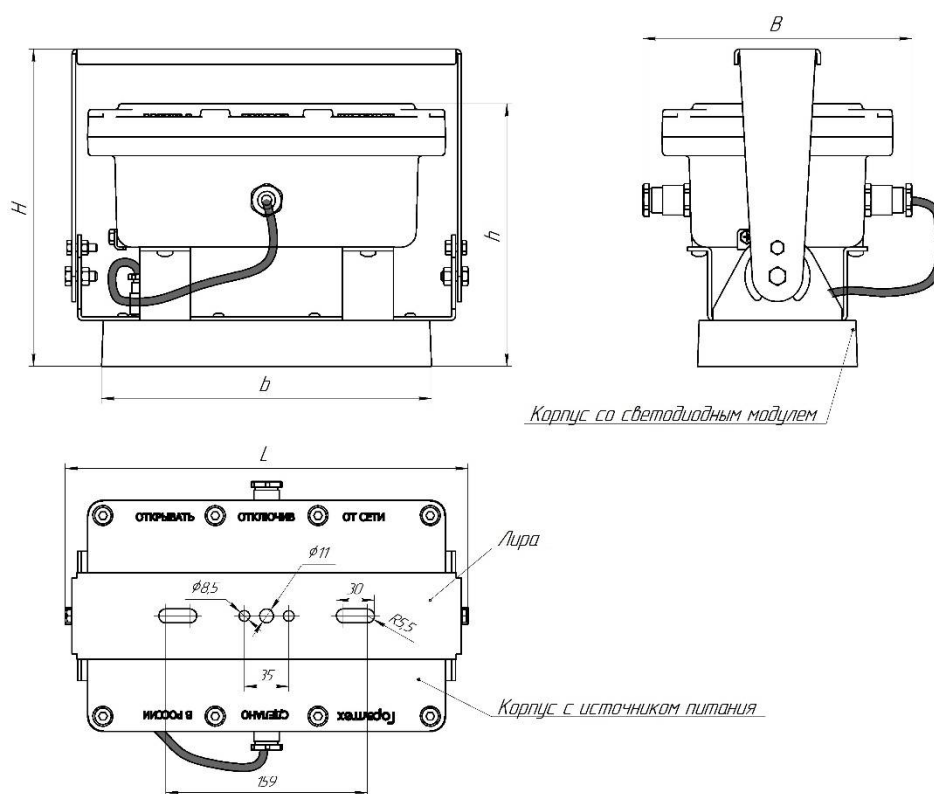
- дефекты, неисправности и условия при которых они выявлены,
- дату ввода в эксплуатацию,
- дату изготовления,
- заводской номер.

13.3 В случае обнаружения неисправности светильника следует его обесточить, демонтировать и обратиться на завод-изготовитель по адресу: Российская Федерация 431890, Республика Мордовия, Ардатовский район, р.п. Тургенево, ул. Заводская 73, АО "Ардатовский светотехнический завод". Код 83431. Тел/ФАКС 21-356 (Сбыт) 21-009, 21-010, 21-048, 21-415 (ОТК). E-mail: mirsveta @ astz.ru Web. www.astz.ru.

13.4 *В связи с постоянными усовершенствованиями светильников, завод-изготовитель оставляет за собой право на

изменение их конструктивных особенностей без предварительного уведомления.

Приложение А



Внешний вид светильника ДСП36.

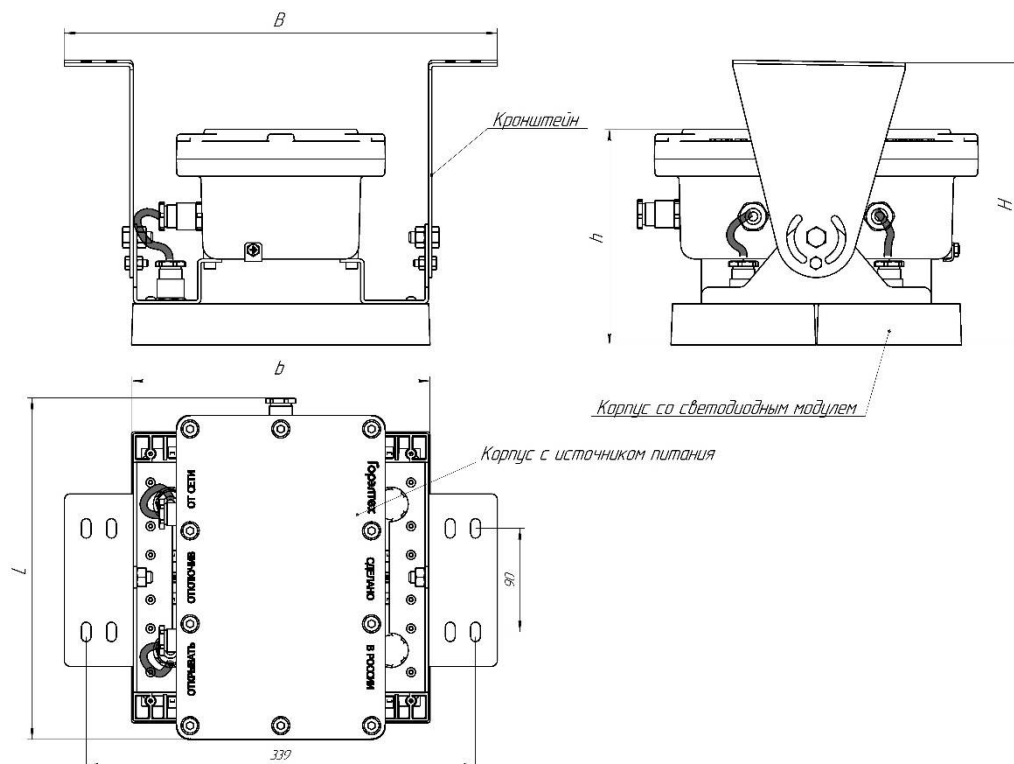
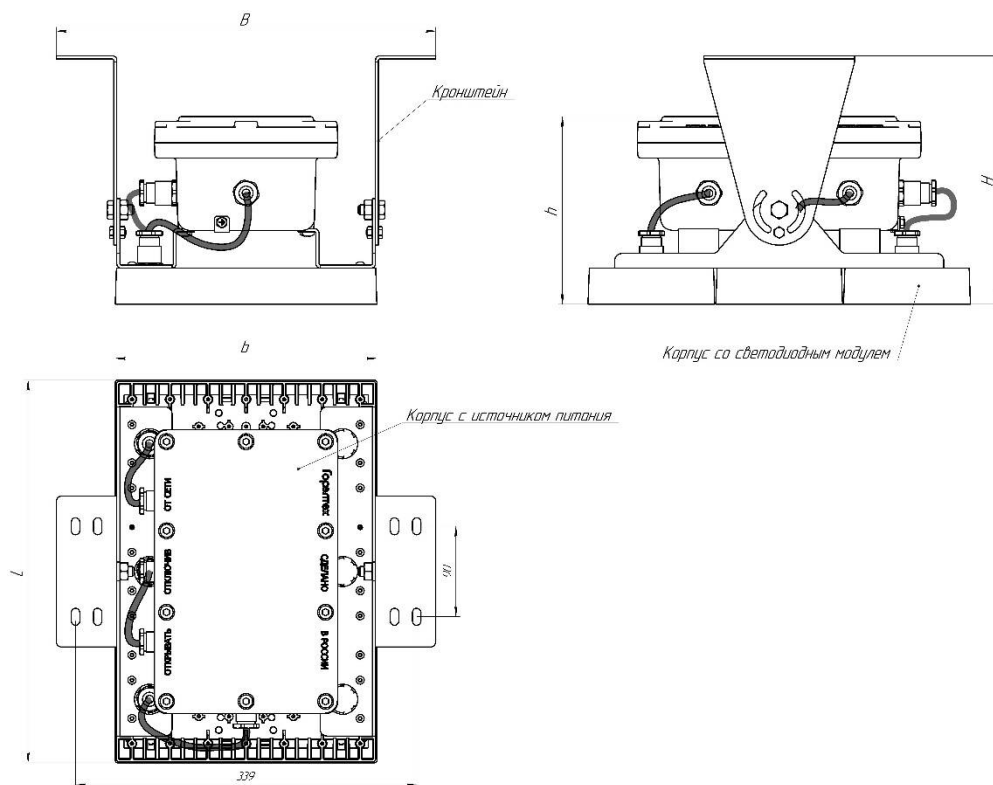


Рисунок 1 - Габаритные размеры светильника ДСП36-35, 55 (ЕМЗ).

Рисунок 2 - Габаритные размеры светильника ДСП36-110 (ЕМЗ).



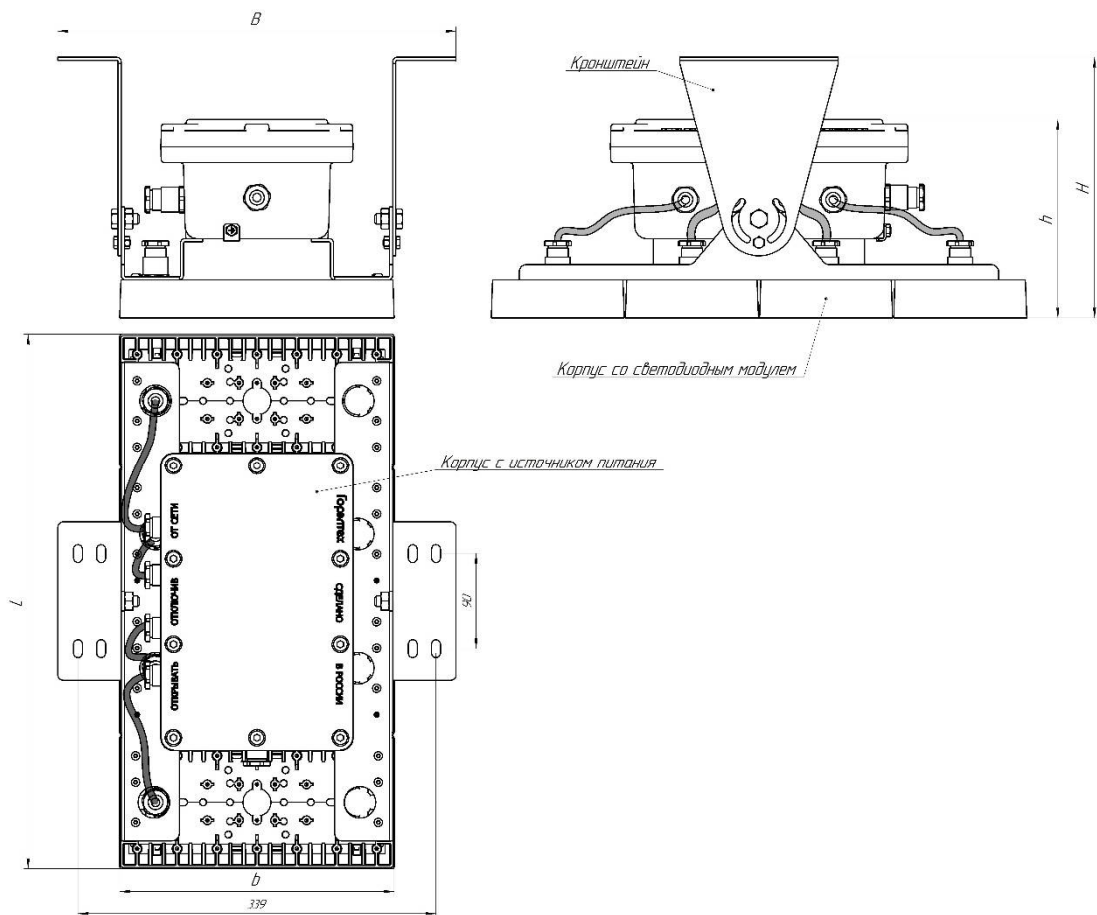


Рисунок 3 - Габаритные размеры светильника ДСП36-160 (ЕМЗ).

Рисунок 4 - Габаритные размеры светильника ДСП36-210.

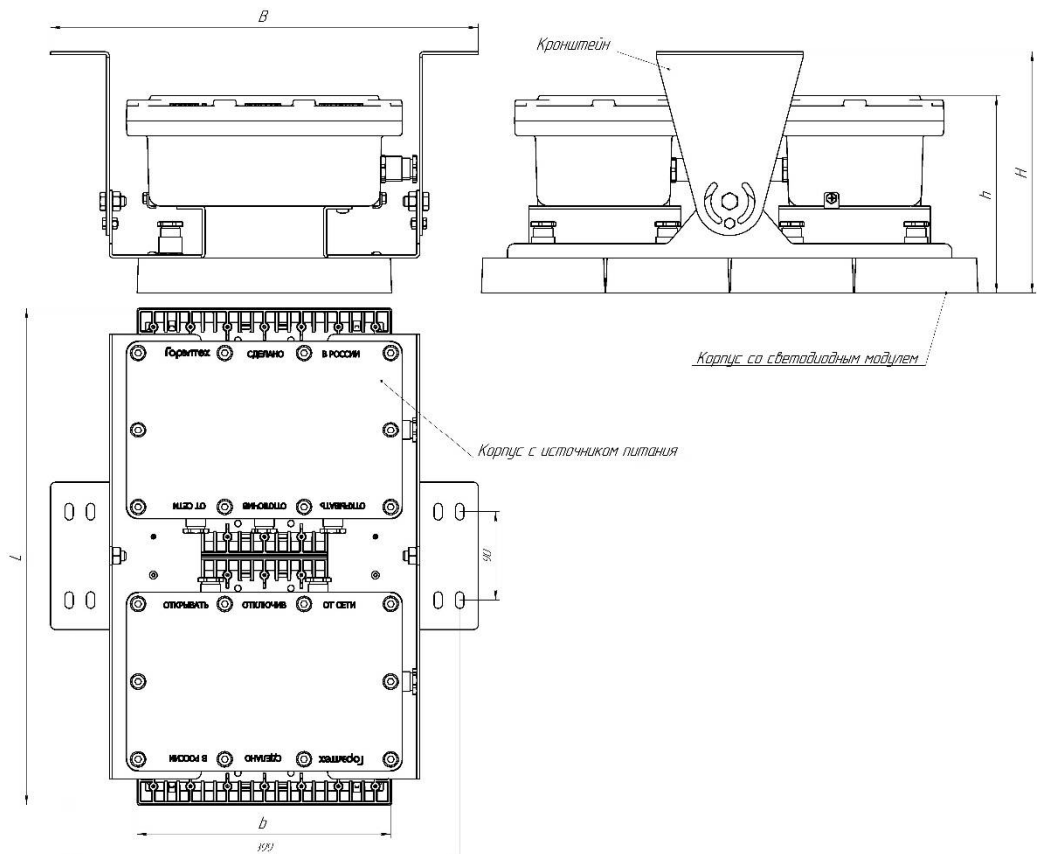


Рисунок 5 - Габаритные размеры светильника ДСП36-210 ЕМЗ

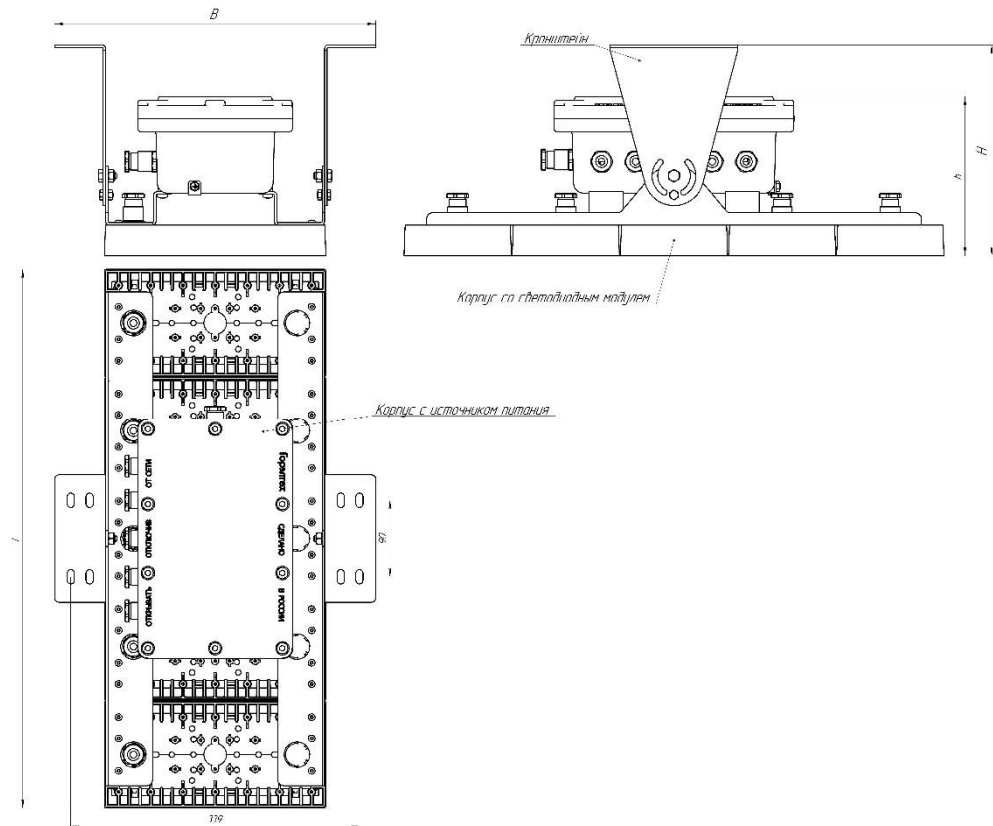


Рисунок 6 - Габаритные размеры светильника ДСП36-270

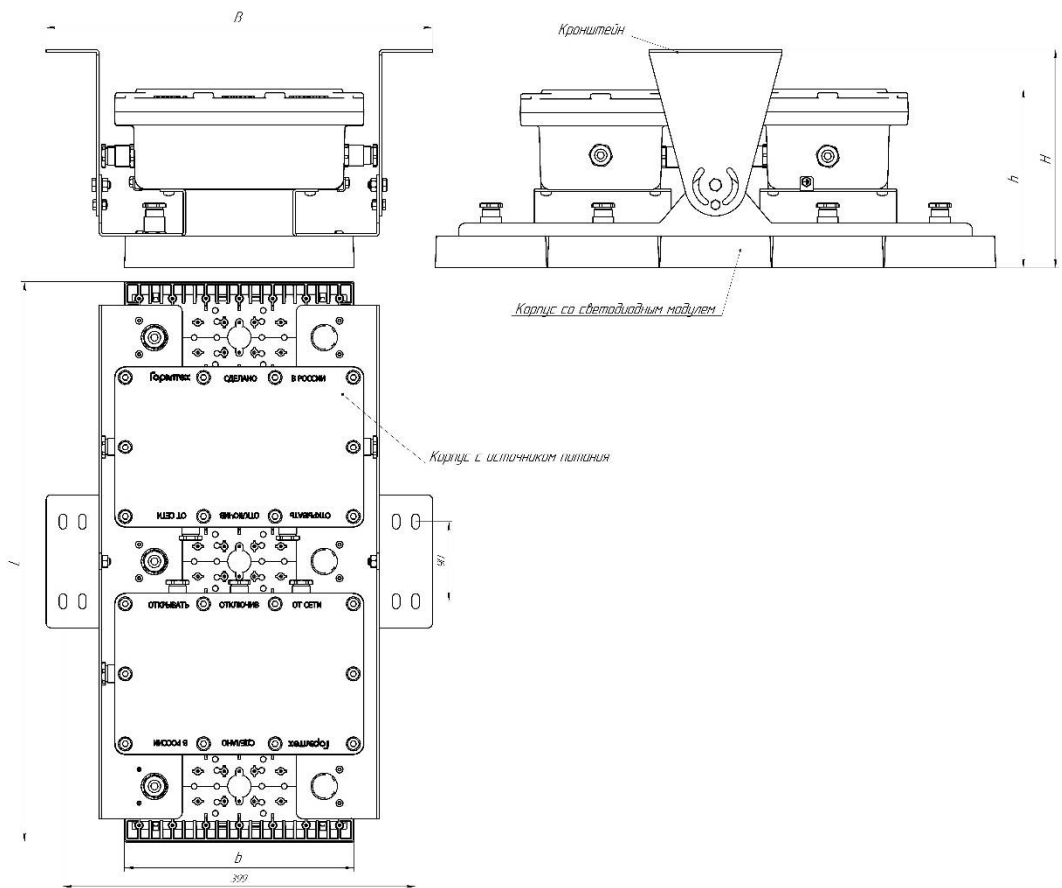


Рисунок 7 - Габаритные размеры светильника ДСП36-270 ЕМ3

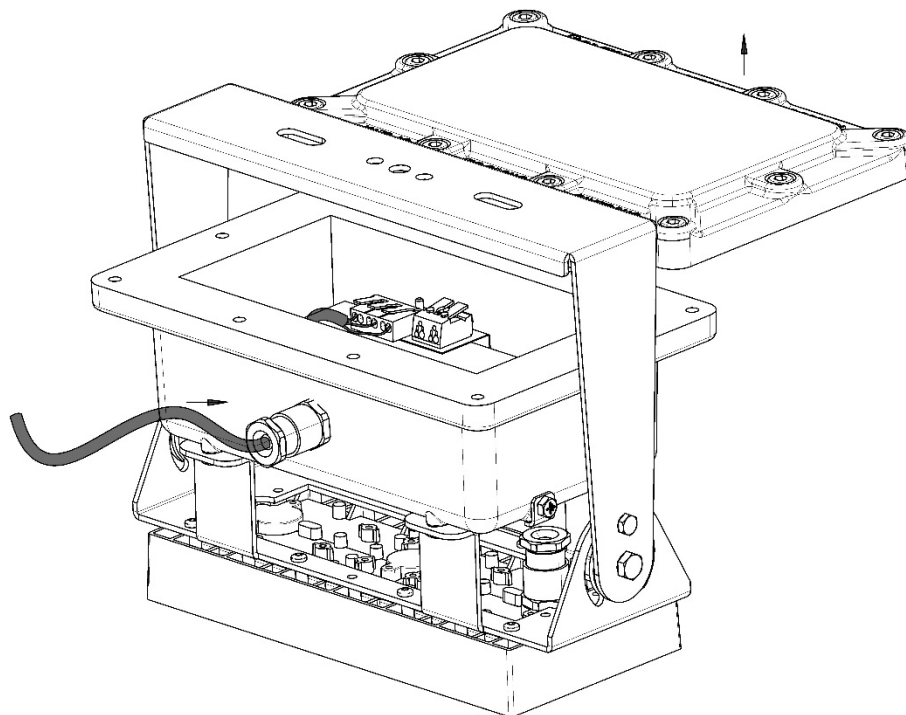


Рисунок 8 – Подключение светильника к сети.

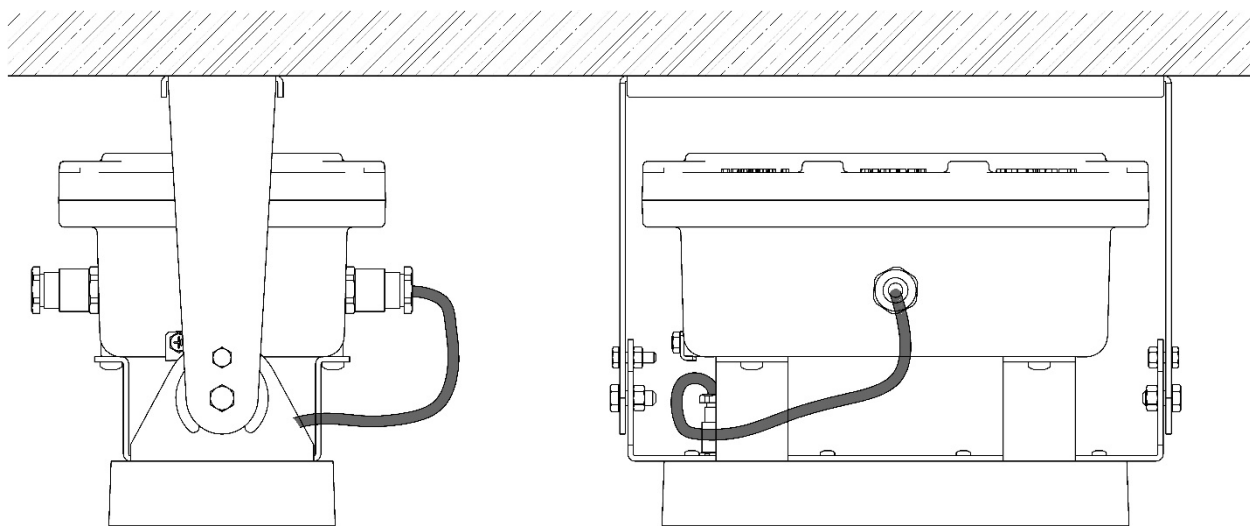


Рисунок 9 - Схема установки светильника (35-55 Вт) на потолок (стену).

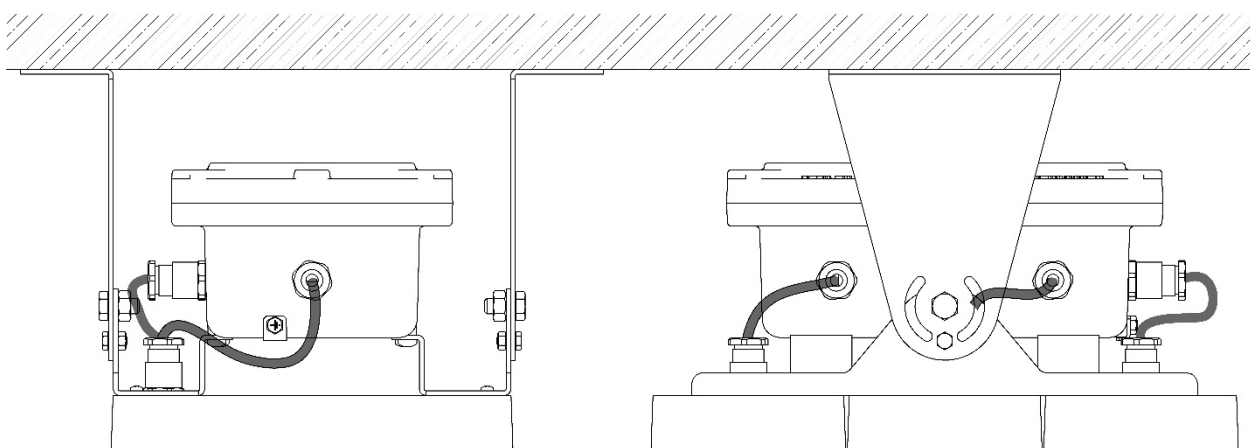


Рисунок 10 - Схема установки светильника (110-270 Вт) на потолок (стену).

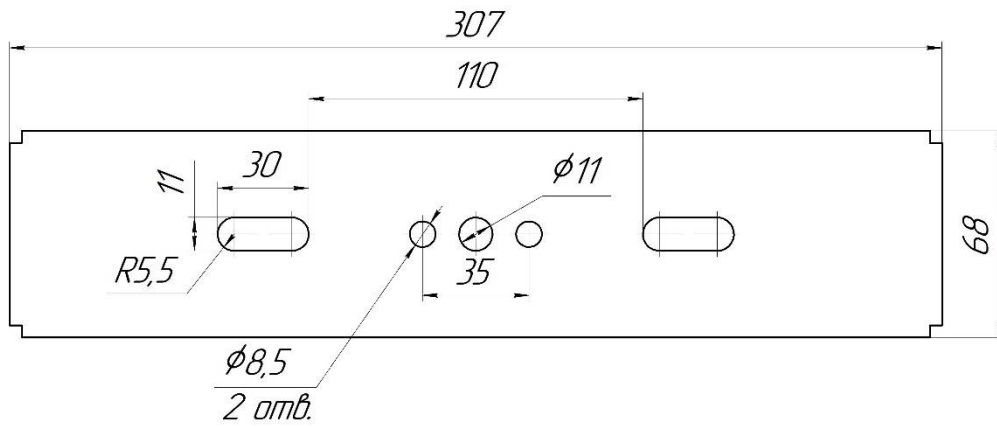


Рисунок 10 - Лира светильника (35-55 Вт).

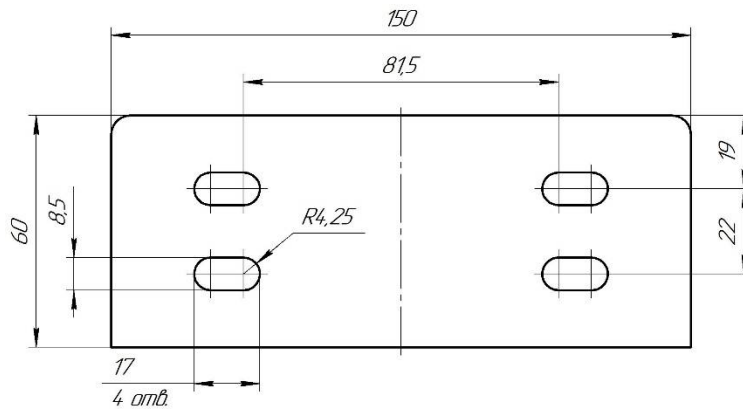


Рисунок 11 - Кронштейн светильника (110-270 Вт).

