



СДЕЛАНО  
В РОССИИ

ПАСПОРТ



## Светильники серии ГСП17

### 1. НАЗНАЧЕНИЕ

1.1 Светильники серии ГСП17 предназначены для общего освещения производственных зданий.

1.2 Светильники соответствуют климатическому исполнению У, категория размещения 3 по ГОСТ15150-69.

### 2. ТЕХНИЧЕСКИЕ ХАРАКТЕРИСТИКИ

2.1 Светильники рассчитаны для работы с металлогалогенными лампами мощностью 250, 400, 700 Вт в сетях переменного тока с напряжением питания 220В частоты 50Гц., 1000, 2000Вт. в сетях переменного тока с напряжением питания 380В частоты 50Гц.

2.2 Расшифровка модификаций:

Первая цифра:

0- с независимым ПРА

Вторая цифра:

0- отражатель открытый

2- с защитной сеткой

3- с защитным стеклом

4- с защитным стеклом и сеткой.

Третья цифра:

1- отражатель с вентиляционными отверстиями.

2-отражатель без вентиляционных отверстий.

2.3 Монтаж: на трубу G3/4В, крюк и монтажный профиль.

2.4 Защитный угол не менее 15°.

2.5 Коэффициент мощности светильников с напряжением питания 220В для светильников серии ГСП17-250 не менее 0,56; для светильников серии ГСП17-400 не менее 0,59; для светильников серии ГСП17-700 не менее 0,56.

Коэффициент мощности светильников с напряжением питания 380В для светильников серии ГСП17-1000 не менее 0,53; для светильников серии ГСП17-2000 не менее 0,53.

2.6 Расчетное количество цветных металлов, содержащихся в светильниках приведено в таблице 1.

2.7 Класс светораспределения - «П» по ГОСТ 34819-2021.

2.8 Светильники соответствуют требованиям ГОСТ IEC 60598-1-2013, и требованиям электромагнитной совместимости по ГОСТ IEC 61547-2013, ГОСТ 30804.3.2-2013, ГОСТ 30804.3.3-2013, СТБ EN 55015-2006.

2.9 Основные технические характеристики приведены в таблице 2.

2.10 Класс защиты светильника от поражения электрическим током 1 по ГОСТ 12.2.007.0-75.

2.11 Принципиальная электрическая схема включения светильников приведена в приложении А.

Таблица 1

Тип светильника	Алюминий АД1М,г, не менее	Сплав алюминиевый АК5М2,г, не менее	Латунь,г, не менее	Медь,г, не менее
ГСП17-250	350	210	26,3	450
ГСП17-400	770			620
ГСП17-700	1200			1840
ГСП17-1000	1200			2010
ГСП17-2000	1200			2180

Таблица 2

Шифр светильника	Рис.	К.П.Д.,% не менее	Тип кривой силы света по ГОСТ Р54350-2015	Степень защиты по ГОСТ14254-2015	Размеры, мм., не более			Масса, кг., не более
					Д	Н	Н1	
ГСП17-250-001	1	70	Г	IP20	320	420	470	1,1
ГСП17-250-021	5	70	Г	IP20		460	510	1,3
ГСП17-250-002	2	70	Г	IP53		420	470	1,1
ГСП17-250-022	6	70	Г	IP53		460	510	1,3
ГСП17-250-032	9	65	Г	IP54		420	470	1,9
ГСП17-250-042	11	60	Г	IP54		460	510	2,2
ГСП17-400-001	1	70	Г	IP20	471	520	570	1,5
ГСП17-400-021	5	70	Г	IP20		560	610	1,8
ГСП17-400-002	2	70	Г	IP53		520	570	1,5
ГСП17-400-022	6	70	Г	IP53		560	610	1,8
ГСП17-400-032	9	65	Г	IP54		520	570	3,2
ГСП17-400-042	11	60	Г	IP54		560	610	3,5
ГСП17-700-001	4	70	К	IP20	676	590	650	2,6
ГСП17-700-021	8	70	К	IP20		610	670	3,2
ГСП17-700-002	3	70	Г	IP53		590	650	2,5
ГСП17-700-022	7	70	Г	IP53		610	670	3,1
ГСП17-700-032	10	65	Г	IP54		590	650	5,8
ГСП17-700-042	12	60	Г	IP54		610	670	6,3
ГСП17-1000-001	4	70	К	IP20	676	590	650	2,6
ГСП17-1000-021	8	70	К	IP20		610	670	3,2
ГСП17-1000-002	3	70	Г	IP53		590	650	2,5
ГСП17-1000-022	7	70	Г	IP53		610	670	3,1
ГСП17-1000-032	10	65	Г	IP54		590	650	5,8
ГСП17-1000-042	12	60	Г	IP54		610	670	6,3
ГСП17-2000-001	4	70	К	IP20	676	590	650	2,6
ГСП17-2000-021	8	70	К	IP20		610	670	3,2
ГСП17-2000-002	3	70	Г	IP53		590	650	2,5
ГСП17-2000-022	7	70	Г	IP53		610	670	3,1

### 3. КОМПЛЕКТНОСТЬ

Светильник комплектуется согласно таблицы 3.

Таблица 3

Наименование	ГСП17-250, 400, 700,1000, 2000					
	001	021	002	022	032	042
Корпус в сборе	1	1	1	1	1	1
Отражатель	1	1	1	1	1	1
Защитная сетка		1		1		
Обечайка в сборе					1	
Обечайка в сборе с сеткой защитной						1

Примечания:

1. Каждая упаковка корпусов в сборе комплектуется паспортом.
2. Лампы и ПРА в комплект поставки не входят.
3. Корпуса в сборе, отражатели, держатели ламп, защитные сетки, обечайки в сборе с защитным стеклом, обечайки в сборе с защитным стеклом и сеткой поставляются в отдельных упаковках.
4. Держатели для ламп заказываются дополнительно к базовому исполнению.
- 5.ВНИМАНИЕ! ЭКСПЛУАТАЦИЯ СВЕТИЛЬНИКОВ ТИПА ГСП17-700, 1000, 2000-001, 002 БЕЗ ЛАМПОДЕРЖАТЕЛЕЙ НЕ ДОПУСКАЕТСЯ!
6. ВНИМАНИЕ! ПРИ КОМПЛЕКТАЦИИ СВЕТИЛЬНИКОВ ЛАМПАМИ НЕОБХОДИМО УЧИТЫВАТЬ, ЧТОБЫ РАБОЧИЙ ТОК НА АППАРАТЕ СОВПАДАЛ С ТОКОМ НА ЛАМПЕ.

#### 4. УСТРОЙСТВО

4.1 Светильники состоят из корпуса в сборе поз1, (рис. 1-14), в котором закреплен фарфоровый патрон, отражателя поз2, (рис. 1-14), держателя лампы поз.4, (рис.3, 4, 9, 13), сетки защитной поз.5, (рис.5, 6, 10, 14), обечайки в сборе с защитным стеклом поз.6, (рис.7, 11), обечайки в сборе с защитным стеклом и сеткой поз.7, (рис.8, 12).

Рисунки светильников приведены в приложении А и В.

4.2 В светильниках со степенью защиты IP50, IP53, IP54 внутренняя полость корпуса уплотнена прокладкой. Для облегчения теплового режима светильника в отражателе предусмотрены вентиляционные отверстия для неуплотненных светильников.

4.3 Электрический монтаж светильника на участке от патрона до клеммных колодок узла ввода выполнен теплостойким проводом марки ПРКА.

#### 5. УКАЗАНИЕ МЕР БЕЗОПАСНОСТИ

- 5.1 Не включать светильник без надежного заземления !
- 5.2 Подключение светильника к сети, ремонт и обслуживание производить только после отключения напряжения сети.
- 5.3 ОСТОРОЖНО! Лампы содержат ртуть. Вышедшие из строя лампы подлежат утилизации и обезвреживанию в местах, определенных администрациями районов.

#### 6. ПОДГОТОВКА ИЗДЕЛИЯ К РАБОТЕ И УСТАНОВКА

6.1 Распакуйте светильники и убедитесь в их сохранности и наличии комплектующих изделий.

6.2 Светильники модификаций: ГСП17-250, 400-001, 002 см. рис.1-2 приложение А.

6.2.1 Соедините корпус в сборе поз.1с отражателем поз.2, затяните винты, верните лампу в патрон.

6.2.2 Установите светильник в рабочее положение,заземлите и подсоедините его к выходным зажимам ПРА (согласно рисунка 16).

**Длина зачистки изоляции проводов присоединяемых к светильнику не более 8 мм, провода в зажимы вставлять до упора.**

6.3 Светильники с ламподержателями: см. рис.3-4 приложение А.

6.3.1 Соедините корпус в сборе поз.1 с отражателем поз.2.

6.3.2 Заведите скобы держателя поз.4 под головки винтов крепления отражателя и затяните их, вверните лампу в патрон и наденьте ламподержатель поз.4 на колбу лампы.

6.3.2 Установите светильник в рабочее положение,заземлите и подсоедините его к выходным зажимам ПРА(согласно рисунка 16).

6.4 Светильники модификаций:

ГСП17-250, 400-021, 022 см. рис.5-6 приложение А,

ГСП17-700, 1000, 2000-021, 022 см. рис.10,14 приложение В.

6.4.1 Соедините корпус в сборе поз.1 с отражателем поз.2 и затяните винты. Вверните лампу в патрон.

6.4.2 Закрепите сетку в сборе поз.5 в отражателе поз.2, заведите скобы за буртик отражателя и затяните винты.

6.4.3 Установите светильник в рабочее положение,заземлите и подсоедините его к выходным зажимам ПРА(согласно рисунка 16).

6.5 Светильник модификаций:

ГСП17-250, 400-032 см. рис.7 приложение А,

ГСП17-700, 1000-032 см. рисунок 11 приложение В.

6.5.1 Соедините корпус в сборе поз.1 с отражателем поз.2

6.5.2 Закрепите обечайку с защитным стеклом к отражателю в сборе с помощью шпльнта, предварительно закрепив скобу с пластиной винтами к отражателю.

6.5.3 Установите светильник в рабочее положение, вверните лампу, закройте и закрепите обечайку с защитным стеклом к отражателю с помощью замков.

6.5.4 Заземлите и подсоедините светильник к выходным зажимам ПРА(согласно рисунка 16).

6.6 Светильники модификаций:

ГСП17-250, 400-042 см. рис. 8, ГСП17-700, 1000-042 см. рис. 12 приложение В.

6.6.1 Соедините корпус в сборе поз.1 с отражателем поз.2.

6.6.2 Закрепите обечайку с защитным стеклом и сеткой защитной к отражателю в сборе с помощью шпльнта, предварительно сняв шпльнт со скобы отражателя.

6.6.3 Установите светильник в рабочее положение, вверните лампу, закройте обечайку с защитным стеклом к отражателю с помощью замков.

6.6.4 Заземлите и подсоедините светильник к выходным зажимам ПРА (согласно рисунка 16).

6.7 Светильники с ламподержателями: см. рисунки 9, 13 приложение В.

6.7.1 Соедините корпус в сборе поз.1 с отражателем поз.2, для чего ослабьте винты М6 на фланце корпуса в сборе поз.1, установите корпус в сборе на отражатель поз.2, заведите скобы на фланце под буртик отражателя отверстиями на скобах к центру светильника, затяните винты и вверните лампу в патрон.

6.7.2 Установите пружины ламподержателя поз.4 в отверстия скоб на отражателе и в отверстия кольца, наденьте ламподержатель поз.4 на колбу лампы.

6.7.3 Заземлите и подсоедините светильник к выходным зажимам ПРА (согласно рисунка 16).

## **7.ПЕРЕЧЕНЬ ОСОБЫХ УСЛОВИЙ ЭКСПЛУАТАЦИИ**

7.1 Длина кабеля, соединяющего аппарат с осветительным прибором, должна быть не более 1,5м. Длина кабеля может быть увеличена при условии , что их ёмкость не превышает 150 пФ.

7.2 При включении аппарата в сеть зажигание лампы должно наступить в течении минуты с момента подачи напряжения. Если лампа не загорелась , следует проверить исправность элементов и электрических цепей всего устройства.

Повторное зажигание лампы производить не менее чем через 15 минут после ее отключения.

## **8. ТЕХНИЧЕСКОЕ ОБСЛУЖИВАНИЕ**

8.1 В период работы светильника на отражателе, лампе осаждаются пыль, что приводит к снижению освещенности, поэтому светильники необходимо регулярно чистить.

8.2 **ВНИМАНИЕ!** При включении светильника в сеть ИЗУ подает на лампу импульсы высокого напряжения до момента ее зажигания. При выходе лампы из строя, во избежание преждевременного выхода из строя пускорегулирующего аппарата, импульсно-зажигающего устройства, конденсатора необходимо не более, чем через 24 часа заменить лампу на исправную.

8.3 Производители ламп высокого давления и аппаратов к ним не рекомендуют частое их выключение, что приводит к сокращению их срока службы. Светильники должны оставаться включенными не менее 3 часов и выключенными не менее 30 минут.

8.4 По окончании срока службы светильников необходима их замена, так как изоляция проводов внутреннего монтажа существенно снижает электробезопасность изделий. При утилизации светильников необходимо разделить детали светильников по видам материалов и в установленном порядке сдать в организации "Вторсырье".

## **9. СВИДЕТЕЛЬСТВО О ПРИЕМКЕ**

9.1 Светильник типа ГСП17 соответствует требованиям ТУ16-676.114-85 и признан годным к эксплуатации. Светильник соответствует требованиям Технического регламента Евразийского экономического союза ТР ЕАЭС 037/2016.

Дата выпуска «    »

202 г.

Штамп ОТК

Упаковку произвел

Сертифицировано.

## **10. ТРАНСПОРТИРОВАНИЕ И ХРАНЕНИЕ**

10.1 Светильники должны храниться в закрытых, сухих, проветриваемых помещениях. В воздухе не должно быть кислотных, щелочных и других примесей, вызывающих коррозию.

10.2 Светильники должны транспортироваться железнодорожным транспортом в крытых вагонах и универсальных контейнерах и автотранспортом.

## **11. ГАРАНТИИ ИЗГОТОВИТЕЛЯ**

11.1 Завод - изготовитель гарантирует нормальную работу светильника в течении 36 месяцев со дня изготовления, при соблюдении условий эксплуатации, транспортирования и хранения, установленных в технических условиях и в настоящем паспорте.

11.2 Срок службы светильника 10 лет.

11.3 Завод-изготовитель не возмещает ущерб за дефекты:

- появившиеся по истечению гарантийного срока

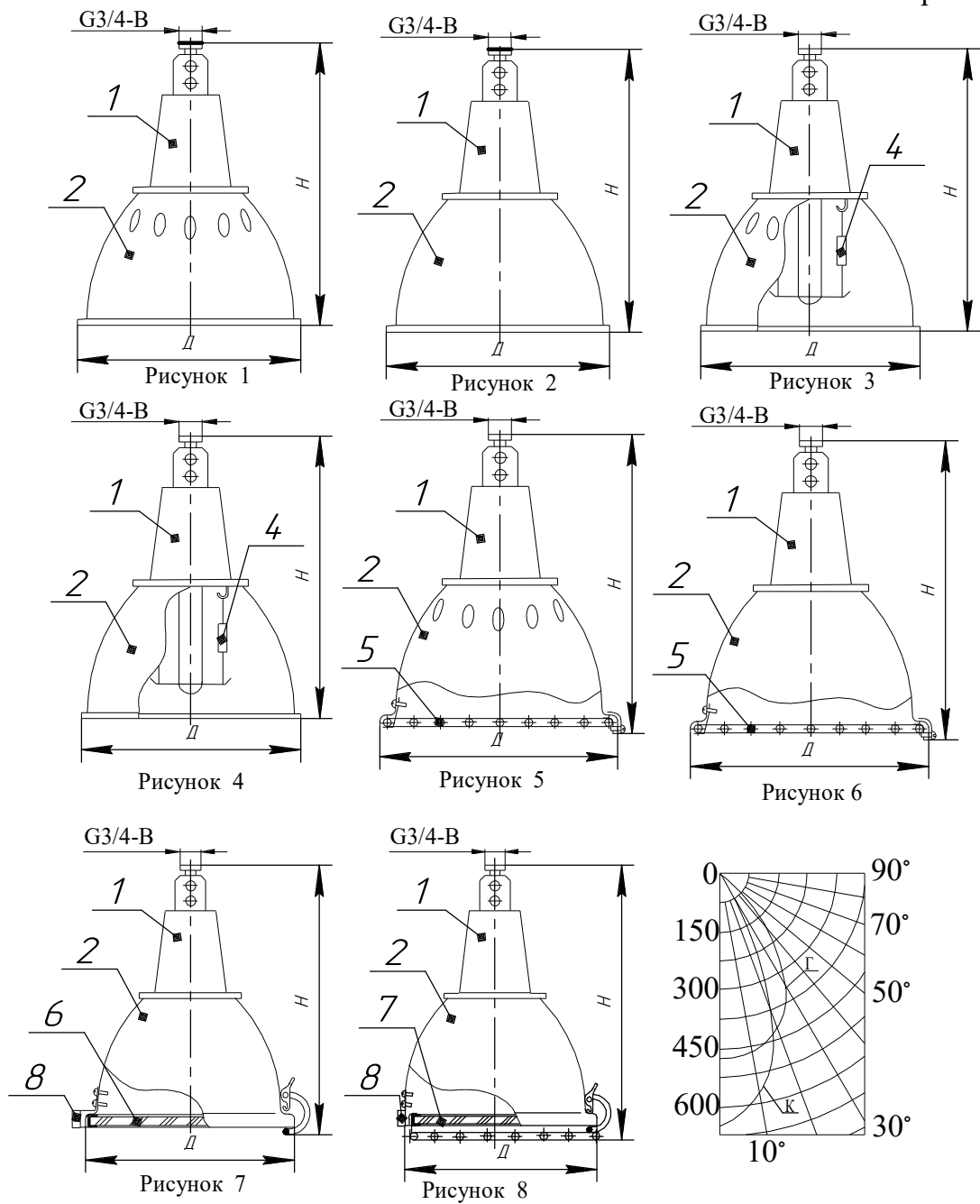
- появившиеся во время гарантийного срока в результате нарушения правил эксплуатации, сборки или разборки, небрежного хранения, транспортирования, использования ламп несоответствующего качества. Гарантийные обязательства не распространяются на изменение цвета окрашенных и полимерных материалов деталей светильников в процессе эксплуатации. Одним из обязательных условий признания случая гарантийным является наличие на светильнике идентификационных обозначений по наименованию и дате изготовления, а также паспорта.

11.4 В случае обнаружения неисправности светильника следует обесточить, демонтировать светильник и обратиться на завод-изготовитель по адресу: Российская Федерация 431890, Республика Мордовия, Ардатовский район, пос. Тургенево, ул. Заводская 73, АО "Ардатовский светотехнический завод"

Код 83431. Тел/ФАКС: 21-356 (Сбыт) 21-009, 21-010, 21-415(ОТК), 21-048.

E-mail: [mirsveta@astz.ru](mailto:mirsveta@astz.ru) Web. [www.astz.ru](http://www.astz.ru)

\*В связи с постоянными усовершенствованиями светильников, завод-изготовитель оставляет за собой право на изменение их конструктивных особенностей без предварительного уведомления.



1. Корпус в сборе 2. Отражатель 4. Ламподержатель 5. Сетка в сборе  
 6. Обечайка в сборе 7. Обечайка в сборе с сеткой защитной 8. Шплинт

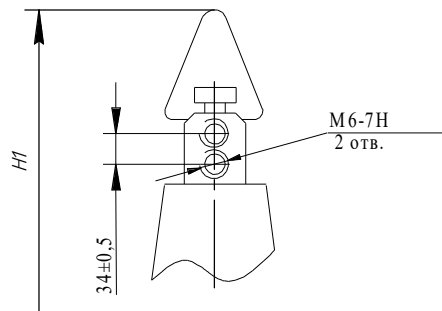


Рисунок 9  
 Остальное см. рис. 1 - 8

# Приложение В

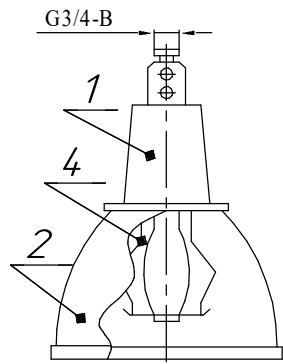


Рисунок 9

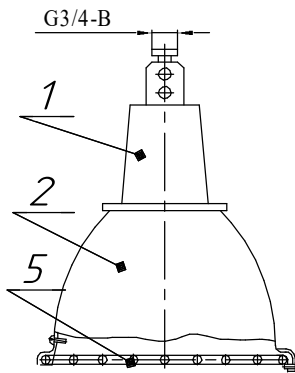


Рисунок 10

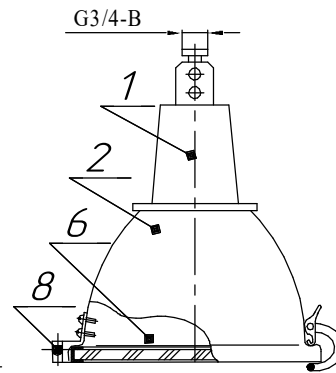


Рисунок 11

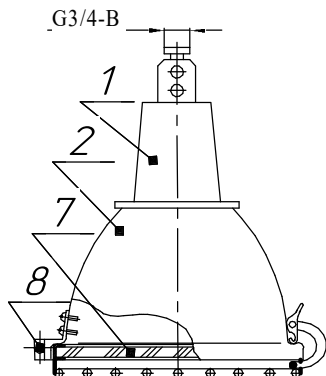


Рисунок 12

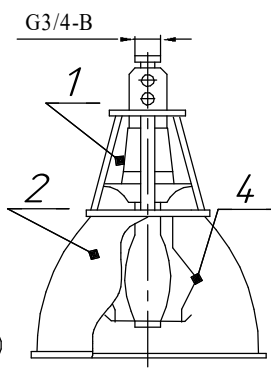


Рисунок 13

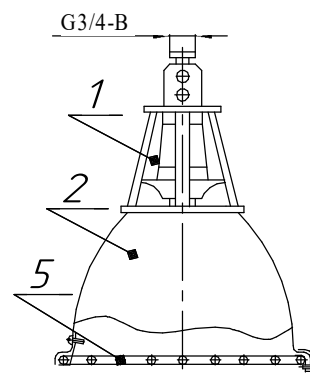


Рисунок 14

1. Корпус в сборе. 2. Отражатель. 4. Ламподержатель. 5. Сетка в сборе  
6. Обечайка в сборе 7. Обечайка в сборе с сеткой  
8. Шплинт.

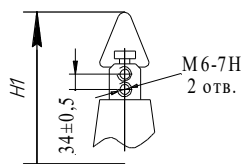
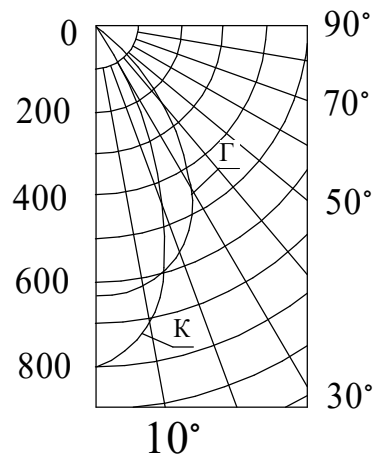


Рисунок 15  
Остальное см. рис. 9 - 14





Провод маркированный красным цветом  
является проводом с высоковольтным  
импульсом

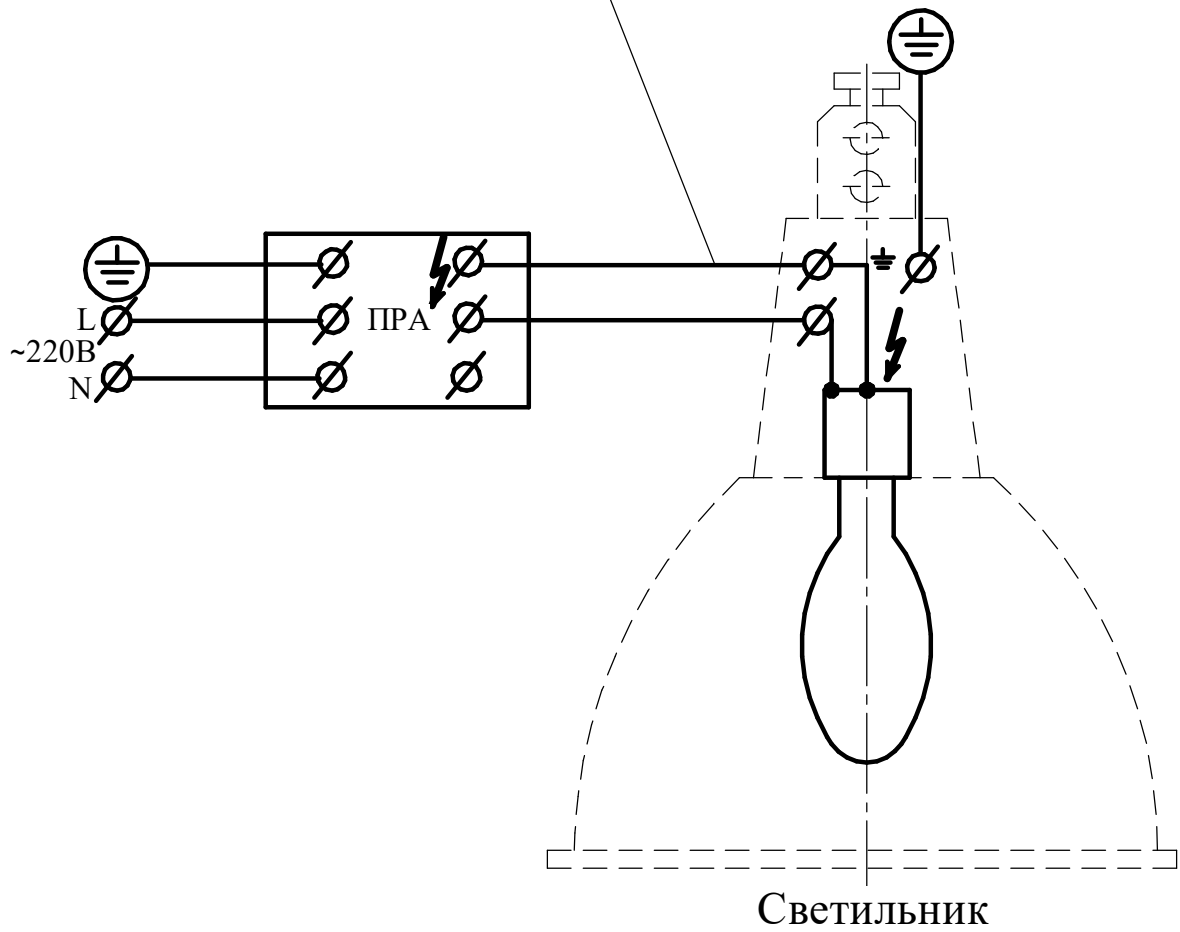


Рисунок 16  
Схема электрическая соединений