



СДЕЛАНО
В РОССИИ

ПАСПОРТ



Светильники ДСО33 Horizon Ring

1. НАЗНАЧЕНИЕ ИЗДЕЛИЯ

1.1 Светильник подвесной, предназначен для общего освещения административно-общественных и помещений.

2. ТЕХНИЧЕСКИЕ ХАРАКТЕРИСТИКИ

2.1 Светильники серии ДСО33 Horizon Ring (далее – светильники) рассчитаны для работы в сетях переменного тока с номинальным напряжением 220 В (диапазон рабочих напряжений 198-264 В), частоты 50 Гц (диапазон 50-60 Гц).

2.2 Светильники соответствуют климатическому исполнению УХЛ категория размещения 4 по ГОСТ 15150-69.

2.3 Степень защиты светильника IP20 по ГОСТ IEC 60598-1-2017.

2.4 Светильники предназначены для эксплуатации в помещениях с содержанием коррозионно-активных агентов для типа атмосферы I по ГОСТ 15150-69 п. 3.14

2.5 Расшифровка условного обозначения светильника:

Первая буква - тип источника света:

«Д» - светодиодный.

Вторая буква - способ установки светильника:

«С» - подвесной.

Третья буква - основное назначение:

«О» - для общественных зданий.

33 - номер серии светильника

30, 40, 50, 60, 70 - номинальная мощность светильника, Вт.

Трехзначные цифры, означающие номер модификации, расшифровываются:

Первая цифра - условный габаритный размер светильника:

0- 600х60х50;

1- 800х60х50;

2- 1080х60х50;

3- 1250х60х50;

4- 1430х60х50.

Вторая цифра - тип управления светильником:

0 - драйвер без возможности управления;

2 - драйвер с возможностью управления по протоколу DALI.

Третья цифра - тип рассеивателя:

1 - с рассеивателем типа "Опал".

2.6 Класс защиты от поражения электрическим током I по ГОСТ 12.2.007.0-75.

2.7 Коэффициент пульсаций светового потока, не более - 1%.

2.8 Условный защитный угол не менее 90° по ГОСТ54350-2015.

2.9 Неравномерность яркости выходного отверстия Lmax:Lmin, не более 5:1.

2.10 Основные параметры светильников приведены в таблице 1.

Таблица 1

Типа светильника	Коммерческое наименование	Наименование параметра									
		Характеристики светотехнической схемы	Класс светораспределения*	Тип кривой силы света*	Коефф. мощности драйвера, cos	Мощность, Вт	Индекс цветопередачи, Ra, не менее	Световой поток в рабочем режиме, лм*	Цветовая температура, К*	Световая отдача, лм/Вт*	Класс энергоэффективности
ДСО33-30-001	Horizon Ring 940	Диффузно-рассеивающая	П	Д	не менее 0,95	27	90	2160	4000	82	A+
ДСО33-30-021	Horizon Ring RD 940					27		2160		82	
ДСО33-40-101	Horizon Ring 940					37		2960		82	
ДСО33-40-121	Horizon Ring RD 940					37		2960		82	
ДСО33-50-201	Horizon Ring 940					50		4000		82	
ДСО33-50-221	Horizon Ring RD 940					50		4000		82	
ДСО33-60-301	Horizon Ring 940					58		4640		82	
ДСО33-60-321	Horizon Ring RD 940					58		4640		82	
ДСО33-70-401	Horizon Ring 940					67		5360		82	
ДСО33-70-421	Horizon Ring RD 940					67		5360		82	

*по ГОСТ 34819-2021

Примечания:

- Допустимое отклонение величины потребляемой мощности светильника не превышает 10% по верхней границе номинального значения.
- Допустимое отклонение величины светового потока светильника не превышает 10% по нижней границе номинального значения.
- Допустимое отклонение величины световой отдачи светильника не превышает 20% по нижней границе номинального значения.
- Допустимое отклонение индекса цветопередачи не превышает 3 единицы в сторону уменьшения.

2.11 Масса и габаритные размеры светильника приведены в таблице 2.

Таблица 2

Тип светильника	Коммерческое наименование	Размеры, мм, не более				Масса, кг
		A	B	C	D	
ДСОЗЗ-30-001	Horizon Ring 940	600	389	389	550,5	2,4
ДСОЗЗ-30-021	Horizon Ring RD 940					
ДСОЗЗ-40-101	Horizon Ring 940	800	650	563	750	2,8
ДСОЗЗ-40-121	Horizon Ring RD 940					
ДСОЗЗ-50-201	Horizon Ring 940	1080	725	725	1025	4,3
ДСОЗЗ-50-221	Horizon Ring RD 940					
ДСОЗЗ-60-301	Horizon Ring 940	1250	845	845	1195	4,6
ДСОЗЗ-60-321	Horizon Ring RD 940					
ДСОЗЗ-70-401	Horizon Ring 940	1430	973	973	1376	5,0
ДСОЗЗ-70-421	Horizon Ring RD 940					

2.12 Параметры источников питания светильников указаны в таблице 3.

Таблица 3

Наименование типа светильника	Коммерческое наименование	Тип автомата защиты	Кол-во светильников, шт., не более	Пусковой ток I _{реак} , А	1/2 длительности пускового тока Δt, мкс
ДСОЗЗ-30-001	Horizon Ring 940	C16	51	30	500
ДСОЗЗ-30-021	Horizon Ring RD 940	C16	48	15	180
ДСОЗЗ-40-101	Horizon Ring 940	-	-	19	180
ДСОЗЗ-40-121	Horizon Ring RD 940	B16	25	18	148
ДСОЗЗ-50-201	Horizon Ring 940	C16	51	30	500
ДСОЗЗ-50-221	Horizon Ring RD 940	C16	32	22	192
ДСОЗЗ-60-301	Horizon Ring 940	C16	51	30	500
ДСОЗЗ-60-321	Horizon Ring RD 940	C16	28	25	226
ДСОЗЗ-70-401	Horizon Ring 940	-	-	19	180
ДСОЗЗ-70-421	Horizon Ring RD 940	C16	28	25	226

3. УСТРОЙСТВО

3.1 Общий вид светильников приведен в приложении А.

3.2 Светильники серии ДСОЗЗ Horizon Ring, в соответствии с рисунком 1 приложения А, состоит из корпуса со встроенным светодиодным модулем поз.1, отсек со встроенным источником питания поз.2.

4. УКАЗАНИЕ МЕР БЕЗОПАСНОСТИ

4.1 Установку и демонтаж светильника производить только *при отключенном напряжении питающей сети*.

4.2 Светильник должен эксплуатироваться с эффективным заземлением, выполненным в соответствии с действующими правилами монтажа электроустановок.

4.3 По окончании срока службы светильников необходима их замена, при утилизации светильников в соответствии с ГОСТ Р 55102-2012 необходимо разделить детали светильников по видам материала и в установленном порядке сдать в организации "Вторсырья".

5. ПОДГОТОВКА ИЗДЕЛИЯ К РАБОТЕ И ТЕХНИЧЕСКОЕ ОБСЛУЖИВАНИЕ

5.1 Эксплуатация светильника проводится в соответствии с "Правилами технической эксплуатации электроустановок потребителей".

5.2 Распакуйте светильник и проверьте комплектность согласно паспорта.

5.3 Разметьте места крепления отсека источника питания согласно схеме на рис. 2в.

5.4 Разметьте места крепления тросовых подвесов согласно схеме на рисунке 2а, б.

5.5 Закрепите отсек источника питания в размеченные места (рисунок 2в, 3)

5.6 Закрепите тросовые подвесы в размеченные места (рисунок 2, 3).

5.7 Закрепите светильник на тросовых подвесах и установите необходимую высоту подвеса светильника.

5.9 Подключите сетевые провода кабеля (**в комплект поставки не входит**) в клеммную колодку установленную в отсеке источника питания согласно электрической схеме (рисунок 4а, б).

5.10 Установите крышку отсека источника питания используя байонетное соединение, после затяните винты отсека.

5.11 Снимите защитную пленку с корпуса поз.1 (рисунок 1)

6. КОМПЛЕКТНОСТЬ

6.1 В комплект поставки входят:

1. Светильник	- 1 шт.
2. Ящик упаковочный	- 1 шт.
3. Паспорт	- 1 шт.
4. Комплект крепежных элементов*	- 1 шт.

*Тросовые подвесы L=3м - 3 шт для ДСО33-40-х01 Horizon Ring 940.

*Тросовые подвесы L=3м - 4 шт для ДСО33-30-х01 Horizon Ring 940, ДСО33-50-х01 Horizon Ring 940, ДСО33-60-х01 Horizon Ring 940, ДСО33-70-х01 Horizon Ring 940.

7. СВИДЕТЕЛЬСТВО О ПРИЕМКЕ

7.1. Светильник типа ДСО33 Horizon Ring соответствует требованиям ТУ 16-92 ИДЖЦ.676 322.011 ТУ и требованиям ТР ТС и ТР ЕАЭС и признан годным к эксплуатации.

Дата выпуска" ____ " _____ 202 г.

Штамп ОТК

Упаковку произвел

Сертифицировано.

8. ТРАНСПОРТИРОВАНИЕ И ХРАНЕНИЕ

8.1 Светильники должны храниться в сухих, проветриваемых помещениях. В воздухе помещений не должно быть кислотных, щелочных и других примесей, вызывающих коррозию.

8.2. Светильники должны транспортироваться автотранспортом, железнодорожным транспортом в крытых вагонах и универсальных контейнерах.

9. ГАРАНТИЙНЫЕ ОБЯЗАТЕЛЬСТВА

9.1 Завод-изготовитель гарантирует нормальную работу светильника в течении **36 месяцев со дня его изготовления, при соблюдении условий эксплуатации, транспортирования и хранения, указаний мер безопасности**, установленных в технических условиях и в настоящем паспорте. Гарантийные обязательства не распространяются на изменение цвета окрашенных и изготовленных из полимерных материалов деталей светильников в процессе эксплуатации.

9.2 Срок службы светильников составляет 10 лет.

9.3 Завод не возмещает ущерб за дефекты:

- появившиеся по истечении гарантийного срока;
- появившиеся во время гарантийного срока в результате нарушения правил эксплуатации, сборки или разборки, небрежного хранения, транспортирования, нарушения норм складирования.

9.4 Одним из обязательных условий признания случая гарантийным является наличие на светильнике идентификационных обозначений по наименованию и дате изготовления, а также паспорта.

9.5 В случае обнаружения неисправности светильника следует его обесточить, демонтировать и обратиться на завод-изготовитель по адресу: Российская Федерация 431890, Республика Мордовия, Ардатовский район, р.п. Тургенево, ул. Заводская 73, АО "Ардатовский светотехнический завод". Код 83431. Тел/ФАКС 21-009, 21-010.

E-mail: mirsveta@astz.ru Web. www.astz.ru.

*В связи с постоянными усовершенствованиями светильников, завод-изготовитель оставляет за собой право на изменение их конструктивных особенностей без предварительного уведомления.

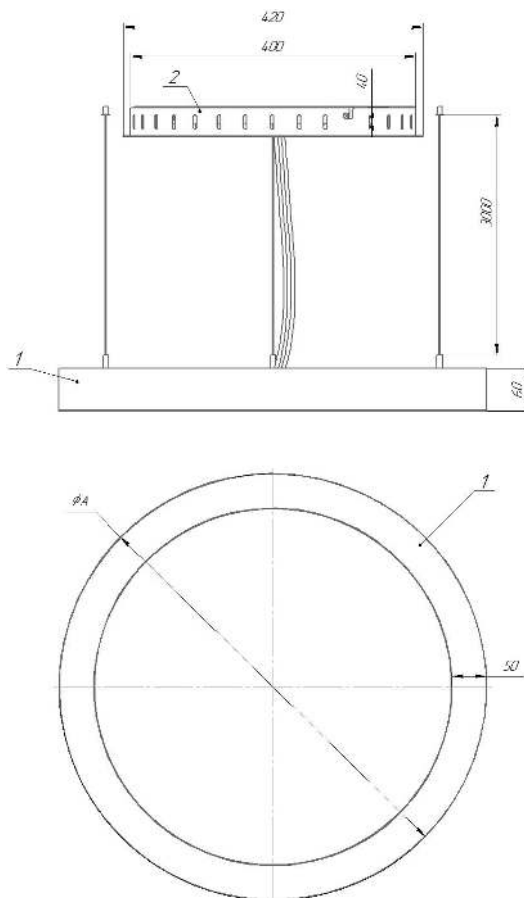
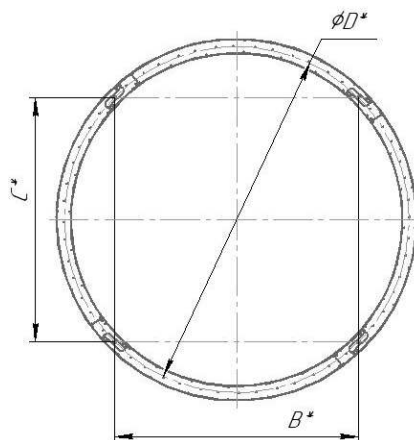
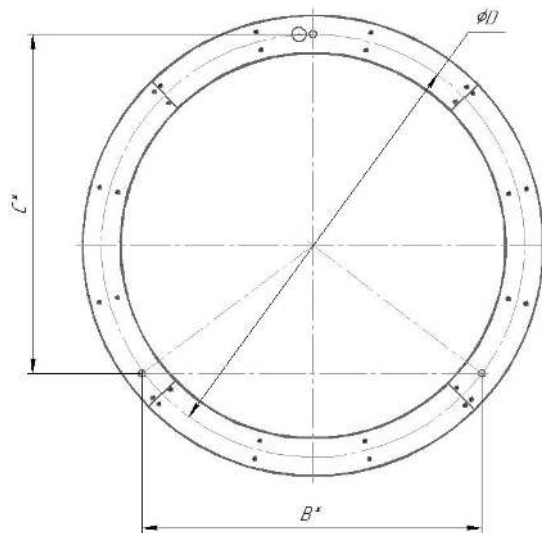


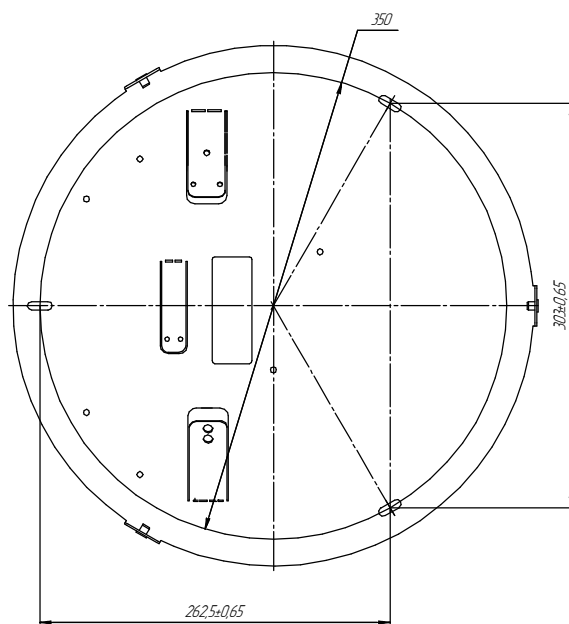
Рисунок 1 - Светильник серии ДСО33 Horizon Ring
 1 - корпус со встроенным светодиодным модулем,
 2 - отсек со встроенным источником питания.



а) схема нанесения разметки для установки подвесов светильника ДСО33-30-х01 Horizon Ring 940, ДСО33-50-х01 Horizon Ring 940, ДСО33-60-х01 Horizon Ring 940, ДСО33-70-х01 Horizon Ring 940.



б) схема нанесения разметки для установки подвесов светильника ДСО33-40-х01 Horizon Ring 940.



в) схема нанесения разметки для установки отсека со встроенным источником питания.
Рисунок 2 - Схема расположение крепежных отверстий.

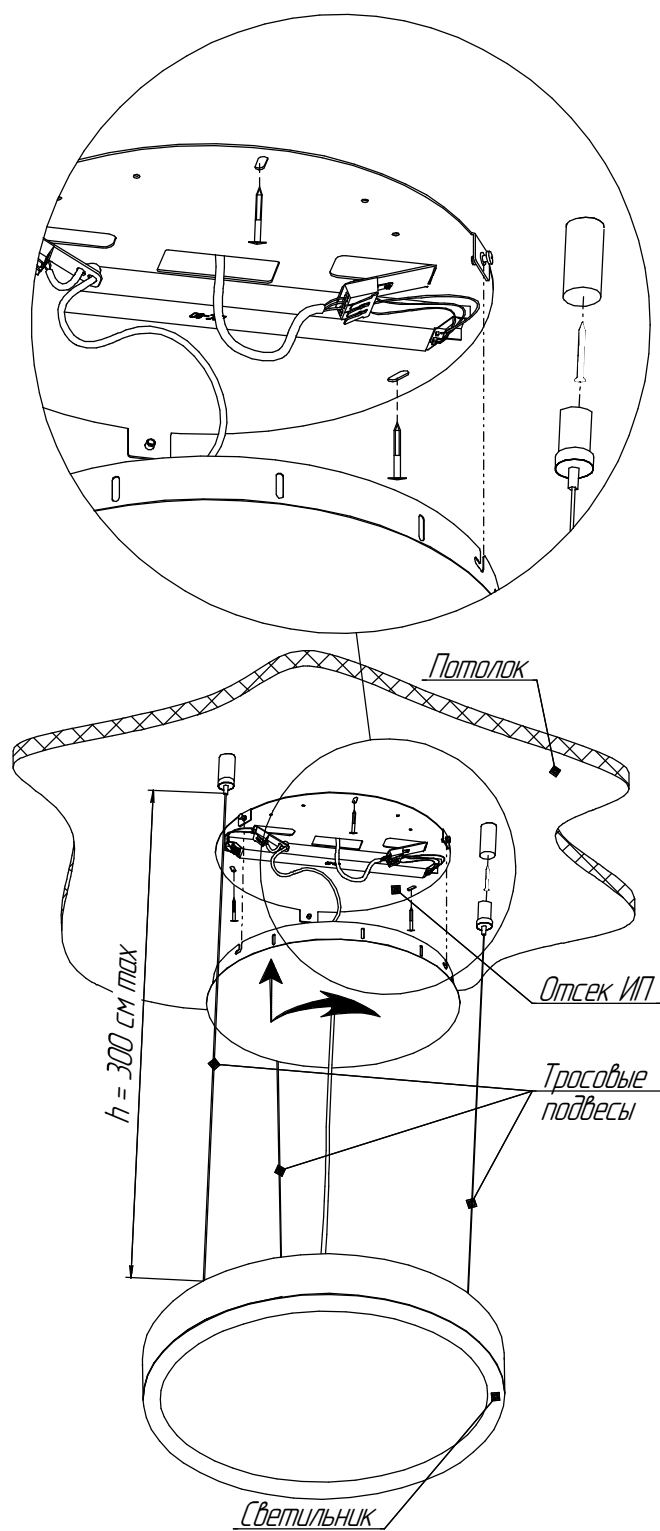
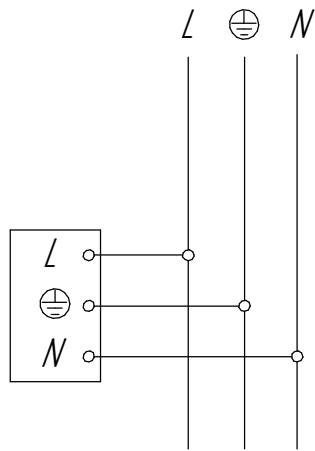
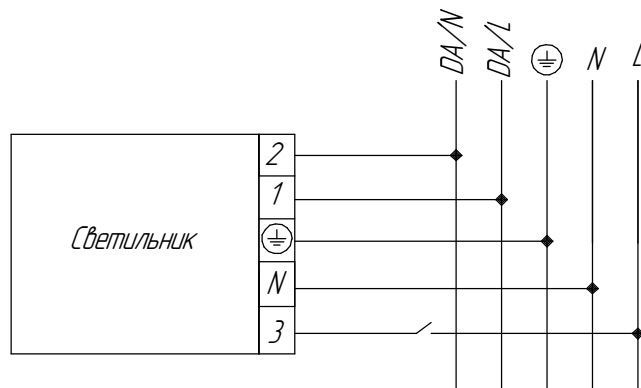


Рисунок 3 - Схема установка светильника.



а) с драйвером без возможности управления



б) с управлением по протоколу DALI к сети

Рисунок 4 - Схема подключения светильника

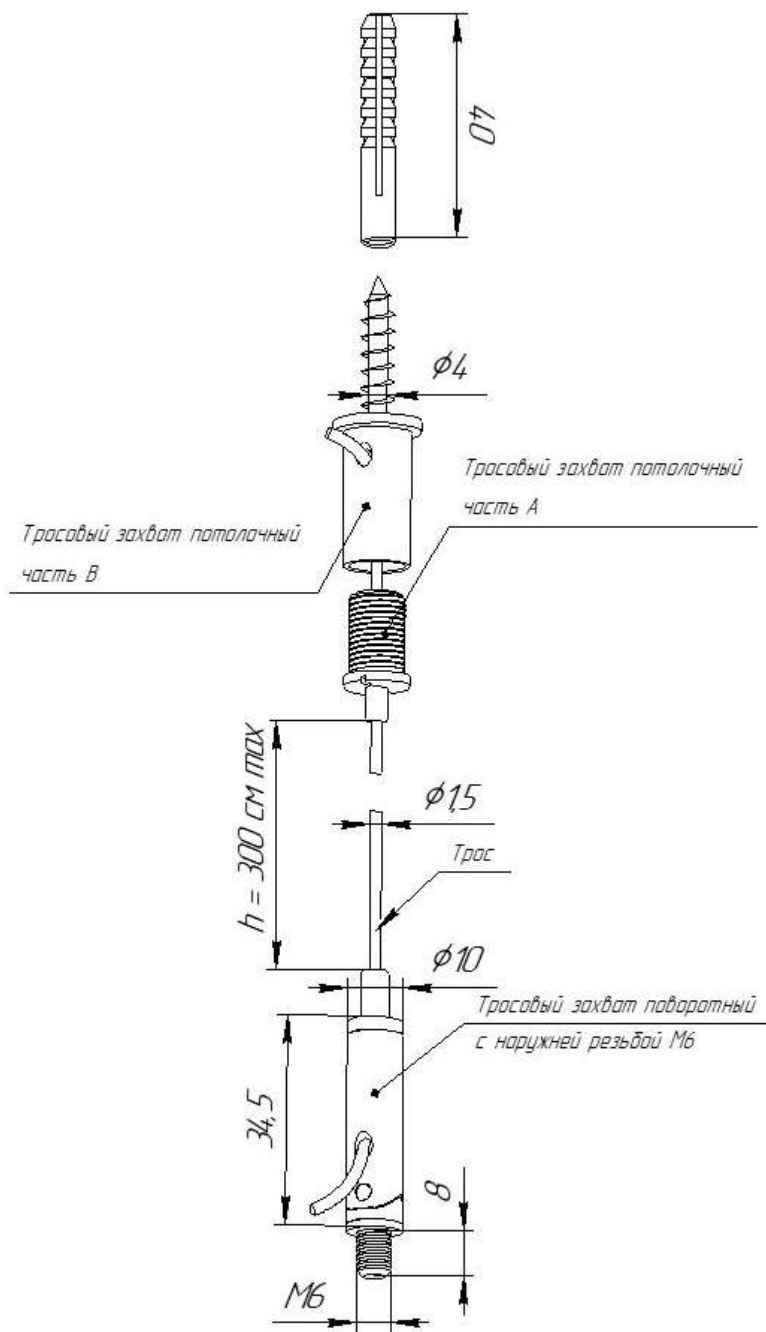


Рисунок 5 - Сборка тросового подвеса.

