



СДЕЛАНО
В РОССИИ



EAC

ПАСПОРТ

Светильники серии ДВО22

1. НАЗНАЧЕНИЕ ИЗДЕЛИЯ

1.1 Светильники серии ДВО22 (далее - светильники) предназначены для освещения столовых, проходов, раздевалок, вестибюлей, гардеробов, складов, архивов, холлов, коридоров, лестниц, эскалаторов.

2. ТЕХНИЧЕСКИЕ ХАРАКТЕРИСТИКИ

2.1 Светильники серии рассчитаны для работы в сетях переменного тока с номинальным напряжением **220 В**, частоты **50 Гц**. Качество электроэнергии должно соответствовать требованиям ГОСТ 32144-2013.

2.2 Светильники соответствуют климатическому исполнению УХЛ категория размещения 4 по ГОСТ 15150-69.

2.3 Степень защиты светильников от проникновения пыли и влаги IP20 по ГОСТ IEC 60598-1-2017.

2.4 Расшифровка условного обозначения светильника:

Первая буква - тип источника света:

"Д"- светодиодный .

Вторая буква - способ установки светильника:

"В"- встраиваемый.

Третья буква - основное назначение:

"О"- для общественных зданий.

22 - номер серии светильника.

16 - номинальная мощность светильника, Вт.

2.5 Светильники предназначены для эксплуатации в атмосферах типов I и II с содержанием коррозионно-активных агентов по ГОСТ 15150-69 п. 3.14.

2.6 Класс защиты от поражения электрическим током II по ГОСТ 12.2.007.0-75.

2.7 Светильники соответствуют требованиям безопасности по ГОСТ IEC 60598-1-2013 и требованиям электромагнитной совместимости по ГОСТ IEC 61547-2013, ГОСТ 30804.3.2-2013, ГОСТ 30804.3.3-2013, СТБ EN 55015-2006 и ограничению применения опасных веществ в изделиях электротехники и радиоэлектроники ТР ЕАЭС 037/2016.

2.8 Основные параметры светильников приведены в таблице 1.

Таблица 1

Тип светильника	Модификация	Класс светораспределения*	Тип кривой силы света*	Фактическая мощность, Вт	Коэффициент мощности	Коррелированная цветовая температура, К	Световой поток, лм	Световая отдача, лм/Вт	Индекс цветопередачи*	Коэффициент пульсаций, Кп, не более, %	Класс энергоэффективности
ДВО22-16-001	DLO 840	П	Д	16	0,9	4000	1636	102	80	10	A+

* по ГОСТ 34819-2021

Примечания:

- Допустимое отклонение величины потребляемой мощности светильника не превышает 10% по верхней границе номинального значения.
- Допустимое отклонение величины светового потока светильника не превышает 10% по нижней границе номинального значения.
- Допустимое отклонение величины световойдачи светильника не превышает 20% по нижней границе номинального значения.
- Допустимое отклонение индекса цветопередачи не превышает 3 единицы в сторону уменьшения.

2.9 Масса и габаритные размеры светильника приведены в таблице 2 и рис. 1.

Таблица 2.

Тип светильника	Модификация	Габариты светильника, мм				Масса, не более, кг
		A	B	C	D	
ДВО22-16-001	DLO 840	235	16	175	65-205	0,52

3. УСТРОЙСТВО

3.1 Общий вид светильника приведен в приложении А.

3.2 Светильник, в соответствии с рисунком 1 приложения А, состоит из корпуса в сборе, рассеивателя и обечайки.

4. УКАЗАНИЕ МЕР БЕЗОПАСНОСТИ

4.1 Установку и демонтаж светильника производить только **при отключенном напряжении питающей сети.**

4.2 По окончании срока службы светильников необходима их замена, при утилизации светильников в соответствии с ГОСТ Р 55102-2012 необходимо разделить детали светильников по видам материала и в установленном порядке сдать в организации "Вторсырья".

4.3 Светильники не предназначены для установки в помещениях с содержанием серы и летучих соединений на ее основе.

5. ПОДГОТОВКА ИЗДЕЛИЯ К РАБОТЕ И ТЕХНИЧЕСКОЕ ОБСЛУЖИВАНИЕ

5.1 Распакуйте светильник и проверьте комплектность согласно паспорта.

5.2 Эксплуатация светильника производится в соответствии с "Правилами технической эксплуатации электроустановок потребителей".

5.3 **Монтаж светильника в потолок:**

В месте крепления сделайте отверстие размером 65мм ~ 205мм.

5.4 Поворачивайте кронштейн по часовой стрелке, пока он не будет плотно зафиксирован канавкой светильника (рисунок 2).

5.5 Отрегулируйте защелку на нужный размер выреза. Выберите предпочтительную КЦТ или мощность с помощью ползункового переключателя. (Игнорируйте этот шаг, если функция отсутствует) (рисунок 2).

5.6 Соедините провода с L, N, и заизолируйте их (рисунок 4).

5.7 Удерживайте пружинный зажим, затем вставьте светильник в отверстие (рисунок 2). Убедитесь, что светильник плотно закреплен и включите его.

5.8 Монтаж светильника на потолок:

Сдвиньте пружины к краю и снимите их (рисунок 3).

5.9 Выберите предпочтительную КЦТ или мощность с помощью ползункового переключателя. (Игнорируйте этот шаг, если функция отсутствует) (рисунок 3).

5.10 Вбейте пластиковый анкер в потолок и закрепите кронштейн винтом.

5.11 Соедините провода с L, N, и заизолируйте их (рисунок 4).

5.12 Направьте паз на монтажный кронштейн, поверните лампу по часовой стрелке, пока она не будет надежно закреплена, включите (рисунок 3).

5.13 Направьте паз на монтажный кронштейн, поверните светильник по часовой стрелке, пока он не будет надежно закреплен, включите.

5.14 В целях повышения надежности и увеличения срока службы рекомендуется периодически осматривать находящийся в эксплуатации светильник с целью обнаружения возможного загрязнения, механических повреждений, попадания влаги и оценки работоспособности.

6. КОМПЛЕКТНОСТЬ

6.1 В комплект поставки входит:

1. Светильник - 1 шт.
2. Ящик упаковочный - 1 шт.
3. Паспорт - 1 шт.

7. СВИДЕТЕЛЬСТВО О ПРИЕМКЕ

7.1 Светильники типа ДВО22 соответствуют требованиям ТУ 3461-048-05014337-2011 и требованиям ТР ТС и ТР ЕАЭС и признаны годными к эксплуатации.

Дата выпуска" ____ " _____ 202 г.
Штамп ОТК _____ Упаковку произвел
Сертифицировано.

8. ТРАНСПОРТИРОВАНИЕ И ХРАНЕНИЕ

8.1 Светильники должны храниться в сухих, проветриваемых помещениях. В воздухе помещений не должно быть кислотных, щелочных и других примесей вызывающих коррозию.

8.2. Светильники должны транспортироваться железнодорожным транспортом в крытых вагонах и универсальных контейнерах и автотранспортом.

9. ГАРАНТИЙНЫЕ ОБЯЗАТЕЛЬСТВА

9.1 Завод-изготовитель гарантирует нормальную работу светильника в течении 36 месяцев со дня его изготовления, при соблюдении условий эксплуатации, транспортирования и хранения, установленных в технических условиях и в настоящем паспорте. Гарантийные обязательства не распространяются на изменение цвета окрашенных и изготовленных из полимерных материалов деталей светильников в процессе эксплуатации.

9.2 Срок службы светильников составляет 10 лет.

9.3 Завод не возмещает ущерб за дефекты:

- появившиеся по истечении гарантийного срока;
- появившиеся во время гарантийного срока в результате нарушения правил эксплуатации, сборки или разборки, небрежного хранения, транспортирования, нарушения норм складирования и указаний мер безопасности.

9.4 Одним из обязательных условий признания случая гарантийным является наличие на светильнике идентификационных обозначений по наименованию и дате изготовления, а также паспорта.

9.5 В случае обнаружения неисправности светильника следует его обесточить, демонтировать и обратиться на завод-изготовитель по адресу: Россия, 431890, Республика Мордовия, Ардатовский район, р.п. Тургенево, ул. Заводская 73, АО "Ардатовский светотехнический завод".

Код 83431. Тел/ФАКС 21-009, 21-010.

E-mail: mirsveta@astz.ru Web. www.astz.ru

*В связи с постоянными усовершенствованиями светильников, завод-изготовитель оставляет за собой право на изменение их конструктивных особенностей без предварительного уведомления.

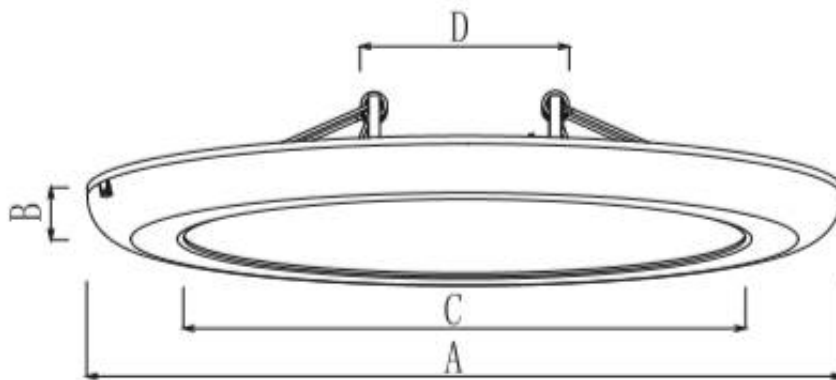


Рисунок 1 - Общий вид, габаритные размеры светильника ДВО22.

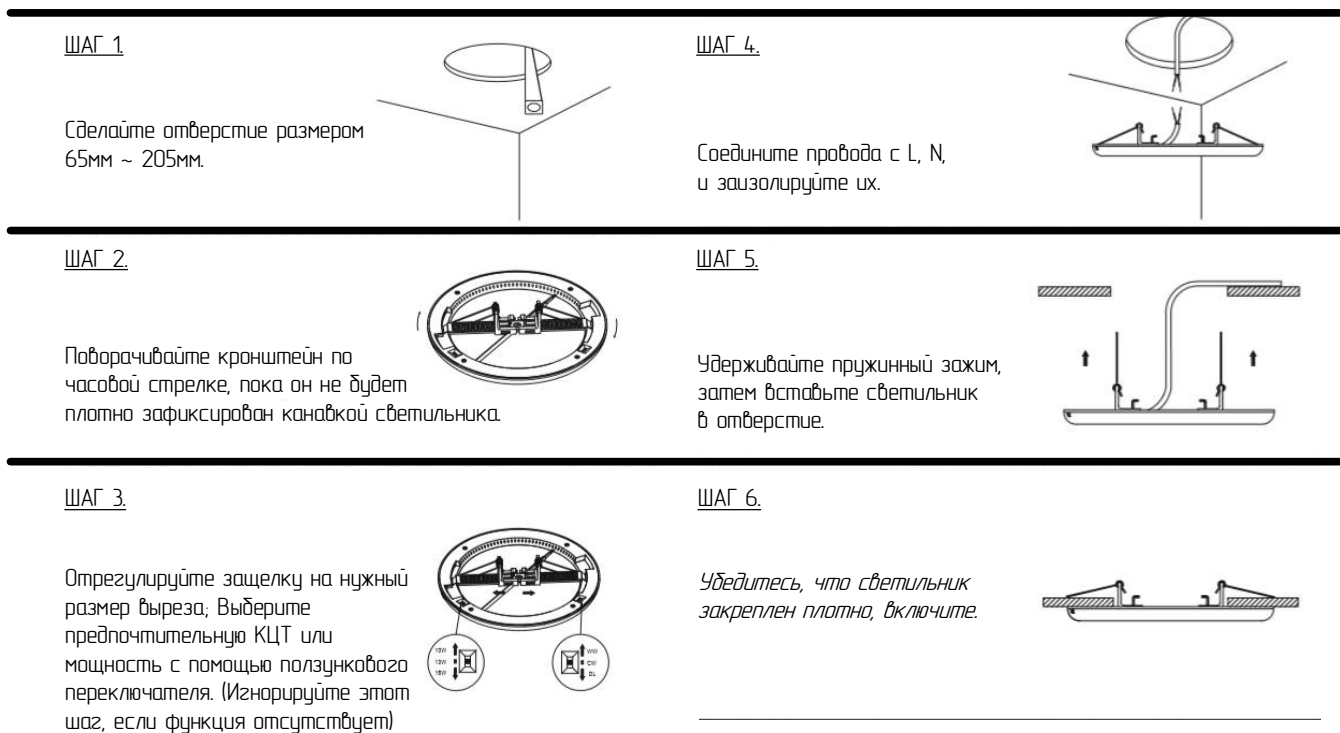
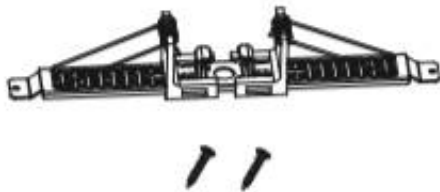


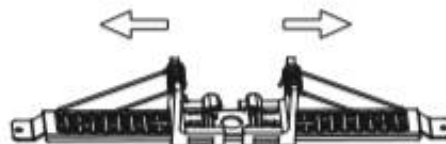
Рисунок 2 - Схема установки светильника в потолок

ШАГ 1.



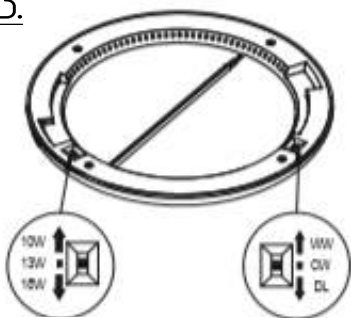
Извлеките светильник и аксессуары из коробки

ШАГ 2.



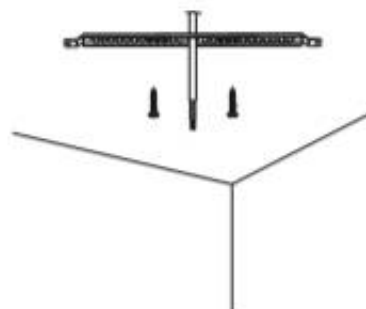
Сдвиньте пружины к краю и снимите их.

ШАГ 3.



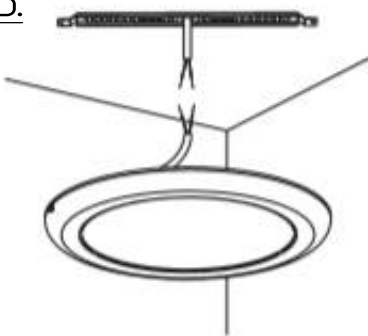
Выберите предпочтительную КЦТ или мощность с помощью ползункового переключателя. (Игнорируйте этот шаг, если без функции)

ШАГ 4.



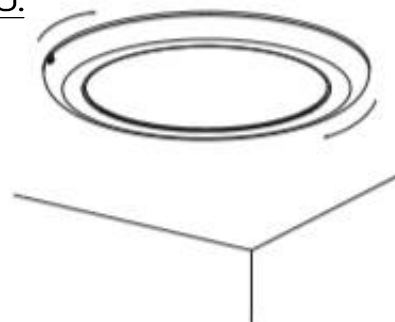
Вбейте пластиковый анкер в потолок, закрепите кронштейн винтом.

ШАГ 5.



Соедините провода с L, N, и заизолируйте их.

ШАГ 6.



Направьте паз на монтажный кронштейн, поверните светильник по часовой стрелке, пока он не будет надежно закреплен, включите.

Рисунок 3 - Схема установки светильника на потолок

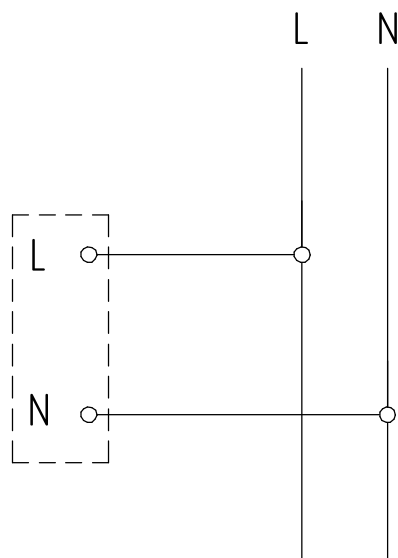


Рисунок 4 - Схема подключения к сети светильника ДВО22.