



СДЕЛАНО
В РОССИИ

ПАСПОРТ



СВЕТИЛЬНИКИ СЕРИИ ЛПО46

1. НАЗНАЧЕНИЕ

1.1 Светильники серии ЛПО46-2x18, ЛПО46-2x36 предназначены для общего освещения общественных помещений.

1.2 Светильники соответствуют климатическому исполнению УХЛ категория 4 по ГОСТ 15150-69 и степени защиты IP20 по ГОСТ IEC 60598-1-2017.

2. ТЕХНИЧЕСКИЕ ХАРАКТЕРИСТИКИ

2.1 Светильники рассчитаны для работы с люминесцентными лампами мощностью 18, 36 Вт. в сети переменного тока с номинальным напряжением 220В ±10% частоты 50 Гц.

2.2 Основные параметры светильников приведены в таблице 1.

Таблица 1

Тип светильника	Класс светораспределения по ГОСТ 34819-2021	Тип кривой силы света по ГОСТ34819-2021	КПД,%, не менее	Класс энергоэффективности
ЛПО46-2x18-701;711	Н	М	60	А
ЛПО46-2x18-702;712				
ЛПО46-2x36-701;711				
ЛПО46-2x36-702;712				

Примечание - Расшифровка условного обозначения

Трехзначные числа обозначающие номера:

1- цифра: 7 - крышка плоская.

2 - цифра: 0 - электромагнитный ПРА;

1-электронный ПРА.

3-цифра: 1- рассеиватель молочный

2-рассеиватель прозрачный

БАП- светильник с блоком аварийного питания (БАП)

2.3 Мощность светильника с БАП в аварийном режиме не менее 10% от номинала, время работы светильника с БАП в аварийном режиме не менее 1 ч.

2.4 Масса и размеры светильников приведены в таблице 2.

Таблица 2

Тип светильника	Размеры . мм.не более				Масса, кг не более
	А	L	В	Н	
ЛПО46-2x18-701	450	635	150	64	1,7
ЛПО46-2x18-702					
ЛПО46-2x18-711					2,9
ЛПО46-2x18-712					
ЛПО46-2x36-701	600	1245	150	64	2,9
ЛПО46-2x36-702					
ЛПО46-2x36-711					2,1
ЛПО46-2x36-712					

- Светильники с блоком аварийного питания (БАП) комплектуются по требованию заказчика.

2.5 Расчетное количество цветных металлов, содержащихся в светильнике, приведено в таблице 3.

Таблица 3

Тип светильника	Бронза, г.не более	Медь, г.не более
ЛПО46-2x18	5,76	119,6
ЛПО46-2x36	5,76	241,2
ЛПО46-2x58	5,76	251,0

3. КОМПЛЕКТНОСТЬ

3.1 В комплект поставки входят:

1. Светильник - 4 шт.
2. Ящик** - 1 шт.
3. Паспорт* - 4 шт.

Примечание: 1. *Каждый светильник комплектуется паспортом.

2. Лампы и стартеры в комплект поставки не входят.

3. В светильниках с ЭМПРА, с лампами мощностью 2x18Вт. применять стартер ST151 10 ED "OSRAM" или S24-22 SIN 220-240 WH PHILIPS; 20, 36, 40 Вт. применять стартер ST1111 25 ED "OSRAM" или S10 4-65 SIN 220-240 WH PHILIPS.

4. УСТРОЙСТВО

4.1 Общий вид светильников и расположение точек крепления светильников приведены в приложении А

4.2 Светильники в соответствии с Рис.1 состоят из корпуса поз.1. в котором размещена электрическая схема, двух торцевых крышек поз.2. которые крепятся к корпусу с помощью пружин поз.4 и рассеивателя поз.3

4.3 Светильники выпускаются с компенсированными и не компенсированными схемами включения люминесцентных ламп, в соответствии с Рисунками 4-7.

4.4 Светильники выпускаются с электронными ПРА отечественного и импортного производства, в соответствии с Рисунками 8-10.

5. УКАЗАНИЕ МЕР БЕЗОПАСНОСТИ

5.1 УСТАНОВКУ, ЧИСТКУ СВЕТИЛЬНИКА И ЕГО РЕМОНТ ПРОИЗВОДИТЬ ТОЛЬКО ПРИ ОТКЛЮЧЕННОМ НАПРЯЖЕНИИ ПИТАЮЩЕЙ СЕТИ.

5.2 Светильник должен быть надежно заземлен.

5.3 При эксплуатации светильников следует своевременно заменять неисправные лампы и стартеры.

5.4 По окончании срока службы светильников необходима их замена, так как старение изоляции провода внутреннего монтажа существенно снижается электробезопасность изделий.

При утилизации светильников, в соответствии с ГОСТ Р 55102-2012, необходимо разделить детали светильников по видам материалов и в установленном порядке сдать в организации "Вторсырья".

5.5 ОСТОРОЖНО! Лампа содержит ртуть. Вышедшие из строя лампы подлежат утилизации и обезвреживанию в местах отведенных администрацией районов.

6 . ПОДГОТОВКА ИЗДЕЛИЯ К РАБОТЕ И ТЕХНИЧЕСКОЕ ОБСЛУЖИВАНИЕ

6.1 Распакуйте светильник и проверьте комплектность.

6.2 Оттяните крышку поз.2 и снимите рассеиватель поз.3

6.3 Закрепите светильник на опорную поверхность при помощи монтажных отверстий.

6.4 Подсоедините провод заземления к заземляющему зажиму и подсоедините светильник к сети.

6.5 В светильниках с БАП подключите провода батарейки к блоку аварийного питания.

6.6 Установите лампы в патроны поз.5

6.7 Установите стартеры в стартерные патроны.

6.8 Установите рассеиватель поз.3 закрепив его крышками поз.2

Примечание: Для снятия и установки рассеивателя необходимо оттянуть торцевую крышку от рассеивателя на 10-15 мм.

6.9 Перед эксплуатацией светильника с БАП необходимо произвести процесс форматирования для аккумуляторов (Ni-Cd) , путем непрерывной зарядки в течение 24 часов с последующей полной разрядкой в результате свечения. Необходимо выполнить три полных цикла.

Длительность вхождения в нормальный режим работы после подачи питания от 3 до 24 часов. В случае паузы в питании светильника с полностью заряженным аккумулятором в несколько суток, время необходимое для восстановления заряда при повторном включении — 30-40 минут.

Зарядка аккумулятора осуществляется при подаче напряжения на клемму L.

6.10 Светильник должен проходить проверку работоспособности в аварийном режиме два раза в год.

6.11 Меньшая длительность работы светильника говорит об отказе и необходимости гарантийного или сервисного обслуживания. После 4-х лет эксплуатации возможно снижение длительности работы в аварийном режиме.

6.12 Если светильник не эксплуатировался в течение года, например, был отключен от электросети или находился на хранении, то вышеуказанную процедуру проверки следует провести 3 раза без длительного перерыва. При этом перерыв в питании между циклами должен составлять 3-6 часов. Если при 3-ем отключении питания светильника длительность работы в аварийном режиме не восстановится, то это говорит о неисправности.

6.13 Аккумуляторные батареи рассчитаны на срок непрерывной работы в течение 4-х лет. Они должны быть заменены, если светильник не проходит проверку на длительность работы. Батареи могут эксплуатироваться и более 4-х лет, если они обеспечивают нормативную длительность аварийного режима.

7. СВИДЕТЕЛЬСТВО О ПРИЕМКЕ

7.1 Светильник ЛПО46 соответствует требованиям ТУ 3461-052-05014337-2012, ТР ТС, ТР ЕАЭС и признан годным к эксплуатации. Светильник типа ЛПО46 БАП соответствует требованиям ТУ 3461-063-05014337-2016, ТР ТС, ТР ЕАЭС и признаны годными к эксплуатации.

Дата выпуска " _____ " _____

Штамп ОТК _____ Упаковку произвел.

Сертифицировано.

8. ТРАНСПОРТИРОВАНИЕ И ХРАНЕНИЕ

8.1 Светильники должны храниться в закрытых сухих, проветриваемых помещениях. В воздухе помещений не должно быть кислотных, щелочных и других примесей, вызывающих коррозию.

8.2 Светильники должны транспортироваться железнодорожным транспортом в крытых вагонах и универсальных контейнерах и автотранспортом.

9. ГАРАНТИИ ИЗГОТОВИТЕЛЯ

9.1 Завод-изготовитель гарантирует нормальную работу светильника в течении 18 месяцев со дня его изготовления, при соблюдении условий эксплуатации, транспортирования и хранения, установленных в технических условиях и в настоящем паспорте. Гарантийные обязательства не распространяются на изменение цвета окрашенных и изготовленных из полимерных материалов деталей светильников в процессе эксплуатации.

9.2 Гарантийный срок на аккумуляторные батареи блоков аварийного питания составляет 1 год с даты поставки, при условии соблюдения условий эксплуатации, но не более 12 месяцев от даты производства.

9.3 Срок службы светильников составляет не менее 10 лет.

9.4 Завод не возмещает ущерб за дефекты:

- появившиеся по истечении гарантийного срока;
- появившиеся во время гарантийного срока в результате нарушения правил эксплуатации, сборки или разборки, небрежного хранения, транспортирования, нарушения норм складирования, использования ламп и стартеров несоответствующего качества.

9.5 Одним из обязательных условий признания случая гарантийным является наличие на светильнике идентификационных обозначений по наименованию и дате изготовления, а также паспорта.

9.6 В случае обнаружения неисправности светильника следует обесточить, демонтировать светильник и обратиться на завод-изготовитель по адресу: Российская Федерация 431890, Республика Мордовия, Ардатовский район, пос. Тургенево, ул. Заводская 73, АО "Ардатовский светотехнический завод"

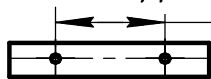
Код 83431. Тел/ФАКС: 21-009, 21-010.

E-mail: mirsveta@astz.ru Web. www.astz.ru

*В связи с постоянными усовершенствованиями светильников, завод-изготовитель оставляет за собой право на изменение их конструктивных особенностей без предварительного уведомления.

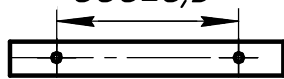


Рисунок 1. 1.Корпус в сборе. 2.Крышка 3.Рассеиватель. 4.Пружина 5.Патрон.
 $L=635\text{мм}$. $A= 450\pm 0,5$ $A= 600\pm 0,5$ $L=1245\text{мм}$.



ЛПО46-2x18

Рисунок 2 Разметка расположения точек крепления светильника



ЛПО46-2x36

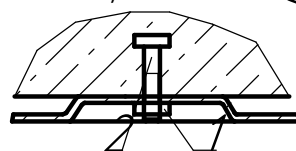


Рисунок.3 Крепление светильника на монтажную поверхность:
 1.Гайка.2.Болт.

Схемы принципиальные электрические.

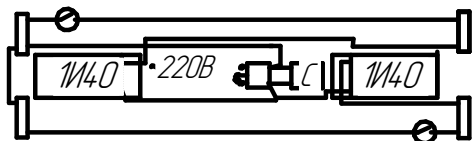


Рисунок.4 ЛПО46-2x36

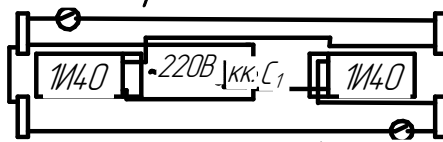


Рисунок 5 ЛПО46-2x36 (Применять по требованию заказчика.)

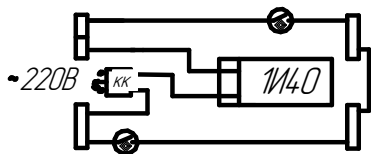


Рисунок.6 ЛПО46-2x18
 (Применять по требованию заказчика)

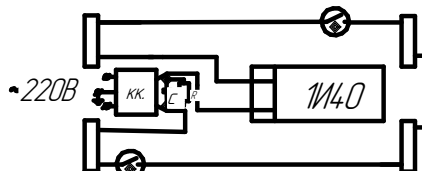
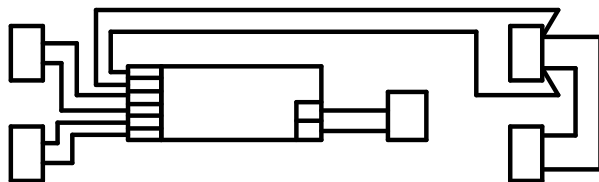


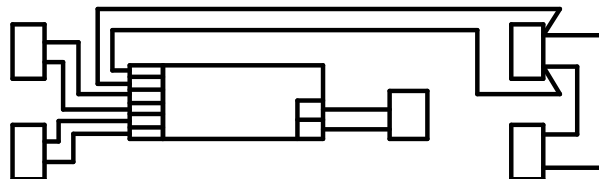
Рисунок.7 ЛПО46-2x18

Схемы электронные.



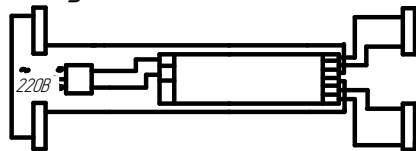
ЭПРА (PHILIPS)
 EB-C 236 TLD

Рисунок.8 ЛПО46-2x36



ЭПРА (PHILIPS)
 EB-C 218 TLD

Рисунок.9 ЛПО46-2x18



ЭПРА РС 2/36 T8 PRO TRIDONIC
 Рисунок.10 ЛПО46-2x36

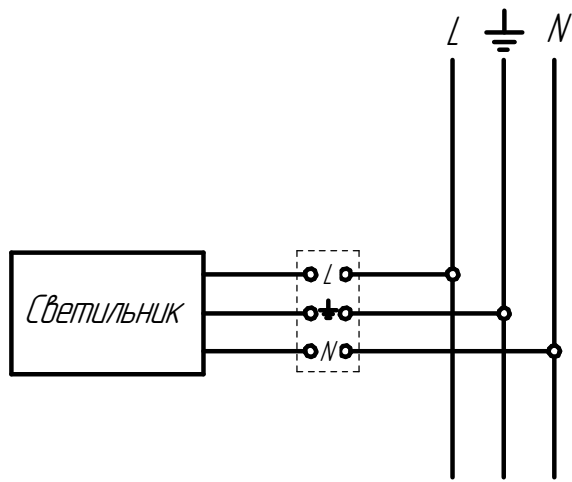


Схема подключения светильника к сети

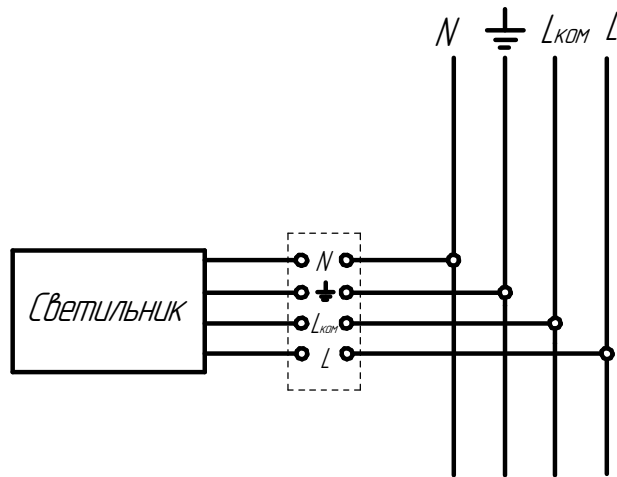


Схема подключения светильника к сети
с БАП
Лком - коммутируемая фаза