



СДЕЛАНО  
В РОССИИ



EAC

ПАСПОРТ

Светильники ДВО59

## 1. НАЗНАЧЕНИЕ ИЗДЕЛИЯ

1.1 Светильники серии ДВО59 (далее - светильники) предназначены для общего освещения общественных зданий, административных, офисных и иных помещений, в том числе столовых, проходов, раздевалок, вестибюлей, гардеробов, складов, архивов, холлов, коридоров, лестниц, эскалаторов.

## 2. ТЕХНИЧЕСКИЕ ХАРАКТЕРИСТИКИ

2.1 Светильники рассчитаны для работы в сетях переменного тока с номинальным напряжением 220 В, частоты 50 Гц (данные в таблице 1). Качество электроэнергии должно соответствовать требованиям ГОСТ 32144-2013.

2.2 Светильники ДВО59-XX-0XX соответствуют климатическому исполнению УХЛ категория размещения 4 по ГОСТ 15150-69, светильники ДВО59-XX-10X соответствуют климатическому исполнению У категория размещения 2 по ГОСТ 15150-69.

2.3 Расшифровка условного обозначения светильника:

Первая буква - тип источника света:

"Д"- светодиодный .

Вторая буква - способ установки светильника:

"В"- встраиваемый.

Третья буква - основное назначение:

"О"- для общественных зданий.

59 - номер серии светильника.

10, 13, 18, 25, 35, 45 - номинальная мощность светильника, Вт.

Трехзначные цифры, означающие номер модификации светильника.

Первая цифра степень защиты IP

0- степень защиты оптической части светильника IP54, и источника питания IP20 (по ГОСТ IEC 60598-1-2017),

1- степень защиты светильника IP65 (по ГОСТ IEC 60598-1-2017).

Вторая цифра наличие датчика движения и возможность управления:

0 - драйвер без управления;

2 - драйвер с возможностью управления по протоколу DALI.

Третья цифра:

1- базовое исполнение;

5-защитное матированное темперированное стекло.

2.4 Светильники предназначены для эксплуатации в атмосферах типов I и II с содержанием коррозионно-активных агентов по ГОСТ 15150-69 п. 3.14.

2.5 Класс защиты от поражения электрическим током II по ГОСТ 12.2.007.0-75.

2.6 Основные параметры светильников приведены в таблице 1.

Таблица 1

Наименование типа светильника	Модификация	Класс светораспределения*	Тип кривой силы света*	Характеристики питания	Фактическая мощность, Вт	Коэффициент мощности, не менее	Степень защиты IP	Световой поток, лм	Световая отдача, лм/Вт	Класс энергоэффективности	Индекс цветопередачи	Цветовая температура*, К,	Коэффициент пульсаций, Кл, %, ±10%
ДВО59-10-001	DLU 840	П	Д	198-264В AC 50-60Гц	12	0,9	54/20**	1200	100	A+	80	4000	1
ДВО59-13-001					14	0,9	54/20**	1461	104		80	4000	1
ДВО59-18-001					19	0,89	54/20**	2125	111		80	4000	1
ДВО59-25-001					27	0,95	54/20**	3006	111		80	4000	1
ДВО59-35-001					33	0,95	54/20**	3669	111		80	4000	1
ДВО59-45-001					45	0,9	54/20**	3779	84		80	4000	1
ДВО59-10-021	DLU RD 840				12	0,9	54/20**	1200	100		80	4000	1
ДВО59-13-021					14	0,9	54/20**	1461	104		80	4000	1
ДВО59-18-021					19	0,89	54/20**	2125	111		80	4000	1
ДВО59-25-021					27	0,95	54/20**	3006	111		80	4000	1
ДВО59-35-021					33	0,95	54/20**	3669	111		80	4000	1
ДВО59-18-101	DLU 840				19	0,95	65	2125	111		80	4000	1
ДВО59-25-101					27	0,95	65	3006	111		80	4000	1
ДВО59-35-101					33	0,95	65	3669	111		80	4000	1
ДВО59-10-001	DLU 940				12	0,9	54/20**	1140	95		90	4000	1
ДВО59-13-001					14	0,9	54/20**	1388	99		90	4000	1
ДВО59-18-001					19	0,89	54/20**	2019	106		90	4000	1
ДВО59-25-001					27	0,95	54/20**	2856	105		90	4000	1
ДВО59-35-001					33	0,95	54/20**	3486	105		90	4000	1
ДВО59-10-021	DLU RD 940				12	0,9	54/20**	1140	95		90	4000	1
ДВО59-13-021					14	0,9	54/20**	1388	99		90	4000	1
ДВО59-18-021					19	0,89	54/20**	2019	106		90	4000	1
ДВО59-25-021					27	0,95	54/20**	2856	105		90	4000	1
ДВО59-35-021					33	0,95	54/20**	3486	105		90	4000	1
ДВО59-18-101	DLU 940	19	0,89	65	2019	106	90	4000	1				
ДВО59-25-101		27	0,95	65	2856	105	90	4000	1				
ДВО59-35-101		33	0,95	65	3486	105	90	4000	1				

Наименование типа светильника	Модификация	Класс светораспределения*	Тип кривой силы света*	Характеристики питания	Фактическая мощность, Вт	Коэффициент мощности, не менее	Степень защиты IP	Световой поток, лм	Световая отдача, лм/Вт	Класс энергоэффективности	Индекс цветопередачи	Цветовая температура*, К,	Коэффициент пульсаций, Кп, %, ±10%
ДВО59-18-005	DLU 840	II	Д	198-264В AC 50-60Гц	19	0,89	54/20**	2220	115	A+	80	4000	1
ДВО59-25-005					27	0,95	54/20**	3109	115		80	4000	1
ДВО59-35-005					33	0,95	54/20**	3799	114		80	4000	1
ДВО59-18-025	DLU RD 840				19	0,89	54/20**	2220	115		80	4000	1
ДВО59-25-025					27	0,95	54/20**	3109	115		80	4000	1
ДВО59-35-025					33	0,95	54/20**	3799	114		80	4000	1
ДВО59-18-105	DLU 840				19	0,89	65	2220	115		80	4000	1
ДВО59-25-105					27	0,95	65	3109	115		80	4000	1
ДВО59-35-105					33	0,95	65	3799	114		80	4000	1
ДВО59-18-005	DLU 940				19	0,89	54/20**	1909	99		90	4000	1
ДВО59-25-005					27	0,95	54/20**	2674	99		90	4000	1
ДВО59-35-005					33	0,95	54/20**	3267	98		90	4000	1
ДВО59-18-025	DLU RD 940				19	0,89	54/20**	1909	99		90	4000	1
ДВО59-25-025					27	0,95	54/20**	2674	99		90	4000	1
ДВО59-35-025					33	0,95	54/20**	3267	98		90	4000	1
ДВО59-18-105	DLU 940				19	0,89	65	1909	99		90	4000	1
ДВО59-25-105					27	0,95	65	2674	99		90	4000	1
ДВО59-35-105					33	0,95	65	3267	98		90	4000	1
ДВО59-10-001	DLU 930				12	0,9	54/20**	1104	92		90	3000	1
ДВО59-13-001					14	0,9	54/20**	1344	96		90	3000	1
ДВО59-18-001					19	0,89	54/20**	1955	103		90	3000	1
ДВО59-25-001					27	0,95	54/20**	2766	102		90	3000	1
ДВО59-35-001					33	0,95	54/20**	3376	102		90	3000	1
ДВО59-10-021	DLU RD 930				12	0,9	54/20**	1104	92		90	3000	1
ДВО59-13-021		14	0,9	54/20**	1344	96	90	3000	1				
ДВО59-18-021		19	0,89	54/20**	1955	103	90	3000	1				
ДВО59-25-021		27	0,95	54/20**	2766	102	90	3000	1				
ДВО59-35-021		33	0,95	54/20**	3376	102	90	3000	1				
ДВО59-18-101	DLU 930	19	0,89	65	1955	103	90	3000	1				
ДВО59-25-101		27	0,95	65	2766	102	90	3000	1				
ДВО59-35-101		33	0,95	65	3376	102	90	3000	1				

Наименование типа светильника	Модификация	Класс светораспределения*	Тип кривой силы света*	Характеристики питания	Фактическая мощность, Вт	Коэффициент мощности, не менее	Степень защиты IP	Световой поток, лм	Световая отдача, лм/Вт	Класс энергоэффективности	Индекс цветопередачи	Цветовая температура*, К,	Коэффициент пульсаций, Кп, %, ±10%
ДВО59-18-005	DLU 930	II	Д	198-264В AC 50-60Гц	19	0,89	54/20**	2042	107	A+	90	3000	1
ДВО59-25-005					27	0,95	54/20**	2860	106		90	3000	1
ДВО59-35-005					33	0,95	54/20**	3495	106		90	3000	1
ДВО59-18-025	DLU RD 930				19	0,89	54/20**	2042	107		90	3000	1
ДВО59-25-025					27	0,95	54/20**	2860	106		90	3000	1
ДВО59-35-025					33	0,95	54/20**	3495	106		90	3000	1
ДВО59-18-105	DLU 930				19	0,89	65	2042	107		90	3000	1
ДВО59-25-105					27	0,95	65	2860	106		90	3000	1
ДВО59-35-105					33	0,95	65	3495	106		90	3000	1

\* по ГОСТ 34819-2021

\*\* - Степень защиты светильника IP54, драйвера IP20.

**Примечания:**

- Допустимое отклонение величины потребляемой мощности светильника не превышает 10% по верхней границе номинального значения.
- Допустимое отклонение величины светового потока светильника не превышает 10% по нижней границе номинального значения.
- Допустимое отклонение величины световойдачи светильника не превышает 20% по нижней границе номинального значения.
- Допустимое отклонение индекса цветопередачи не превышает 3 единицы в сторону уменьшения.

## 2.7 Масса и габаритные размеры светильника приведены в таблице 2.

Таблица 2

Наименование типа светильника	Габариты светильника, мм			Габариты внешнего источника питания, мм	Масса не более, кг
	В	Д	Н		
ДВО59-10-001, -021	145	130	45	140x40x26, длина провода 240мм ±10мм	0,6
ДВО59-13-001, -021					
ДВО59-18-001, -021	170	150	64	90x42x23 длина провода 240мм ±10мм 160x40x32 длина провода 260мм ±10мм 140x40x26, длина провода 240мм ±10мм 160x40x32 длина провода 260мм ±10мм	0,7
ДВО59-18-101					
ДВО59-25-001, -021					
ДВО59-25-101					
ДВО59-35-001, -021	228	200	64	100x43x30 длина провода 240мм ±10мм	0,9

Наименование типа светильника	Габариты светильника, мм			Габариты внешнего источника питания, мм	Масса не более, кг
	В	Д	Н		
ДВО59-35-101	228	200	64	160x40x32 длина провода 260мм ±10мм	0,9
ДВО59-45-001	280	260	52	152x81x30, длина провода 260мм ±10мм	1,7
ДВО59-18-005, -025	170	150	66	90x42x23 длина провода 240мм ±10мм	0,8
ДВО59-18-105				160x40x32 длина провода 260мм ±10мм	
ДВО59-25-005, -025				140x40x26, длина провода 240мм ±10мм	
ДВО59-25-105				160x40x32 длина провода 260мм ±10мм	
ДВО59-35-005, -025	228	200	66	100x43x30 длина провода 240мм ±10мм	1,25
ДВО59-35-105				160x40x32 длина провода 260мм ±10мм	

2.8 Данные по пусковым токам приведены в таблице 3.

Таблица 3

Тип светильника	Модификация	Пусковой ток, А	Длительность пускового тока, мс.	Количество светильников на аппарат 16А	
				тип В	тип С
ДВО59-10-001	DLU 840 (940, 930)	9	250	-	56
ДВО59-10-021	DLU RD 840 (940, 930)	12	148	25	-
ДВО59-13-001	DLU 840 (940, 930)	9	250	-	56
ДВО59-13-021	DLU RD 840 (940, 930)	15	180	28	-
ДВО59-18-001 (-005)	DLU 840 (940, 930)	9	250	-	56
ДВО59-18-021 (-025)	DLU RD 840 (940, 930)	12	148	25	-
ДВО59-25-001 (-005)	DLU 840 (940, 930)	30	500	-	51
ДВО59-25-021 (-025)	DLU RD 840 (940, 930)	12	148	25	-
ДВО59-35-001 (-005)	DLU 840 (940, 930)	10,2	250	52	-
ДВО59-35-021 (-025)	DLU RD 840 (940, 930)	12	148	25	-
ДВО59-45-001	DLU 840	39,6	37	-	-
ДВО59-18-101 (-105)	DLU 840 (940, 930)	-	-	-	82
ДВО59-25-101 (-105)	DLU 840 (940, 930)	-	-	-	48
ДВО59-35-101 (-105)	DLU 840 (940, 930)	-	-	-	48

2.9 Масса и габаритные размеры крепления DL/GR приведены в таблице 4.

Таблица 4

Тип крепления DL/GR	Габариты, мм			Масса, кг	Применяемость
	L	L1	D1		
Крепление DL/GR 130/200	214	190	130	0,224	ДВО59-10, ДВО59-13
Крепление DL/GR 150/200			150	0,214	ДВО59-18, ДВО59-25
Крепление DL/GR 150/300	314	290	150	0,586	
Крепление DL/GR 210/300	314	290	210	0,490	ДВО59-35

### 3. УСТРОЙСТВО

3.1 Общий вид светильника приведен в приложении А.

3.2 Светильник, в соответствии с рисунком 1 приложения А, состоит из корпуса, рассеивателя, обечайки, источника питания.

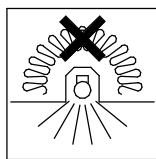
### 4. УКАЗАНИЕ МЕР БЕЗОПАСНОСТИ

4.1 Установку и демонтаж светильника производить только **при отключенном напряжении питающей сети.**

4.2 По окончании срока службы светильников необходима их замена, при утилизации светильников в соответствии с ГОСТ Р 55102-2012 необходимо разделить детали светильников по видам материала и в установленном порядке сдать в организации "Вторсырья".

4.3 Светильники не предназначены для установки в помещениях с содержанием серы и летучих соединений на ее основе.

4.4 Светильник и источник питания нельзя закрывать теплоизолирующим материалом.



### 5. ПОДГОТОВКА ИЗДЕЛИЯ К РАБОТЕ И ТЕХНИЧЕСКОЕ ОБСЛУЖИВАНИЕ

5.1 Распакуйте светильник и проверьте комплектность согласно паспорта.

5.2.Эксплуатация светильника производится в соответствии с "Правилами технической эксплуатации электроустановок потребителей"

5.3 Монтаж светильника в потолок:

5.3.1 Сделать в потолке отверстие необходимого диаметра (см. табл. 2).

5.3.2 Протянуть через отверстие в потолке сетевые провода и подключить к контактными клеммам источника питания светильника согласно схеме (см. рис. 7, 8).

5.3.3 Сжав пружины, установить светильник в потолочной нише. Объем свободного запотолочного пространства должен быть не менее 0,25м<sup>3</sup>.

5.4 Монтаж светильника в потолок Грильято:

5.4.1 Прикрутить уголки к креплению Грильято (см. рисунок 4).

5.4.2 Установить крепление DL/GR в потолок Грильято (см. рисунок 5).

5.4.3 Протянуть через отверстие в креплении Грильято сетевые провода и подключить к контактными клеммам источника питания светильника согласно схеме (см.рис. 7, 8).

5.4.4 Сжав пружины, установите светильник в крепление Грильято (см. рисунок 6).

5.5 В целях повышения надежности и увеличения срока службы рекомендуется периодически осматривать находящийся в эксплуатации светильник с целью обнаружения возможного загрязнения, механических повреждений, попадания влаги и оценки работоспособности.

### 6. КОМПЛЕКТНОСТЬ

6.1 В комплект поставки входит:

1. Светильник - 1 шт.
2. Ящик упаковочный - 1 шт.
3. Паспорт - 1 шт.

6.2 Аксессуары (заказываются дополнительно):

Крепление DL/GR 130/200, 1 шт.  
Крепление DL/GR 150/200, 1 шт.  
Крепление DL/GR 150/300, 1 шт.  
Крепление DL/GR 210/300, 1 шт.

## 7. СВИДЕТЕЛЬСТВО О ПРИЕМКЕ

7.1 Светильники типа ДВО59 соответствуют требованиям ТУ 3461-048-05014337-2011 и требованиям ТР ТС и ТР ЕАЭС и признаны годными к эксплуатации.

Дата выпуска" \_\_\_\_ " \_\_\_\_\_ 20 \_\_\_\_ г.

Штамп ОТК

Упаковку произвел

Сертифицировано.

## 8. ТРАНСПОРТИРОВАНИЕ И ХРАНЕНИЕ

8.1 Светильники должны храниться в сухих, проветриваемых помещениях. В воздухе помещений не должно быть кислотных, щелочных и других примесей вызывающих коррозию.

8.2 Светильники должны транспортироваться железнодорожным транспортом в крытых вагонах и универсальных контейнерах и автотранспортом.

## 9. ГАРАНТИЙНЫЕ ОБЯЗАТЕЛЬСТВА

9.1 Завод-изготовитель гарантирует нормальную работу светильника: в течение **36 месяцев** со дня его изготовления, при соблюдении условий эксплуатации, транспортирования и хранения, установленных в технических условиях и в настоящем паспорте. Гарантийные обязательства не распространяются на изменение цвета окрашенных и изготовленных из полимерных материалов деталей светильников в процессе эксплуатации.

9.2 Срок службы светильников составляет 10 лет.

9.3 Завод не возмещает ущерб за дефекты:

- появившиеся по истечении гарантийного срока;
- появившиеся во время гарантийного срока в результате нарушения правил эксплуатации, сборки или разборки, небрежного хранения, транспортирования, нарушения норм складирования и указаний мер безопасности.

9.4 Одним из обязательных условий признания случая гарантийным является наличие на светильнике идентификационных обозначений по наименованию и дате изготовления, а также паспорта.

9.5 В случае обнаружения неисправности светильника следует его обесточить, демонтировать и обратиться на завод-изготовитель по адресу: Россия, 431890, Республика Мордовия, Ардатовский район, р.п. Тургенево, ул. Заводская 73, АО "Ардатовский светотехнический завод".

Код 83431. Тел/ФАКС 21-009, 21-010.

E-mail: mirsveta @ astz.ru Web. www.astz.ru

\*В связи с постоянными усовершенствованиями светильников, завод-изготовитель оставляет за собой право на изменение их конструктивных особенностей без предварительного уведомления.

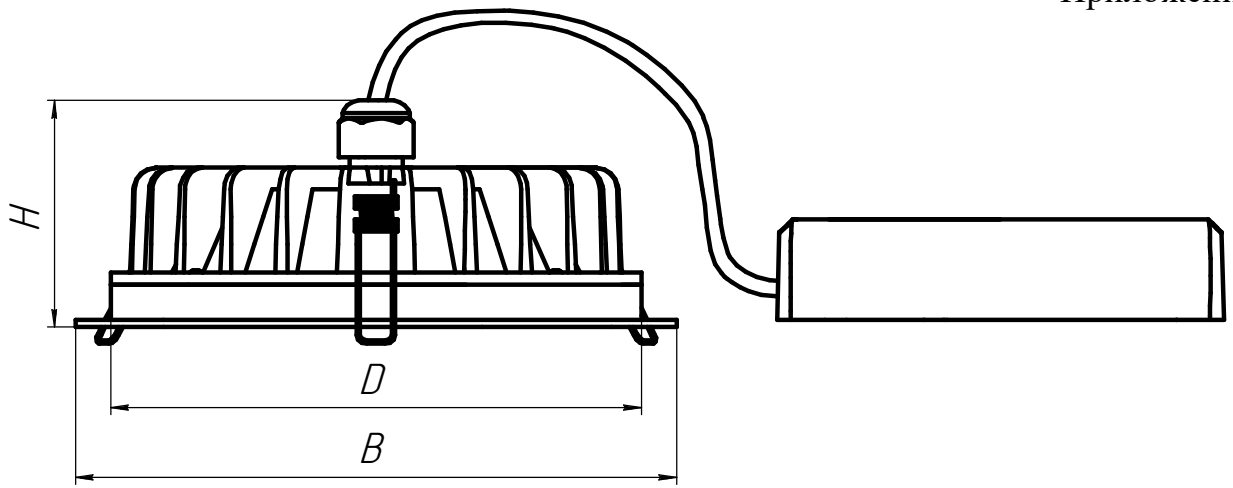


Рисунок 1 - Общий вид светильника с источником питания, габаритные и присоединительные размеры.

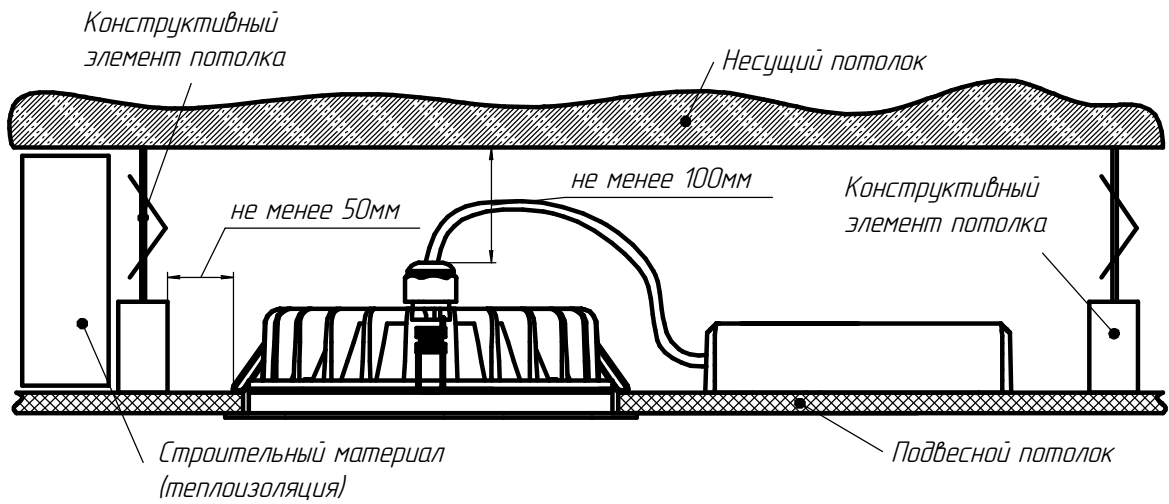


Рисунок 2а - Схема установки светильника в потолок

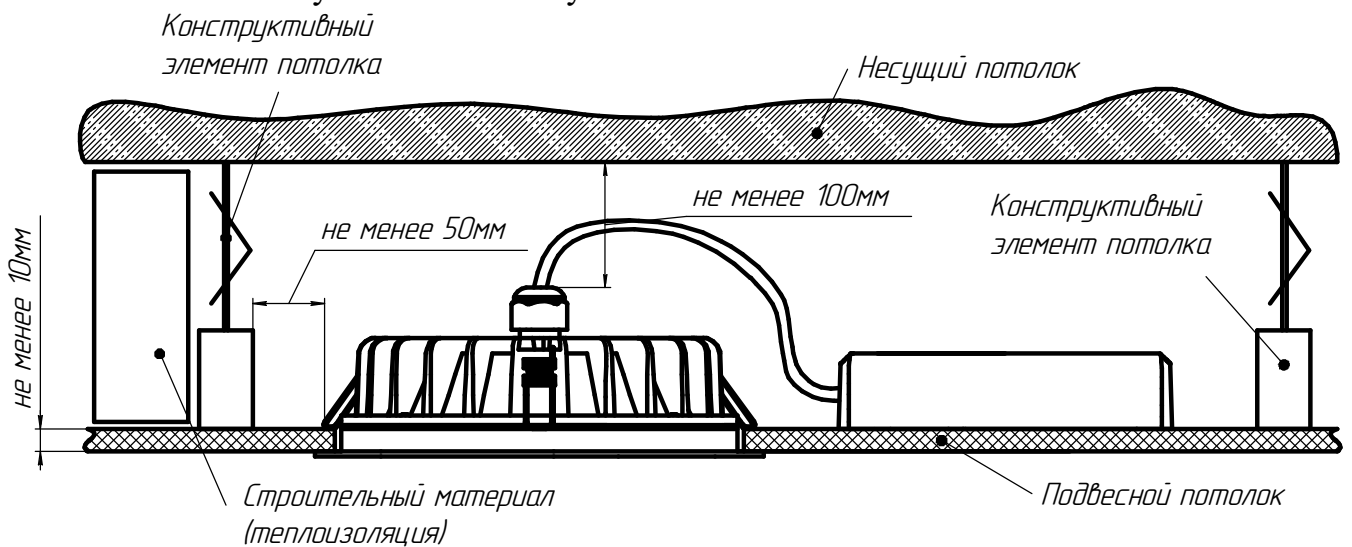


Рисунок 2б - Схема установки светильника ДВО59-35-XX5 в потолок

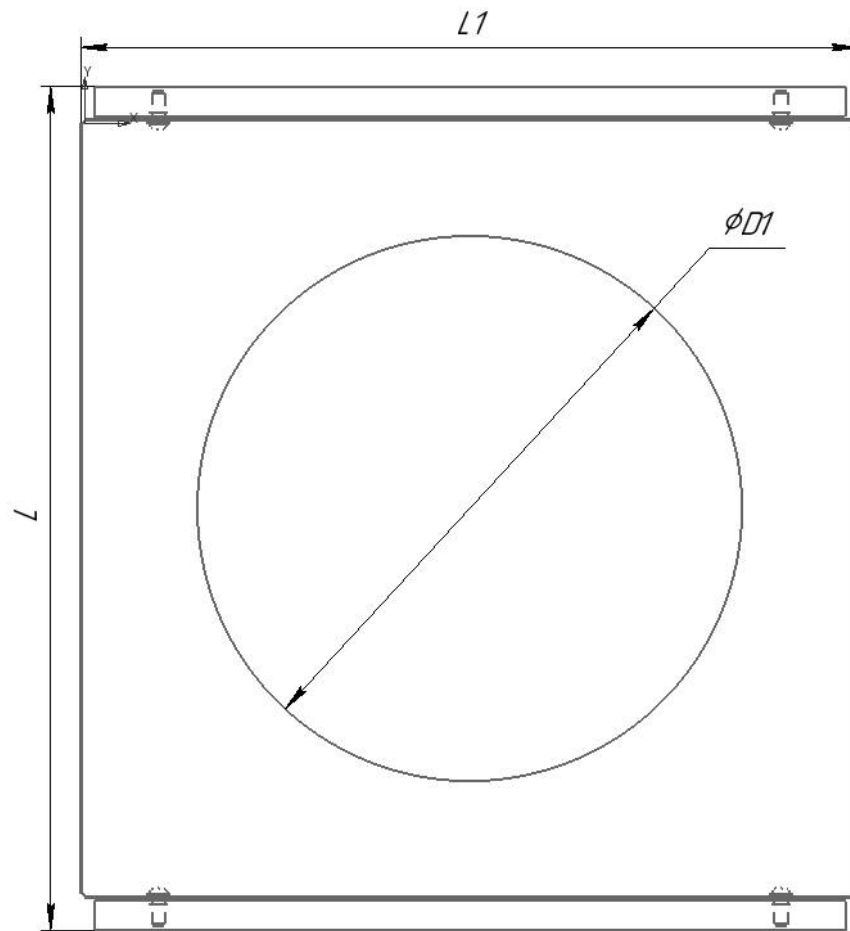


Рисунок 3 - Общий вид крепления DL/GR

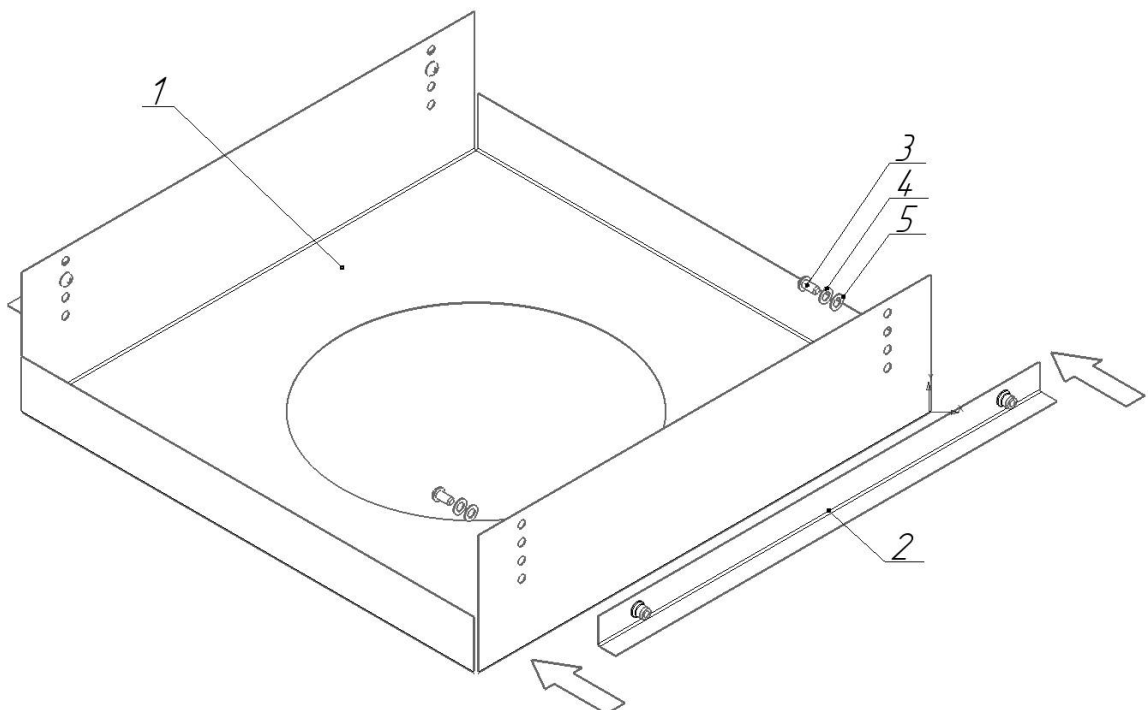


Рисунок 4 - Схема установки светильника в потолок Грильято  
 1 - крепление Грильято, 2 - уголок,  
 3 - винт, 4 - шайба, 5 - шайба пружинная

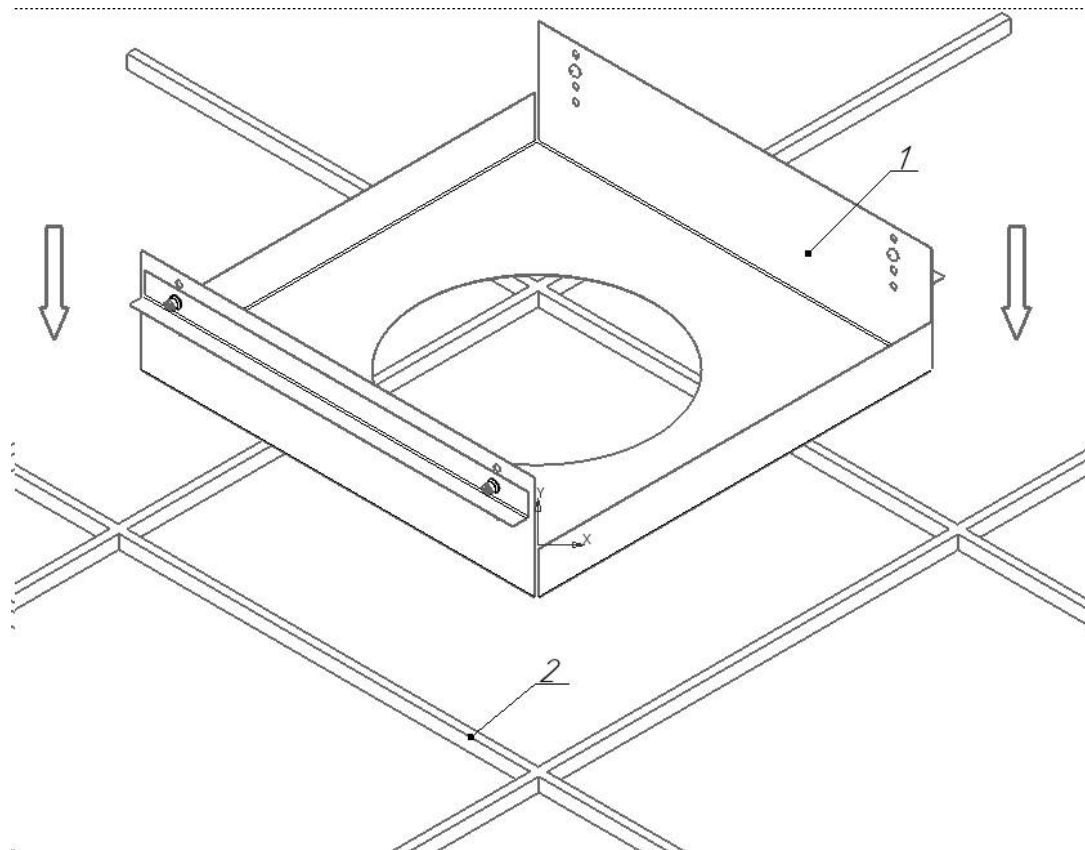


Рисунок 5 - Схема установки светильника в потолок Грильято  
 1 - крепление DL/GR, 2 - потолок Грильято

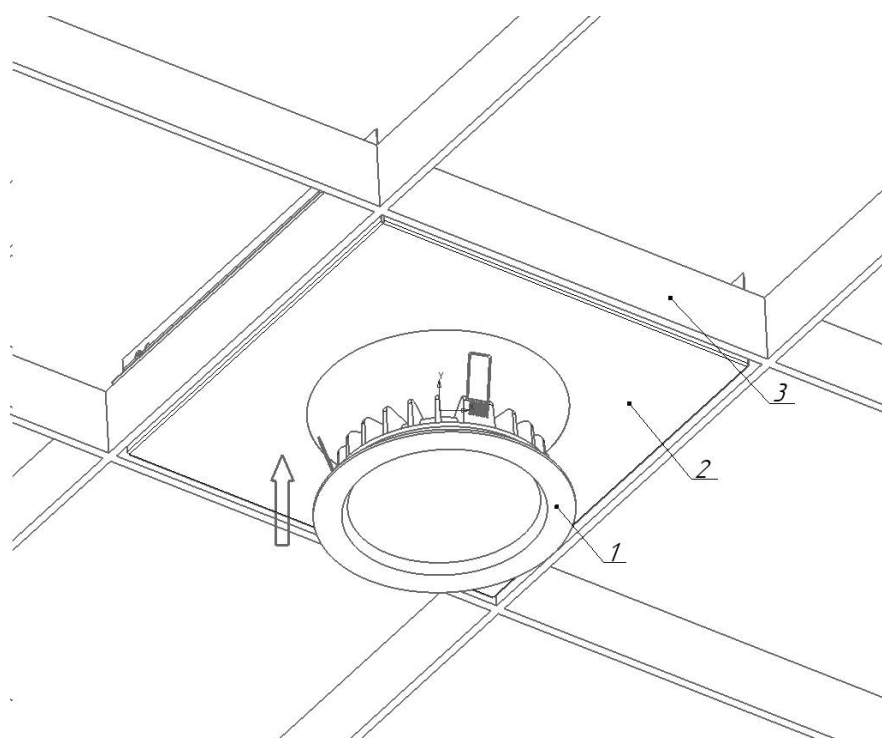


Рисунок 6 - Схема установки светильника в потолок Грильято  
 1 - светильник ДВО59, 2 - крепление DL/GR, 3 - потолок Грильято

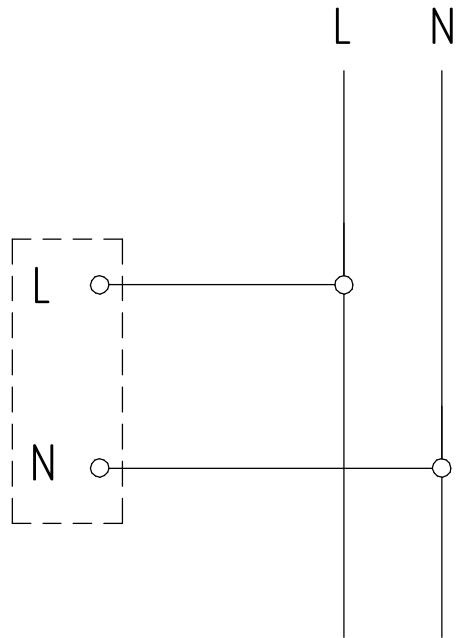


Рисунок 7 - Схема подключения светильника ДВО59 к сети

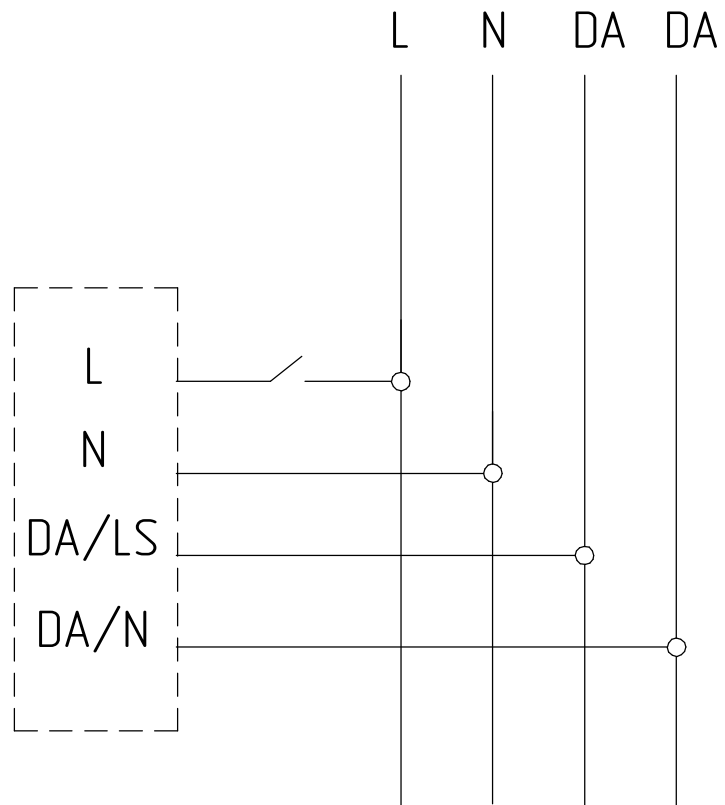


Рисунок 8 - Схема подключения светильника ДВО59 с управлением к сети