



СДЕЛАНО
В РОССИИ

ПАСПОРТ



Светильники серии ELEGANT

1. НАЗНАЧЕНИЕ ИЗДЕЛИЯ

1.1 Светильники серии ELEGANT предназначены для освещения парков, скверов, зеленых зон, пешеходных дорожек, городской инфраструктуры, территории у административных зданий и офисов, городских площадок, паркингов.

2. ТЕХНИЧЕСКИЕ ХАРАКТЕРИСТИКИ

2.1 Светильники ELEGANT (далее - светильники) рассчитаны для работы в сетях переменного тока, данные в таблице 1. Качество электроэнергии должно соответствовать требованиям ГОСТ 32144-2013.

2.2 Расшифровка условного обозначения светильника:

Серия светильника: «ELEGANT».

Мощность:

«50» - 50 Вт;

«100» - 100 Вт;

«150» - 150 Вт.

Габаритные размеры:

«d400», «d500».

Тип КСС:

«D» - косинусная;

«W» - широкая.

Индекс цветопередачи и коррелированная цветовая температура:

«730» - Ra=70, CCT=3000K;

«740» - Ra=70, CCT=4000K;

«750» - Ra=70, CCT=5000K.

2.3 Светильники соответствуют степени защиты IP65 по ГОСТ ИЕС 60598-1-2017.

2.4 Светильники соответствуют классу защиты от поражения электрическим током I по ГОСТ 12.2.007.0-75.

2.5 Коэффициент мощности светильников не менее 0,96.

2.6 Индекс цветопередачи Ra 70, по ГОСТ 34819-2021.

2.7 Основные параметры светильников приведены в таблице 1.

Таблица 1

| Обозначение типа светильника | Наименование параметров | | | | | | | | | |
|------------------------------|-------------------------|--------------------|--------------------------|-----------------------|---------------------------|--------------------------|------------------------|---------------------|-------------------------|----------------------------|
| | Модификация | Габаритные размеры | Номинальная мощность, Вт | Напряжение питания, В | Частота питающей сети, Гц | Цветовая температура, К* | Тип кривой силы света* | Световой поток, лм* | Световая отдача, лм/Вт* | Климатическое исполнение** |
| 1 | 2 | 3 | 4 | 5 | 6 | 7 | 8 | 9 | 10 | 11 |
| ELEGANT 50 | d400 D 730 | d400 | 50 | | | 3000 | Д | 6500 | | |
| | d400 W 730 | | | | | | Ш | | | |
| | d400 D 740 | | | | | 4000 | Д | | | |
| | d400 W 740 | | | | | | Ш | | | |
| | d400 D 750 | | | | | 5000 | Д | | | |
| | d400 W 750 | | | | | | Ш | | | |
| ELEGANT 50 | d500 D 730 | d500 | 50 | AC220 (180-230) | 50 | 3000 | Д | 6500 | 130 | |
| | d500 W 730 | | | | | | Ш | | | |
| | d500 D 740 | | | | | 4000 | Д | | | |
| | d500 W 740 | | | | | | Ш | | | |
| | d500 D 750 | | | | | 5000 | Д | | | |
| | d500 W 750 | | | | | | Ш | | | |
| ELEGANT 100 | d500 D 730 | d500 | 100 | | | 3000 | Д | 13000 | | |
| | d500 W 730 | | | | | | Ш | | | |
| | d500 D 740 | | | | | 4000 | Д | | | |
| | d500 W 740 | | | | | | Ш | | | |
| | d500 D 750 | | | | | 5000 | Д | | | |
| | d500 W 750 | | | | | | Ш | | | |

| 1 | 2 | 3 | 4 | 5 | 6 | 7 | 8 | 9 | 10 | 11 |
|-------------|------------|------|-----|--------------------|----|------|---|-------|-----|---|
| ELEGANT 150 | d500 D 730 | d500 | 150 | AC220 (180-230) | 50 | 3000 | Д | 19500 | 130 | УХЛ1 ($t_{a}^{***} -40^{\circ}\text{C} \dots +40^{\circ}\text{C}$) |
| | d500 W 730 | | | | | | Ш | | | |
| | d500 D 740 | | | | | 4000 | Д | | | |
| | d500 W 740 | | | | | | Ш | | | |
| | d500 D 750 | | | | | 5000 | Д | | | |
| | d500 W 750 | | | | | | Ш | | | |

* по ГОСТ 34819-2021

** по ГОСТ 15150-69

*** t_a - температура окружающей среды

Примечания:

- Допустимое отклонение величины потребляемой мощности светильника не превышает 10% по верхней границе номинального значения.
- Допустимое отклонение величины светового потока светильника не превышает 10% по нижней границе номинального значения.
- Допустимое отклонение величины световой отдачи светильника не превышает 20% по нижней границе номинального значения.
- Допустимое отклонение индекса цветопередачи не превышает 3 единицы в сторону уменьшения.

2.8 Масса и габаритные размеры светильника приведены в таблице 2.

Таблица 2

| Обозначение типа | Модификация | Размеры, мм, не более | | | Масса, кг, не более |
|---------------------|-------------|-----------------------|-----|----|------------------------|
| | | A | B | D | |
| 1 | 2 | 3 | 4 | 5 | 6 |
| ELEGANT 50 | d400 D 730 | 395 | 400 | 34 | 11 |
| | d400 W 730 | | | | |
| | d400 D 740 | | | | |
| | d400 W 740 | | | | |
| | d400 D 750 | | | | |
| | d400 W 750 | | | | |
| ELEGANT 50 | d500 D 730 | 495 | 500 | 34 | 12 |
| | d500 W 730 | | | | |
| | d500 D 740 | | | | |
| | d500 W 740 | | | | |
| | d500 D 750 | | | | |
| | d500 W 750 | | | | |

| 1 | 2 | 3 | 4 | 5 | 6 |
|-------------|------------|-----|-----|----|----|
| ELEGANT 100 | d500 D 730 | 495 | 500 | 34 | 12 |
| | d500 W 730 | | | | |
| | d500 D 740 | | | | |
| | d500 W 740 | | | | |
| | d500 D 750 | | | | |
| | d500 W 750 | | | | |
| ELEGANT 150 | d500 D 730 | 495 | 500 | 34 | 12 |
| | d500 W 730 | | | | |
| | d500 D 740 | | | | |
| | d500 W 740 | | | | |
| | d500 D 750 | | | | |
| | d500 W 750 | | | | |

3. УСТРОЙСТВО

3.1 Общий вид светильника приведен на рисунке 1.

3.2 Светильник серии ELEGANT состоит из корпуса, светодиодного модуля, защитного стекла, источника питания (драйвера), узла крепления.

3.3 Схема подключения светильника приведена на рисунке 2.

4. УКАЗАНИЕ МЕР БЕЗОПАСНОСТИ

ЗАПРЕЩАЕТСЯ!

4.1 Монтировать/демонтировать, проводить техническое обслуживание светильников, находящихся под напряжением;

4.2 Эксплуатация светильника без защитного заземления;

4.3 Эксплуатировать светильник с поврежденной изоляцией проводов и мест электрических соединений;

4.4 Разбирать светильник;

4.5 Включать с диммирующими устройствами, кроме тех, которые рекомендованы предприятием«изготовителем».

5. ПОДГОТОВКА ИЗДЕЛИЯ К РАБОТЕ И ТЕХНИЧЕСКОЕ ОБСЛУЖИВАНИЕ

5.1 Установку, монтаж и эксплуатацию светильника осуществлять в соответствии с «Правилами технической эксплуатации электроустановок потребителей»;

5.2 Распаковать светильник, убедиться в его целостности и правильной комплектности;

5.3 При обращении со светильником без упаковки не допускать повреждения корпуса, светопропускающего элемента, кабелей. Не допускать падений светильника. Не перемещать светильник методом волочения;

5.4 Электрическое подключение светильника производить при отсутствии напряжения в сети;

5.5 Подключение светильника к питающей электросети произвести в следующей последовательности:

- Заземление (GND) — Желто-зеленая жила;

10.4 Одним из обязательных условий признания случая гарантийным является наличие на светильнике идентификационных обозначений по наименованию и дате изготовления, а также паспорта.

10.5 В случае обнаружения неисправности светильника следует его обесточить, демонтировать и обратиться на завод-изготовитель по адресу: Российская Федерация 431890, Республика Мордовия, Ардатовский район, р.п. Тургенево, ул. Заводская 73, АО "Ардатовский светотехнический завод".

Код 83431. Тел/ФАКС 21-009, 21-010

E-mail: mirsveta@astz.ru Web. www.astz.ru

*В связи с постоянными усовершенствованиями светильников, завод-изготовитель оставляет за собой право на изменение их конструктивных особенностей без предварительного уведомления.

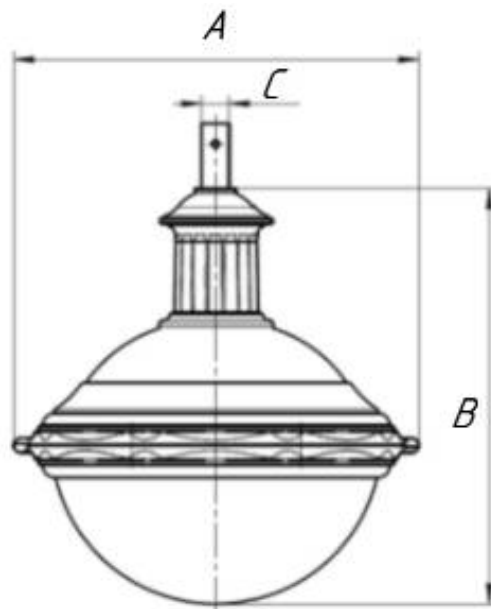


Рисунок 1 - Внешний вид и габаритные размеры светильника

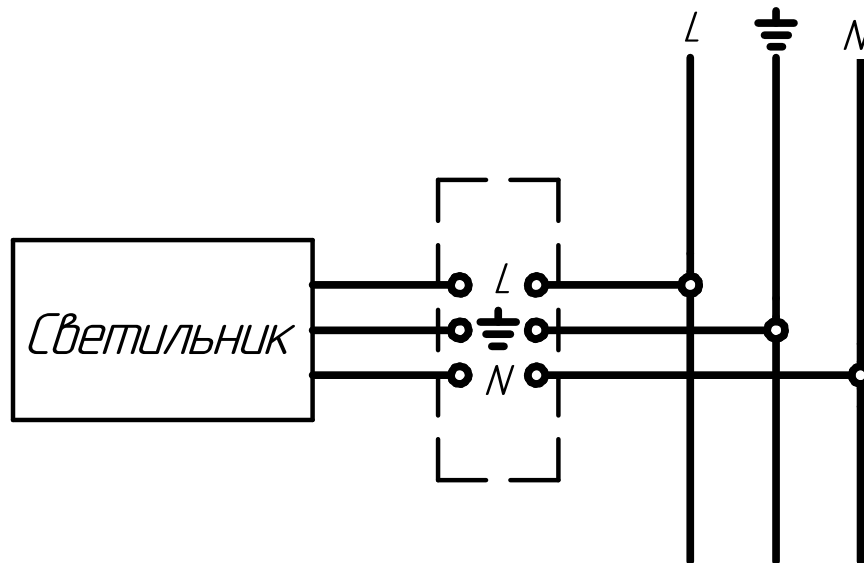


Рисунок 2 - Схема подключения светильника к сети