



СДЕЛАНО
В РОССИИ

ПАСПОРТ



Светильники серии ДВО18 ЕМ3 ДТ

1. НАЗНАЧЕНИЕ ИЗДЕЛИЯ

1.1. Светильники серии ДВО18 ЕМ3 ДТ предназначены для декоративного освещения общественных зданий, административных, офисных и торговых залов гипермаркетов.

2. ТЕХНИЧЕСКИЕ ХАРАКТЕРИСТИКИ

2.1. Светильники серии ДВО18 ЕМ3 ДТ с блоком аварийного питания рассчитаны для работы в сетях переменного тока с номинальным напряжением **220 В** (диапазон рабочих напряжений 198-264 В), частоты 50 Гц (диапазон 50-60 Гц). Качество электроэнергии должно соответствовать требованиям ГОСТ 32144-2013.

2.2. Светильники серии ДВО18 ЕМ3 ДТ соответствуют климатическому исполнению УХЛ, категория размещения 4 по ГОСТ 15150-69.

2.3. Коэффициент мощности драйвера не ниже 0,95.

2.4. Расшифровка условного обозначения светильника:

Первая буква - тип источника света:

«Д» - светодиодный.

Вторая буква - способ установки светильника:

«В» - встраиваемый.

Третья буква - основное назначение:

«О» - для общественных зданий.

18 - номер серии светильника.

10, 20, 30, 40 - номинальная мощность светильника, не более, Вт.

Размер:

В5Н3L50 - ширина 49 мм, высота 34 мм, длина 522 мм;

В5Н3L100 - ширина 49 мм, высота 34 мм, длина 1022 мм;

В5Н3L150 - ширина 49 мм, высота 34 мм, длина 1522 мм;

В5Н3L180 - ширина 49 мм, высота 34 мм, длина 1822 мм;

В6Н3L50 - ширина 63 мм, высота 34 мм, длина 522 мм;

В6Н3L100 - ширина 63 мм, высота 34 мм, длина 1022 мм;

В6Н3L150 - ширина 63 мм, высота 34 мм, длина 1522 мм;

В6Н3L180 - ширина 63 мм, высота 34 мм, длина 1822 мм.

Цвет:

W - белый (Ral9016);

B - чёрный (Ral9005).

Трёхзначные цифры, означающие светотехнические параметры

светильника:

8 - Индекс цветопередачи Ra, не менее 80;

40 - Коррелированная цветовая температура, 4000К.

Модификация:

EM3 - светильник с блоком аварийного питания (БАП), время работы в аварийном режиме 3 часа.

DT - светильник с функцией TELECONTROL.

2.5. Класс защиты от поражения электрическим током I по ГОСТ 12.2.007.0-75.

2.6. Коэффициент пульсаций светового потока, не более - 1%.

2.7. Неравномерность яркости выходного отверстия Lmax:Lmin, не более 5:1.

2.8. Степень защиты IP20 по ГОСТ IEC 60598-1-2017.

2.9. Мощность светильников с БАП в аварийном режиме не менее 10 % от номинальной мощности.

2.10. Основные параметры светильников серии ДВО18 EM3 DT приведены в таблице 1.

Таблица 1

Обозначение типа	Наименование параметра										
	Модификация	Класс светораспределения*	Тип кривой силы света*	Мощность, Вт	Световой поток, лм*	Время работы в аварийном режиме, ч	Тип аккумулятора	Функция Telecontrol	Кнопка "ТЕСТ"	Световая отдача, лм/Вт*	Класс энергоэффективности
ДВО18-10	Profil B5H3L50 W(B) 840 EM3 DT	II	Д	7	355	3	NI-CD 3,6В, 3Ач	+	+	54	В
	Profil B6H3L50 W(B) 840 EM3 DT				396					61	
ДВО18-20	Profil B5H3L100 W(B) 840 EM3 DT			13	710					54	
	Profil B6H3L100 W(B) 840 EM3 DT				793					61	
ДВО18-30	Profil B5H3L150 W(B) 840 EM3 DT			20	1065					54	
	Profil B6H3L150 W(B) 840 EM3 DT				1189					61	
ДВО18-40	Profil B5H3L180 W(B) 840 EM3 DT			23	1278					54	
	Profil B6H3L180 W(B) 840 EM3 DT				1427					61	

* по ГОСТ 34819-2021

Примечания:

- Допустимое отклонение величины потребляемой мощности светильника не превышает 10% по верхней границе номинального значения. Мощность измеряется при полностью заряженной аккумуляторной батарее.

- Допустимое отклонение величины светового потока светильника не превышает 10% по нижней границе номинального значения.

- Допустимое отклонение величины световой отдачи светильника не превышает 20% по нижней границе номинального значения.

- Допустимое отклонение индекса цветопередачи не превышает 3 единицы в сторону уменьшения.

2.11. Масса и габаритные размеры светильников приведены в таблице 2.

Таблица 2

Тип светильника	Модификация	Размеры, мм, не более										Масса, кг, не более		
		L	B	H	B1	H1	L1	B2	H2	A	a			
ДВО18-10	Profil B5H3L50 W(B) 840 EM3 DT	522	49	34	79	52	378	89	125	514	37	0,66		
	Profil B6H3L50 W(B) 840 EM3 DT		63		92					514	51	0,72		
ДВО18-20	Profil B5H3L100 W(B) 840 EM3 DT	1022	49	34	79	52				1014	37	1,01		
	Profil B6H3L100 W(B) 840 EM3 DT		63		92					1014	51	1,21		
ДВО18-30	Profil B5H3L150 W(B) 840 EM3 DT	1522	49	34	79	52				1514	37	1,37		
	Profil B6H3L150 W(B) 840 EM3 DT		63		92					1514	51	1,71		
ДВО18-40	Profil B5H3L180 W(B) 840 EM3 DT	1822	49	34	79	52				1814	37	1,61		
	Profil B6H3L180 W(B) 840 EM3 DT		63		92					1814	51	2,05		
Отсек источника питания и БАП		Длина провода 2,5 м									1,73			

2.12. Пусковые токи и длительность импульса источника питания светильника приведены в таблице 3.

Таблица 3

Тип светильника	Модификация	Количество драйверов на автоматический выключатель 16 А, тип С, шт.	Пусковой ток Ipeak, А	Длительность пускового тока, мкс
ДВО18-10	Profil B5H3L50 W(B) 840 EM3 DT	68	16	208
	Profil B6H3L50 W(B) 840 EM3 DT			
ДВО18-20	Profil B5H3L100 W(B) 840 EM3 DT			
	Profil B6H3L100 W(B) 840 EM3 DT			
ДВО18-30	Profil B5H3L150 W(B) 840 EM3 DT			
	Profil B6H3L150 W(B) 840 EM3 DT			
ДВО18-40	Profil B5H3L180 W(B) 840 EM3 DT			
	Profil B6H3L180 W(B) 840 EM3 DT			

3. УСТРОЙСТВО

3.1. Общий вид светильников приведен в приложении А.

3.2. Светильники серии ДВО18 EM3 DT, в соответствии с рисунком 1 приложения А, состоят из корпуса со встроенным светодиодным модулем поз.1, отсека источника питания поз.2, рассеивателя поз. 3, крышек поз.4, кнопки "ТЕСТ" поз.5, индикатора заряда поз.6.

4. УКАЗАНИЕ МЕР БЕЗОПАСНОСТИ

4.1. Установку и демонтаж светильника производить только **при отключенном напряжении питающей сети.**

4.2. Светильник должен эксплуатироваться с эффективным заземлением, выполненным в соответствии с действующими правилами монтажа электроустановок.

4.3. По окончании срока службы светильников их следует заменить. При утилизации необходимо разделить детали светильников по видам материалов и в установленном порядке сдать в организации "Вторсырья".

5. ПОДГОТОВКА ИЗДЕЛИЯ К РАБОТЕ И ТЕХНИЧЕСКОЕ ОБСЛУЖИВАНИЕ

5.1. Эксплуатация светильника проводится в соответствии с "Правилами технической эксплуатации электроустановок потребителей".

5.2. Распакуйте светильник и проверьте комплектность согласно п. 6 паспорта.

5.3. *Установка светильника в потолок:*

5.3.1. Снимите крышки со светильника, открутив саморезы. Затем снимите рассеиватель. Установите крышки обратно (см. рисунок 2).

5.3.2. Снимите скобы со светильника, открутив винты (см. рисунок 2).

5.3.3. Корпус светильника установите в подшивной потолок или стену из гипсокартона. Закрутив винты до упора, зафиксируйте светильник (см. рисунок 3, 4). Установите рассеиватель.

5.3.4. Снимите крышку отсека источника питания и БАП, открутив 2 винта (см. рисунок 5).

5.3.5. Пропустите сетевой провод и провод TELECONTROL через отверстия в скобе с драйвером в соответствии с рисунком 6 и подключите провода к клеммной колодке в соответствии с указанной полярностью (см. рисунок 8).

5.3.6. Установите крышку отсека источника питания и БАП, закрутив 2 винта (см. рисунок 7).

5.4. Светильники с блоком аварийного питания снабжены интегрированным испытательным устройством. Проверка работоспособности аварийного освещения возможна при поочередной имитации отключения основного питания с помощью

автоматического выключателя в ЩАО, коммутирующего питающую сеть группы светильников с блоком аварийного питания.

5.5. В светильниках присутствует ручное тестирование аварийного режима. Выключите светильник. Нажмите кнопку, находящуюся на внешнем источнике питания и БАП рядом со светодиодным индикатором. Источник питания светильника переключится в аварийный режим, напряжение на светодиодные модули будет подаваться от аккумулятора. Для возврата в рабочий режим, отпустите кнопку ручного тестирования.

5.6. При наличии напряжения на коммутируемой (выключатель замкнут) и некоммутируемой фазах светильник светит в рабочем режиме. При отсутствии напряжения на коммутируемой фазе (выключатель разомкнут) и при наличии напряжения на некоммутируемой фазе светильник не светит. При отсутствии напряжения на коммутируемой и некоммутируемой фазах, светильник переходит в аварийный режим.

5.7. Блок аварийного питания допускают подключение к групповой линии управления TELECONTROL, объединяющей несколько светильников. Это обеспечивает следующие преимущества:

5.7.1. Возможность одновременного тестирования группы светильников аварийного освещения с моделированием отказа сети рабочего питания (по ГОСТ IEC 60598-2-2 п. 22.20).

5.7.2. Возможность запрещения аварийного режима, которое действует после отключения питания рабочего освещения что позволяет сохранять заряд аккумуляторной батареи в тех случаях, когда переход в аварийный режим не требуется. Например, при проведении ремонтных работ в сетях рабочего освещения, при отключении (обесточивании) всего здания на выходные или праздничные дни и т.п.

5.7.3. Возможность в любой момент отменить запрещение аварийного режима.

5.7.4. Запрещение аварийного режима автоматически сбрасывается после появления напряжения в сети рабочего питания.

5.7.5. Внутренние электронные схемы блоков гальванически развязаны через оптопары от линии управления TELECONTROL. Это позволяет повысить помехоустойчивость при значительной протяжённости линии особенно в промышленных условиях.

6. КОМПЛЕКТНОСТЬ

6.1. В комплект поставки входит:

- | | |
|---------------------|---------|
| 1. Светильник | - 1 шт. |
| 2. Ящик упаковочный | - 1 шт. |
| 3. Паспорт | - 1 шт. |

7. СВИДЕТЕЛЬСТВО О ПРИЕМКЕ

7.1. Светильник серии ДВО18 ЕМ3 ДТ соответствует требованиям ТУ 3461-063-05014337-2016 и требованиям ТР ТС и ТР ЕАЭС и признан годным к эксплуатации.

Дата выпуска " ____ " _____ 202_ г.

Штамп ОТК
Сертифицирован.

Упаковку произвел

8. ТРАНСПОРТИРОВАНИЕ И ХРАНЕНИЕ

8.1. Светильники должны храниться в сухих, проветриваемых помещениях. В воздухе помещений не должно быть кислотных, щелочных и других примесей, вызывающих коррозию.

8.2. Светильники должны транспортироваться автотранспортом, железнодорожным транспортом в крытых вагонах и универсальных контейнерах.

9. ГАРАНТИЙНЫЕ ОБЯЗАТЕЛЬСТВА

9.1. Завод-изготовитель гарантирует нормальную работу светильника в течение 36 месяцев со дня его изготовления, при соблюдении условий эксплуатации, транспортирования и хранения, установленных в технических условиях и в настоящем паспорте. Гарантийные обязательства не распространяются на изменение цвета окрашенных и изготовленных из полимерных материалов деталей светильников в процессе эксплуатации.

9.2. Срок службы светильников составляет 10 лет.

9.3. Завод не возмещает ущерб за дефекты:

- появившиеся по истечении гарантийного срока;
- появившиеся во время гарантийного срока в результате нарушения правил эксплуатации, сборки или разборки, небрежного хранения, транспортирования, нарушения норм складирования.

9.4. Одним из обязательных условий признания случая гарантийным является наличие на светильнике идентификационных обозначений по наименованию и дате изготовления, а также паспорта.

9.5. В случае обнаружения неисправности светильника следует его обесточить, демонтировать и обратиться на завод-изготовитель по адресу: Россия, 431890, Республика Мордовия, Ардатовский район, р.п. Тургенево, ул. Заводская 73, АО "Ардатовский светотехнический завод".

Код 83431. Тел/ФАКС 21-356 (Сбыт), 21-415(ОТК), 21-009, 21-010, 21-048;

E-mail: [mirsveta @ astz.ru](mailto:mirsveta@astz.ru) Web. www.astz.ru

*В связи с постоянными усовершенствованиями светильников, завод-изготовитель оставляет за собой право на изменение их конструктивных особенностей без предварительного уведомления.

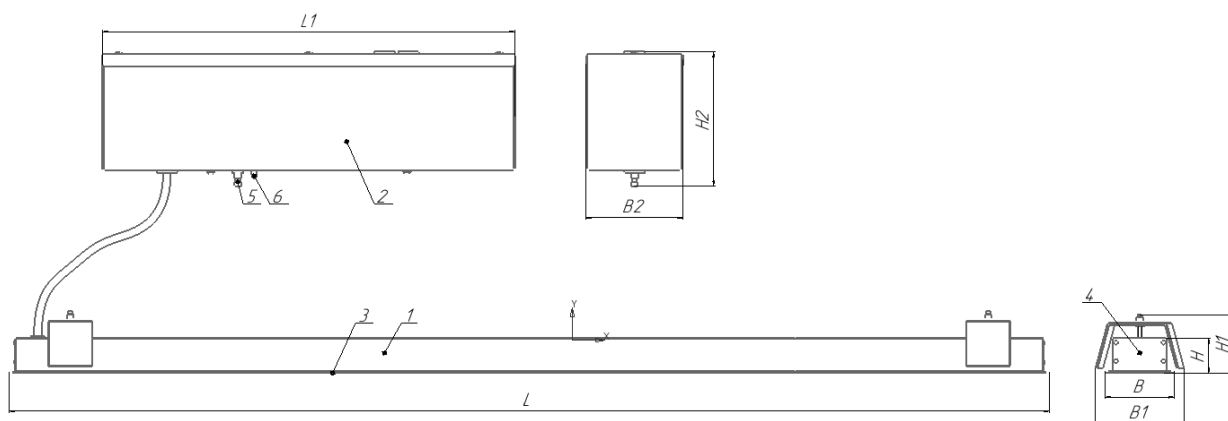


Рисунок 1 - Общий вид светильника серии ДВО18 EM3 DT
 1 - корпус со встроенным светодиодным модулем,
 2 - отсек источника питания и БАП, 3- рассеиватель, 4- крышка,
 5 - кнопка "ТЕСТ", 6 - индикатор заряда

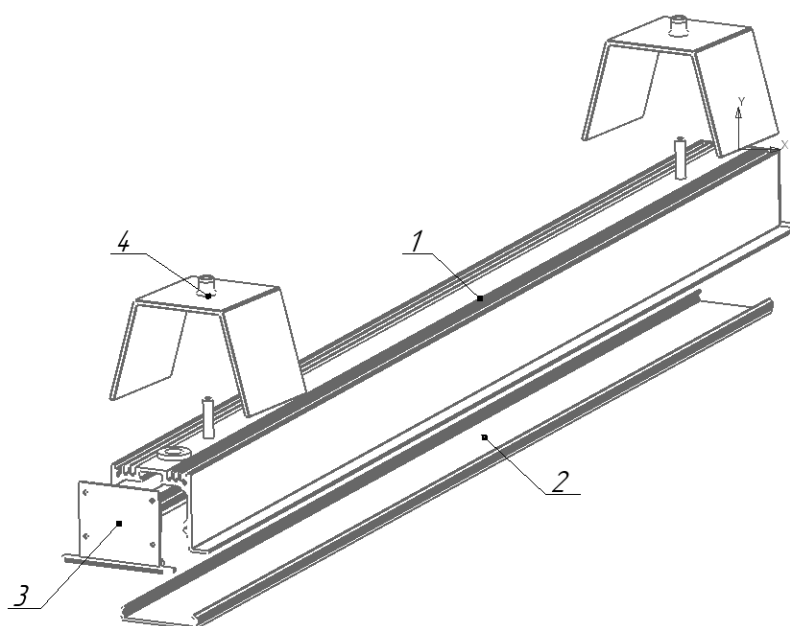


Рисунок 2 - Снятие крышки светильника ДВО18 EM3 DT
 1 - корпус со встроенным светодиодным модулем,
 2 - рассеиватель, 3 - крышка, 4- скоба

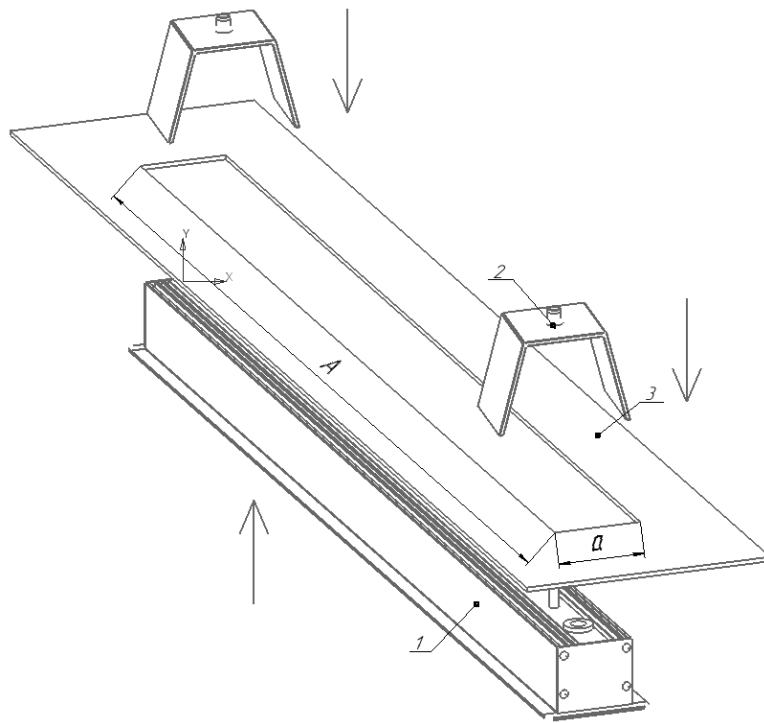


Рисунок 3 - Схема установки светильника в потолок
1- светильник, 2- скоба, 3- потолок.

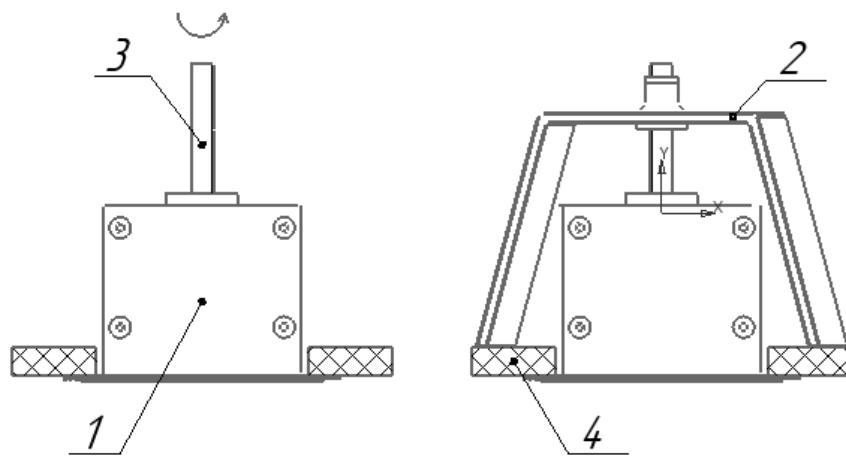


Рисунок 4 - Схема установки светильника в потолок
1- светильник, 2- скоба, 3- винт, 4 - потолок

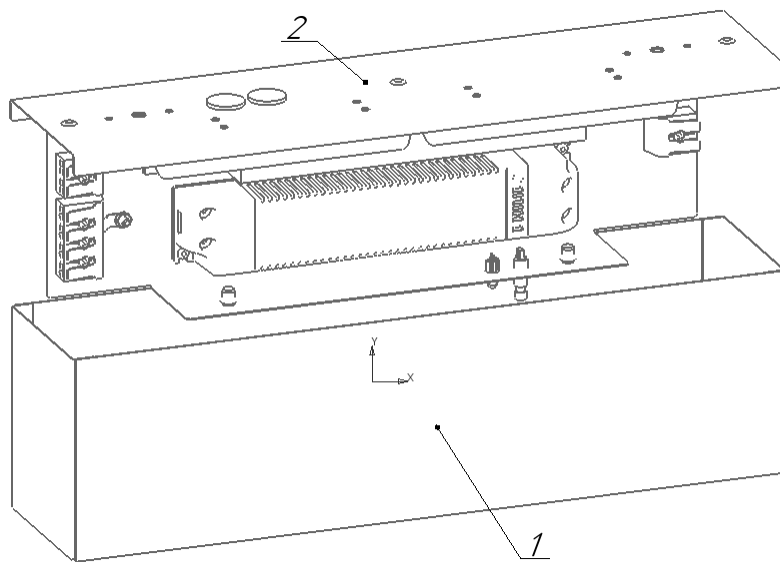


Рисунок 5 - Схема установки отсека источника питания и БАП светильника ДВО18 EM3 DT
1 - крышка; 2 - скоба с драйвером

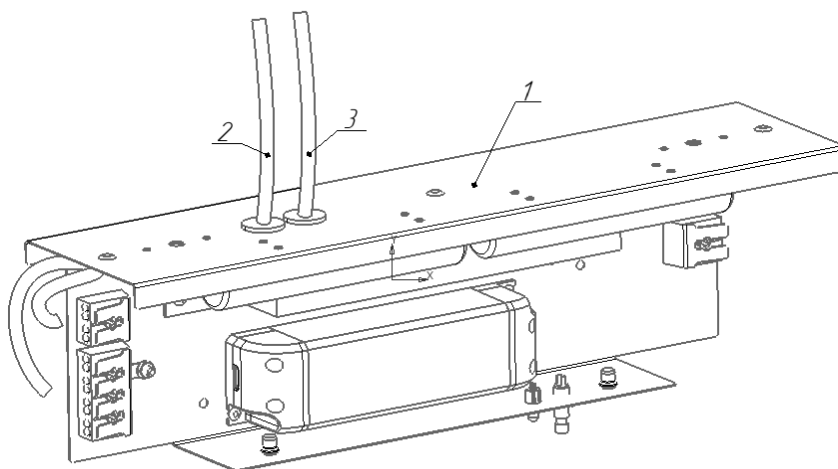


Рисунок 6 - Схема установки отсека источника питания и БАП светильника ДВО18 EM3 DT
1 - скоба с драйвером и БАП; 2 - сетевой провод, 3 - провод TELECONTROL

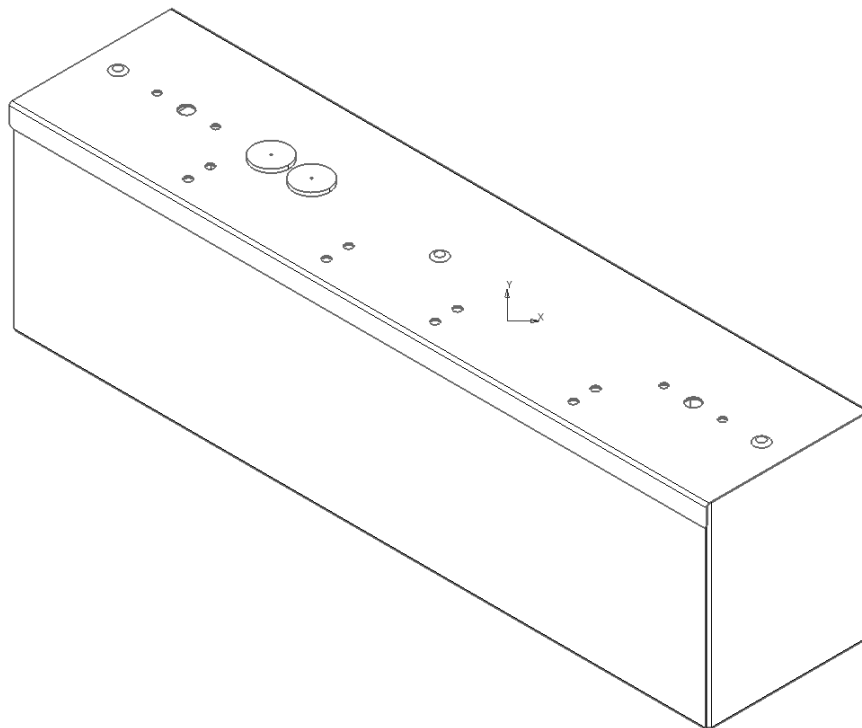


Рисунок 7 - Схема установки отсека источника питания и БАП светильника ДВО18 ЕМ3 DT
1 - отсек источника питания

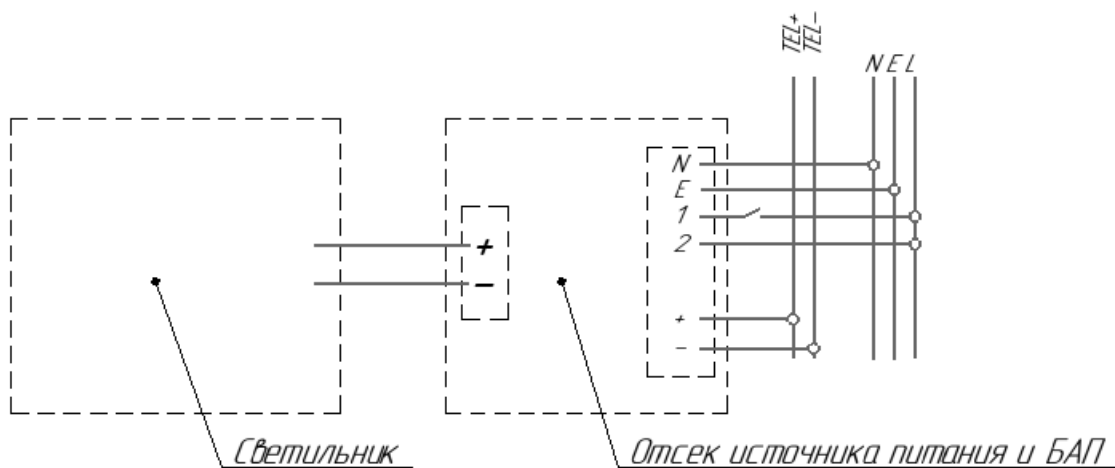


Рисунок 8 - Схема подключения светильника с БАП

