



СДЕЛАНО
В РОССИИ

ПАСПОРТ



Светильники ДВО15 ЕМ

1. НАЗНАЧЕНИЕ ИЗДЕЛИЯ

1.1 Светильники серии ДВО15 ЕМ с блоком аварийного питания предназначены для общего освещения административно общественных помещений, производственных зданий и “чистых” комнат.

1.2 Светильник встраивается в подвесные потолки типа "Армстронг" и "Griliato".

2. ТЕХНИЧЕСКИЕ ХАРАКТЕРИСТИКИ

2.1 Светильники ДВО15 ЕМ (далее - светильники) с блоком аварийного питания рассчитаны для работы в сетях переменного тока с номинальным напряжением 220 В (диапазон рабочих напряжений 198-242В), частоты 50 Гц (диапазон 50-60 Гц). Качество электроэнергии должно соответствовать требованиям ГОСТ 32144-2013.

2.2 Светильники соответствуют климатическому исполнению УХЛ, категория размещения 4 по ГОСТ 15150-69.

2.3 Степень защиты IP54 по ГОСТ IEC 60598-1-2017.

2.4 Расшифровка условного обозначения светильника:

Первая буква - тип источника света:

«Д» - светодиодный.

Вторая буква - способ установки светильника:

«В» - встраиваемый.

Третья буква - основное назначение:

«О» - для общественных зданий.

15 - номер серии светильника

19, 30, 38, 65 - мощность светильника, Вт.

Трехзначные цифры, означающие номер модификации, расшифровываются:

Первая цифра - габаритный размер светильника:

0 - 600x600 мм;

1 - 300x1200 мм;

3 - 300x600 мм;

Вторая цифра - тип управления светильником:

0 - драйвер без возможности управления;

4 - блок аварийного питания.

Третья цифра - тип рассеивателя:

2 - с рассеивателем из ПК типа "Опал";

4 - стекло защитное термостойкое закаленное матированное.

ЕМ1, ЕМ3 - блок аварийного питания (БАП), рассчитанный на работу в аварийном режиме в течение одного или трёх часов.

DT – БАП с функцией TELECONTROL.

2.5 Коэффициент пульсаций светового потока, %, не более - 5.

2.6 Характеристики светотехнической схемы - диффузно-рассеивающая по ГОСТ Р 54350-2015.

2.7 Класс светораспределения - II, по ГОСТ Р 54350-2015.

2.8 Класс защиты от поражения электрическим током I по ГОСТ 12.2.007.0-75.

2.9 Условный защитный угол не менее 90° по ГОСТ 54350-2015.

2.10 Неравномерность яркости выходного отверстия $L_{max}:L_{min}$, не более 5:1.

2.11 Мощность светильника с БАП в аварийном режиме не менее 5% (12% для 19 Вт светильников) от номинальной, время работы светильника с БАП в аварийном режиме ЕМЗ не менее 3 ч, ЕМ1 не менее 1ч.

2.12 Светильники предназначены для эксплуатации в атмосферах типов I и II с содержанием коррозионно-активных агентов по ГОСТ 15150-69 п. 3.14.

2.13 Блоки аварийного питания допускают подключение к групповой линии управления TELECONTROL, объединяющей несколько светильников. Это обеспечивает следующие преимущества:

1. Возможность одновременного тестирования группы светильников аварийного освещения с моделированием отказа сети рабочего питания (по ГОСТ IEC 60598-2-2 п. 22.20) переводом и удержанием кнопки на блоке управления TELECONTROL в положении «I»;

2. Возможность запрещения аварийного режима, которое действует после отключения питания рабочего освещения (в соответствии с ГОСТ IEC 60598-2-22, приложение D), что позволяет сохранять заряд аккумуляторной батареи в тех случаях, когда переход в аварийный режим не требуется. Например, при проведении ремонтных работ в сетях рабочего освещения при отключении (обесточивании) всего здания на выходные или праздничные дни и т.п. Осуществляется кратковременным переводом кнопки на блоке управления TELECONTROL в положение «0»;

3. Возможность в любой момент отменить запрещение аварийного режима. Осуществляется кратковременным переводом кнопки на блоке управления TELECONTROL в положение «I»;

4. Запрещение аварийного режима автоматически сбрасывается после появления напряжения в сети рабочего питания (в соответствии с ГОСТ IEC 60598-2-22 приложение D).

Внутренние электронные схемы блоков гальванически развязаны через оптопары от линии управления TELECONTROL. Это позволяет повысить помехоустойчивость при значительной протяженности линии, особенно в промышленных условиях.

2.14 Основные параметры светильников приведены в таблице 1.

Таблица 1

Обозначение типа	Модификация	Наименование параметра										
		Тип кривой силы света*	Кэфф. мощности, не менее	Мощность, Вт	Световой поток, лм*	Цветовая температура, К*	Световая отдача, лм/Вт*	Индекс цветопередачи, Ra, не менее	Функция Telescontrol	Габаритная яркость, кд/м ² , не более	Категория по ограничению яркости светильников*	Класс энергоэффективности
ДВО15-38	002 WP EM3 840	Д	0,95	36	4204	4000	118	80	-	6600	3	A+
	004 WP EM3 840				4398		124		-	6800		A++
ДВО15-19	302 WP EM1 840			20	2102		117		-	8100		A+
	304 WP EM1 840				2200		110		-	8350		A+
ДВО15-38	102 WP EM3 840			36	4204		118		-	7400		A+
	104 WP EM3 840				4398		124		-	7650		A++
	042 WP EM3 840				4204		118		-	6600		A+
	044 WP EM3 840				4398		124		-	6800		A++
	042 WP EM3 DT 840				4204		118		+	6600		A+
	044 WP EM3 DT 840				4398		124		+	6800		A++
ДВО15-30	042 WP EM3 840			31	3657		118		-	5750		A+
	044 WP EM3 840				3826		124		-	5900		A++
	042 WP EM3 DT 840				3657		118		+	5750		A+
	044 WP EM3 DT 840				3826		124		+	5900		A++
ДВО15-65	042 WP EM3 840			54	6306		118		-	9900		A+
	044 WP EM3 840				6597		124		-	10200		A++
	042 WP EM3 DT 840				6306		118		+	9900		A+
	044 WP EM3 DT 840				6597		124		+	10200		A++
ДВО15-19	342 WP EM1 840			20	2102		117		-	8100		A+
	344 WP EM1 840				2200		110		-	8350		A+
	342 WP EM3 40	2102	117		-	8100	A+					
	344 WP EM3 840	2200	110		-	8350	A+					
	342 WP EM3 DT 840	2102	117		+	8100	A+					
	344 WP EM3 DT 840	2200	110		+	8350	A+					

Обозначение типа	Модификация	Наименование параметра										
		Тип кривой силы света*	Кэфф. мощности, не менее	Мощность, Вт	Световой поток, лм*	Цветовая температура, К*	Световая отдача, лм/Вт*	Индекс цветопередачи, Ra, не менее	Функция Telecontrol	Габаритная яркость, кд/м ² , не более	Категория по ограничению яркости светильников*	Класс энергоэффективности
ДВО15-38	002 WP EM3 940	Д	0,95	36	3644	4000	101	90	-	5700	3	A+
	004 WP EM3 940				3813		106		-	5900		
ДВО15-19	302 WP EM1 940			18	1822		101		-	7000		
	304 WP EM1 940				1907		106		-	7250		
ДВО15-38	102 WP EM3 940			36	3644		101		-	5700		
	104 WP EM3 940				3813		106		-	5900		
	042 WP EM3 940				3644		101		-	5700		
	044 WP EM3 940				3813		106		-	5900		
	042 WP EM3 DT 940				3644		101		+	5700		
	044 WP EM3 DT 940				3813		106		+	5900		
ДВО15-30	042 WP EM3 940			31	3171		102		-	4950		
	044 WP EM3 940				3317		107		-	5100		
	042 WP EM3 DT 940				3171		102		+	4950		
	044 WP EM3 DT 940				3317		107		+	5100		
ДВО15-65	042 WP EM3 940			54	5467		101		-	8550		
	044 WP EM3 940				5720		106		-	8850		
	042 WP EM3 DT 940				5467		101		+	8550		
	044 WP EM3 DT 940				5720		106		+	8850		
ДВО15-19	342 WP EM1 940			18	1822		101		-	7000		
	344 WP EM1 940				1907		106		-	7250		
	342 WP EM3 940				1822		101		-	7000		
	344 WP EM3 940				1907		106		-	7250		
	342 WP EM3 DT 940				1822		101		+	7000		
	344 WP EM3 DT 940				1907		106		+	7250		

*по ГОСТ 34819-2021

Примечания:

- Допустимое отклонение величины потребляемой мощности светильника не превышает 10% по верхней границе номинального значения.
- Допустимое отклонение величины светового потока светильника не превышает 10% по нижней границе номинального значения.
- Допустимое отклонение величины световой отдачи светильника не превышает 20% по нижней границе номинального значения.
- Допустимое отклонение индекса цветопередачи не превышает 3 единицы в сторону уменьшения.

2.15 Масса и габаритные размеры светильников приведены в таблице 2.

Таблица 2

Тип светильника	Модификация	Размеры, мм, не более			Масса, кг, не более
		А	В	Н	
ДВО15-30	042 WP EM3, 042 WP EM3 DT	595	595	73	6,3
	044 WP EM3, 044 WP EM3 DT				8,3
ДВО15-38	002WP EM3, 042 WP EM3				6,3
	004 WP EM3, 044 WP EM3				8,3
	042 WP EM3 DT				6,3
	044 WP EM3 DT				8,3
ДВО15-65	042 WP EM3				6,2
	044 WP EM3				8,2
	042 WP EM3 DT				6,2
	044 WP EM3 DT				8,2
ДВО15-19	302 WP EM1	295	595	73	3,8
	304 WP EM1				5,8
	342 WP EM1				3,8
	344 WP EM1				5,8
	342 WP EM3				3,8
	344 WP EM3				5,8
	342 WP EM3 DT				3,8
	344 WP EM3 DT				5,8
ДВО15-38	102 WP EM3	1195	595	73	6,3
	104 WP EM3				8,3

2.16 Пусковые токи и длительность импульса источников питания светильников приведены в таблице 3.

Таблица 3

Тип светильника	Модификация	Кол-во драйверов на автоматический выключатель 16 А, тип С, шт.	Пусковой ток, I _{peak} , А	Длительность пускового тока, Δt, мкс			
ДВО15-19	302, 342 WP EM3	80	8	28			
	302, 342 WP EM3 DT						
	304, 344 WP EM3						
	304, 344 WP EM3 DT						
ДВО15-30	002, 102 WP EM3	31	33	148			
	004, 104 WP EM3						
	002, 102 WP EM3 DT						
	004, 104 WP EM3 DT						
ДВО15-38	002, 102 WP EM3, 042 EM3				56	8	28
	004, 104 WP EM3, 044 EM3						
	002, 102 WP EM3 DT						
	004, 104 WP EM3 DT						
ДВО15-65	042, 044 WP EM3	43	10	25			
	042, 044 WP EM3 DT						

3. УСТРОЙСТВО

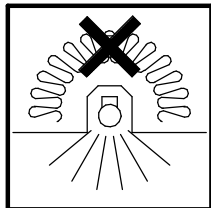
3.1 Общий вид светильников приведен в приложении А.

3.2 Светильник, в соответствии с рисунком 1 приложения А, состоит из корпуса в сборе поз.1, рассеивателя поз.2 и винты поз.3.

4. УКАЗАНИЕ МЕР БЕЗОПАСНОСТИ

4.1 Установку и демонтаж светильника производить только при отключенном напряжении питающей сети.

4.2 **ВНИМАНИЕ!** СВЕТИЛЬНИКИ НЕ ПРИГОДНЫ ДЛЯ ПОКРЫТИЯ ТЕПЛОИЗОЛИРУЮЩИМ МАТЕРИАЛОМ. СВЕТИЛЬНИКИ МАРКИРУЮТСЯ СИМВОЛОМ:



4.3 Светильники должны эксплуатироваться с эффективным заземлением, выполненным в соответствии с действующими правилами монтажа электроустановок.

4.4 По окончании срока службы светильников необходима их замена, при утилизации светильников в соответствии с ГОСТ Р 55102-2012 необходимо разделить детали светильников по видам материала и в установленном порядке сдать в организации "Вторсырья".

5. ПОДГОТОВКА ИЗДЕЛИЯ К РАБОТЕ И ТЕХНИЧЕСКОЕ ОБСЛУЖИВАНИЕ

5.1 Эксплуатация светильника проводится в соответствии с "Правилами технической эксплуатации электроустановок потребителей".

5.2 Распакуйте светильник и проверьте комплектность согласно п. 6 паспорта.

5.3 Снимите обечайку в сборе (поз.2) рисунок 1, предварительно открутив 4 винта (поз.3).

5.4 Установка светильника в подвесной потолок "Армстронг": Установите корпус в сборе в подвесной потолок согласно схеме (рисунок 2.1). **Если вес светильника превышает допустимую норму нагрузки на потолок, его нужно закрепить на отдельные кронштейны!**

5.5 Установка светильника в подвесной потолок "Griliato": Установите корпус в сборе в подвесной потолок согласно схеме (рисунок 2.2)

5.6 Пропустить кабель (ПВС-0,75 для надежной герметизации) питающей сети через заглушку в корпусе в сборе, предварительно пробив отверстие в заглушке.

5.7 Подсоедините провод заземления к заземляющему зажиму.

5.8 Подсоедините корпус в сборе к сети (рисунок 3). Проверьте надежность заземления.

5.9 Подключение светильника с БАП производить согласно схеме (рисунок 3). Подключите фазовый провод некоммутированной сети освещения (т.е. между фидером и светильником не должно быть никаких выключателей кроме автоматов защиты) к клемме 2, а фазовый провод коммутированной сети к клемме 1.

Подключение светильника с аварийным блоком питания с функцией TELECONTROL производить согласно схеме (рисунок 4.)

1) Подайте напряжение питания по некоммутированной сети освещения. Индикатор заряда (находится на источнике бесперебойного питания) должен засветиться. Если индикатор заряда не засветился, то необходимо проверить правильность подключения светильника. Затем подайте напряжение питания по коммутированной сети освещения. Если светильник не включается, то также проверьте правильность его подключения.

2) Светильник должен проходить проверку работоспособности в аварийном режиме два раза в год. Перед этой проверкой светильник должен быть подключен к электросети не менее 24 часов (не должно быть перерывов электропитания).

3) Светильник с блоком аварийного питания снабжен интегрированным испытательным устройством. Проверка работоспособности аварийного освещения возможна при поочередной имитации отключения основного питания с помощью автоматического выключателя в ЩАО, коммутирующего питающую сеть группы светильников с блоком аварийного питания.

4) Светильник должен включиться и работать в аварийном режиме не меньше времени, указанного в таблице 1. Меньшая длительность работы говорит об отказе и необходимости гарантийного или сервисного обслуживания. После четырёх лет эксплуатации возможно снижение длительности работы в аварийном режиме.

5) Если светильник не эксплуатировался в течение года, например, был отключен от электросети или находился на хранении, то вышеуказанную процедуру проверки следует провести 3 раза без длительного перерыва. При этом перерыв в питании между циклами должен составлять 3-6 часов. Если при третьем отключении питания светильника длительность работы в аварийном режиме не восстановилась, то это говорит о неисправности.

б) Аккумуляторные батареи рассчитаны на срок непрерывной работы в течение четырёх лет. Они должны быть заменены, если светильник не выдерживает проверку на длительность работы. Батареи могут эксплуатироваться и более 4-х лет, если они обеспечивают нормативную длительность аварийного режима.

5.10 Установите обечайку в сборе (поз.2) рисунок 1, на корпус в сборе (поз.1), предварительно закрутив 4 винта (поз.3) при помощи отвертки.

5.11 Все работы, связанные с подключением и монтажом, должны производиться специалистами.

6. КОМПЛЕКТНОСТЬ

6.1 В комплект поставки входит:

- | | |
|---------------------|---------|
| 1. Светильник | - 1 шт. |
| 2. Ящик упаковочный | - 1 шт. |
| 3. Паспорт | - 1 шт. |

7. СВИДЕТЕЛЬСТВО О ПРИЕМКЕ

7.1 Светильник серии ДВО15 ЕМ соответствует требованиям ТУ 3461-063-05014337-2016 и ТР ЕАЭС 037/2016 и признан годным к эксплуатации.

Дата выпуска " ____ " _____ 20__ г.

Штамп ОТК

Упаковку произвел

Сертифицировано.

8. ТРАНСПОРТИРОВАНИЕ И ХРАНЕНИЕ

8.1 Светильники должны храниться в сухих, проветриваемых помещениях. В воздухе помещений не должно быть кислотных, щелочных и других примесей, вызывающих коррозию.

8.2 Светильники должны транспортироваться автотранспортом, железнодорожным транспортом в крытых вагонах и универсальных контейнерах.

9. ГАРАНТИЙНЫЕ ОБЯЗАТЕЛЬСТВА

9.1 Завод-изготовитель гарантирует нормальную работу светильника в течение 36 месяцев со дня его изготовления при соблюдении условий эксплуатации, транспортирования и хранения, установленных в технических условиях и в настоящем паспорте. Гарантийные обязательства не распространяются на изменение цвета окрашенных и изготовленных из полимерных материалов деталей светильников в процессе эксплуатации.

9.2 Гарантийный срок на аккумуляторные батареи блоков аварийного питания составляет 1 год с даты поставки, при условии соблюдения условий эксплуатации, но не более 12 месяцев от даты производства.

9.3 Срок службы аккумулятора БАП составляет 4 года. После окончания срока службы аккумулятор должен быть заменен на аналогичный.

9.4 Срок сохраняемости светильников до ввода в эксплуатацию не более 1 года.

9.5 Срок службы светильников составляет 10 лет.

9.6 Завод не возмещает ущерб за дефекты:

- появившиеся по истечении гарантийного срока;
- появившиеся во время гарантийного срока в результате нарушения правил эксплуатации, сборки или разборки, небрежного хранения, транспортирования, нарушения норм складирования.

9.7 Одним из обязательных условий признания случая гарантийным является наличие на светильнике идентификационных обозначений по наименованию и дате изготовления, а также паспорта.

9.8 В случае обнаружения неисправности светильника следует его обесточить, демонтировать и обратиться на завод-изготовитель по адресу: Россия, 431890, Республика Мордовия, Ардатовский район, р.п. Тургенево, ул. Заводская 73, АО "Ардатовский светотехнический завод".

Код 83431. Тел/ФАКС 21-356 (Сбыт), 21-415(ОТК), 21-009, 21-010, 21-048; E-mail: mirsveta@astz.ru Web. www.astz.ru

*В связи с постоянными усовершенствованиями светильников, завод-изготовитель оставляет за собой право на изменение их конструктивных особенностей без предварительного уведомления.

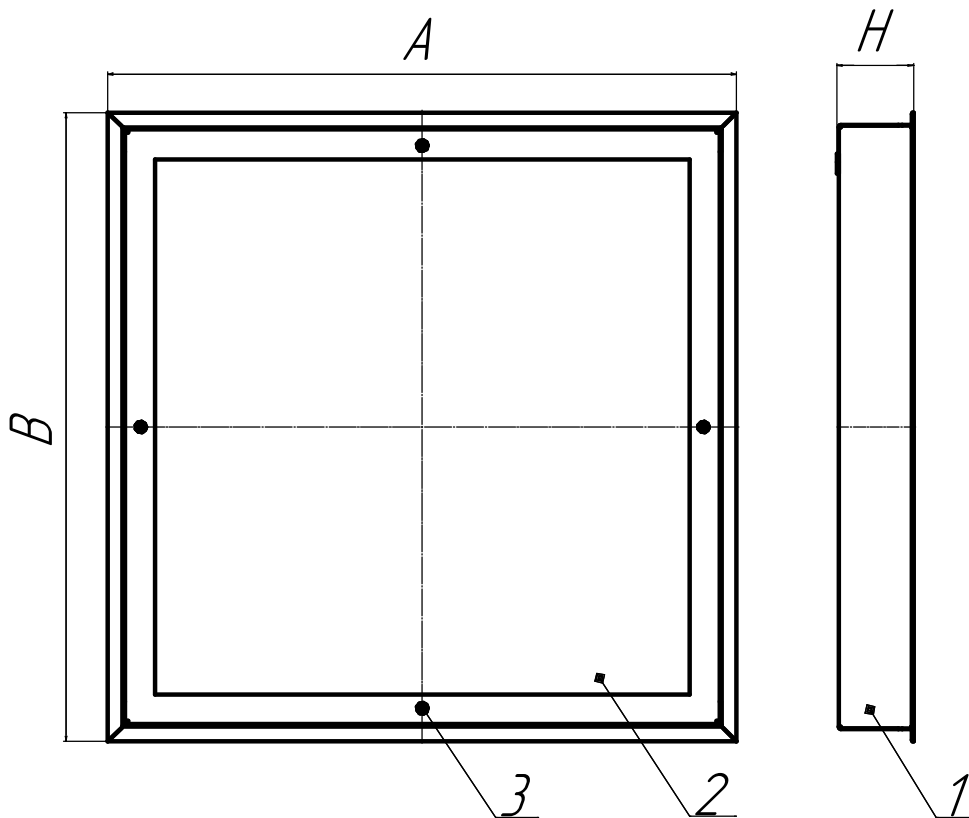


Рисунок 1 - Светильник ДВО15 ЕМ
 1 - Корпус в сборе, 2 - Обечайка в сборе; 3 - Винты.

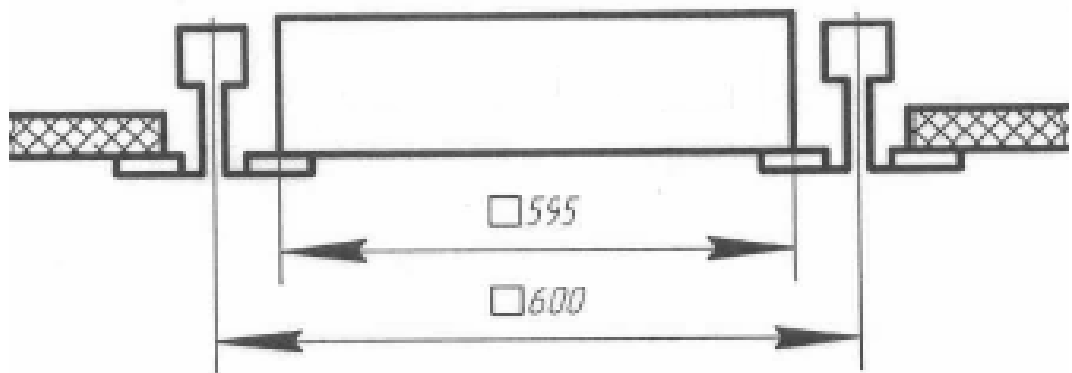


Рисунок 2.1 - Схема установки светильника

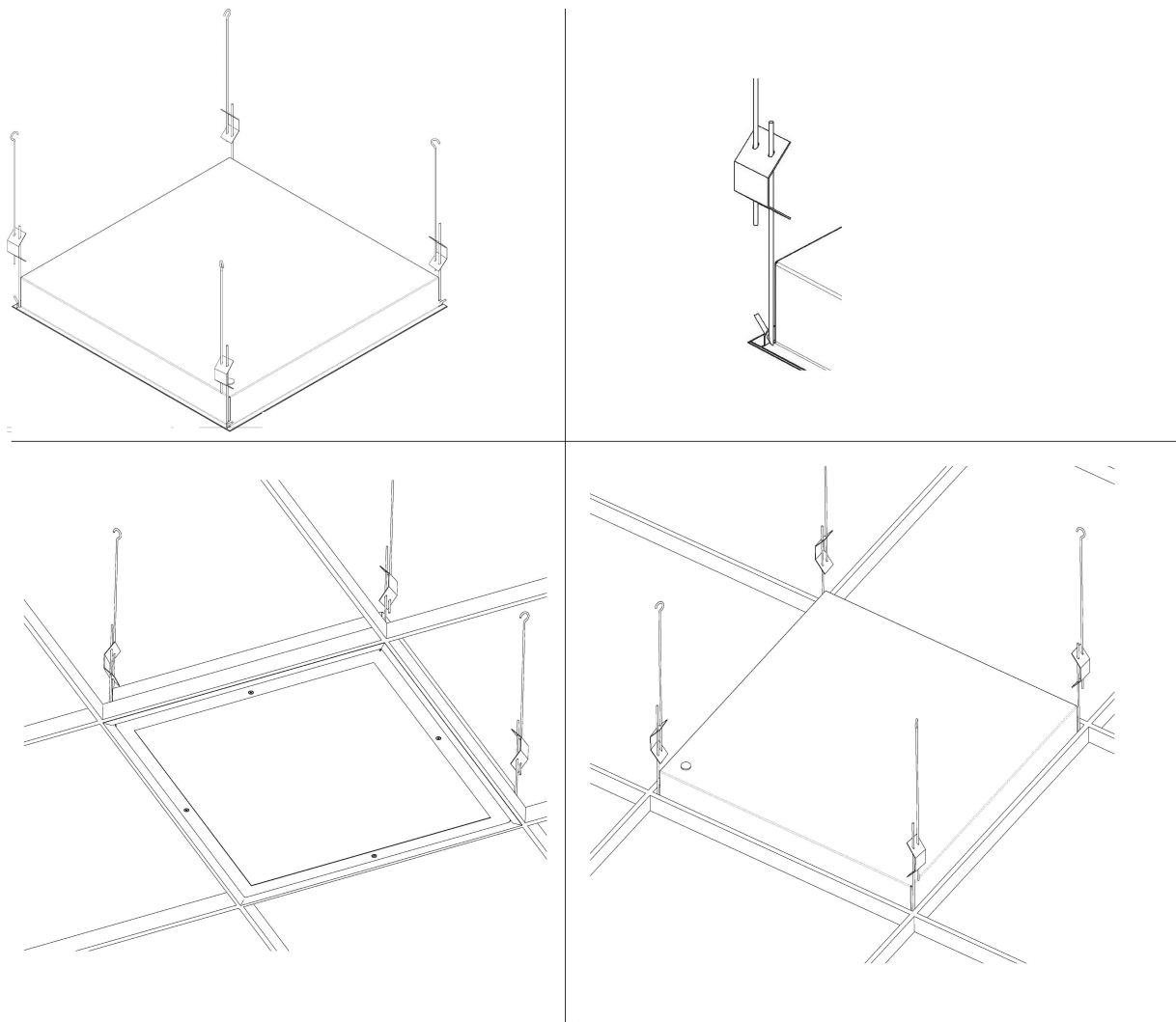


Рисунок 2.2 - Схема установки светильника в подвесной потолок "Griliato".

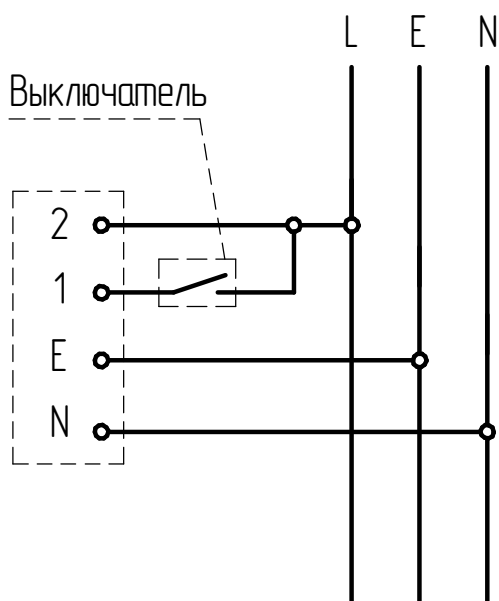


Рисунок 3 - Схема подключения светильника с аварийным блоком питания к сети

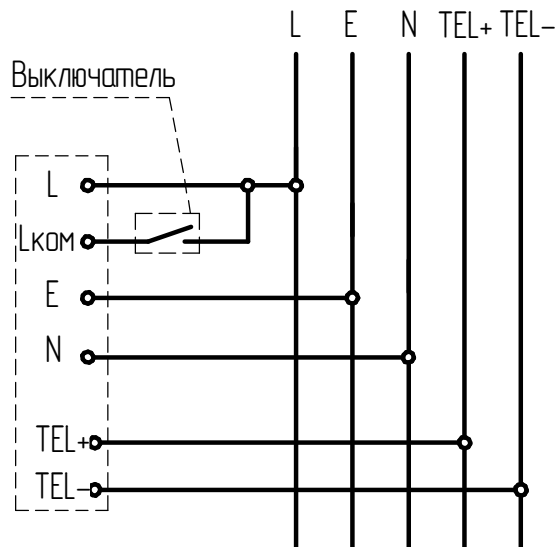


Рисунок 4 - Схема подключения светильника с аварийным блоком питания и функцией TELECONTROL к сети