

Светильники ДВО31 Zefir R

1. НАЗНАЧЕНИЕ ИЗДЕЛИЯ

1.1 Светильники серии ДВО31 Zefir R предназначены для общего освещения общественных зданий, административных, офисных и иных помещений.

1.2 Светильники встраиваются в подшивные потолки из нормально воспламеняемого материала толщиной 9-23 мм.

2. ТЕХНИЧЕСКИЕ ХАРАКТЕРИСТИКИ

2.1 Светильники серии ДВО31 Zefir R рассчитаны для работы в сетях переменного тока с номинальным напряжением **220 В** (диапазон рабочих напряжений **198-264 В**), частоты 50 Гц (диапазон 50-60 Гц). Качество электроэнергии должно соответствовать требованиям ГОСТ 32144-2013.

2.2 Светильники соответствуют климатическому исполнению УХЛ категория размещения 4 по ГОСТ 15150-69.

2.3 Степень защиты светильника IP20 по ГОСТ IEC 60598-1-2017.

2.4 Светильники предназначены для эксплуатации в помещениях с содержанием коррозионно-активных агентов для типа атмосферы I по ГОСТ 15150-69 п. 3.14

2.5 Расшифровка условного обозначения светильника:

Первая буква - тип источника света:

«Д» - светодиодный.

Вторая буква - способ установки светильника:

«В» - встраиваемый.

Третья буква - основное назначение:

«О» - для общественных зданий.

31 - номер серии светильника

40, 60, 80 - номинальная мощность светильника, Вт.

Трехзначные цифры, означающие номер модификации, расшифровываются:

Первая цифра - условный габаритный диаметр светильника:

0 - 466 мм;

1 - 616 мм;

2 - 916 мм.

Вторая цифра - тип управления светильником:

0 - драйвер без возможности управления;

1 - драйвер с возможностью управления по протоколу 1-10В;

2 - драйвер с возможностью управления по протоколу DALI и TD*;

3 - драйвер с функцией управления по протоколу DALI и функцией "Дежурный режим";

Третья цифра - тип рассеивателя:

1 - с рассеивателем типа "Опал".

*TD - функция "Диммирование касанием".

2.6 Класс защиты от поражения электрическим током I по ГОСТ 12.2.007.0-75.

2.7 Коэффициент пульсаций светового потока, не более - 1%.

2.8 Условный защитный угол не менее 90° по ГОСТ 34819-2021.

2.9 Неравномерность яркости выходного отверстия $L_{max}:L_{min}$, не более 5:1.

2.10 По умолчанию светильники с функцией "Дежурный режим" поставляются со стандартными настройками дежурного режима:

- уровень светового потока в дежурном режиме 20% от номинального;
- время задержки 0 с;
- время перехода 32 с;
- время активации дежурного режима 55 с.

ВНИМАНИЕ! Функция "Дежурный режим" активируется при постоянной подаче напряжения питания 220В на управляющий вход светильника (DA/DA) в течение, по крайней мере, 55 с. При полном отключении светильника от питающей сети происходит деактивация функции "Дежурный режим".

ВНИМАНИЕ! Светильники с функцией "Диммирование касанием", управляемые от одного выключателя, должны быть подключены к одной фазе.

2.11 Основные параметры светильников приведены в таблице 1.

Таблица 1

Наименование типа светильника	Коммерческое наименование	Наименование параметра											
		Характеристики светотехнической схемы	Класс светораспределения*	Тип кривой силы света*	Кэфф. мощности драйвера, cos	Мощность, Вт	Индекс цветопередачи, Ra, не менее	Световой поток в рабочем режиме, лм*	Цветовая температура, К*	Световая отдача, лм/Вт*	Категория по ограничению яркости светильников*		
ДВО31-40-001	Zefir R 840	Диффузно-рассеивающая	П	Д	0,95	43	80	4633	4000	109	3		
ДВО31-60-101	Zefir R 840					59		6490		110			
ДВО31-80-201	Zefir R 840					77		8624		112			
ДВО31-40-011	Zefir R RA 840					43		4633		109			
ДВО31-60-111	Zefir R RA 840					59		6490		110			
ДВО31-80-211	Zefir R RA 840					77		8624		112			
ДВО31-40-021	Zefir R RD 840					43		4633		109			
ДВО31-60-121	Zefir R RD 840					59		6490		110			
ДВО31-80-221	Zefir R RD 840					77		8624		112			
ДВО31-40-031	Zefir R NL 840					43		4633		109			
ДВО31-60-131	Zefir R NL 840					59		6490		110			
ДВО31-80-231	Zefir R NL 840					77	8624	112					
ДВО31-40-001	Zefir R 940					43	90	3984		4000		93	3
ДВО31-60-101	Zefir R 940					59		5582				95	
ДВО31-80-201	Zefir R 940					77		7414				96	
ДВО31-40-011	Zefir R RA 940					43		3984				93	
ДВО31-60-111	Zefir R RA 940					59		5582				95	
ДВО31-80-211	Zefir R RA 940					77		7414				96	
ДВО31-40-021	Zefir R RD 940					43		3984				93	
ДВО31-60-121	Zefir R RD 940					59		5582				95	
ДВО31-80-221	Zefir R RD 940					77		7414				96	
ДВО31-40-031	Zefir R NL 940					43		3984				93	
ДВО31-60-131	Zefir R NL 940					59		5582				95	
ДВО31-80-231	Zefir R NL 940	77	7414	96									

*по ГОСТ 34819-2021

Примечания:

- Допустимое отклонение величины потребляемой мощности светильника не превышает 10% по верхней границе номинального значения.

- Допустимое отклонение величины светового потока светильника не превышает 10% по нижней границе номинального значения.

- Допустимое отклонение величины световой отдачи светильника не превышает 20% по нижней границе номинального значения.

- Допустимое отклонение индекса цветопередачи не превышает 3 единицы в сторону уменьшения.

2.12 Масса и габаритные размеры светильника приведены в таблице 2.

Таблица 2

Тип светильника	Размеры, мм, не более				Масса, кг
	D	H	D1	d	
ДВО31-40	466	89	450	452	3,9
ДВО31-60	616	89	600	602	6,3
ДВО31-80	916	89	900	902	12,1

3. УСТРОЙСТВО

3.1 Общий вид светильников приведен в приложении А.

3.2 Светильники, в соответствии с рисунком 1 приложения А, состоит из корпуса со встроенным светодиодным модулем и источником питания поз.1, рассеивателя поз.2.

4. УКАЗАНИЕ МЕР БЕЗОПАСНОСТИ

4.1 Установку и демонтаж светильника производить только *при отключенном напряжении питающей сети*.

4.2 Светильник должен эксплуатироваться с эффективным заземлением, выполненным в соответствии с действующими правилами монтажа электроустановок.

4.3 По окончании срока службы светильников необходима их замена, при утилизации светильников в соответствии с ГОСТ Р 55102-2012 необходимо разделить детали светильников по видам материала и в установленном порядке сдать в организации "Вторсырья".

5. ПОДГОТОВКА ИЗДЕЛИЯ К РАБОТЕ И ТЕХНИЧЕСКОЕ ОБСЛУЖИВАНИЕ

5.1 Эксплуатация светильника проводится в соответствии с "Правилами технической эксплуатации электроустановок потребителей".

5.2 Распакуйте светильник и проверьте комплектность согласно паспорта.

5.3 Вырежьте в потолке отверстие согласно размера А (рисунок 5).

5.4 Соберите комплект монтажных скоб и установите его в нишу потолка (рисунок 6).

5.5 Снимите панель со светодиодными модулями из корпуса.

5.6 Закрепите корпус в нише потолка к комплекту монтажных скоб.

5.7 Подключите сетевой провод к клеммной колодке согласно электрической схеме.

5.8 Закрепите панель со светодиодными модулями в корпусе.

5.9 Установите рассеиватель в корпус. **ОБЯЗАТЕЛЬНО** перед установкой рассеивателя снять с него защитную пленку.

Описание функции Дежурный режим:

1) При подключении через пакетный автомат или выключатель света. Если выключатель разомкнут, то светильник работает в дежурном режиме (потребляет 20% от своей номинальной мощности). Если выключатель замкнут - светильник работает в обычном режиме.

2) При подключении через датчик движения. Если в помещении никого нет: реле в датчике разомкнуто, светильник работает в дежурном режиме (потребляет 20% от своей номинальной мощности). В случае появления человека: реле в датчике замыкается, светильник включается на полную мощность. Человек уходит из зоны и светильник опять переключается в дежурный режим.

6. КОМПЛЕКТНОСТЬ

6.1 В комплект поставки входят:

1. Корпус светильника в сборе	- 1 шт.
2. Рассеиватель	- 1 шт.
3. Ящик упаковочный	- 1 шт.
4. Паспорт	- 1 шт.
5. Комплект крепежных элементов	- 1 шт.
6. Комплект установочных скоб	- 1 шт.

7. СВИДЕТЕЛЬСТВО О ПРИЕМКЕ

7.1. Светильник типа ДВО31 Zefir R соответствует требованиям ТУ3461-048-05014337-2011 и требованиям ТР ТС и ТР ЕАЭС и признан годным к эксплуатации.

Дата выпуска" ____ " _____ 202 г.

Штамп ОТК

Упаковку произвел

Сертифицировано.

8. ТРАНСПОРТИРОВАНИЕ И ХРАНЕНИЕ

8.1 Светильники должны храниться в сухих, проветриваемых помещениях. В воздухе помещений не должно быть кислотных, щелочных и других примесей, вызывающих коррозию.

8.2. Светильники должны транспортироваться автотранспортом, железнодорожным транспортом в крытых вагонах и универсальных контейнерах.

9. ГАРАНТИЙНЫЕ ОБЯЗАТЕЛЬСТВА

9.1 Завод-изготовитель гарантирует нормальную работу светильника в течении **36 месяцев со дня его изготовления, при соблюдении условий эксплуатации**, транспортирования и хранения, указаний мер безопасности, установленных в технических условиях и в настоящем паспорте. Гарантийные обязательства не распространяются на изменение цвета окрашенных и изготовленных из полимерных материалов деталей светильников в процессе эксплуатации.

9.2 Срок службы светильников составляет 10 лет.

9.3 Завод не возмещает ущерб за дефекты:

- появившиеся по истечении гарантийного срока;
- появившиеся во время гарантийного срока в результате нарушения правил эксплуатации, сборки или разборки, небрежного хранения, транспортирования, нарушения норм складирования.

9.4 Одним из обязательных условий признания случая гарантийным является наличие на светильнике идентификационных обозначений по наименованию и дате изготовления, а также паспорта.

9.5 В случае обнаружения неисправности светильника следует его обесточить, демонтировать и обратиться на завод-изготовитель по адресу: Российская Федерация 431890, Республика Мордовия, Ардатовский район, р.п. Тургенево, ул. Заводская 73, АО "Ардатовский светотехнический завод". Код 83431. Тел/ФАКС 21-009, 21-010. E-mail: mirsveta@astz.ru Web. www.astz.ru.

*В связи с постоянными усовершенствованиями светильников, завод-изготовитель оставляет за собой право на изменение их конструктивных особенностей без предварительного уведомления.

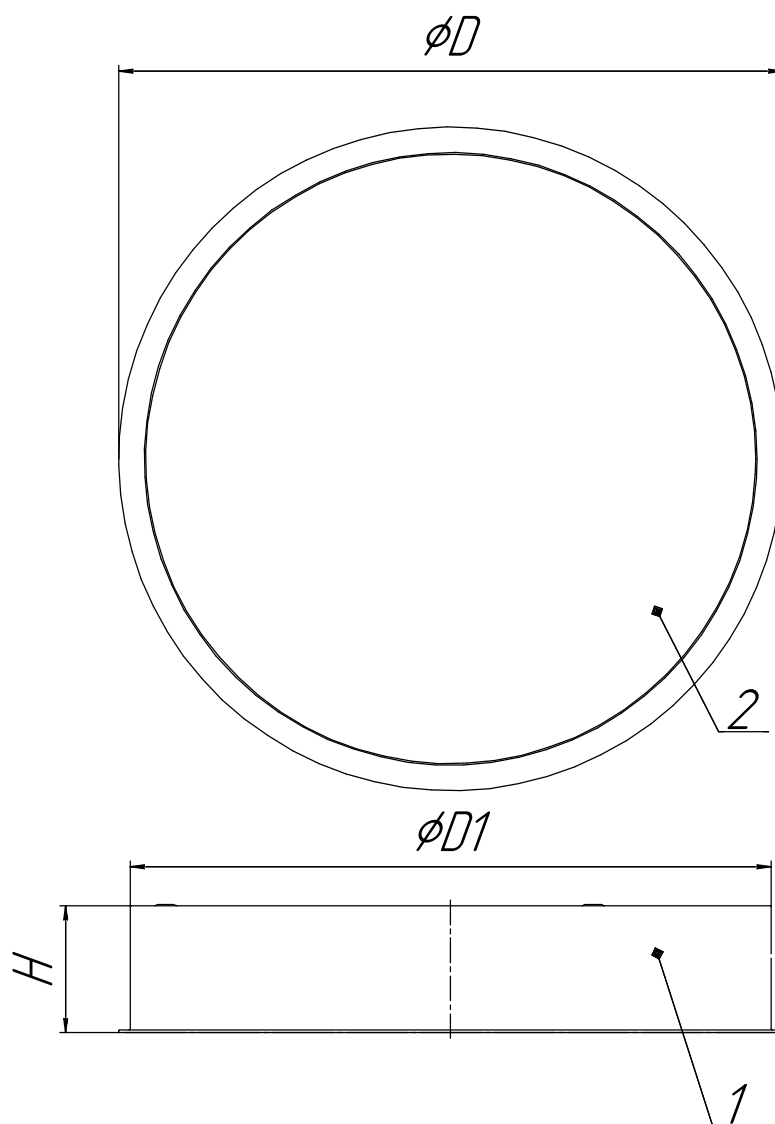


Рисунок 1 - Светильник серии ДВО31 Zefir R.

1 - корпус со встроенным светодиодным модулем и источником питания, 2 -
 рассеиватель

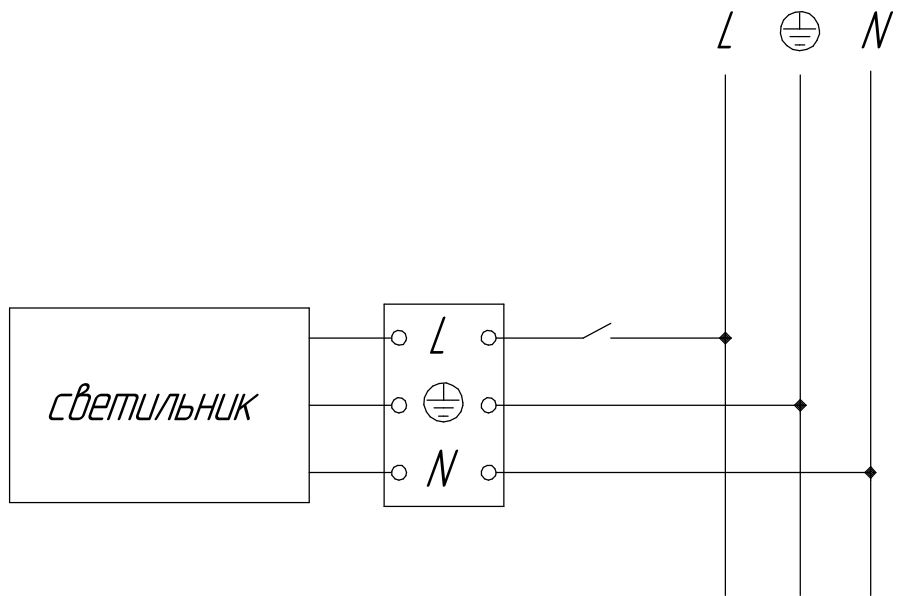
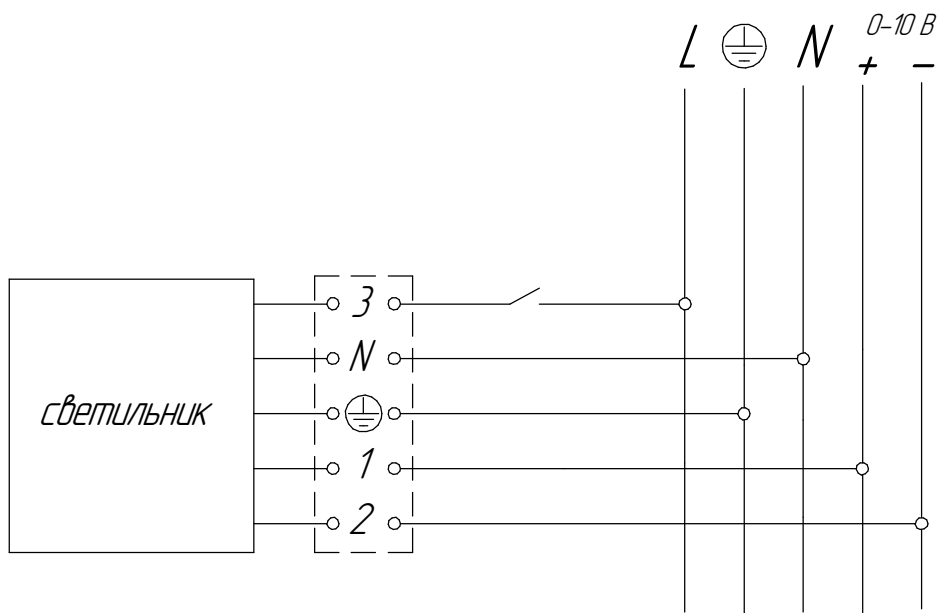
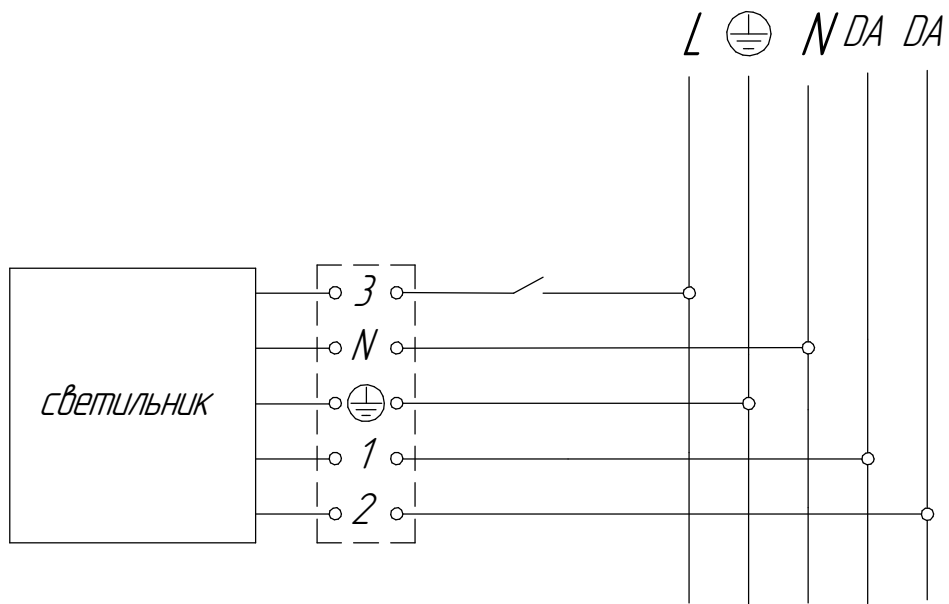


Рисунок 2 - Схема подключения светильника к сети



а) управление по протоколу 1-10В



б) управление по протоколу DALI

Рисунок 3 - Схема подключения светильника с управлением к сети

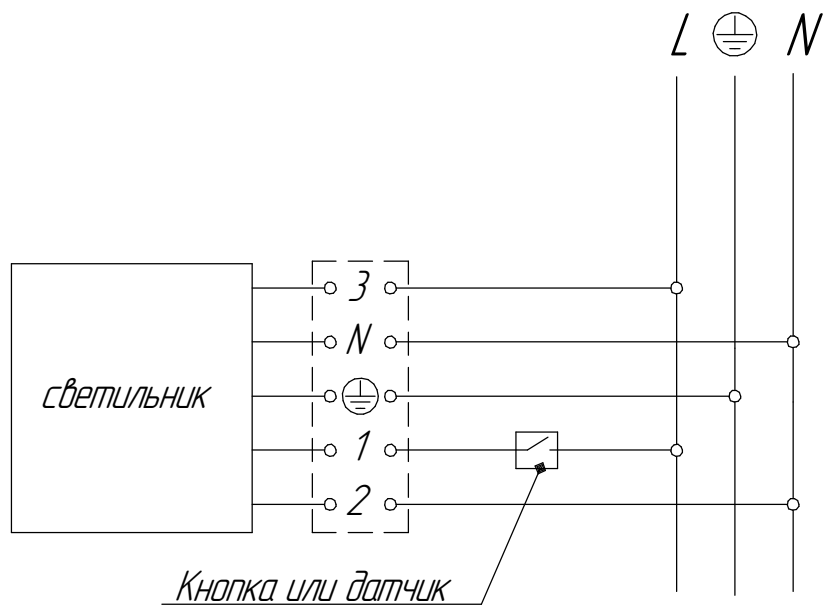


Рисунок 4 - Схема подключения светильника с дежурным режимом к сети

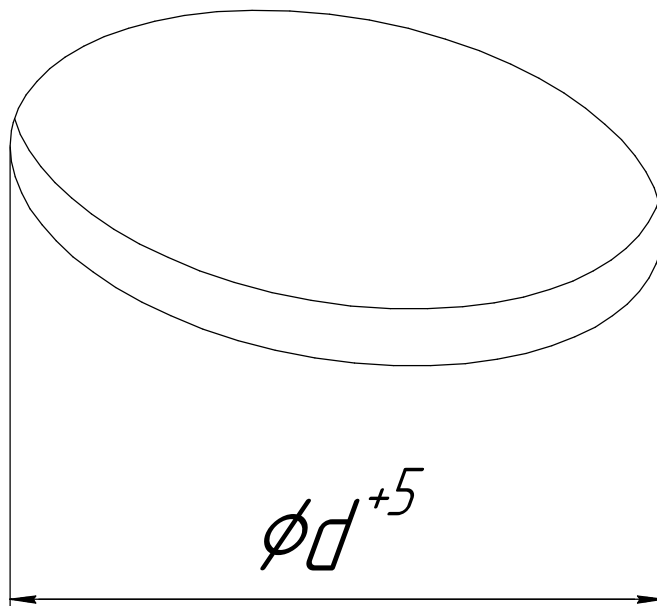
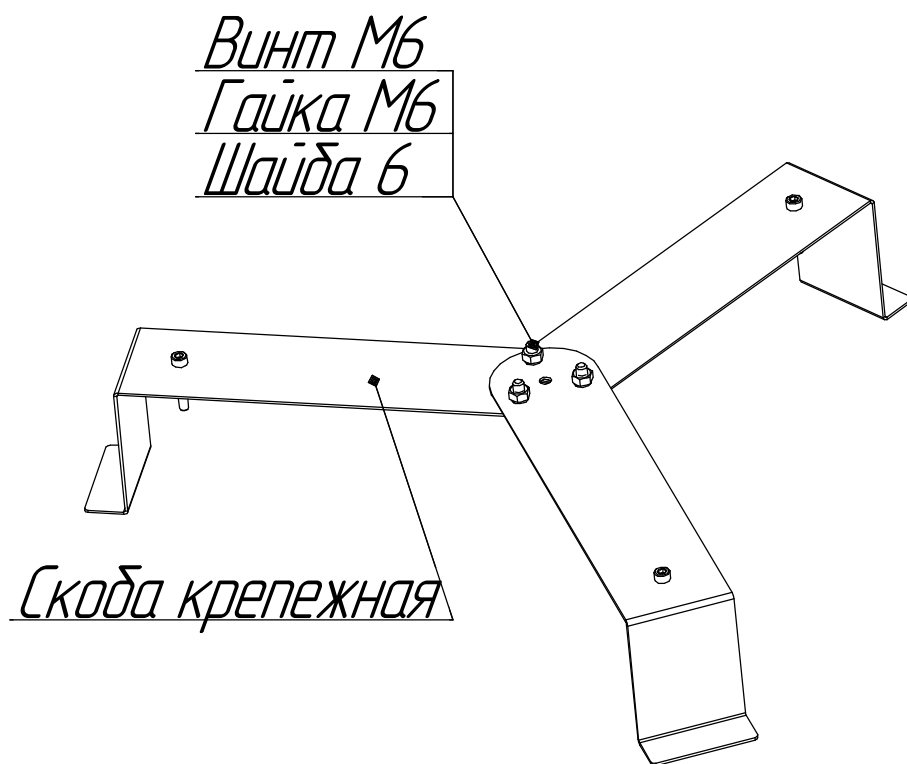


Рисунок 5 - Размер отверстия в потолке для установки светильника.



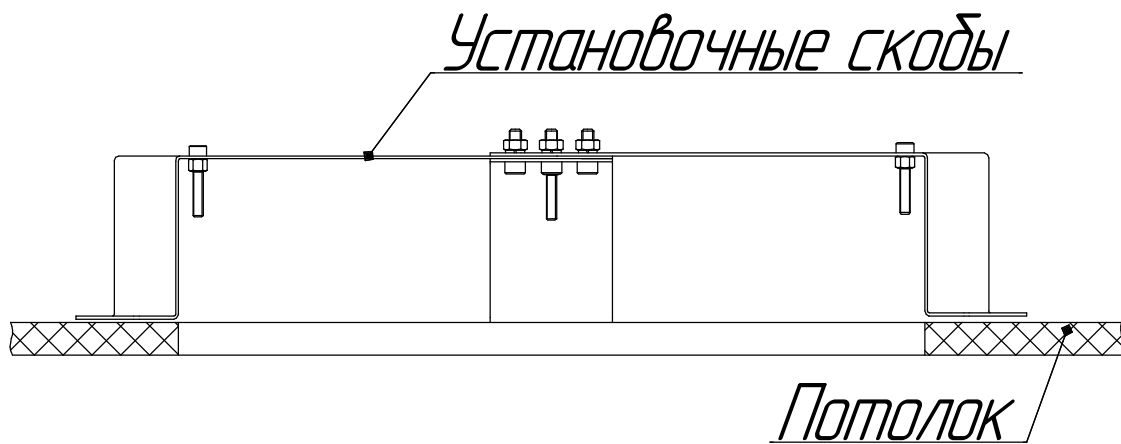
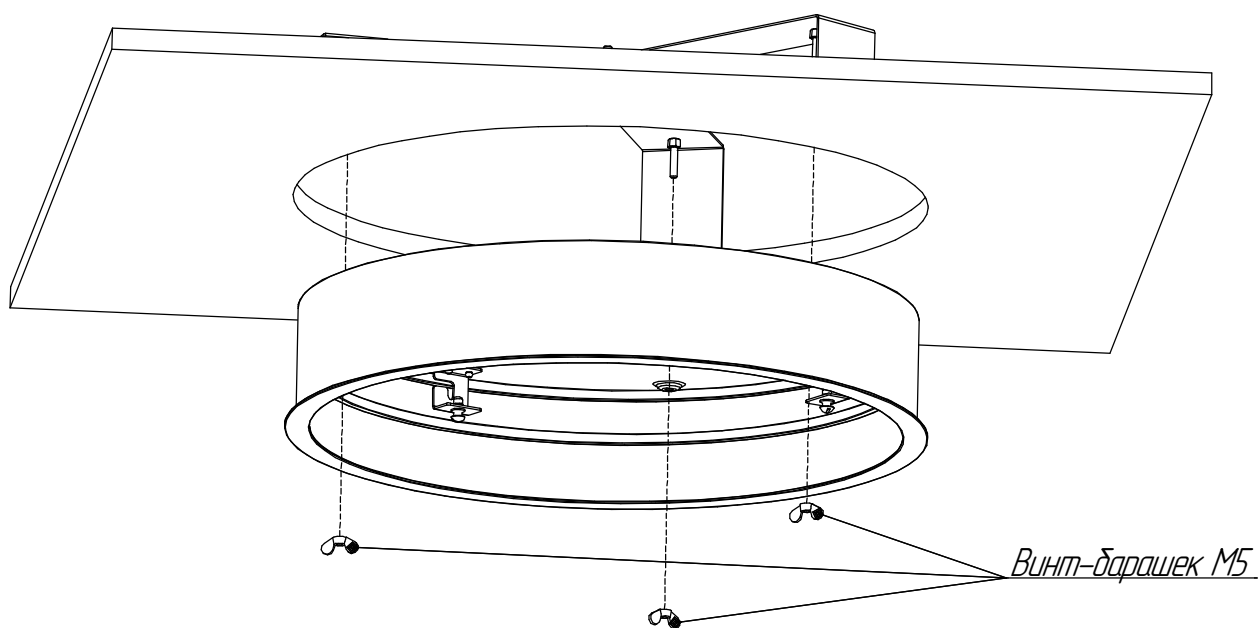
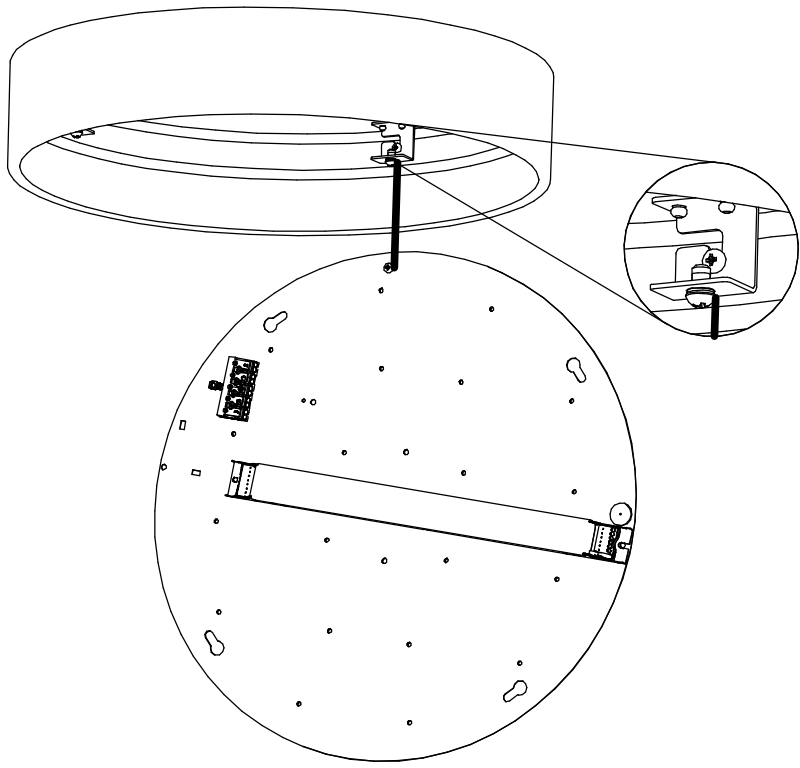


Рисунок 6 - Сборка комплекта монтажных скоб и установка их в нишу потолка.

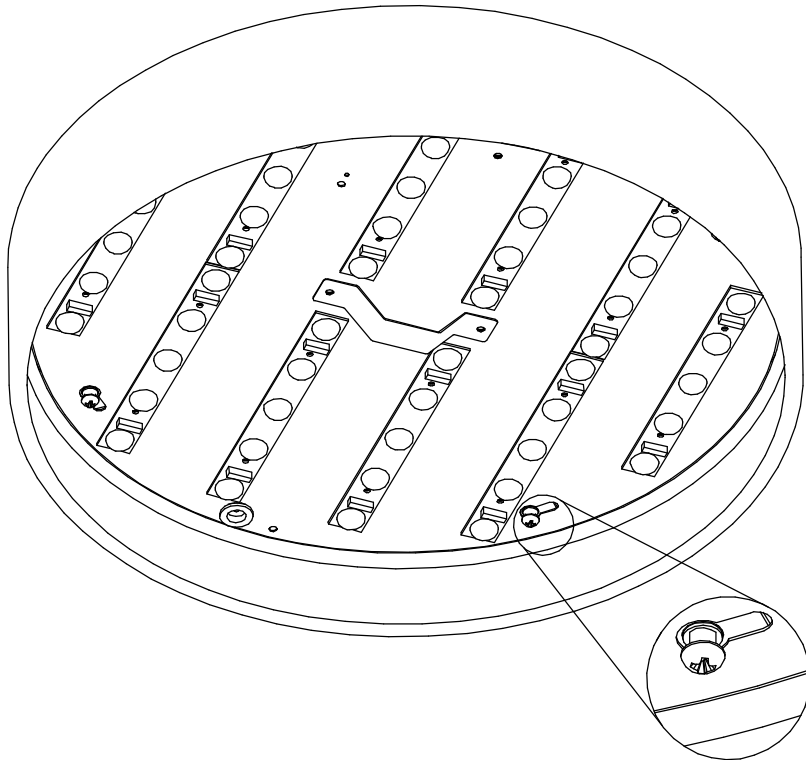
1.



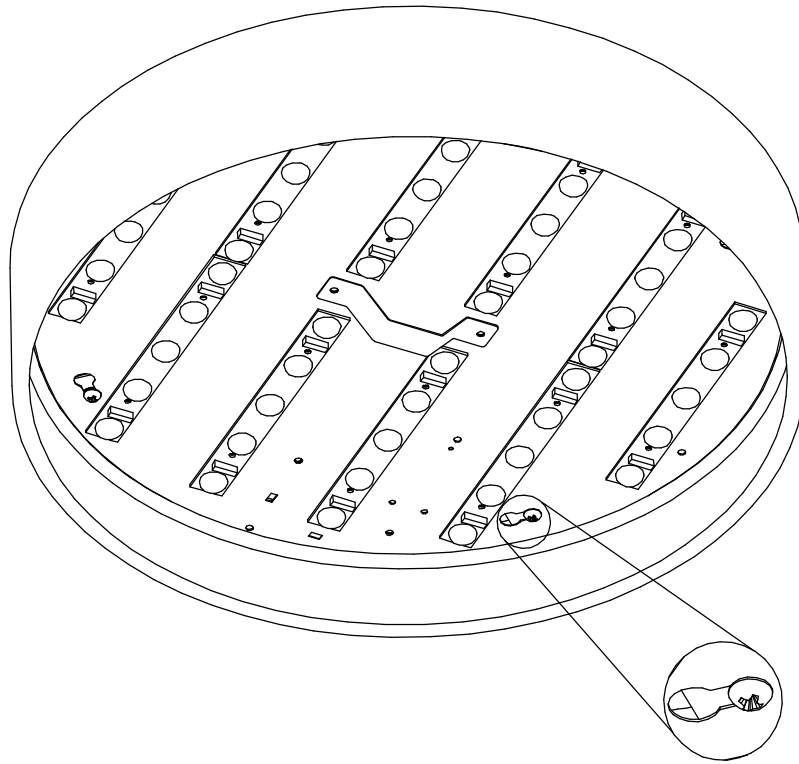
2.



3.



4.



5.

