



СДЕЛАНО
В РОССИИ

ПАСПОРТ



Светильники серии ДСП03

1. НАЗНАЧЕНИЕ ИЗДЕЛИЯ

1.1 Светильники серии ДСП03 Orion предназначены для освещения производственных и иных помещений с высокими пролетами 4-12 м.

2. ТЕХНИЧЕСКИЕ ХАРАКТЕРИСТИКИ

2.1 Светильники серии ДСП03 Orion рассчитаны для работы в сетях переменного тока с номинальным напряжением 220 В (диапазон рабочих напряжений 180-295 В), частоты 50 Гц (диапазон 45-55 Гц). Качество электроэнергии должно соответствовать требованиям ГОСТ 32144-2013.

2.2 Расшифровка условного обозначения светильника:

Первая буква - тип источника света:

«Д» - светодиодный.

Вторая буква - способ установки светильника:

«С» - подвесной.

Третья буква - основное назначение:

«П» - промышленный.

03 - номер серии светильника.

100, 130, 180 - мощность светильника, Вт.

Трехзначные цифры, означающие номер модификации, расшифровываются:

Первая цифра - тип КСС:

0 - тип Д (угол излучения 100°);

1 - тип К (угол излучения 34°);

2 - тип К (угол излучения 54°);

3 - тип Д (угол излучения 90°).

Вторая цифра - тип управления светильником:

0 - драйвер без возможности управления;

1 - управление по протоколу 1-10 В.

Третья цифра:

1 - круглый драйвер/крепление на рым-болт.

2 - прямоугольный драйвер/ крепление на лиру.

2.3 Класс защиты от поражения электрическим током I по ГОСТ 12.2.007.0-75.

2.4 Степень защиты IP 65 по ГОСТ IEC 60598-1-2017.

2.5 Коэффициент мощности не ниже 0,98.

2.6 Индекс цветопередачи Ra не менее 70.

2.7 Климатическое исполнение УЗ по ГОСТ 15150-69.

2.8 Предельно допустимая температура окружающей среды та: -40..+40 °С.

2.9 Основные параметры светильников приведены в таблице 1.

Таблица 1

| Тип светильника | Модификация | Наименование параметра | | | | | | | КЦТ*, К | Коэффициент световой отдачи |
|-----------------|--------------|----------------------------|-------------------------|--------------|--------------------|------------------------|---------------------------|------|---------|-----------------------------|
| | | Класс светораспределения * | Тип кривой силы света * | Мощность, Вт | Световой поток, лм | Световая отдача, лм/Вт | Класс энергоэффективности | | | |
| ДСПОЗ-100-001 | Orion 750 | П | Д | 100 | 13007 | 129 | A ⁺⁺ | 5000 | >0,8 | |
| ДСПОЗ-130-001 | Orion 750 | | | 129 | 15590 | 121 | A ⁺ | | | |
| ДСПОЗ-180-001 | Orion 750 | | | 186 | 19907 | 107 | A ⁺ | | | |
| ДСПОЗ-100-011 | Orion RA 750 | | | 100 | 13007 | 129 | A ⁺⁺ | | | |
| ДСПОЗ-130-011 | Orion RA 750 | | | 129 | 15590 | 121 | A ⁺ | | | |
| ДСПОЗ-180-011 | Orion RA 750 | | | 186 | 19907 | 107 | A ⁺ | | | |
| ДСПОЗ-100-101 | Orion 750 | | К | К | 100 | 13559 | 134 | | | A ⁺⁺ |
| ДСПОЗ-130-101 | Orion 750 | | | | 129 | 16236 | 126 | | | A ⁺⁺ |
| ДСПОЗ-180-101 | Orion 750 | | | | 186 | 20740 | 112 | | | A ⁺ |
| ДСПОЗ-100-111 | Orion RA 750 | | | | 100 | 13559 | 134 | | | A ⁺⁺ |
| ДСПОЗ-130-111 | Orion RA 750 | | | | 129 | 16236 | 126 | | | A ⁺⁺ |
| ДСПОЗ-180-111 | Orion RA 750 | | | | 186 | 20740 | 112 | | | A ⁺ |
| ДСПОЗ-100-201 | Orion 750 | К | К | 100 | 13480 | 133 | A ⁺⁺ | | | |
| ДСПОЗ-130-201 | Orion 750 | | | 129 | 16078 | 125 | A ⁺⁺ | | | |
| ДСПОЗ-180-201 | Orion 750 | | | 186 | 20620 | 111 | A ⁺ | | | |

| Тип светильника | Модификация | Наименование параметра | | | | | | | | | | |
|-----------------|--------------|---------------------------|------------------------|--------------|--------------------|------------------------|---------------------------|---------|-----------------------------|-----------------|-----|-----------------|
| | | Класс светораспределения* | Тип кривой силы света* | Мощность, Вт | Световой поток, лм | Световая отдача, лм/Вт | Класс энергоэффективности | КЦТ*, К | Коэффициент световой отдачи | | | |
| ДСПОЗ-100-211 | Orion RA 750 | П | К | 100 | 13480 | 133 | A ⁺⁺ | 5000 | >0,8 | | | |
| ДСПОЗ-130-211 | Orion RA 750 | | | 129 | 16078 | 125 | A ⁺⁺ | | | | | |
| ДСПОЗ-180-211 | Orion RA 750 | | | 186 | 20620 | 111 | A ⁺ | | | | | |
| ДСПОЗ-100-301 | Orion 750 | | Д | Д | 100 | 13447 | 133 | | | A ⁺⁺ | | |
| ДСПОЗ-130-301 | Orion 750 | | | | 129 | 16119 | 121 | | | A ⁺ | | |
| ДСПОЗ-180-301 | Orion 750 | | | | 186 | 20572 | 111 | | | A ⁺ | | |
| ДСПОЗ-100-311 | Orion RA 750 | | | | 100 | 13447 | 133 | | | A ⁺⁺ | | |
| ДСПОЗ-130-311 | Orion RA 750 | | | | 129 | 16119 | 121 | | | A ⁺ | | |
| ДСПОЗ-180-311 | Orion RA 750 | | | | 186 | 20572 | 111 | | | A ⁺ | | |
| ДСПОЗ-100-002 | Orion 750 | | | | Д | Д | 100 | | | 13007 | 129 | A ⁺⁺ |
| ДСПОЗ-130-002 | Orion 750 | | | | | | 129 | | | 15590 | 121 | A ⁺ |
| ДСПОЗ-180-002 | Orion 750 | | | | | | 186 | | | 19907 | 107 | A ⁺ |
| ДСПОЗ-100-012 | Orion RA 750 | | 100 | 13007 | | | 129 | | | A ⁺⁺ | | |
| ДСПОЗ-130-012 | Orion RA 750 | | 129 | 15590 | | | 121 | | | A ⁺ | | |
| ДСПОЗ-180-012 | Orion RA 750 | | 186 | 19907 | | | 107 | | | A ⁺ | | |
| ДСПОЗ-100-102 | Orion 750 | | К | К | 100 | 13559 | 134 | | | A ⁺⁺ | | |
| ДСПОЗ-130-102 | Orion 750 | | | | 129 | 16236 | 126 | | | A ⁺⁺ | | |
| ДСПОЗ-180-102 | Orion 750 | | | | 186 | 20740 | 112 | | | A ⁺ | | |
| ДСПОЗ-100-112 | Orion RA 750 | | | | 100 | 13559 | 134 | | | A ⁺⁺ | | |
| ДСПОЗ-130-112 | Orion RA 750 | | | | 129 | 16236 | 126 | | | A ⁺⁺ | | |
| ДСПОЗ-180-112 | Orion RA 750 | | | | 186 | 20740 | 112 | | | A ⁺ | | |
| ДСПОЗ-100-202 | Orion 750 | | К | К | 100 | 13480 | 133 | | | A ⁺⁺ | | |
| ДСПОЗ-130-202 | Orion 750 | | | | 129 | 16078 | 125 | | | A ⁺⁺ | | |
| ДСПОЗ-180-202 | Orion 750 | | | | 186 | 20620 | 111 | | | A ⁺ | | |

| Типа светильника | Модификация | Наименование параметра | | | | | | | КЦТ*, К | Коэффициент световой отдачи |
|---------------------|--------------|------------------------------|---------------------------|--------------|-----------------------|---------------------------|--------------------------------|------|---------|-----------------------------------|
| | | Класс светораспределения* | Тип кривой силы света* | Мощность, Вт | Световой поток, лм | Световая отдача, лм/Вт | Класс энерго- эффективности | | | |
| ДСПОЗ-100-212 | Orion RA 750 | П | К | 100 | 13480 | 133 | A ⁺⁺ | 5000 | >0,8 | |
| ДСПОЗ-130-212 | Orion RA 750 | | | 129 | 16078 | 125 | A ⁺⁺ | | | |
| ДСПОЗ-180-212 | Orion RA 750 | | | 186 | 20620 | 111 | A ⁺ | | | |
| ДСПОЗ-100-302 | Orion 750 | | Д | | 100 | 13447 | 133 | | | A ⁺⁺ |
| ДСПОЗ-130-302 | Orion 750 | | | | 129 | 16119 | 121 | | | A ⁺ |
| ДСПОЗ-180-302 | Orion 750 | | | | 186 | 20572 | 111 | | | A ⁺ |
| ДСПОЗ-100-312 | Orion RA 750 | | | | 100 | 13447 | 133 | | | A ⁺⁺ |
| ДСПОЗ-130-312 | Orion RA 750 | | | | 129 | 16119 | 121 | | | A ⁺ |
| ДСПОЗ-180-312 | Orion RA 750 | | | | 186 | 20572 | 111 | | | A ⁺ |

* по ГОСТ 34819-2021

Примечания:

- Допустимое отклонение величины потребляемой мощности светильника не превышает 10% по верхней границе номинального значения.
- Допустимое отклонение величины светового потока светильника не превышает 10% по нижней границе номинального значения.
- Допустимое отклонение величины световой отдачи светильника не превышает 20% по нижней границе номинального значения.
- Допустимое отклонение индекса цветопередачи не превышает 3 единицы в сторону уменьшения.

2.10 Масса и габаритные размеры светильников приведены в таблице 2.

Таблица 2

| Тип светильника | Модификация | Рисунок | Размеры, мм, не более | | | Масса, кг, не более |
|--------------------|------------------------|---------|-----------------------|-----|-----|------------------------|
| | | | В | Д | Н | |
| ДСПОЗ-100-XX1 | Orion 750, Orion RA750 | 1 | 176 | 286 | - | 4,2 |
| ДСПОЗ-130-XX1 | Orion 750, Orion RA750 | | 179 | | - | 4,5 |
| ДСПОЗ-180-XX1 | Orion 750, Orion RA750 | | 184 | | - | 5,5 |
| ДСПОЗ-100-XX2 | Orion 750, Orion RA750 | 2 | 250 | | 135 | 4,8 |
| ДСПОЗ-130-XX2 | Orion 750, Orion RA750 | | 250 | | 135 | 5,1 |
| ДСПОЗ-180-XX2 | Orion 750, Orion RA750 | | 250 | | 135 | 5,1 |

2.11 Расчетное количество цветных металлов, содержащихся в светильниках, приведено в таблице 3.

Таблица 3

| Тип светильника | Модификация | Алюминий, кг, не более |
|-----------------|------------------------|------------------------|
| ДСПОЗ-100-XX1 | Orion 750, Orion RA750 | 2,7 |
| ДСПОЗ-130-XX1 | Orion 750, Orion RA750 | 2,7 |
| ДСПОЗ-180-XX1 | Orion 750, Orion RA750 | 2,7 |
| ДСПОЗ-100-XX2 | Orion 750, Orion RA750 | 2,7 |
| ДСПОЗ-130-XX2 | Orion 750, Orion RA750 | 2,7 |
| ДСПОЗ-180-XX2 | Orion 750, Orion RA750 | 2,7 |

2.12 Светильники предназначены для эксплуатации в атмосферах типов I и II с содержанием коррозионно-активных агентов по ГОСТ 15150-69 п. 3.14.

2.13 Значения пусковых токов и их длительность, а также рекомендуемое количество светильников на автоматический выключатель указаны в таблице 4.

Таблица 4

| Тип светильника | Модификация | Пусковой ток I _{peak} , А | Длительности Δt, мкс |
|-----------------|------------------------|------------------------------------|----------------------|
| ДСПОЗ-100-XX1 | Orion 750, Orion RA750 | 65 | 500 |
| ДСПОЗ-130-XX1 | Orion 750, Orion RA750 | 50 | 350 |
| ДСПОЗ-180-XX1 | Orion 750, Orion RA750 | 75 | 200 |
| ДСПОЗ-100-XX2 | Orion 750, Orion RA750 | 75 | 200 |
| ДСПОЗ-130-XX2 | Orion 750, Orion RA750 | 100 | 400 |
| ДСПОЗ-180-XX2 | Orion 750, Orion RA750 | 0,7 | - |

3. УСТРОЙСТВО

3.1 Общий вид светильников приведен в приложении А.

3.2 Светильник ДСП03 Orion, в соответствии с рис. 1 и 2 приложения А, состоит из корпуса в сборе поз. 1, источника питания поз. 2, защитного стекла поз. 3, обечайки поз.4, рым-болта поз. 5 и лиры поз.6.

4. УКАЗАНИЕ МЕР БЕЗОПАСНОСТИ

4.1 Установку и чистку светильника производить только ***при отключенном напряжении питающей сети.***

4.2 Светильник должен эксплуатироваться с эффективным заземлением, выполненным в соответствии с действующими правилами монтажа электроустановок.

4.3 По окончании срока службы светильников необходима их замена, при утилизации светильников в соответствии с ГОСТ Р 55102-2012

необходимо разделить детали светильников по видам материала и в установленном порядке сдать в организации "Вторсырья".

5. ПОДГОТОВКА ИЗДЕЛИЯ К РАБОТЕ И ТЕХНИЧЕСКОЕ ОБСЛУЖИВАНИЕ

5.1 Эксплуатация светильника проводится в соответствии с "Правилами технической эксплуатации электроустановок потребителей".

5.2 Распакуйте светильник и проверьте комплектность согласно п. 6 паспорта.

5.3 Подвесьте светильник за рым-болт 5.

5.4 Установите светильник на опорную поверхность и закрепите с помощью 2-х болтов М8 с усилием затяжки 16 Н*м.

5.5 Отрегулируйте направление свечения светильника и затяните боковые болты на лире.

5.6 Присоедините сетевые провода светильника к питающему кабелю (см. схему на рисунке 3 и 4). Для подключения светильника рекомендуется применять "Разъем 3 IP68" (рисунок 5), в комплект поставки не входит, заказывается дополнительно.

6. КОМПЛЕКТНОСТЬ

6.1 В комплект поставки входит:

- | | |
|---------------------|---------|
| 1. Светильник | - 1 шт. |
| 2. Ящик упаковочный | - 1 шт. |
| 3. Паспорт | - 1 шт. |

Аксессуары (заказываются дополнительно):

Разъем 3 IP 68 (код 1233000002) для подключения светильника к сети (рисунок 5). Разъем предназначен для соединения 3-х жильных кабелей внешним диаметром 7-12 мм и сечением жил 0,5-4,0 мм².

7. СВИДЕТЕЛЬСТВО О ПРИЕМКЕ

7.1 Светильники серии ДСП03 Orion соответствуют требованиям ТУ 3461-050-05014337-2012 и требованиям ТР ТС и ТР ЕАЭС и признан годным к эксплуатации.

Дата выпуска " ____ " _____ 202 г.

Штамп ОТК

Упаковку произвел

Сертифицировано.

8. ТРАНСПОРТИРОВАНИЕ И ХРАНЕНИЕ

8.1 Светильники должны храниться в сухих, проветриваемых помещениях. В воздухе помещений не должно быть кислотных, щелочных и других примесей, вызывающих коррозию.

8.2 Светильники должны транспортироваться автотранспортом, железнодорожным транспортом в крытых вагонах и универсальных контейнерах.

9. ГАРАНТИЙНЫЕ ОБЯЗАТЕЛЬСТВА

9.1 Завод-изготовитель гарантирует нормальную работу светильника в течение **36 месяцев** со дня его изготовления, при соблюдении условий эксплуатации, транспортирования и хранения, указаний мер безопасности, установленных в технических условиях и в настоящем паспорте. Гарантийные обязательства не распространяются на изменение цвета окрашенных и изготовленных из полимерных материалов деталей светильников в процессе эксплуатации.

9.2 Срок службы светильников составляет 10 лет.

9.3 Завод не возмещает ущерб за дефекты:

- появившиеся по истечении гарантийного срока;
- появившиеся во время гарантийного срока в результате нарушения правил эксплуатации, сборки или разборки, небрежного хранения, транспортирования, нарушения норм складирования и указаний мер безопасности.

9.4 Одним из обязательных условий признания случая гарантийным является наличие на светильнике идентификационных обозначений по наименованию и дате изготовления, а также паспорта.

9.5 В случае обнаружения неисправности светильника следует его обесточить, демонтировать и обратиться на завод-изготовитель по адресу: Российская Федерация 431890, Республика Мордовия, Ардатовский район, р.п. Тургенево, ул. Заводская 73, АО "Ардатовский светотехнический завод". Код 83431. Тел/ФАКС 21-009, 21-010. E-mail: mirsveta@astz.ru Web. www.astz.ru

*В связи с постоянными усовершенствованиями светильников, завод-изготовитель оставляет за собой право на изменение их конструктивных особенностей без предварительного уведомления.

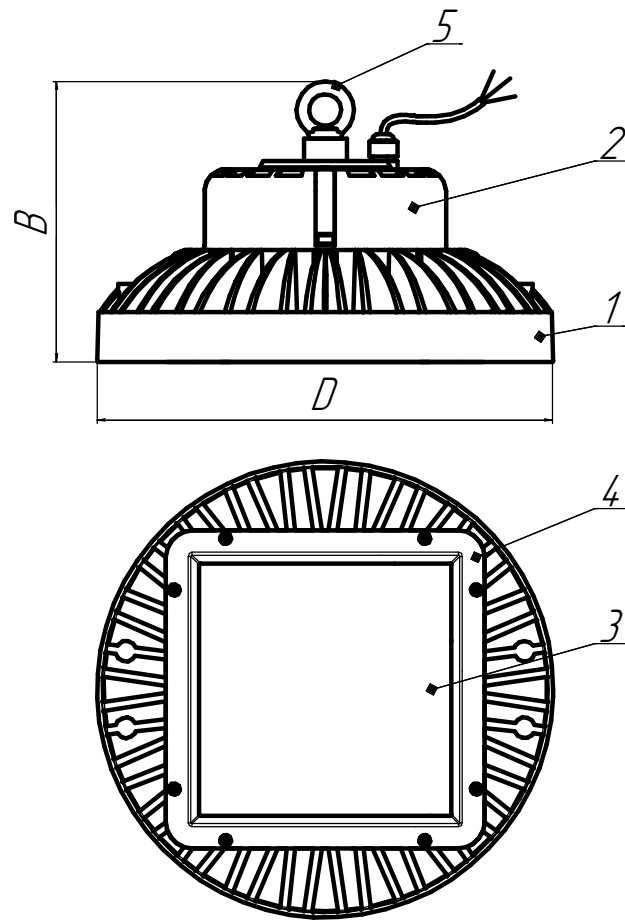


Рисунок 1 - Общий вид светильника ДСП03-XXX-XX1.

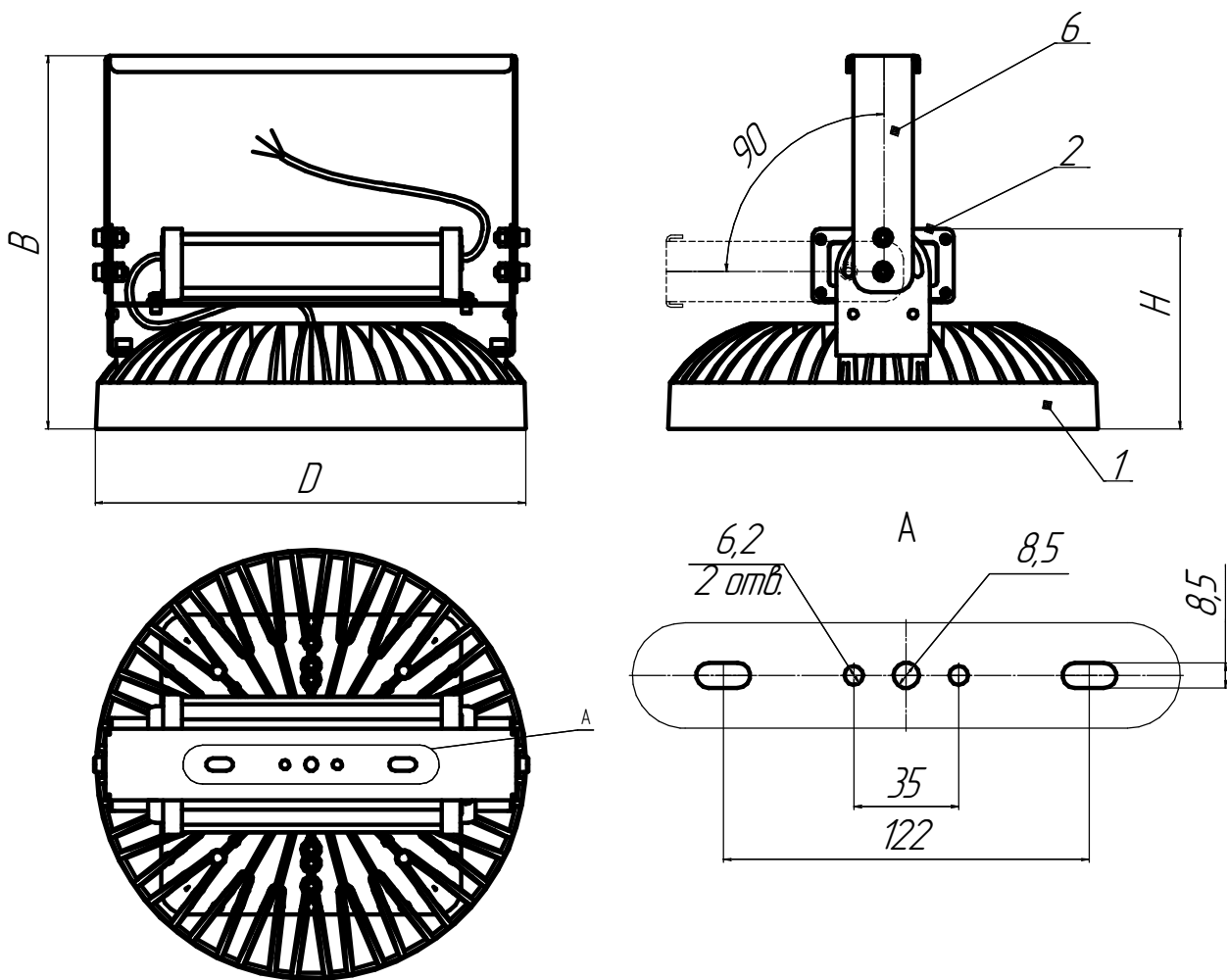


Рисунок 2 - Общий вид светильника ДСП03-XXX-XX2.

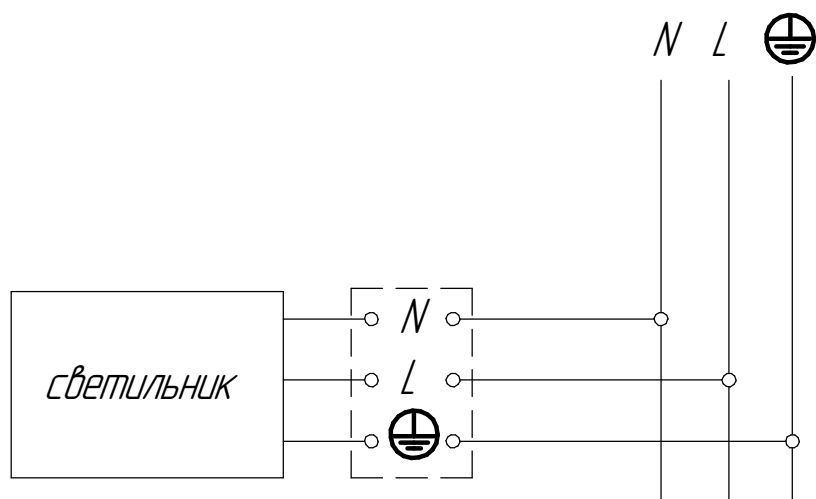


Рисунок 3 - Схема подключения светильника к сети.

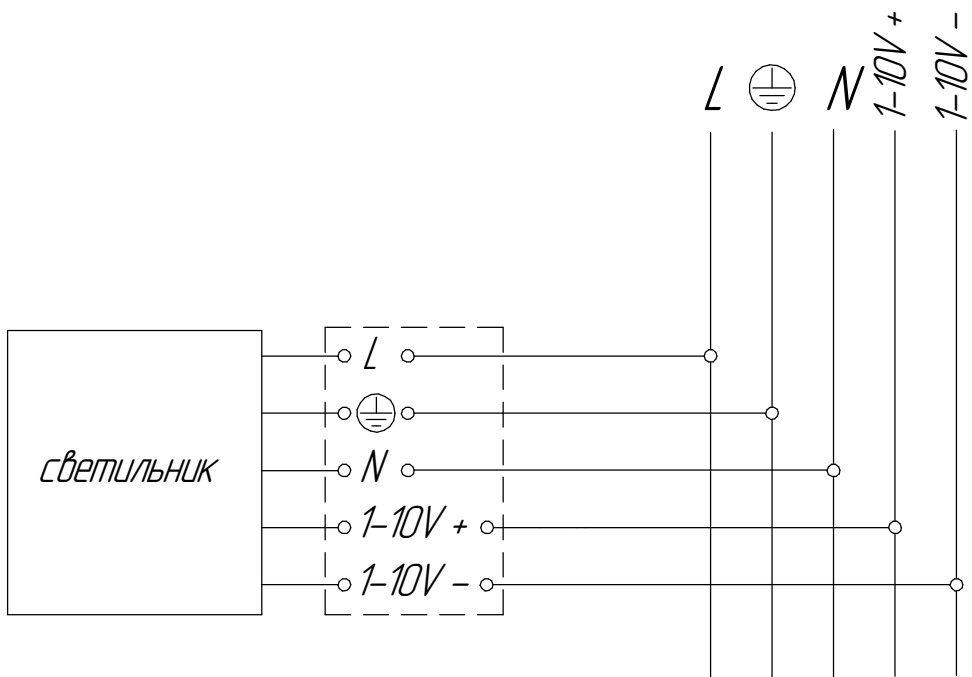


Рисунок 4 - Схема подключения светильника с управлением по протоколу 1-10В к сети.



Рисунок 5 - Разъем 3 IP 68.

