



СДЕЛАНО
В РОССИИ

ПАСПОРТ



Светильники ДВО08

1 НАЗНАЧЕНИЕ ИЗДЕЛИЯ

1.1 Светильники серии ДВО08 предназначены для общего освещения общественных зданий, административных, офисных и иных помещений.

1.2 Светильники встраиваются в подвесные потолки типа "Армстронг", также возможен подвесной монтаж и монтаж на поверхность.

2 ТЕХНИЧЕСКИЕ ХАРАКТЕРИСТИКИ

2.1 Светильники серии ДВО08 (далее - светильники) рассчитаны для работы в сетях переменного тока с номинальным напряжением 220 В (диапазон рабочих напряжений 198-242 В), частоты 50 Гц (диапазон 50-60 Гц).

2.2 Светильники серии ДВО08 соответствуют климатическому исполнению УХЛ, категория размещения 4 по ГОСТ 15150-69.

2.3 Степень защиты IP20 по ГОСТ 14254-2015.

2.4 Светильники предназначены для эксплуатации в помещениях с содержанием коррозионно-активных агентов для типа атмосферы I по ГОСТ 15150-69 п. 3.14

2.5 Расшифровка условного обозначения светильника:

Первая буква - тип источника света:

«Д» - светодиодный.

Вторая буква - способ установки светильника:

«В» - встраиваемый.

Третья буква - основное назначение:

«О» - для общественных зданий.

08 - номер серии светильника

40, 50 - мощность светильника, Вт.

Трехзначные цифры, означающие номер модификации, расшифровываются:

Первая цифра - габаритный размер светильника:

0 - 600x600 мм;

1 - 300x1200 мм;

2 - 600x1200 мм.

Вторая цифра - тип управления светильником:

0 - драйвер без возможности управления;

1 - драйвер с возможностью управления по протоколу 0-10В;

2 - драйвер с возможностью управления по протоколу DALI.

Третья цифра - тип рассеивателя:

1 - с рассеивателем типа "Опал".

2.6 Класс защиты от поражения электрическим током II по ГОСТ 12.2.007.0-75.

2.7 Коэффициент пульсаций светового потока, не более - 1%.

2.8 Индекс цветопередачи, Ra, не менее 80.

2.9 Цветовая температура - 4000К.

2.10 Неравномерность яркости выходного отверстия Lmax:Lmin, не более 5:1.

2.11 Основные параметры светильников приведены в таблице 1.

Таблица 1

Обозначение типа	Наименование параметра									
	Характеристики светотехнической схемы	Класс светораспределения*	Тип кривой силы света*	Коэф. мощности драйвера, cos	Мощность, Вт	Световой поток в рабочем режиме, лм*	Световая отдача, лм/Вт*	Класс энергоэффективности	Габаритная яркость, не более, кд/м ² *	Категория по ограничению яркости светильников*
ДВО08-40-001	Диффузно-рассеивающая	П	Д	0,97	40	4200	105	А+	4958	3
ДВО08-40-101									5112	
ДВО08-50-201									2917	
ДВО08-40-011									4958	
ДВО08-40-111									5112	
ДВО08-50-211									2917	
ДВО08-40-021									4958	
ДВО08-40-121									5112	
ДВО08-50-221									2917	

*по ГОСТ 34819-2021

Примечания:

- Допустимое отклонение величины потребляемой мощности светильника не превышает 10% по верхней границе номинального значения.

- Допустимое отклонение величины светового потока светильника не превышает 10% по нижней границе номинального значения.

- Допустимое отклонение величины световой отдачи светильника не превышает 20% по нижней границе номинального значения.

- Допустимое отклонение индекса цветопередачи не превышает 3 единицы в сторону уменьшения.

2.12 Масса и габаритные размеры светильников приведены в таблице 2.

Таблица 2

Тип светильника	Размеры, мм, не более			Масса, кг, не более
	L	B	h	
ДВО08-40-001 ДВО08-40-011 ДВО08-40-021	595	595	30	1,76
ДВО08-40-101 ДВО08-40-111 ДВО08-40-121	1195	295	30	2,03
ДВО08-50-201 ДВО08-50-211 ДВО08-50-221	1195	595	30	3,82
Драйвер, для светильников -001,-101	Размеры 119x40x25, длина провода до драйвера 120мм			0,15
Драйвер, для светильника -201	Размеры 137x45x29, длина провода до драйвера 120мм			0,15
Драйвер, для светильников -011, -111, -021, -121	Размеры 103x68x30, длина провода до драйвера 120мм			0,17
Драйвер, для светильников -211, -221	Размеры 123x79x31, длина провода до драйвера 120мм			0,25

2.13 Светильники соответствуют требованиям безопасности по ГОСТ ИЕС 60598-1-2013, ГОСТ ИЕС 60598-2-2-2017 и требованиям электромагнитной совместимости по ГОСТ 30804.3.2-2013, ГОСТ 30804.3.3-2013, СТБ ЕН 55015-2006, ГОСТ ИЕС 61547-2013 и ограничению применения опасных веществ в изделиях электротехники и радиоэлектроники по ТР ЕАЭС 037/2016.

3 УСТРОЙСТВО

3.1 Общий вид светильников приведен в приложении А.

3.2 Светильник серии ДВО08, в соответствии с рисунком 1 приложения А, состоит из корпуса со встроенным светодиодным модулем поз.1, рассеивателя поз.2 и источника питания (внешнего драйвера) поз.3.

4 УКАЗАНИЕ МЕР БЕЗОПАСНОСТИ

4.1 Установку и демонтаж светильника производить только **при отключенном напряжении питающей сети.**

4.2 По окончании срока службы светильников следует их заменить. При утилизации необходимо разделить детали светильников по видам материала и в установленном порядке сдать в организации "Вторсырья".

5 ПОДГОТОВКА ИЗДЕЛИЯ К РАБОТЕ И ТЕХНИЧЕСКОЕ ОБСЛУЖИВАНИЕ

5.1 Эксплуатация светильников проводится в соответствии с "Правилами технической эксплуатации электроустановок потребителей".

5.2 Распакуйте светильник и проверьте комплектность согласно паспорту.

5.3 Монтаж светильника в потолок "Армстронг":

5.3.1 Установите светильник на опорную поверхность (см. рис. 2).

5.3.2 Присоедините сетевые провода согласно схеме (см. рис. 8, 9).

5.4 Подвесной монтаж светильника:

5.4.1 Прodelайте отверстия в потолке диаметром 6 мм и глубиной 27 мм под тросовые подвесы и на расстояние 570 мм прodelайте аналогичное отверстие, в полученные отверстия вставьте 2 пластиковых дюбеля.

5.4.2 Открутите крепежную часть троса и с помощью самореза прикрутите крепежную часть к потолку, аналогично прикрутите крепежную часть другого троса. Закрепите тросы на потолке (см. рис. 3).

5.4.3 Открутите 2 самореза с корпуса светильника, теми же саморезами закрепите крепежный элемент "треугольник" на корпусе светильника, аналогично закрепите другие 3 крепежа.

5.4.4 Подвесьте светильник за крючки (см. рис. 4).

5.4.5 Присоедините сетевые провода согласно схеме (см. рис. 10, 11).

5.5 Подвесной монтаж светильника (регулируемая длина подвеса):

5.5.1 Прodelайте 4 отверстия в потолке диаметром 6 мм и глубиной 27 мм под тросовые подвесы, в полученные отверстия вставьте 4 пластиковых дюбеля.

5.5.2 Открутите крепежную часть троса и с помощью самореза прикрутите крепежную часть к потолку, аналогично прикрутите остальные крепежные части тросов.

5.5.3 Отрегулируйте длину тросов, для этого открутите защитный колпачок на нижней части тросового крепления, надавите на стержень где трос крепится к креплению, отпустите трос на нужную длину (не более метра), и закрутите защитные колпачки (см. рис. 5).

5.5.4 Прикрутите тросы к крепежным частям троса на потолке (см. рис.3).

5.5.5 Открутите 2 самореза с корпуса светильника, теми же саморезами закрепите крепежи из комплекта поставки на корпусе светильника, аналогично закрепите другие 3 крепежа. Вставьте тросовые подвесы в крепежи на корпусе светильника (см. рис. 6).

5.5.6 Присоедините сетевые провода согласно схеме (см. рис. 10, 11).

5.6 Поверхностный монтаж светильника:

5.6.1 Прodelайте 4 отверстия в потолке диаметром 6 мм и глубиной 27 мм под раму.

5.6.2 С помощью уголков соберите 3 части рамы (см. рис. 7).

5.6.3 С помощью винтов, закрепите собранную конструкцию на потолке (см. рис. 8).

5.6.4 Установите светильник в раму и закрепите последнюю часть рамы (см. рис. 9)

5.6.5 Присоедините сетевые провода согласно схеме (см. рис. 10, 11).

6 КОМПЛЕКТНОСТЬ

6.1 В комплект поставки входит:

1. Светильник - 6 шт (4 шт, для ДВО08-50)

2. Ящик упаковочный - 1 шт.

3. Паспорт - 1 шт.

6.2 Аксессуары (заказываются дополнительно):

Комплект для подвесного монтажа ДВО08

Комплект для подвесного монтажа ДВО08 (регулируемая длина тросов)

Комплект для монтажа на поверхность ДВО08 (600x600)
Комплект для монтажа на поверхность ДВО08 (300x1200)
Комплект для монтажа на поверхность ДВО08 (600x1200)

7 СВИДЕТЕЛЬСТВО О ПРИЕМКЕ

7.1 Светильник серии ДВО08 соответствует требованиям
ТУ 3461-048-05014337-2011 и признан годным к эксплуатации.

Дата выпуска " ___ " _____ 202_ г.

Штамп ОТК

Упаковку произвел

Сертифицировано.

8 ТРАНСПОРТИРОВАНИЕ И ХРАНЕНИЕ

8.1 Светильники должны храниться в сухих, проветриваемых помещениях. В воздухе помещений не должно быть кислотных, щелочных и других примесей, вызывающих коррозию.

8.2 Светильники должны транспортироваться автотранспортом, железнодорожным транспортом в крытых вагонах и универсальных контейнерах.

9 ГАРАНТИЙНЫЕ ОБЯЗАТЕЛЬСТВА

9.1 Завод-изготовитель гарантирует нормальную работу светильника в течение **36 месяцев** со дня его изготовления, при соблюдении условий эксплуатации, транспортирования и хранения, указаний мер безопасности, установленных в технических условиях и в настоящем паспорте. Гарантийные обязательства не распространяются на изменение цвета окрашенных и изготовленных из полимерных материалов деталей светильников в процессе эксплуатации.

9.2 Срок службы светильников составляет 10 лет.

9.3 Завод не возмещает ущерб за дефекты:

- появившиеся по истечении гарантийного срока;
- появившиеся во время гарантийного срока в результате нарушения правил эксплуатации, сборки или разборки, небрежного хранения, транспортирования, нарушения норм складирования.

9.4 Одним из обязательных условий признания случая гарантийным является наличие на светильнике идентификационных обозначений по наименованию и дате изготовления, а также паспорта.

9.5 В случае обнаружения неисправности светильника следует его обесточить, демонтировать и обратиться на завод-изготовитель по адресу: Российская Федерация 431890, Республика Мордовия, Ардатовский район, р.п. Тургенево, ул. Заводская 73, АО "Ардатовский светотехнический завод". Код 83431. Тел/ФАКС 21-009, 21-010.

E-mail: mirsveta @ astz.ru Web. www.astz.ru

*В связи с постоянными усовершенствованиями светильников, завод-изготовитель оставляет за собой право на изменение их конструктивных особенностей без предварительного уведомления.

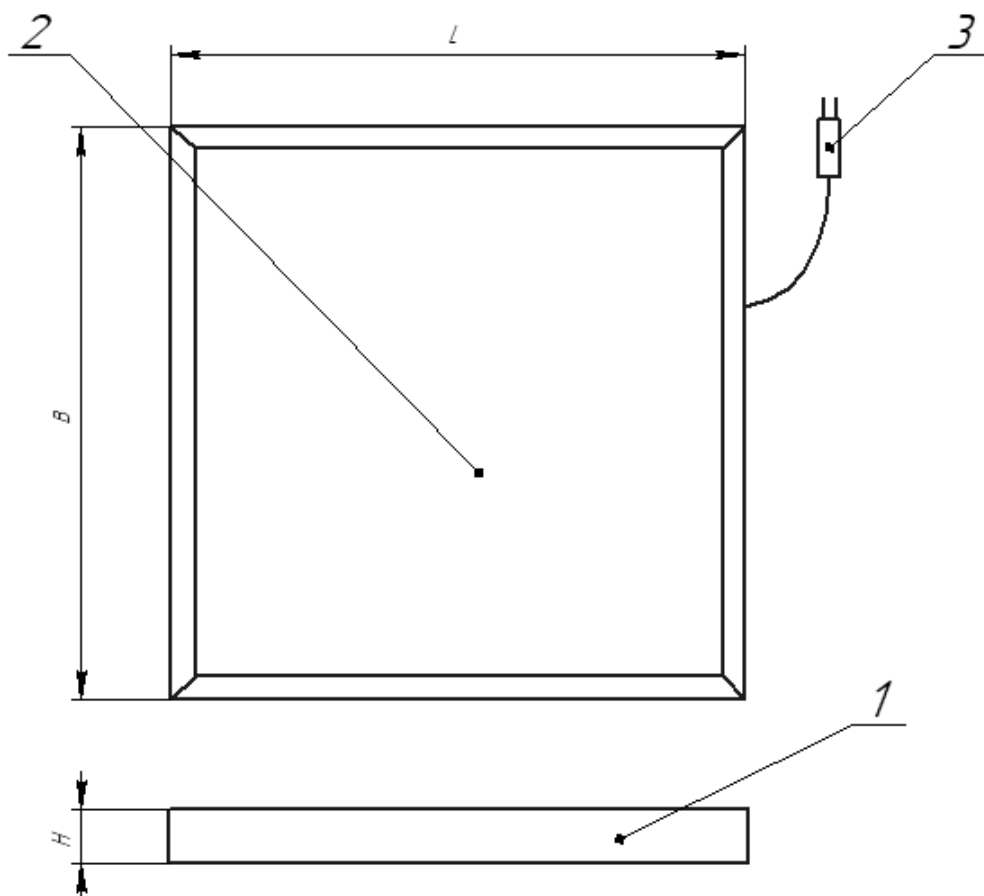


Рисунок 1 - Общий вид светильника серии ДВО08.
1 - корпус со встроенным светодиодным модулем, 2 - рассеиватель, источник питания (внешний драйвер)

3 -



Рисунок 2 - Схема установки светильника в подвесной потолок "Армстронг"

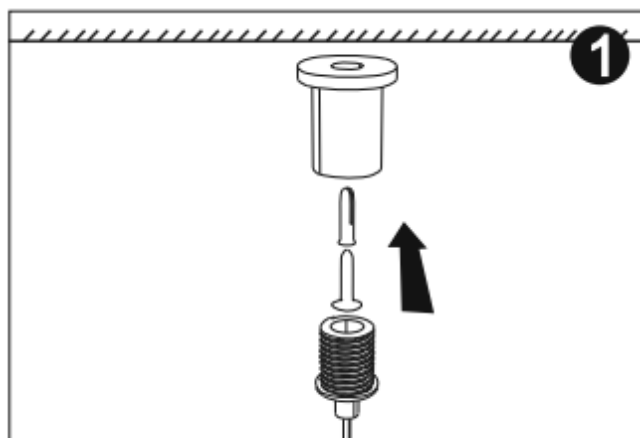


Рисунок 3 - Схема подвешивания светильника

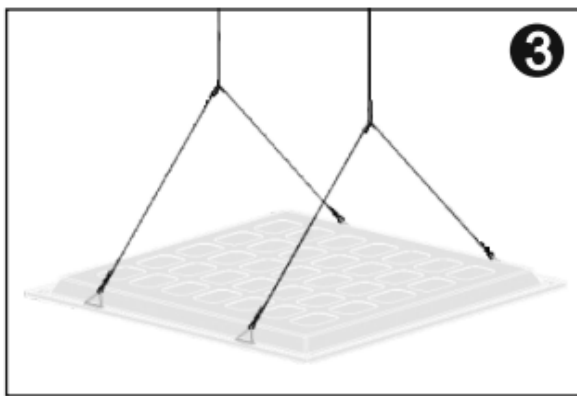
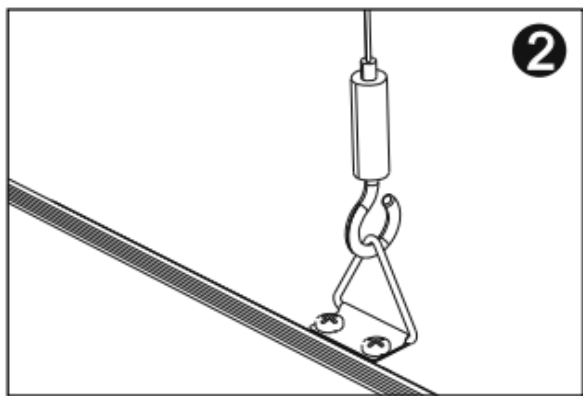


Рисунок 4 - Схема подвешного монтажа светильника

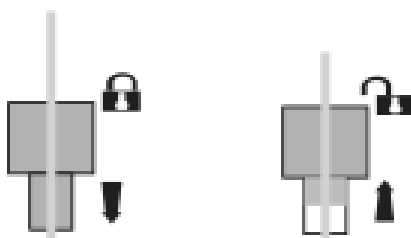


Рисунок 5 - Схема подвешного монтажа светильника (регулируемая длина подвеса)

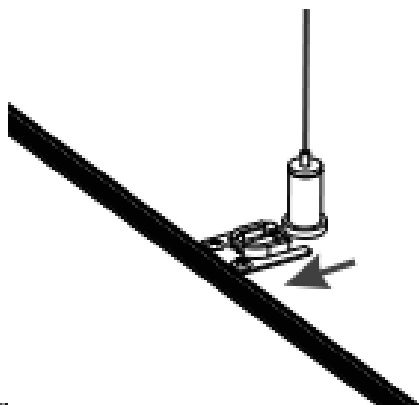


Рисунок 6 - Схема подвешного монтажа светильника (регулируемая длина подвеса)

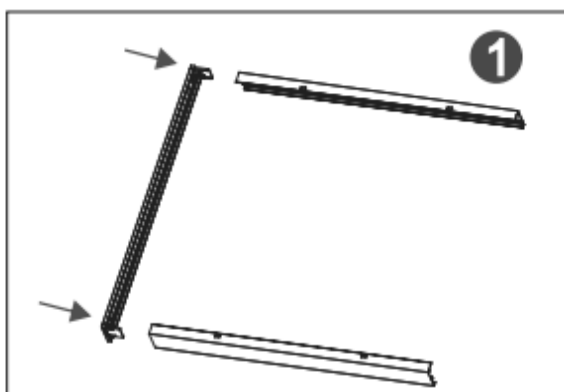


Рисунок 7 - Схема поверхностного монтажа светильника

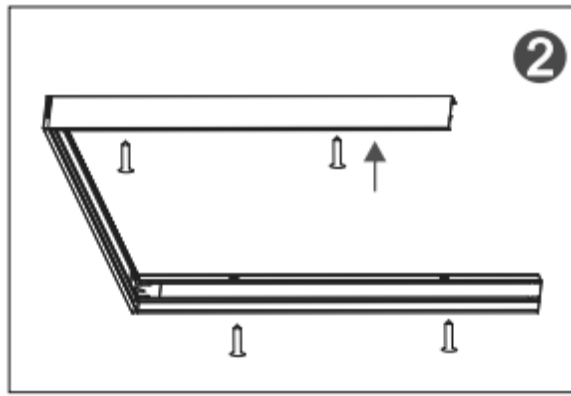


Рисунок 8 - Схема поверхностного монтажа светильника

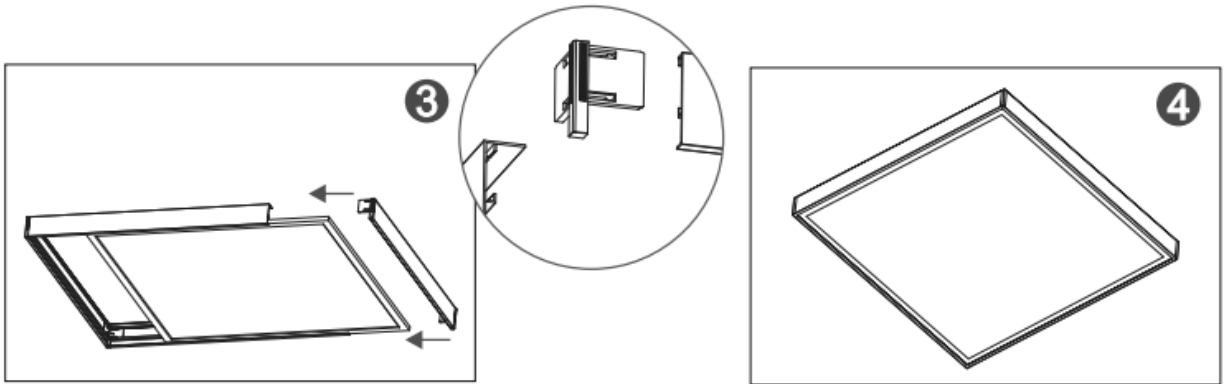


Рисунок 9 - Схема поверхностного монтажа светильника

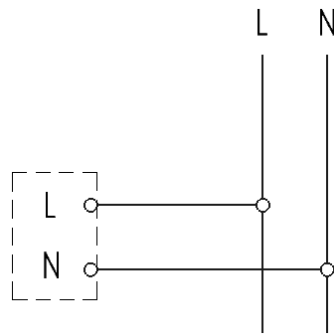
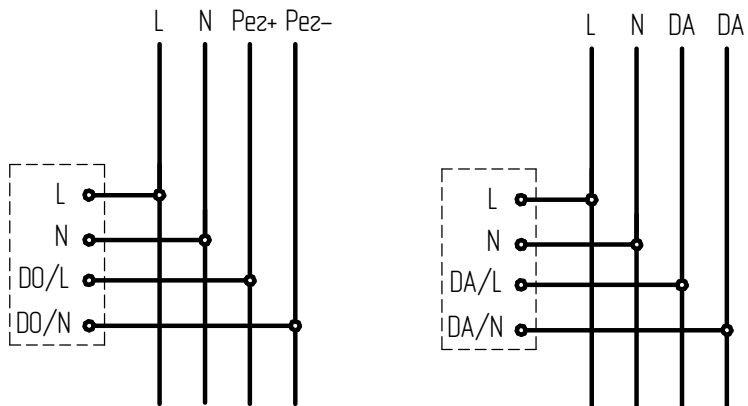


Рисунок 10 - Схема подключения светильника к сети



а) управление по протоколу 0-10В б) управление по протоколу DALI

Рисунок 11 - Схема подключения светильника с управлением к сети