



СДЕЛАНО
В РОССИИ



EAC

ПАСПОРТ

Светильники ДВО08 Uniform

1. НАЗНАЧЕНИЕ ИЗДЕЛИЯ

1.1 Светильники серии ДВО08 Uniform (далее - светильники) предназначены для общего освещения общественных зданий, административных, офисных и иных помещений.

1.2 Светильники встраиваются в подвесные потолки типа "Армстронг", также возможен подвесной монтаж и монтаж на поверхность.

2. ТЕХНИЧЕСКИЕ ХАРАКТЕРИСТИКИ

2.1 Светильники рассчитаны для работы в сетях переменного тока с номинальным напряжением 220 В (диапазон рабочих напряжений 198-242 В), частоты 50 Гц (диапазон 50-60 Гц). Качество электроэнергии должно соответствовать требованиям ГОСТ 32144-2013.

2.2 Светильники соответствуют климатическому исполнению УХЛ, категория размещения 4 по ГОСТ 15150-69.

2.3 Расшифровка условного обозначения светильника:

Первая буква - тип источника света:

Д - светодиодный.

Вторая буква - способ установки светильника:

В - встраиваемый.

Третья буква - основное назначение:

О - для общественных зданий.

08 - номер серии светильника.

18, 36, 40, 60 - номинальная мощность светильника, Вт.

Трехзначные цифры, означающие номер модификации, расшифровываются:

Первая цифра - условный габаритный размер светильников:

0 - 600x600 мм;

1 - 300x1200 мм;

2 - 600x1200 мм;

3 - 300x600 мм;

4 - 180x1200 мм.

Вторая цифра:

0 - базовое исполнение.

Третья цифра - степень защиты IP:

1 - степень защиты оптической части светильника IP50 (IP40), и источника питания IP20 (по ГОСТ IEC 60598-1-2017);

2 - степень защиты оптической части светильника IP54, и источника питания IP20 (по ГОСТ IEC 60598-1-2017).

3 - степень защиты оптической части светильника IP65, и источника питания IP65 (по ГОСТ IEC 60598-1-2017).

RD - светильник с управлением по протоколу DALI.

ЗССТ Ra90 - светильник с функцией изменения цветовой температуры при помощи DIP-переключателя и индексом цветопередачи не менее 90 для каждой цветовой

температуры.

2.4 Класс защиты от поражения электрическим током II по ГОСТ 12.2.007.0-75.

2.5 Коэффициент пульсаций светового потока, не более – 1%.

2.6 Индекс цветопередачи, Ra, не менее 90.

2.7 Цветовая температура – 4000К. Для светильников с ЗССТ Ra90 цветовая температура 3000К/4000К/5700К (в таблице 1 указано значение светового потока для 4000 К).

2.8 Неравномерность яркости выходного отверстия Lmax:Lmin, не более 5:1.

2.9 Категория по ограничению яркости светильников 3 по ГОСТ 34819-2021.

2.10 Класс светораспределения "П" по ГОСТ 34819-2021.

2.11 Тип кривой силы света "Д" по ГОСТ 34819-2021.

2.12 Характеристика оптической системы: диффузно-рассеивающая.

2.13 Основные параметры светильников приведены в таблице 1.

Таблица 1

Тип светильника	Модификация	Кэфф. мощности драйвера, cos	Потребляемая мощность, Вт	Световой поток в рабочем режиме, лм*	Световая отдача, лм/Вт*	Габаритная яркость, не более, кд/м2*	Степень защиты по ГОСТ ИЕС 60598-1-2017	Класс энергоэффективности	
ДВО08-18-301	Uniform 940	0,98	17	2132	123	4600	IP40/20	A+	
	Uniform RD 940						IP50/20		
ДВО08-18-302	Uniform 940		IP54/20						
ДВО08-36-001	Uniform 940		34	3893	114	4050	IP40/20		
	Uniform RD 940						IP50/20		
ДВО08-36-002	Uniform 940		IP54/20						
ДВО08-40-001	Uniform ЗССТ Ra90		34	3804	106	4050	IP50/20		
ДВО08-36-101	Uniform 940		35	4183	120	4500	IP40/20		
	Uniform RD 940						IP50/20		
ДВО08-36-102	Uniform 940		IP54/20						
ДВО08-36-401	Uniform 940		34	4140	115	4700	IP40/20		
ДВО08-60-201	Uniform 940		61	6969	115	3500	IP40/20		
ДВО08-60-201	Uniform RD 940		61	6969	115	3500	IP50/20		A+
ДВО08-60-202	Uniform 940						IP54/20		
ДВО08-36-003	Uniform 940	35	3871	110	4050	IP65/65			
ДВО08-36-103		35	4183	119	4500	IP65/65			

*по ГОСТ 34819-2021

Примечания:

- Допустимое отклонение величины потребляемой мощности светильника не превышает 10% по верхней границе номинального значения.

- Допустимое отклонение величины светового потока светильника не превышает 10% по нижней границе номинального значения.

- Допустимое отклонение величины световой отдачи светильника не превышает 20% по нижней границе номинального значения.

- Допустимое отклонение индекса цветопередачи не превышает 3 единицы в сторону уменьшения.

2.14 Светильники предназначены для эксплуатации в помещениях с содержанием коррозионно-активных агентов для типа атмосферы I по ГОСТ 15150-69 п. 3.14.

2.15 Масса и габаритные размеры светильников приведены в таблице 2.

Таблица 2

Тип светильника	Модификация	Размеры, мм, не более			Масса, кг, не более
		L	B	h	
ДВО08-18-301	Uniform 940	295	595	25	0,90
ДВО08-18-321	Uniform RD 940				
ДВО08-18-302	Uniform 940				
ДВО08-36-001	Uniform 940	595	595	25	1,50
ДВО08-36-021	Uniform RD 940				
ДВО08-36-002	Uniform 940				
ДВО08-40-001	Uniform 3CCT Ra90	595	595	25	1,70
ДВО08-36-101	Uniform 940	1195	295	25	1,60
ДВО08-36-121	Uniform RD 940				
ДВО08-36-102	Uniform 940				
ДВО08-36-401	Uniform 940	1195	180	30	1,40
ДВО08-60-201	Uniform 940	1195	595	25	3,20
ДВО08-60-221	Uniform RD 940				
ДВО08-60-202	Uniform 940				
ДВО08-36-003	Uniform 940	595	595	27	1,80
ДВО08-36-103	Uniform 940	1195	295	27	1,90
Драйвер, для светильников -301,-321, -302		Размеры 96x36x24, длина провода до драйвера 300 мм			0,05
Драйвер, для светильников -001,-021, -002, -101, -121, -102, -003, -103		Размеры 115x41x28, длина провода до драйвера 300мм			0,09
Драйвер, для светильников -401		Размеры 100x36x24, длина провода до драйвера 300мм			0,09
Драйвер, для светильников -201,-221, -202		Размеры 139x43x29, длина провода до драйвера 300мм			0,14

3. УСТРОЙСТВО

3.1 Общий вид светильников приведен в приложении А.

3.2 Светильники в соответствии с рисунком 1 приложения А, состоят из корпуса со

встроенным светодиодным модулем поз. 1, рассеивателя поз. 2 и источника питания (внешнего драйвера) поз. 3.

4. УКАЗАНИЕ МЕР БЕЗОПАСНОСТИ

4.1 Установку и демонтаж светильника производить только **при отключенном напряжении питающей сети.**

4.2 По окончании срока службы светильников необходима их замена, при утилизации светильников в соответствии с ГОСТ Р 55102-2012 необходимо разделить детали светильников по видам материала и в установленном порядке сдать в организации "Вторсырья".

5. ПОДГОТОВКА ИЗДЕЛИЯ К РАБОТЕ И ТЕХНИЧЕСКОЕ ОБСЛУЖИВАНИЕ

5.1 Эксплуатация светильника проводится в соответствии с "Правилами технической эксплуатации электроустановок потребителей".

5.2 Распакуйте светильник и проверьте комплектность согласно паспорту.

5.3 Перед установкой светильника с функцией ЗССТ необходимо выставить ползунковый переключатель выносного драйвера в положение соответствующее желаемой цветовой температуре! (установку переключателя осуществлять только при отключенной питающей сети).

5.4 Монтаж светильника в потолок "Армстронг":

5.4.1 Установите светильник на опорную поверхность (см. рис. 2).

5.4.2 Присоедините сетевые провода согласно схеме (см. рис. 8, 9).

5.5 Подвесной монтаж светильника:

5.5.1 Прodelайте отверстия в потолке диаметром 6 мм и глубиной 27 мм под тросовые подвесы. В полученные отверстия вставьте пластиковые дюбели из комплекта подвеса.

5.5.2 Открутите крепежную часть тросового захвата и с помощью самореза прикрутите крепежную часть к потолку, аналогично прикрутите крепежную часть оставшихся тросовых захватов (см. рис 3). Закрепите тросы на потолке.

5.5.3 Открутите 2 самореза с корпуса светильника, теми же саморезами закрепите крепежный элемент "скоба" на корпусе светильника, аналогично закрепите другие 3 элемента.

5.5.4 Подвесьте светильник на тросы и отрегулируйте высоту (см. рис. 4).

5.5.5 Присоедините сетевые провода согласно схеме (см. рис. 8, 9).

5.6 Поверхностный монтаж светильника:

5.6.1 Прodelайте 4 отверстия в потолке диаметром 6 мм и глубиной 27 мм под раму.

5.6.2 С помощью уголков соберите 3 части рамы (см. рис. 5).

5.6.3 С помощью винтов, закрепите собранную конструкцию на потолке (см. рис. 6).

5.6.4 Установите светильник в раму и закрепите последнюю часть рамы (см. рис. 7)

5.6.5 Присоедините сетевые провода согласно схеме (см. рис. 8, 9).

6. КОМПЛЕКТНОСТЬ

6.1 В комплект поставки входит:

1. Светильник - 6/5/4 шт.

2. Ящик упаковочный - 1 шт.

3. Паспорт - 6/5/4 шт.

6.2 Аксессуары (заказываются дополнительно):

Комплект для монтажа в гипсокартон ДВО08, 4 шт

Комплект для подвесного монтажа ДВО08

(регулируемая длина тросов 1,5 м), 1 шт

Комплект для монтажа на поверхность ДВО08 (600x600x65), 1 шт
Комплект для монтажа на поверхность ДВО08 (300x1200x65), 1 шт
Комплект для монтажа на поверхность ДВО08 (600x1200x65), 1 шт
Комплект для монтажа на поверхность ДВО08 (300x600x65), 1 шт
Комплект для монтажа на поверхность ДВО08 (600x600), 1 шт

7. СВИДЕТЕЛЬСТВО О ПРИЕМКЕ

7.1 Светильники серии ДВО08 соответствуют требованиям ТУ 3461-048-05014337-2011 и требованиям ТР ТС и ТР ЕАЭС и признаны годными к эксплуатации.

Дата выпуска " ____ " _____ 202_ г.

Штамп ОТК

Упаковку произвел

Сертифицировано.

8. ТРАНСПОРТИРОВАНИЕ И ХРАНЕНИЕ

8.1 Светильники должны храниться в сухих, проветриваемых помещениях. В воздухе помещений не должно быть кислотных, щелочных и других примесей, вызывающих коррозию.

8.2 Светильники должны транспортироваться автотранспортом, железнодорожным транспортом в крытых вагонах и универсальных контейнерах.

9. ГАРАНТИЙНЫЕ ОБЯЗАТЕЛЬСТВА

9.1 Завод-изготовитель гарантирует нормальную работу светильников в течение 36 месяцев со дня его изготовления, при соблюдении условий эксплуатации, транспортирования и хранения, указаний мер безопасности, установленных в технических условиях и в настоящем паспорте. Гарантийные обязательства не распространяются на изменение цвета окрашенных и изготовленных из полимерных материалов деталей светильников в процессе эксплуатации.

9.2 Срок службы светильников составляет 10 лет.

9.3 Завод не возмещает ущерб за дефекты:

- появившиеся по истечении гарантийного срока;
- появившиеся во время гарантийного срока в результате нарушения правил эксплуатации, сборки или разборки, небрежного хранения, транспортирования, нарушения норм складирования.

9.4 Одним из обязательных условий признания случая гарантийным является наличие на светильнике идентификационных обозначений по наименованию и дате изготовления, а также паспорта.

9.5 В случае обнаружения неисправности светильника следует его обесточить, демонтировать и обратиться на завод-изготовитель по адресу: Российская Федерация 431890, Республика Мордовия, Ардатовский район, р.п. Тургенево, ул. Заводская 73, АО "Ардатовский светотехнический завод". Код 83431. Тел/ФАКС 21-009, 21-010.

E-mail: mirsveta @ astz.ru Web. www.astz.ru

*В связи с постоянными усовершенствованиями светильников, завод-изготовитель оставляет за собой право на изменение их конструктивных особенностей без предварительного уведомления.

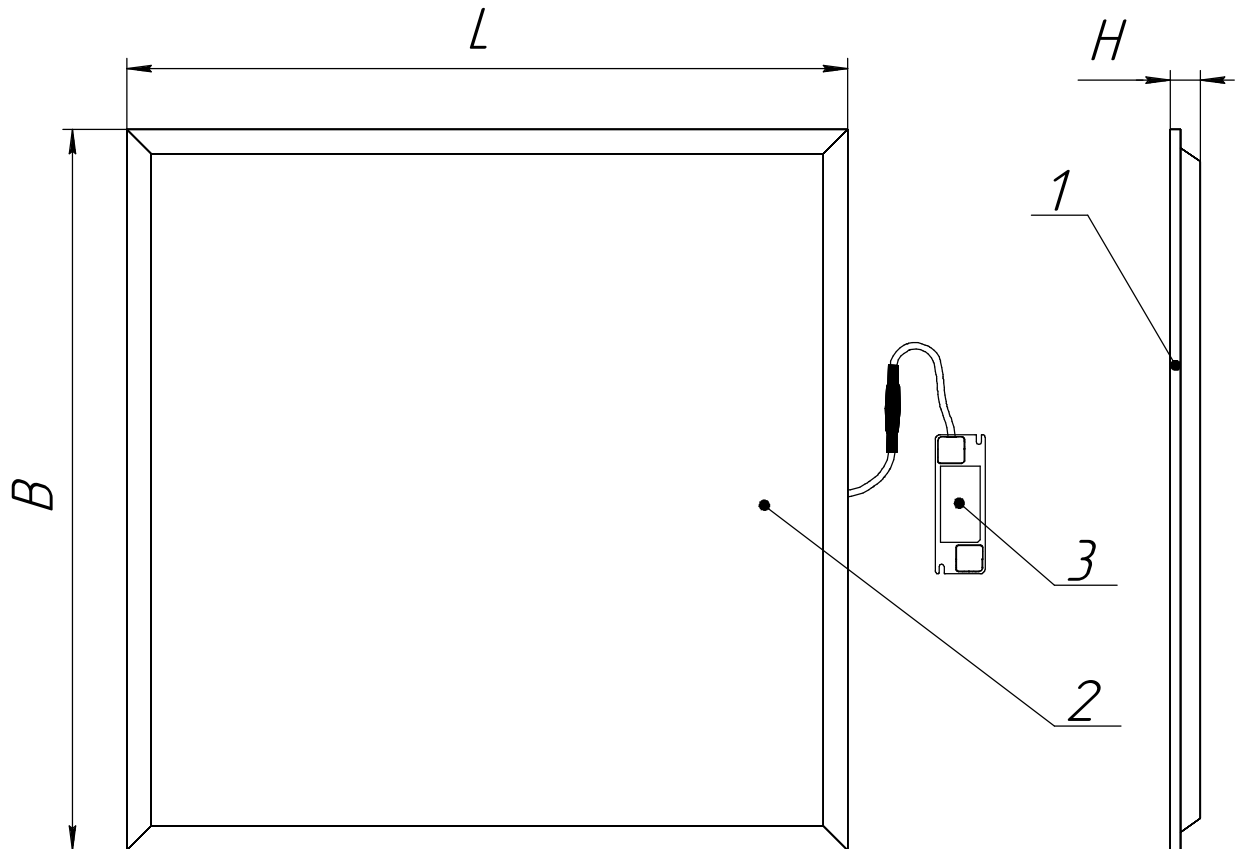


Рисунок 1 - Общий вид светильников серии ДВО08
 1 - корпус со встроенным светодиодным модулем, 2 - рассеиватель,
 3 - источник питания (внешний драйвер)

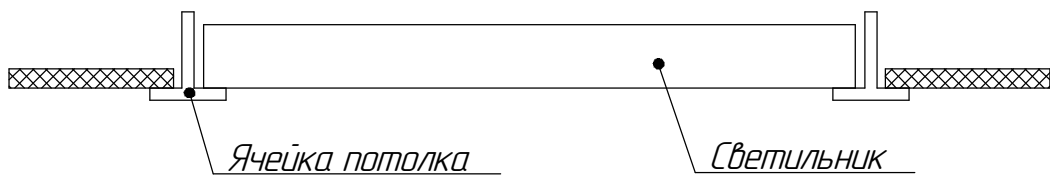


Рисунок 2 - Схема установки светильника в подвесной потолок "Армстронг"

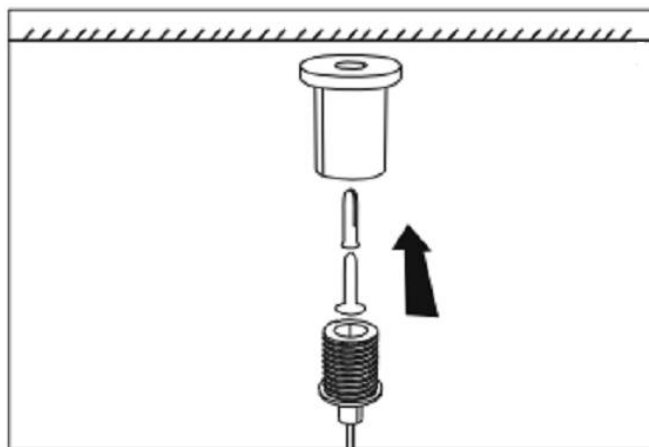


Рисунок 3 - Схема подвешного монтажа светильника

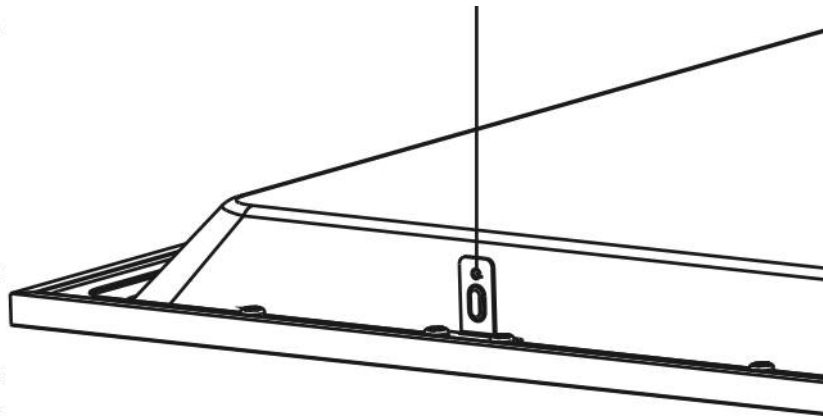


Рисунок 4 - Схема подвешного монтажа светильника

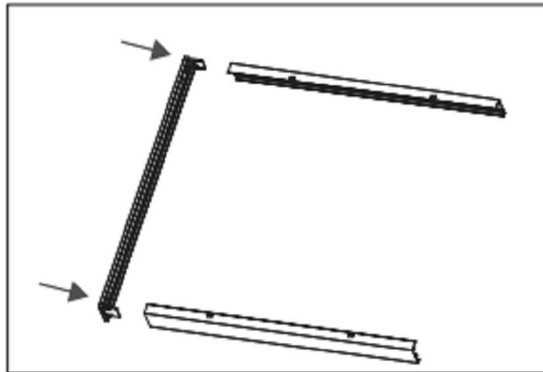


Рисунок 5 - Схема поверхностного монтажа светильника

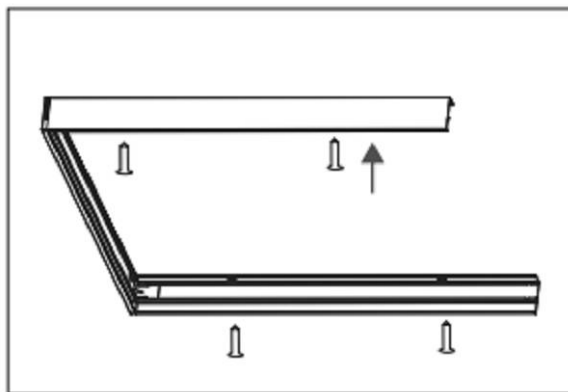


Рисунок 6 - Схема поверхностного монтажа светильника

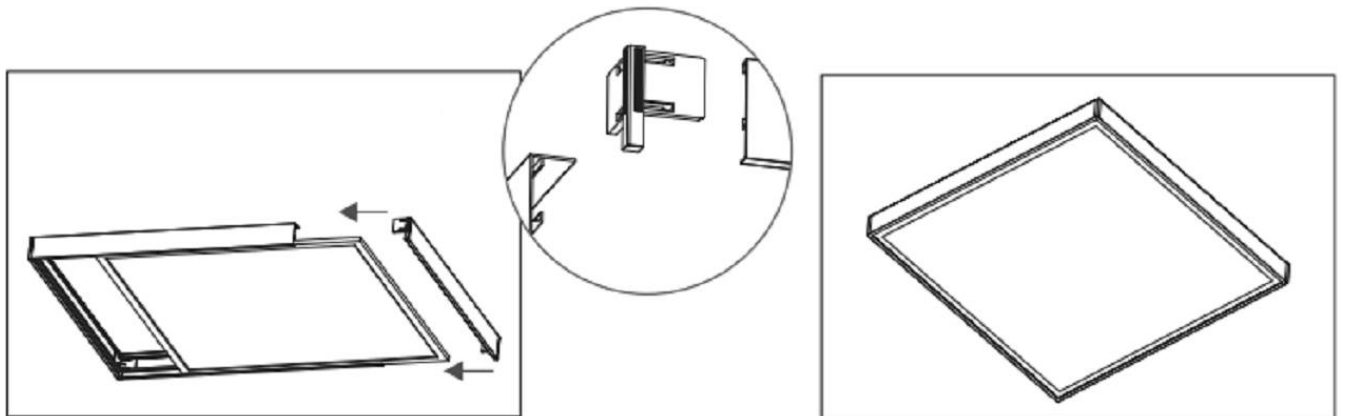


Рисунок 7 - Схема поверхностного монтажа светильника

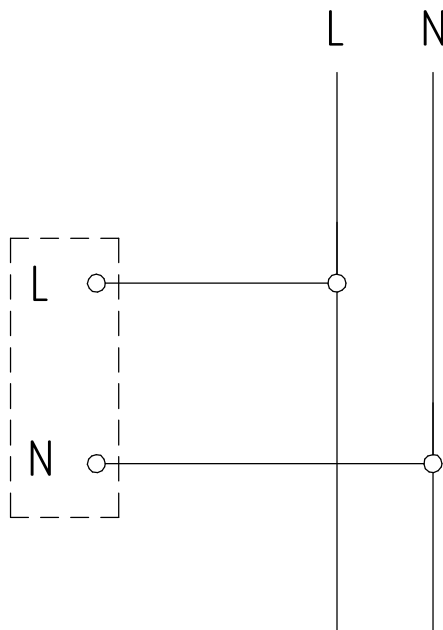


Рисунок 8 - Схема подключения светильника к сети

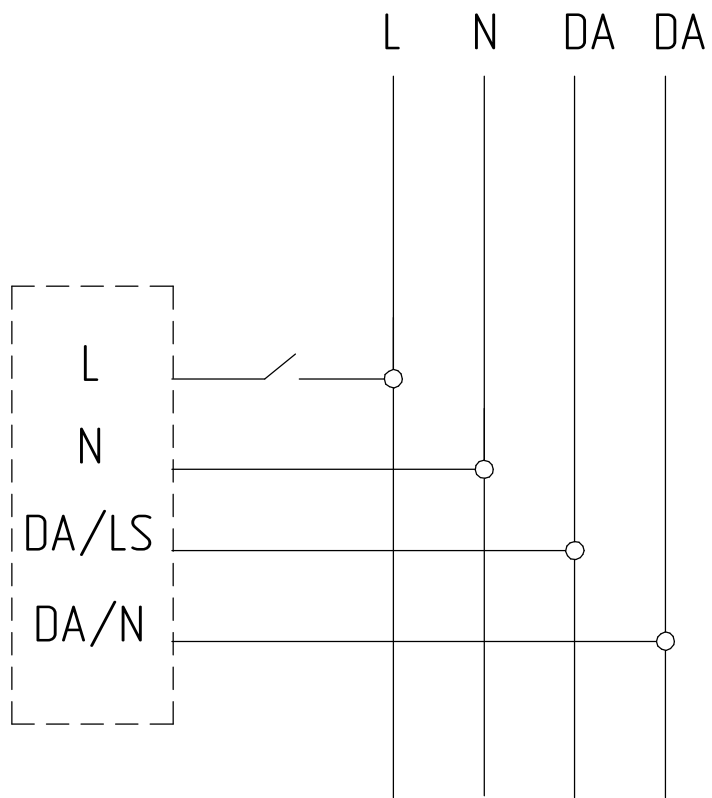


Рисунок 9 - Схема подключения светильника с управлением к сети