



СДЕЛАНО
В РОССИИ

ПАСПОРТ



EAC

Светильники серии ДСО28

1. НАЗНАЧЕНИЕ ИЗДЕЛИЯ

1.1 Светильники серии ДСО28 (далее - светильники) предназначены для освещения супермаркетов, специализированных магазинов, витрин, выставочных залов, декоративного и фоновое освещения, где освещение должно быть сосредоточено на темах, которые необходимо подчеркнуть.

2. ТЕХНИЧЕСКИЕ ХАРАКТЕРИСТИКИ

2.1 Светильники рассчитаны для работы в сетях переменного тока с номинальным напряжением 220 В, частоты 50 Гц. Качество электроэнергии должно соответствовать требованиям ГОСТ 32144-2013.

2.2 Светильники соответствуют климатическому исполнению УХЛ категория размещения 4 по ГОСТ 15150-69, диапазон значений температуры окружающего воздуха при эксплуатации от -20°C до +45°C.

2.3 Степень защиты светильников от проникновения пыли и влаги IP20 по по ГОСТ ИЕС 60598-1-2017.

2.4 Расшифровка условного обозначения светильника:

Первая буква - тип источника света:

"Д"- светодиодный .

Вторая буква - способ установки светильника:

"С"- подвесной.

Третья буква - основное назначение:

"О"- для общественных зданий.

28 - номер серии светильника.

10, 20, 30, 40 - номинальная мощность светильника, Вт.

2.5 Светильники предназначены для эксплуатации в атмосферах типов I и II с содержанием коррозионно-активных агентов по ГОСТ 15150-69 п. 3.14.

2.6 Класс защиты от поражения электрическим током I по ГОСТ 12.2.007.0-75.

2.7 Основные параметры светильников приведены в таблице 1.

2.8 Неравномерность яркости выходного отверстия $L_{max}:L_{min}$, не более 5:1.

Таблица 1

| Тип светильника | Модификация | Класс светораспределения* | Тип кривой силы света* | Угол излучения, град. | Фактическая мощность, Вт | Коэффициент мощности | Степень защиты IP | Коррелированная цветовая температура, К | Световой поток, лм | Световая отдача, лм/Вт | Индекс цветопередачи* | Коэффициент пульсаций, Кп, не более, % | Класс энергоэффективности |
|--------------------|-------------|---------------------------|------------------------|-----------------------|--------------------------|----------------------|-------------------|---|--------------------|------------------------|-----------------------|--|---------------------------|
| ДСО28-10-001 (002) | Tango 840 | II | К | 24 | 10 | 0,9 | 20 | 4000 | 1020 | 102 | 80 | 10 | A+ |
| ДСО28-10-101 (102) | Tango 840 | | | 30 | 10 | | | | 1140 | 114 | | | A+ |
| ДСО28-10-201 (202) | Tango 840 | | | 36 | 10 | | | | 905 | 91 | | | A+ |
| ДСО28-10-301 (302) | Tango 840 | | Г | 45 | 10 | | | | 881 | 88 | | | A+ |
| ДСО28-10-401 (402) | Tango 840 | | | 60 | 10 | | | | 1054 | 105 | | | A+ |
| ДСО28-20-001 (002) | Tango 840 | | К | 24 | 20 | | | | 2230 | 111 | | | A+ |
| ДСО28-20-201 (202) | Tango 840 | | Г | 36 | 20 | | | | 2294 | 114 | | | A+ |
| ДСО28-20-401 (402) | Tango 840 | | | 60 | 20 | | | | 2134 | 109 | | | A+ |
| ДСО28-30-001 (002) | Tango 840 | | К | 24 | 30 | | | | 2870 | 95 | | | A+ |
| ДСО28-30-201 (202) | Tango 840 | | Г | 36 | 30 | | | | 2885 | 96 | | | A+ |
| ДСО28-30-401 (402) | Tango 840 | | | 60 | 30 | | | | 2844 | 94 | | | A+ |
| ДСО28-40-001 (002) | Tango 840 | | К | 24 | 40 | | | | 3800 | 95 | | | A+ |
| ДСО28-40-201 (202) | Tango 840 | | Г | 36 | 40 | | | | 3806 | 95 | | | A+ |
| ДСО28-40-401 (402) | Tango 840 | | | 60 | 40 | | | | 3806 | 95 | | | A+ |

* по ГОСТ 34819-2021

Примечания:

- Допустимое отклонение величины потребляемой мощности светильника не превышает 10% по верхней границе номинального значения.
- Допустимое отклонение величины светового потока светильника не превышает 10% по нижней границе номинального значения.
- Допустимое отклонение величины световой отдачи светильника не превышает 20% по нижней границе номинального значения.
- Допустимое отклонение индекса цветопередачи не превышает 3 единицы в сторону уменьшения.

2.9 Масса и габаритные размеры светильника приведены в таблице 2 и рис. 1.

Таблица 2.

| Тип светильника | Модификация | Габариты светильника, мм | | | | | Масса, не более, кг |
|--|-------------|--------------------------|-----|-----|-------|----|---------------------|
| | | A | B | C | D | E | |
| ДСО28-10-001 (002, 101, 102, 201, 202, 301, 302, 401, 402) | Tango 840 | 1266 | 157 | 65 | 104,5 | 29 | 0,65 |
| ДСО28-20-001 (002, 201, 202, 401, 402) | Tango 840 | 1287 | 178 | 85 | 104,5 | 29 | 0,9 |
| ДСО28-30-001 (002, 201, 202, 401, 402) | Tango 840 | 1320 | 211 | 100 | 104,5 | 29 | 1,25 |
| ДСО28-40-001 (002, 201, 202, 401, 402) | Tango 840 | 1320 | 211 | 100 | 104,5 | 29 | 1,25 |

3. УСТРОЙСТВО

3.1 Общий вид светильника приведен в приложении А.

9. ГАРАНТИЙНЫЕ ОБЯЗАТЕЛЬСТВА

9.1 Завод-изготовитель гарантирует нормальную работу светильника в течение 36 месяцев со дня его изготовления, при соблюдении условий эксплуатации, транспортирования и хранения, установленных в технических условиях и в настоящем паспорте. Гарантийные обязательства не распространяются на изменение цвета окрашенных и изготовленных из полимерных материалов деталей светильников в процессе эксплуатации.

9.2 Срок службы светильников составляет 10 лет.

9.3 Завод не возмещает ущерб за дефекты:

- появившиеся по истечении гарантийного срока;
- появившиеся во время гарантийного срока в результате нарушения правил эксплуатации, сборки или разборки, небрежного хранения, транспортирования, нарушения норм складирования и указаний мер безопасности.

9.4 Одним из обязательных условий признания случая гарантийным является наличие на светильнике идентификационных обозначений по наименованию и дате изготовления, а также паспорта.

9.5 В случае обнаружения неисправности светильника следует его обесточить, демонтировать и обратиться на завод-изготовитель по адресу: Россия, 431890, Республика Мордовия, Ардатовский район, р.п. Тургенево, ул. Заводская 73, АО "Ардатовский светотехнический завод".

Код 83431. Тел/ФАКС 21-009, 21-010.

E-mail: mirsveta@astz.ru Web. www.astz.ru

*В связи с постоянными усовершенствованиями светильников, завод-изготовитель оставляет за собой право на изменение их конструктивных особенностей без предварительного уведомления.

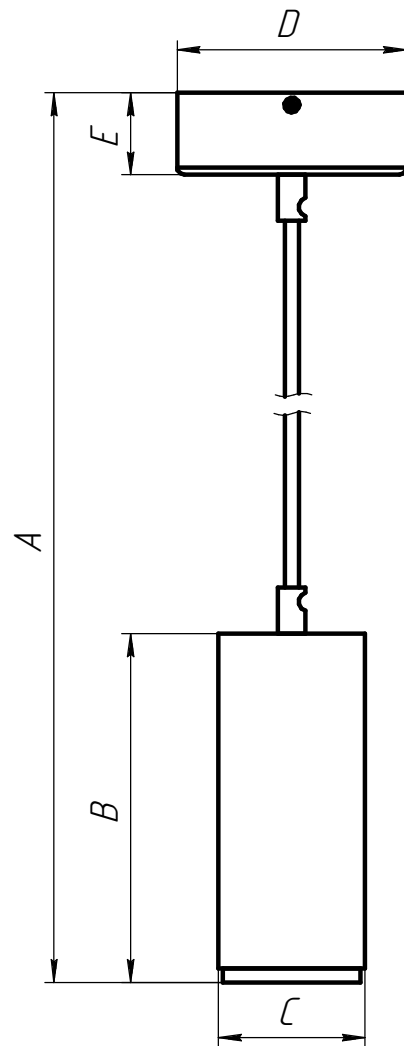
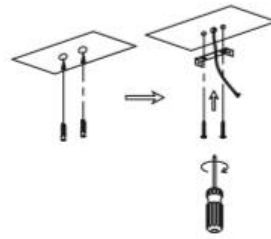


Рисунок 1 - Общий вид, габаритные размеры светильника ДСО28.

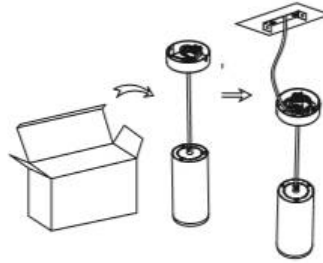
ШАГ 1.

Вбейте пластиковый анкер в потолок. Закрепите монтажный кронштейн с помощью винта на потолке.



ШАГ 2.

Извлеките светильник. Подключите провода переменного тока к клеммной колодке согласно схеме.



ШАГ 3.

Закрепите светильник в монтажный кронштейн с помощью винта.

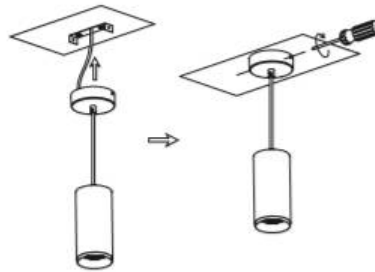


Рисунок 2 - Схема установки светильника

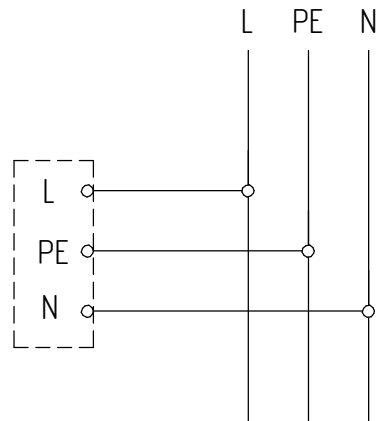


Рисунок 3 - Схема подключения к сети светильника ДСО28.