



СДЕЛАНО
В РОССИИ

ПАСПОРТ



Прожекторы ДО16

1. НАЗНАЧЕНИЕ ИЗДЕЛИЯ

1.1 Прожекторы серии ДО16 предназначены для освещения площадей, стадионов, фасадов зданий, архитектурных памятников, подъездных путей, строительных площадок и других открытых пространств, а также для внутреннего освещения закрытых спортивных и других сооружений.

2. ТЕХНИЧЕСКИЕ ХАРАКТЕРИСТИКИ

2.1 Прожекторы серии ДО16 (далее - прожекторы) рассчитаны для работы в сетях переменного тока с номинальным напряжением 220 В (диапазон рабочих напряжений 190-260 В), частоты 50 Гц (диапазон 45-55 Гц). Питающая сеть должна соответствовать требованиям ГОСТ 32144-2013 и быть защищена от возникновения перенапряжений и импульсных токов (грозовых и коммуникационных, согласно ГОСТ Р 51992-2011 (МЭК 61643-1:2005).

2.2 Расшифровка условного обозначения прожектора:

Первая буква - тип источника света:

«Д» - светодиодный.

Вторая буква - основное назначение прожектора:

«О» - общего назначения.

16 - номер серии прожектора.

480 - номинальная мощность, Вт.

Трехзначные цифры, означающие номер модификации, расшифровываются:

Первая цифра (от 0 до 9) - угол излучения прожектора:

0 - 100°;

1 - 60°;

2 - 30°+120°;

3 - 16°;

4 - 24°.

Вторая цифра - тип управления прожектором:

0 - драйвер без управления;

1 - драйвер с управлением по протоколу 1-10 В.

Третья цифра:

1 - базовое исполнение.

У1 - климатическое исполнение и категория размещения

2.3 Прожекторы соответствуют климатическому исполнению У, категория размещения 1 по ГОСТ 15150-69, при этом высота эксплуатации над уровнем моря до 2000 м. Диапазон значений температуры окружающего воздуха при эксплуатации от -45° С до +40° С.

2.4 Прожекторы предназначены для эксплуатации в атмосферах типов I и II с содержанием коррозионно-активных агентов по ГОСТ 15150-69 п. 3.14.

2.5 Прожекторы соответствуют степени защиты IP65 по ГОСТ IEC 60598-1-2017.

2.6 Прожекторы соответствуют классу защиты от поражения электрическим током

I по ГОСТ 12.2.007.0-75.

2.7 Прожекторы соответствуют требованиям безопасности по ГОСТ IEC 60598-1-2013 и требованиям электромагнитной совместимости по ГОСТ IEC 61547-2013, ГОСТ 30804.3.2-2013, ГОСТ 30804.3.3-2013, СТБ EN 55015-2006 и ограничению применения опасных веществ в изделиях электротехники и радиоэлектроники ТР ЕАЭС 037/2016.

2.8 Прожекторы соответствуют группе условий эксплуатации в части воздействия механических факторов внешней среды - М2 по ГОСТ 17516.1-90.

2.8 Прожекторы могут устанавливаться на опорную поверхность из нормально воспламеняемого материала.

2.9 Коэффициент мощности прожекторов не менее 0,96.

2.10 Коэффициент пульсаций светового потока, %, не более - 5.

2.11 Основные параметры прожекторов приведены в таблице 1.

Таблица 1

Обозначение типа	Наименование параметра						
	Класс светораспределения*	Осевая сила света*	Мощность, Вт	Индекс цветопередачи Ra	Коррелированная цветовая температура, К*	Световой поток, лм	Световая отдача, лм/Вт
ДО16-480-001	II	25808	457	70	5000	59445	130
ДО16-480-101		70577				59993	131
ДО16-480-201		46363				58732	129
ДО16-480-301		587772				61793	135
ДО16-480-401		235216				61793	135
ДО16-480-011		25808				59445	130
ДО16-480-111		70577				59993	131
ДО16-480-211		46363				58732	129
ДО16-480-311		587772				61793	135
ДО16-480-411		235216				61793	135
ДО16-480-001	II	23485	457	80	5000	54095	118
ДО16-480-101		64255				54593	119
ДО16-480-201		46363				53446	117
ДО16-480-301		534873				56231	123
ДО16-480-401		214046				56231	123
ДО16-480-011		23485				54095	118
ДО16-480-111		64225				54594	119
ДО16-480-211		42190				53466	117
ДО16-480-311		534873				56231	123
ДО16-480-411		214047				56232	123

* по ГОСТ 34819-2021

Примечания:

- Допустимое отклонение величины потребляемой мощности светильника не превышает 10% по верхней границе номинального значения.

- Допустимое отклонение величины светового потока светильника не превышает 10% по нижней границе номинального значения.

- Допустимое отклонение величины световой отдачи светильника не превышает 20% по нижней границе номинального значения.

- Допустимое отклонение индекса цветопередачи не превышает 3 единицы в сторону уменьшения.

2.11 Масса и габаритные размеры светильника приведены в таблице 2.

Таблица 2.

Обозначение типа	Размеры, мм, не более				Масса, кг, не более
	L	L _{max}	B	H	
Д016-480-001; Д016-480-101 Д016-480-201; Д016-480-301 Д016-480-401; Д01-480-011 Д016-480-111; Д016-480-211 Д016-480-311; Д016-480-411	290	490	500	530	24

2.12 Рекомендуемое количество светильников на автоматический выключатель указано в таблице 3.

Таблица 3.

Наименование светильника	Тип аппарата	С учетом I _{реак} , шт	Пусковой ток I _{реак} , А	Длительность I _{реак} , Δt (мкс)
Д016-480	В16	3	76,6	625

Рекомендуется применять автоматы защиты с характеристикой С.

3. ОСОБЕННОСТИ СВЕТИЛЬНИКОВ СО СВЕТОДИОДАМИ

3.1 Низкое потребление электроэнергии. Экономия электроэнергии при замене ламп накаливания составляет до 80%, а люминесцентных ламп - до 50%.

3.2 Мгновенное зажигание.

3.3 Возможность регулирования светового потока.

3.4 Устойчивость к механическим воздействиям (тряска, вибрация).

3.5 Высокая стабильность светового потока в течение всего срока службы. Различные оттенки белого.

3.6 Не требуют обслуживания во время эксплуатации (например, замена ламп).

4. УСТРОЙСТВО

4.1 Общий вид прожектора приведен в приложении А.

4.2 Прожектор состоит из двух корпусов (алюминиевый профиль) поз. 1, светодиодных модулей и линз поз. 2, двух источников питания (драйвера) поз. 3, узла крепления (лира) поз. 4.

4.3 Узел крепления прожектора позволяет установить корпуса под углом в диапазоне от -80° до +44° к вертикали с шагом 1°. Поворот корпусов возможен как совместный, так и относительно друг друга.

5. УКАЗАНИЕ МЕР БЕЗОПАСНОСТИ

5.1 УСТАНОВКУ И ЧИСТКУ ПРОЖЕКТОРОВ ПРОИЗВОДИТЬ ТОЛЬКО ПРИ ОТКЛЮЧЕННОМ НАПРЯЖЕНИИ ПИТАЮЩЕЙ СЕТИ.

5.2 По окончании срока службы светильников необходима их замена, при утилизации светильников в соответствии с ГОСТ Р 55102-2012 необходимо разделить детали светильников по видам материала и в установленном порядке сдать в организации "Вторсырья".

6. ПОДГОТОВКА ИЗДЕЛИЯ К РАБОТЕ И ТЕХНИЧЕСКОЕ ОБСЛУЖИВАНИЕ

10.5 В случае обнаружения неисправности светильника следует его обесточить, демонтировать и обратиться на завод-изготовитель по адресу: Российская Федерация 431890, Республика Мордовия, Ардатовский район, р.п. Тургенево, ул. Заводская 73,

АО "Ардатовский светотехнический завод". Код 83431. Тел/ФАКС 21-009, 21-010.

E-mail: mirsveta@astz.ru Web. www.astz.ru

*В связи с постоянными усовершенствованиями светильников, завод-изготовитель оставляет за собой право на изменение их конструктивных особенностей без предварительного уведомления.

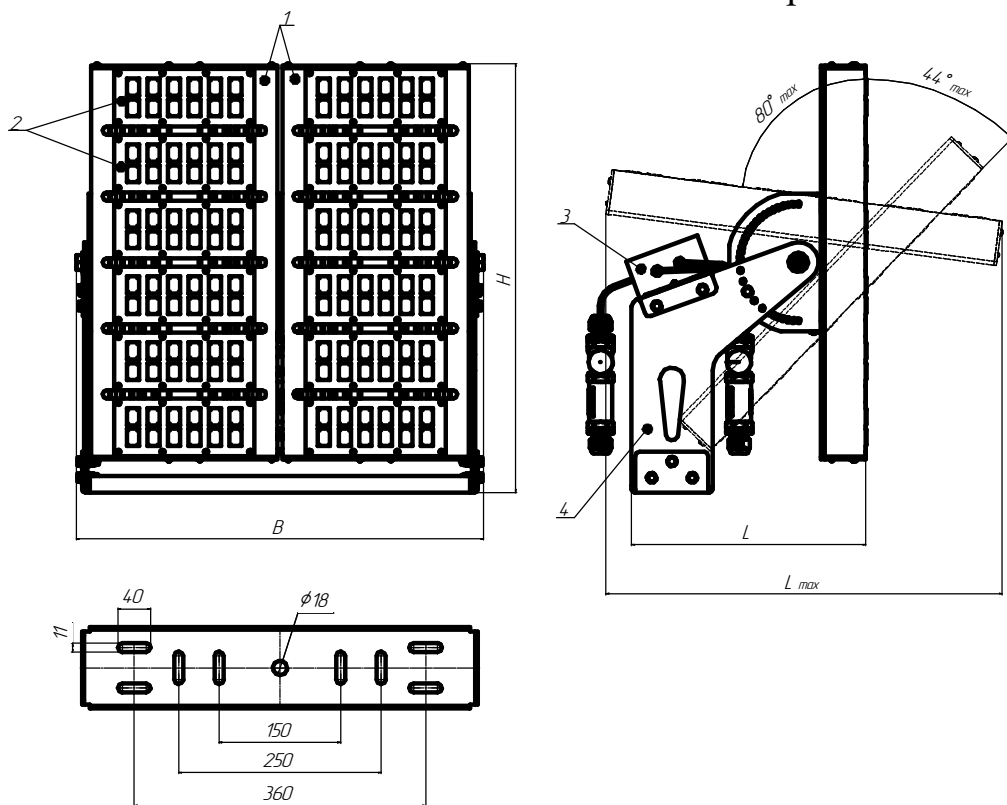


Рисунок 1 - Внешний вид и габариты прожекторов серии ДО16
 1 - корпус, 2 - светодиодный модуль с линзами,
 3 - источник питания (драйвер), 4 - узел крепления (лира).

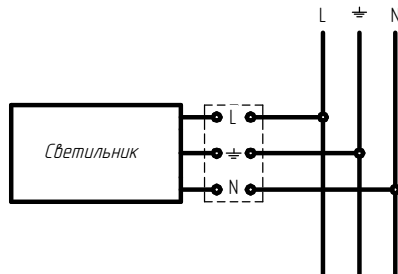


Рисунок 2 - Схема подключения прожектора к сети

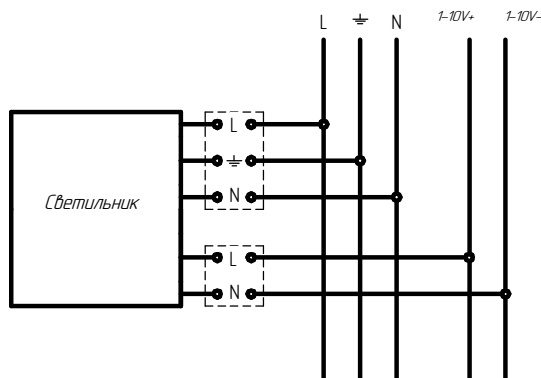


Рисунок 3 - Схема подключения прожектора с управлением к сети