



СДЕЛАНО  
В РОССИИ

ПАСПОРТ



## Светильники серии НПП03

### 1. НАЗНАЧЕНИЕ ИЗДЕЛИЯ

1.1 Светильники серии НПП03 предназначены для общего освещения влажных и пыльных производственных зданий.

Установка светильников производится на несущую поверхность.

### 2. ТЕХНИЧЕСКИЕ ХАРАКТЕРИСТИКИ

2.1 Светильники рассчитаны для работы с лампами накаливания мощностью 40, 60, 100 Вт в сети переменного тока с номинальным напряжением 220 В±10% частоты 50 Гц.

Климатическое исполнение У и Т категория размещения 3 по ГОСТ 15150-69.

Рабочий диапазон температур при эксплуатации от минус 20°С до плюс 40°С.

2.2 Класс защиты от поражения электрическим током I по ГОСТ 12.2.007.0-75.

2.3 Основные технические данные светильников приведены в таблице 1.

Таблица 1

Тип светильника	Рис.	Тип кривой силы света	Степень защиты	Класс светораспределения	КПД, % не менее	Габаритные размеры, мм. не более		Масса, кг., не более
						В	Н	
НПП03-60-001	1	Д	IP65	П	60	305	171	2,9
НПП03-60-003	1 и 3	М					180	3,1
НПП03-100-001	1	Д					171	3,0
НПП03-100-002	1	М					180	3,2
НПП03-100-003	1 и 3							
НПП03-100-004	1 и 3	Д					171	3,2
НПП03-2x40-001	2							
НПП03-2x40-002	2	М					180	3,4
НПП03-2x40-003	2 и 3							
НПП03-2x40-004	2 и 3							

\*по ГОСТ 34819-2021

2.4 Расчетное содержание цветных металлов, содержащихся в светильниках приведено в таблице 2.

Таблица 2

Тип светильника	Бронза, г не более	Медь, г не более
НПП03-60-001	1,2	1,7
НПП03-60-003		
НПП03-100-001		
НПП03-100-002		
НПП03-100-003	2,4	4,3
НПП03-100-004		
НПП03-2x40-001		
НПП03-2x40-002		
НПП03-2x40-003		
НПП03-2x40-004		

2.5 Расшифровка условного обозначения светильников:

Н - лампа накаливания;

П - потолочные;

П - для промышленных и производственных зданий.

2.6 Трехзначные числа, означающие номера модификаций расшифровываются:

001, 002 - базовое исполнение;

003, 004 - с защитной решеткой.

### **3. КОМПЛЕКТНОСТЬ**

3.1 В комплект поставки входит:

1. Светильник ;

2. Упаковка - 1 комплект на 2 светильника;

3. \*Паспорт - комплектуется каждый светильник.

Примечание: 1. Лампы накаливания в комплект поставки не входят.

2. \*Каждая упаковка светильников комплектуется техническим паспортом.

### **4. УСТРОЙСТВО**

4.1 Светильники в соответствии с рисунками 1, 2 и 3 состоят из:

корпуса в сборе поз.1; кольца в сборе поз.2, или решетки в сборе поз.3;

рассеивателя поз.4; сальникового ввода PG13,5; патрона для ламп поз.6; винта специального поз.7; винта специального поз.8; экрана поз.9 (кроме исполнений НПП03-60-001, -003).

### **5. УКАЗАНИЕ МЕР БЕЗОПАСНОСТИ**

5.1 УСТАНОВКУ, ЧИСТКУ СВЕТИЛЬНИКА И ЕГО РЕМОНТ ПРОИЗВОДИТЬ ТОЛЬКО ПРИ ОТКЛЮЧЕННОМ НАПРЯЖЕНИИ ПИТАЮЩЕЙ СЕТИ!

5.2 ЗАПРЕЩАЕТСЯ ПРИМЕНЯТЬ ЛАМПЫ НАКАЛИВАНИЯ МОЩНОСТЬЮ БОЛЕЕ УКАЗАННОЙ В МАРКИРОВКЕ И ПАСПОРТЕ.

5.3 СВЕТИЛЬНИК ДОЛЖЕН БЫТЬ НАДЕЖНО ЗАЗЕМЛЕН.

5.4 ПО ОКОНЧАНИИ СРОКА СЛУЖБЫ СВЕТИЛЬНИКОВ НЕОБХОДИМА ИХ ЗАМЕНА, ТАК КАК СТАРЕНИЕ ИЗОЛЯЦИИ ПРОВОДОВ ВНУТРЕННЕГО МОНТАЖА СУЩЕСТВЕННО СНИЖАЕТ ЭЛЕКТРОБЕЗОПАСНОСТЬ ИЗДЕЛИЙ. ПРИ УТИЛИЗАЦИИ СВЕТИЛЬНИКОВ В СООТВЕТСТВИИ С ГОСТ Р 55102-2012 НЕОБХОДИМО РАЗДЕЛИТЬ ДЕТАЛИ СВЕТИЛЬНИКОВ ПО ВИДАМ МАТЕРИАЛОВ И В УСТАНОВЛЕННОМ ПОРЯДКЕ СДАТЬ В ОРГАНИЗАЦИИ "ВТОРСЫРЬЯ".

### **6. ПОДГОТОВКА ИЗДЕЛИЯ К РАБОТЕ**

6.1 Распакуйте светильники и проверьте комплектность.

6.2 Ослабьте винты специальные поз. 8, откройте светильник и закрепите его на опорной поверхности.

6.3 Снимите экран поз. 9 (для НПП03-100, 2x40).

6.4 Пропустите сетевые провода через сальниковый ввод поз. 5.

6.5 Заземлите светильник.

6.6 Подсоедините сетевые провода к колодкам клеммным и закрепите экран поз.9 (для НПП03-100, 2x40).

6.7 Подсоедините сетевые провода непосредственно к контактным зажимам патрона (для НПП03-60).

6.7 Вверните лампы накаливания в патроны поз. 6.

6.6 Закройте светильник, заверните винты специальные поз. 8.

## 7. СВИДЕТЕЛЬСТВО О ПРИЕМКЕ

7.1 Светильник типа НПП03 соответствует требованиям ТУ 3461-024-05014337-99 и требованиям ТР ТС и ТР ЕАЭС и признан годным к эксплуатации. Дата выпуска " " 202 г.

Штамп СК

Сертифицировано.

## 8. ТРАНСПОРТИРОВАНИЕ И ХРАНЕНИЕ

8.1 Светильники должны храниться в закрытых, сухих, проветриваемых помещениях.

В воздухе помещения не должно быть кислотных, щелочных и других примесей, вызывающих коррозию.

8.2 Светильники должны транспортироваться железнодорожным транспортом в крытых вагонах, в универсальных контейнерах и автотранспортом.

## 9. ГАРАНТИИ ИЗГОТОВИТЕЛЯ

9.1 Завод-изготовитель гарантирует нормальную работу светильника в течении 36 месяцев со дня его изготовления, при соблюдении условий эксплуатации, транспортирования и хранения, установленных в технических условиях и в настоящем паспорте.

9.2 Срок службы светильников составляет 10 лет.

9.3 Завод не возмещает ущерб за дефекты:

- появившиеся по истечении гарантийного срока;
- появившиеся во время гарантийного срока в результате нарушения правил эксплуатации, сборки или разборки, небрежного хранения, транспортирования, нарушения норм складирования, использования ламп и стартеров несоответствующего качества.

9.4 Одним из обязательных условий признания случая гарантийным является наличие на светильнике идентификационных обозначений по наименованию и дате изготовления, а также паспорта.

9.5 В случае обнаружения неисправности светильника следует обесточить, демонтировать светильник и обратиться на завод-изготовитель по адресу: Российская Федерация 431890, Республика Мордовия, Ардатовский район, пос. Тургенево, ул. Заводская 73, АО "Ардатовский светотехнический завод"

Код 83431. Тел/ФАКС: 21-009, 21-010.

E-mail: mirsveta @ astz.ru Web. www.astz.ru

\*В связи с постоянными усовершенствованиями светильников, завод-изготовитель оставляет за собой право на изменение их конструктивных особенностей без предварительного уведомления.

Приложение А

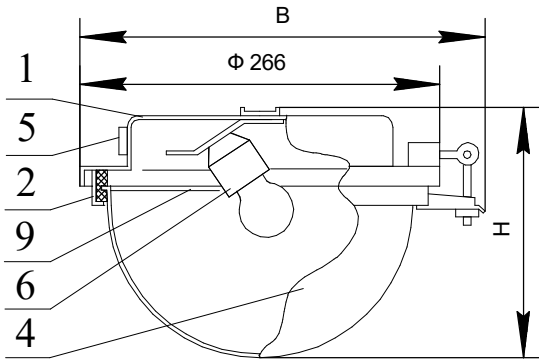


Рисунок 1. НПП03-60, 100-001;  
НПП03-100-002: 1.Корпус в сборе;  
2.Кольцо в сборе; 4.Рассеиватель;  
5.Садьниковый ввод или заглушка;  
6.Патрон; 9.Экран.

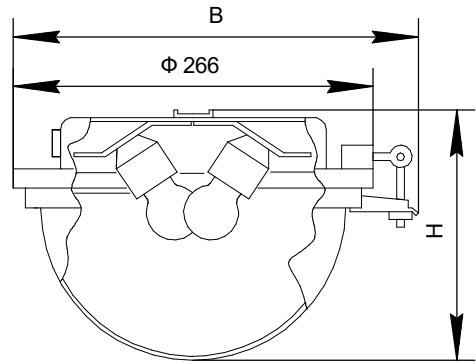


Рисунок 2. НПП03-2x40-001,  
НПП03-2x40-002.

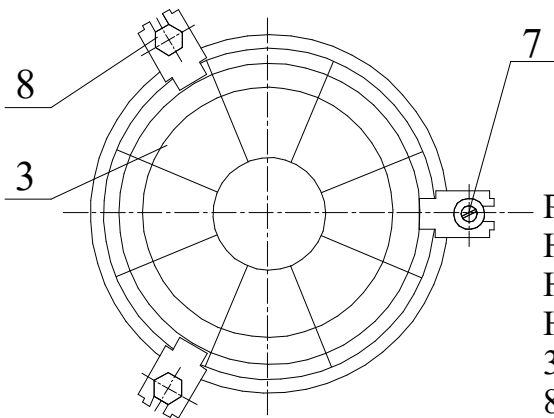


Рисунок 3. НПП03-60,100-003;  
НПП03-100-004 (остальное см. Рисунок 1);  
НПП03-2x40-003;  
НПП03-2x40-004 (остальное см. Рисунок 2):  
3.Решетка в сборе; 7.Винт специальный;  
8.Винт специальный.

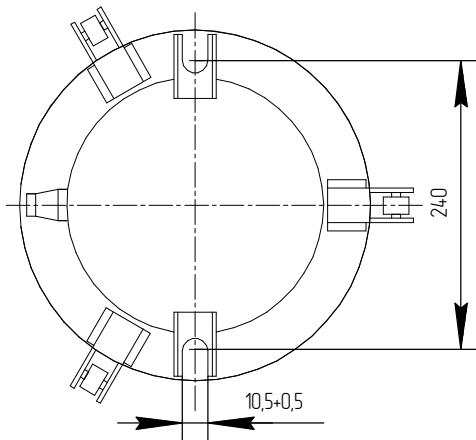


Рисунок 4. - установочные размеры.

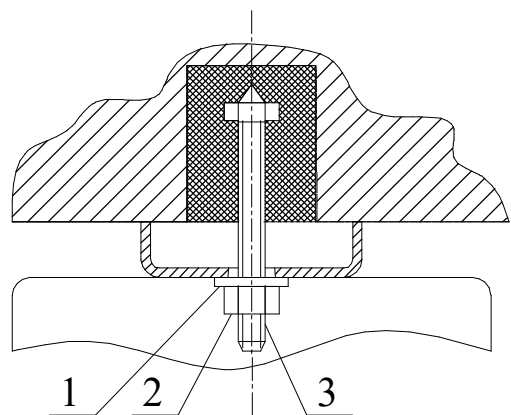


Рисунок 5. - крепление светильника  
на горизонтальную поверхность:  
1. Шайба; 2. Гайка; 3. Болт.

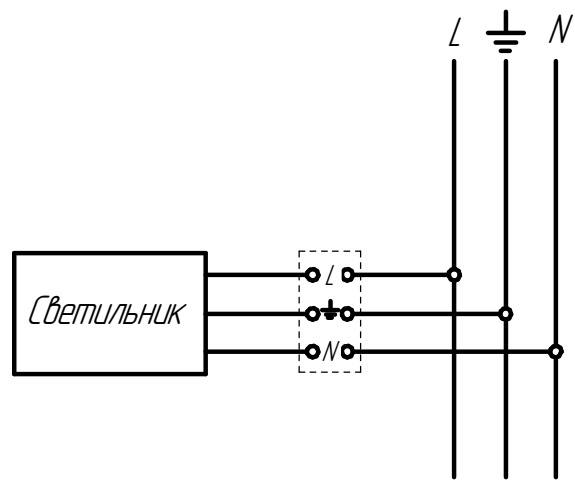


Схема подключения светильника к сети