

Светильники ДБО76

1. НАЗНАЧЕНИЕ ИЗДЕЛИЯ

1.1 Светильники серии ДБО76 DS предназначены для местного освещения общественных, вспомогательных и иных помещений, переходов, коридоров, лестничных пролетов, в том числе в медицинских учреждениях.

2. ТЕХНИЧЕСКИЕ ХАРАКТЕРИСТИКИ

2.1 Светильники рассчитаны для работы в сетях переменного тока с номинальным напряжением 220В частоты 50Гц. Качество электроэнергии должно соответствовать требованиям ГОСТ 32144-2013

2.2 Светильники ДБО76 DS соответствуют климатическому исполнению УХЛ, категория размещения 4 по ГОСТ 15150-69.

2.3 Степень защиты оптической части IP54 по ГОСТ IEC 60598-1-2017.

2.4 Расшифровка условного обозначения светильника:

Первая буква - тип источника света:

"Д"- светодиодный.

Вторая буква - способ установки светильника:

"Б"- настенный.

Третья буква - основное назначение:

"О"- для общественных зданий.

76 - номер серии светильника.

8, 4 - мощность светодиодного модуля в светильнике, Вт.

Трехзначное число означает номер модификации:

Первая цифра:

0 - базовое исполнение;

Вторая цифра:

0 - драйвер без возможности управления;

Третья цифра:

1 - матовый рассеиватель.

2.5 Класс защиты от поражения электрическим током I по ГОСТ 12.2.007.0-75.

2.6 Светильники предназначены для эксплуатации в атмосферах типов I и II с содержанием коррозионно-активных агентов по ГОСТ 15150-69 п. 3.14.

2.7 Неравномерность яркости выходного отверстия $L_{max}:L_{min}$, не более 5:1.

2.8 Основные параметры светильников приведены в таблице 1.

Таблица 1

Тип светильника	Класс светораспределения*	Тип кривой силы света*		Световой поток светильника* (лм)	Мощность, Вт	Световая отдача, лм/Вт, *	Индекс цветопередачи Ra, не менее*	Цветовая температура, К*
		попереч.	продол.					
ДБО76-8-001	В	Д	Г	235	8,9	27	80	5000 К
ДБО76-4-001				168	4,5	37	80	

*по ГОСТ 34819-2021

Примечания:

- Допустимое отклонение величины потребляемой мощности светильника не превышает 10% по верхней границе номинального значения.
- Допустимое отклонение величины светового потока светильника не превышает 10% по нижней границе номинального значения.
- Допустимое отклонение величины световой отдачи светильника не превышает 20% по нижней границе номинального значения.
- Допустимое отклонение индекса цветопередачи не превышает 3 единицы в сторону уменьшения.

2.9 Масса и габаритные размеры светильников приведены в таблице 2.

Таблица 2.

Тип светильника	Размеры, мм			Масса, кг
	L	H	B	
ДБО76-8-001	170	190	70	0,7
ДБО76-4-001				

3. УСТРОЙСТВО

3.1 Общий вид светильника приведен в приложении А.

3.2 Светильник в соответствии с рисунком 1 приложения А состоит из корпуса в сборе поз.1, рассеивателя в металлической рамке поз.2, Винты поз.3.

4. УКАЗАНИЕ МЕР БЕЗОПАСНОСТИ

4.1 Установку и демонтаж светильника производить только **при отключенном напряжении питающей сети.**

4.2 Светильник должен эксплуатироваться с эффективным заземлением, выполненным в соответствии с действующими правилами монтажа электроустановок

4.3 По окончании срока службы светильников необходима их замена, при утилизации светильников в соответствии с ГОСТ Р 55102-2012 необходимо разделить детали светильников по видам материала и в установленном порядке сдать в организации "Вторсырья".

5. ПОДГОТОВКА ИЗДЕЛИЯ К РАБОТЕ И ТЕХНИЧЕСКОЕ ОБСЛУЖИВАНИЕ

5.1 Распакуйте светильник и проверьте комплектность.

5.2 Отверните винты поз.3, снимите крышку поз.2 в соответствии с рисунком 1.

5.3 Установите светильник в стеновую нишу и закрепите согласно рисунку 2, предварительно пропустив сетевые провода в отверстие корпуса.

5.4 Подключите светильник к сети.

5.5 Установите рассеиватель в металлической рамке.

5.6 Закрепите винтами.

5.7 Все работы, связанные с подключением и монтажом, должны производиться специалистами.

6. КОМПЛЕКТНОСТЬ

6.1 В комплект поставки входит:

- | | |
|---------------------|---------|
| 1. Светильник | - 1 шт. |
| 2. Ящик упаковочный | - 1 шт. |
| 3. Паспорт | - 1 шт. |

7. СВИДЕТЕЛЬСТВО О ПРИЕМКЕ

7.1 Светильник ДБО76-8-001 DS / ДБО76-4-001 DS соответствует требованиям ТУ 3461-043-05014337-2009 и требованиям ТР ТС и ТР ЕАЭС и признан годным к эксплуатации.

Дата выпуска " ___ " _____ 20__ г.

Штамп ОТК

Упаковку произвел

Сертифицировано.

8. ТРАНСПОРТИРОВАНИЕ И ХРАНЕНИЕ

8.1 Светильники должны храниться в сухих, проветриваемых помещениях. В воздухе помещений не должно быть кислотных, щелочных и других примесей вызывающих коррозию.

8.2 Светильники должны транспортироваться автотранспортом, железнодорожным транспортом в крытых вагонах и универсальных контейнерах.

9. ГАРАНТИЙНЫЕ ОБЯЗАТЕЛЬСТВА

9.1 Завод-изготовитель гарантирует нормальную работу светильника в течение **60 месяцев** со дня его изготовления, при соблюдении условий эксплуатации, транспортирования и хранения, установленных в технических условиях и в настоящем паспорте. Гарантийные обязательства не распространяются на изменение цвета окрашенных и изготовленных из полимерных материалов деталей светильников в процессе эксплуатации.

9.2 Срок службы светильников составляет 10 лет.

9.3 Завод не возмещает ущерб за дефекты:

- появившиеся по истечении гарантийного срока;
- появившиеся во время гарантийного срока в результате нарушения правил эксплуатации, сборки или разборки, небрежного хранения, транспортирования, нарушения норм складирования.

9.4 Одним из обязательных условий признания случая гарантийным является наличие на светильнике идентификационных обозначений по наименованию и дате изготовления, а также паспорта.

9.5 В случае обнаружения неисправности светильника следует его обесточить, демонтировать и обратиться на завод-изготовитель по адресу: Россия, 431890, Республика Мордовия, Ардатовский район, р.п. Тургенево, ул. Заводская 73, АО "Ардатовский светотехнический завод".

Код 83431. Тел/ФАКС 21-356 (Сбыт), 21-415(ОТК), 21-009, 21-010, 21-048;

E-mail: mirsveta@astz.ru Web. www.astz.ru

*В связи с постоянными усовершенствованиями светильников, завод-изготовитель оставляет за собой право на изменение их конструктивных особенностей без предварительного уведомления.

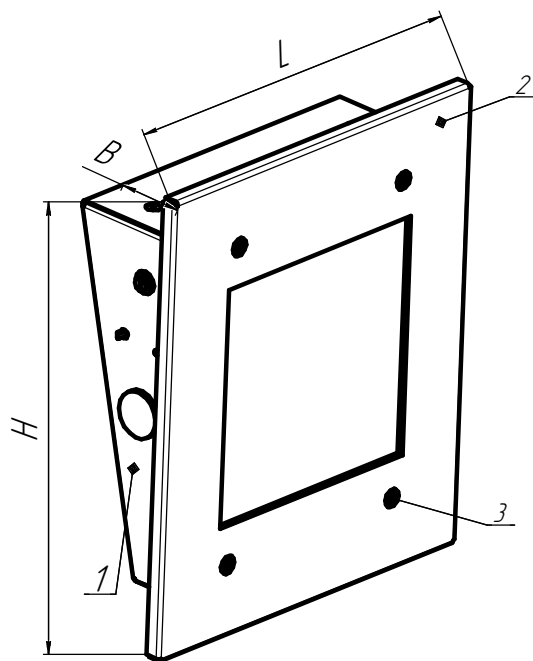


Рисунок 1 - Общий вид светильника серии ДБО76 DS
 1- Корпус в сборе; 2 - Рассеиватель в металлической рамке;
 3 - Винты

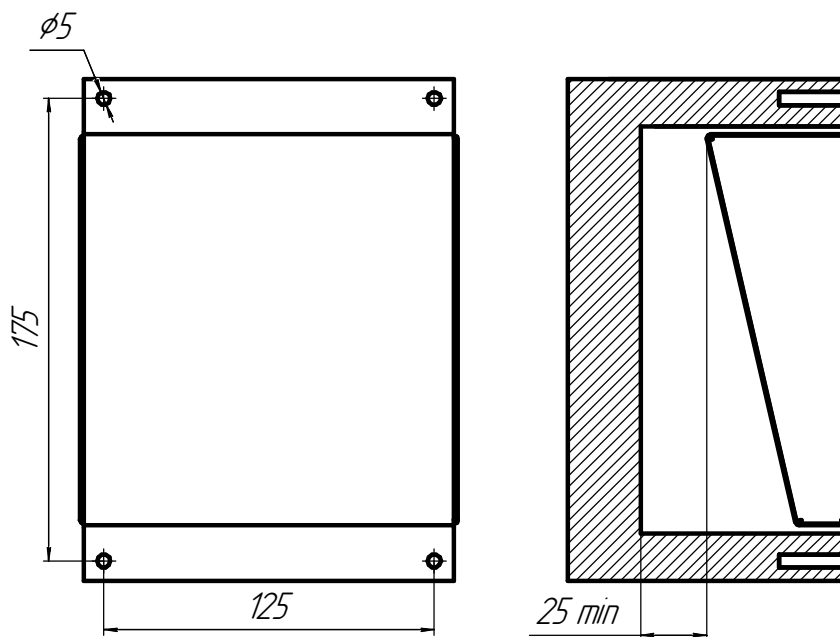


Рисунок 2 - Присоединительные размеры светильника ДБО76 DS

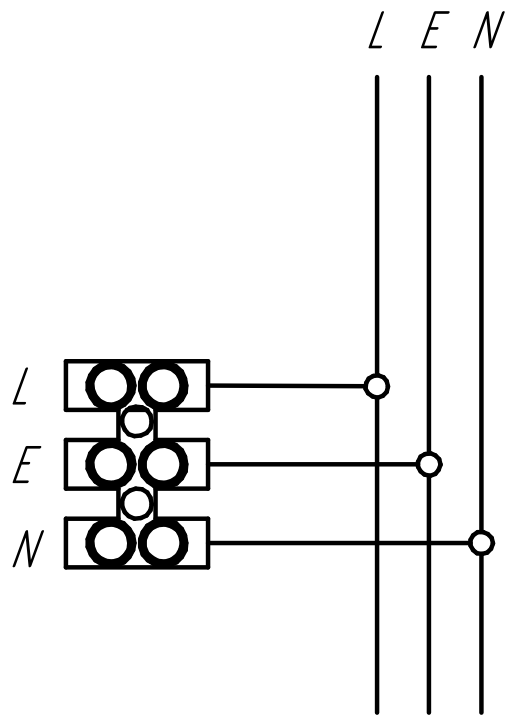


Рисунок 3 - Схема подключения светильника

